



PAN WORLD



**Pumpen
Rührwerke**

4153 Reinach BL
Duggingerstrasse 2
Telefon +41(0)61 711 66 36
Telefax +41(0)61 711 68 06
e-mail: alowag@alowag.ch
internet://www.alowag.ch

Leader in Leak-free Technology



PAN WORLD

Japanische Pumpentechnologie

Pan World wurde 1992 gegründet und entwickelte sich schnell zu einem namhaften Hersteller in der globalen Pumpenbranche. Mit einem breiten Programm an hochwertigen Pumpen zu attraktiven Preisen ist man sehr erfolgreich und baute sich ein gutes Image in der Branche auf.

Pan World, mit seiner Zentrale in Japan, hat verschiedene Gesellschaften auf der ganzen Welt.

Qualität

Qualität hat die oberste Priorität für uns, um die beste Lösung für die Aufgabenstellung von Distributoren und Kunden bereitzustellen. Alle Pumpen besitzen eine CE-Zertifizierung und viele sind nach ATEX 94/9/EG für den Einsatz in explosionsgefährdeter Umgebung zugelassen.

Schnelle und flexible Reaktion

Auf Kundenanforderung. Pumpen, Ersatzteile und Motoren werden mit selbst entwickelten Werkzeugen und Formen in eigenen Werken produziert. Kompetente Ingenieure und die flexible Produktion ermöglichen uns auf Sonderwünsche und spezielle Anforderungen schnell zu reagieren.

Konkurrenzfähige Preise

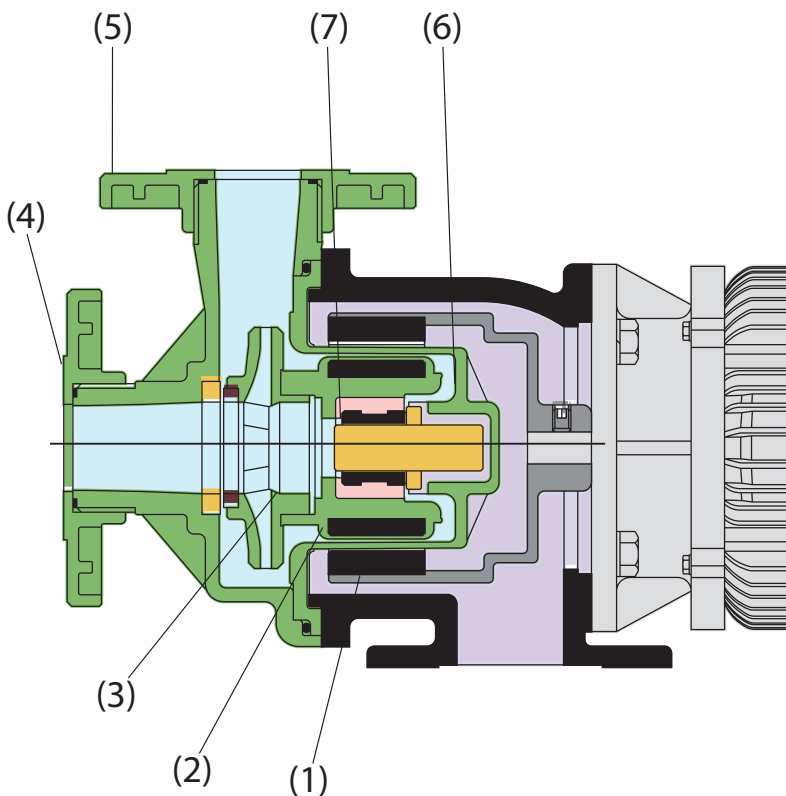
Pan World Pumpen sind unkompliziert aufgebaut und zusammen mit einer kleinen aber schlagkräftigen Entwicklungsabteilung sowie einer schlanken Verwaltung stellen wir sicher, jede Pumpe zum attraktiven Preis anzubieten.

Kurze Lieferzeit

Pan World hat ein umfangreiches Lager an Pumpenteilen in verschiedenen Werkstoffen für viele verschiedenen Chemikalien. Die typische Lieferzeit beträgt 2 - 3 Wochen. Somit können wir schnell auf Kundenanforderungen reagieren.



ISO 9001
International Standards
Certifications



Wie es funktioniert?

Ein hochfester Außenmagnet (1) überträgt das Drehmoment auf einen inneren und medienberührten Magneten (2), der üblicherweise mit PPS, ETFE oder PVDF beschichtet ist. Das Magnetfeld erzeugt die Rotation des Laufrads/Magnetkapsel (3) berührungslos, so dass ein Auslaufen der Flüssigkeit ausgeschlossen ist.

Die Flüssigkeit strömt durch den Sog (4) und zum Laufrad, beschleunigt bis zum Druckstutzen (5). Ein kleiner Teil des Durchflusses wird dann in das hintere Gehäuse (6) geleitet und gelangt über den kleinen Kanal auf den Buchsen (7) zurück zum Einlass. Verschiedene Funktionen sind gewährleistet: Kühlung des Magneten, Minimierung des Laufradschubs, Schmierung der Buchsen und Welle.

Trockenlaufschutz

Mit dem Drehmomentbegrenzer sparen Sie Zeit und Geld. Sie schützt Ihre Maschinen effizient vor Schäden und Ausfallzeiten. Frühzeitige Warnhinweise bei kleinen Laständerungen an der Motorwelle ermöglichen vorbeugende Maßnahmen. Die exklusive Formel zur Messung der Wellenleistung des Apparates ist die einzige wirksame Lösung zum Schutz Ihrer Ausrüstung.



Applikationen

Chemische Industrie: Schwefelsäure bis zu 98% und viele andere aggressive Chemikalien.

Abwässer: Natriumhypochlorit, Salzsäure, Phosphate, Wasserstoffperoxid...

Pharmazeutische Industrie: Natronlauge 50%, CIP-Lösungen, Lösungsmittel.

Galvanische Industrie: Plattieren, Ätzen und Filtrieren.

Für Kunden, die Plug & Play-Lösungen wünschen

Wir bieten auch Komplettlösungen wie z. B. Be- und Entladekufen mit allen Ventilen, Armaturen und Zubehörteilen, die für eine sichere und einfache Bedienung erforderlich sind.



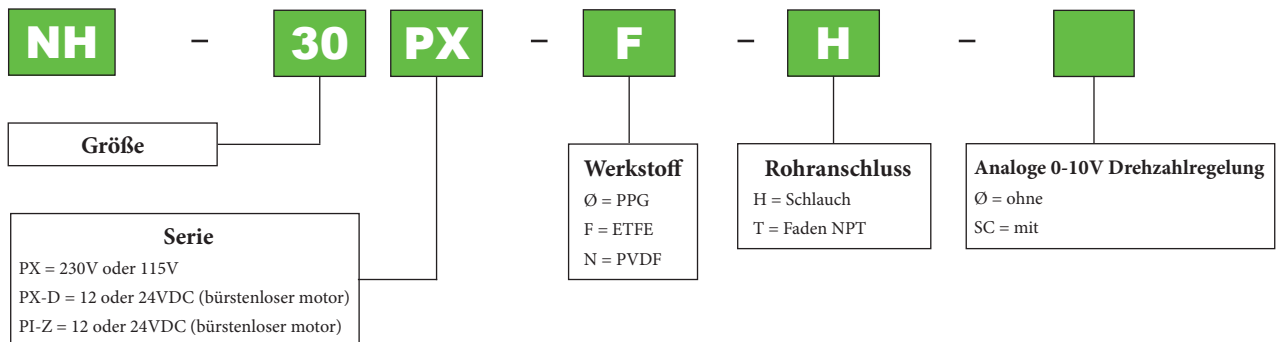
PX / PI Serie



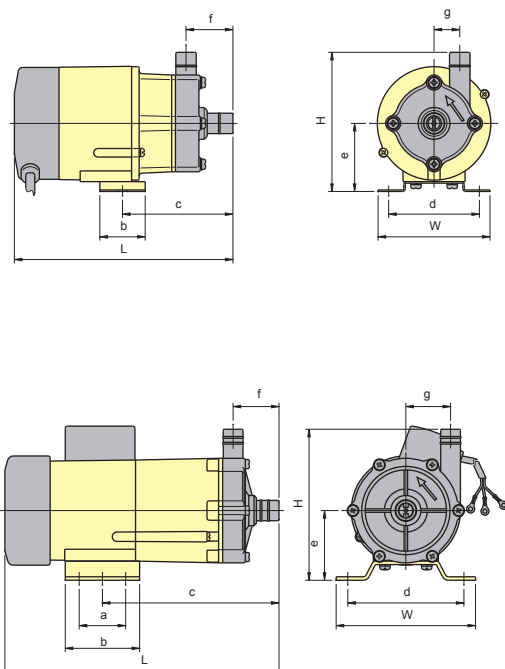
Pumpe mit kleiner Leistung und Einphasenmotor oder 24 VCC integriert. Es richtet sich an Erstausrüstungsbereiche, Sprühtechnik, Eismaschinen, Lebensmittelausrüstung, Wassertests....

- Baumaterialien: Polypropylen, PVDF oder ETFE
- Armaturen: BSP, Schlauchstutzen
- Durchfluss bis zu 80 L/Min und Höhe 21 m.C.I.

Bestellinformationen



Einbaumaße

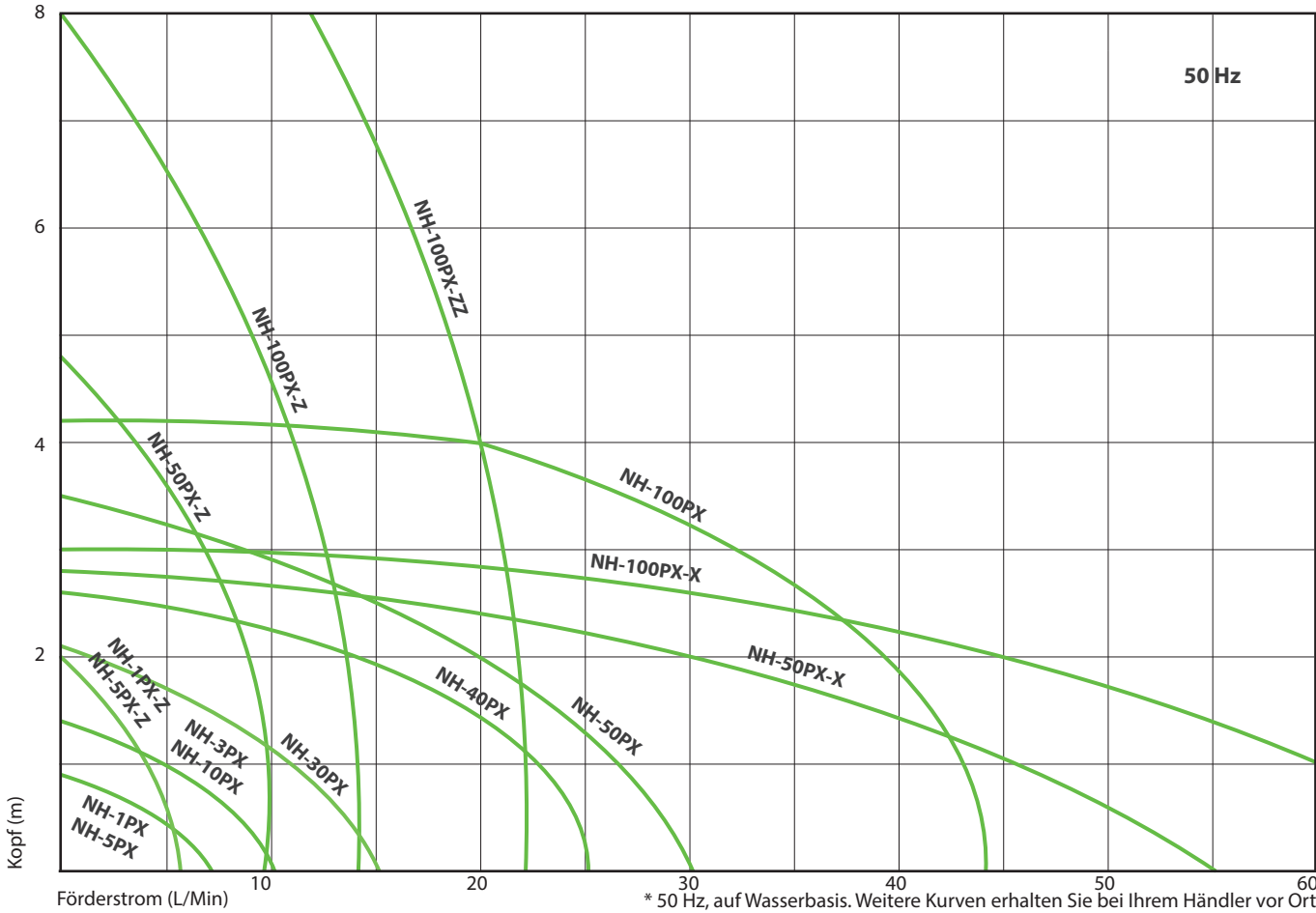


(mm)

Modell	W	H	L	a	b	c	d	e	f	g
NH-1PX / 1PX-Z / 3PX	70	92	102	0	30	70	60	45	28	17
NH-5PX / 5PX-Z / 10PX	74	92	145	0	30	73	60	45	31	17
NH-5PX-D / 5PX-Z-D / 10PX-D	74	92	98	0	30	65	60	45	24	17
NH-5PI-Z-D / 10PI-Z-D	74	90	100	0	30	68	60	45	27	21
NH-15PI-Z-D / 20PI-Z-D	112	119	118	0	30	75	97	49	31	36
NH-30PI-Z-D	112	119	123	0	30	75	97	49	31	36
NH-40PI-Z-D	120	150	164	40	64	119	100	60	39	45
NH-30PX	95	115	197	30	50	117	68	55	39	22
NH-30PX-D	95	115	172	30	50	111	68	55	39	22
NH-40PX	95	115	210	30	50	132	68	55	39	29
NH-40PX-D	95	115	175	30	50	114	68	55	39	29
NH-50PX-Z	95	125	226	30	50	134	68	55	40	39
NH-50PX-Z-D	95	125	190	30	50	129	68	55	40	39
NH-50PX	120	130	247	40	64	169	100	60	48	31
NH-50PX-X	120	130	255	40	64	177	100	60	50	26
NH-100PX-Z	120	130	236	40	64	152	100	60	40	39
NH-100PX	120	130	262	40	64	169	100	60	48	31
NH-100PX-X	120	135	270	40	64	177	100	60	50	26
NH-100PX-ZZ	120	150	244	40	64	160	100	60	39	45
NH-100PI-Z-D	90	152	215	40	70	73	70	62	41	52

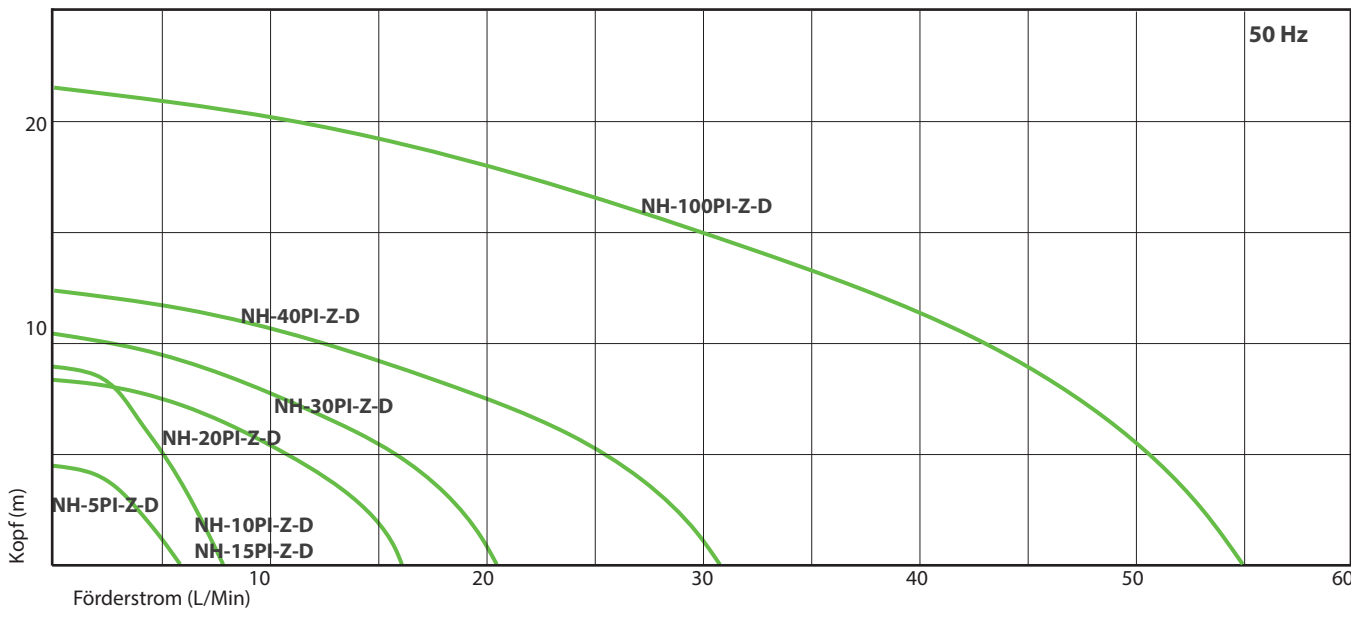
PX Leistungskurve

Nenn Drehzahl: 2500 r.p.m



PI Leistungskurve

Nenn Drehzahl : 2500 r.p.m



PX / PI Serie

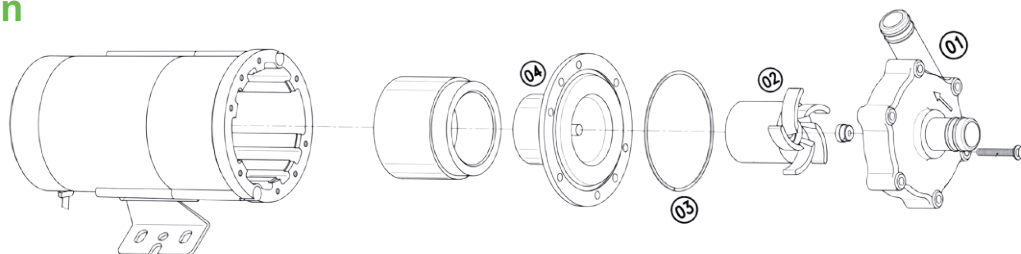
PX Spezifikationstabelle

Modell	Anschlussmethode		Leistung 50 Hz			Motorleistung	Nettogewicht mit Motor
	in x Ausgang	in x Ausgang	Max Kopf	Max Fließen	Nenndrehzahl		
	Schlauch (mm)	Faden (inch)	m	l/min	r.p.m.		
NH-1PX / 5PX	14 x 14	G1/2 x 1/2	1.0	7.0	2500	2.0	0.8 / 1.0
NH-1PX-Z / 5PX-Z	14 x 14	G1/2 x 1/2	2.0	5.5	2500	5.0	0.8 / 1.0
NH-3PX / 10PX	14 x 14	G1/2 x 1/2	1.4	10.0	2500	5.0	1.0
NH-5PX-D	14 x 14	G1/2 x 1/2	1.9	13.5	3500	8.0	0.7
NH-5PX-Z-D	14 x 14	G1/2 x 1/2	2.8	11.5	3500	10.0	0.7
NH-10PX-D	14 x 14	G1/2 x 1/2	2.5	14.0	3500	10.0	0.7
NH-30PX	14 x 14	G3/4 x 3/4	2.1	15.0	2500	10.0	1.7
NH-30PX-D	14 x 14	G3/4 x 3/4	3.6	21.0	3500	20.0	1.2
NH-40PX	18 x 18	G3/4 x 3/4	2.6	25.0	2500	20.0	2.0
NH-40PX-D	18 x 18	G3/4 x 3/4	4.0	30.0	3500	30.0	1.4
NH-50PX-Z	18 x 18	G3/4 x 3/4	4.8	9.5	2500	20.0	1.5
NH-50PX-Z-D	18 x 18	G3/4 x 3/4	5.0	13.5	2700	30.0	1.2
NH-50PX	20 x 20	G3/4 x 3/4	3.5	30.0	2500	45.0	3.0
NH-50PX-X	26 x 26	G1 x 1	2.8	55.0	2500	45.0	3.0
NH-100PX-Z	18 x 18	G3/4 x 3/4	8.0	14.0	2500	45.0	3.6
NH-100PX	20 x 20	G3/4 x 3/4	4.2	43.0	2500	65.0	3.6
NH-100PX-X	26 x 26	G1 x 1	3.0	70.0	2500	65.0	3.6
NH-100PX-ZZ	20 x 20	G3/4 x 3/4	11.5	22.0	2700	65.0	3.5

PI Spezifikationstabelle

Modell	Anschlussmethode		Leistung 50Hz			Motorleistung	Nettogewicht mit Motor
	in x Ausgang	in x Ausgang	Max Kopf	Max Fließen	Nenndrehzahl		
	Schlauch (mm)	Faden (inch)	m	l/min	r.p.m.		
NH-5PI-Z-D	8 x 14	G1/2 x 1/2	4.5	6.0	3700	10.0	0.7
NH-10PI-Z-D	8 x 14	G1/2 x 1/2	9.0	6.0	5450	20.0	0.7
NH-15PI-Z-D	8 x 18	G1/2 x 1/2	9.0	8.0	3200	20.0	1.5
NH-20PI-Z-D	18 x 18	G3/4 x 3/4	8.2	16.0	3000	30.0	1.5
NH-30PI-Z-D	18 x 18	G3/4 x 3/4	11.0	20.0	3300	45.0	1.6
NH-40PI-Z-D	20 x 20	G3/4 x 3/4	13.6	29.0	3500	85.0	2.2
NH-100PI-Z-D	20 x 16	G3/4 x 3/8	21.1	54.0	3000	85.0	5.0

Stücklisten



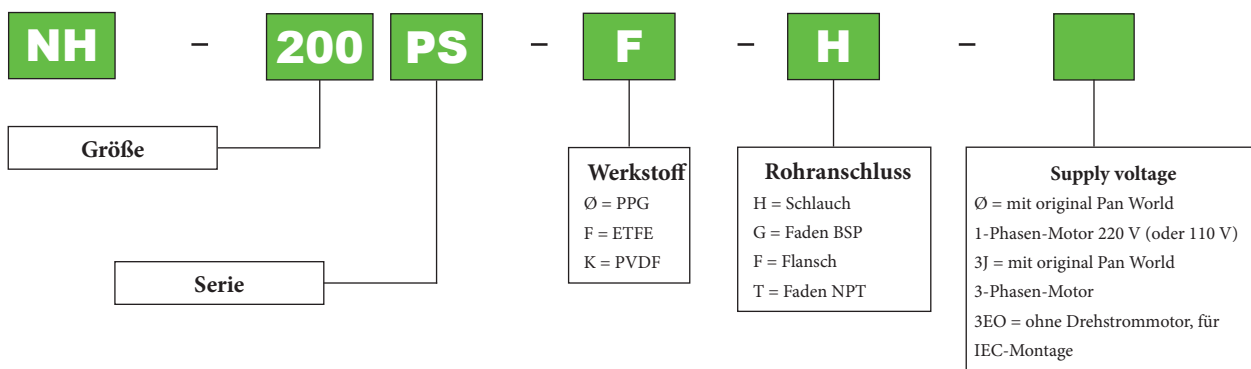
Nr.	Beschreibung	Werkstoffe		
		PX	PX-N	PX-F
1	Vorderes Gehäuse	PPG	PVDF	ETFE
2	Laufrolle & Lager & Mg Kapsel	PPG & Keramik	PVDF & Keramik / PVDF & SiC	ETFE & Keramik / ETFE & SiC
3	O-Ring	FKM / EPDM / NBR	FKM / EPDM / NBR	FKM / EPDM / NBR
4	Hinteres Gehäuse & Spindel	PPG & Keramik	PVDF & Keramik / PVDF & SiC	ETFE & Keramik / ETFE & SiC



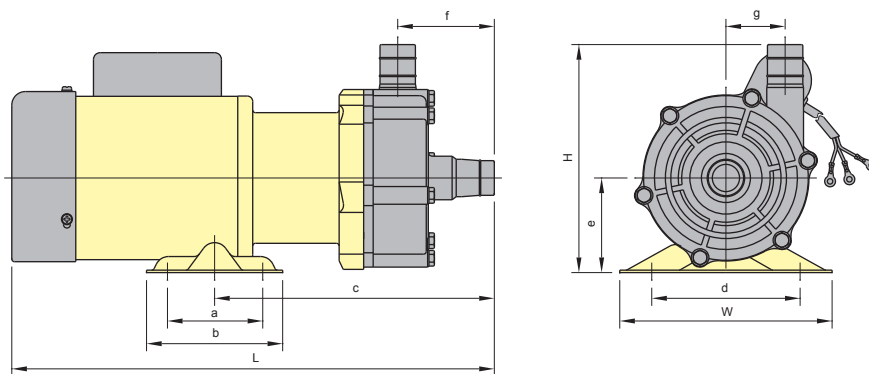
Pumpe mit mittlerer Förderleistung und integriertem Ein- oder Drehstrommotor. Geeignet für OEM, Sprühtechnik, Eismaschinen, Lebensmittelausrüstung, Wassertests.

- Konstruktion Werkstoffe: PPG, PVDF oder ETFE
- Anschlüsse: Gewinde NPT oder BSP, Schlauchstutzen, DIN- oder ANSI-Flansche
- Durchfluss (50Hz) bis 120 L/min und Gesamtaustrittshöhe von 20 m

Bestellinformationen



Einbaumaße

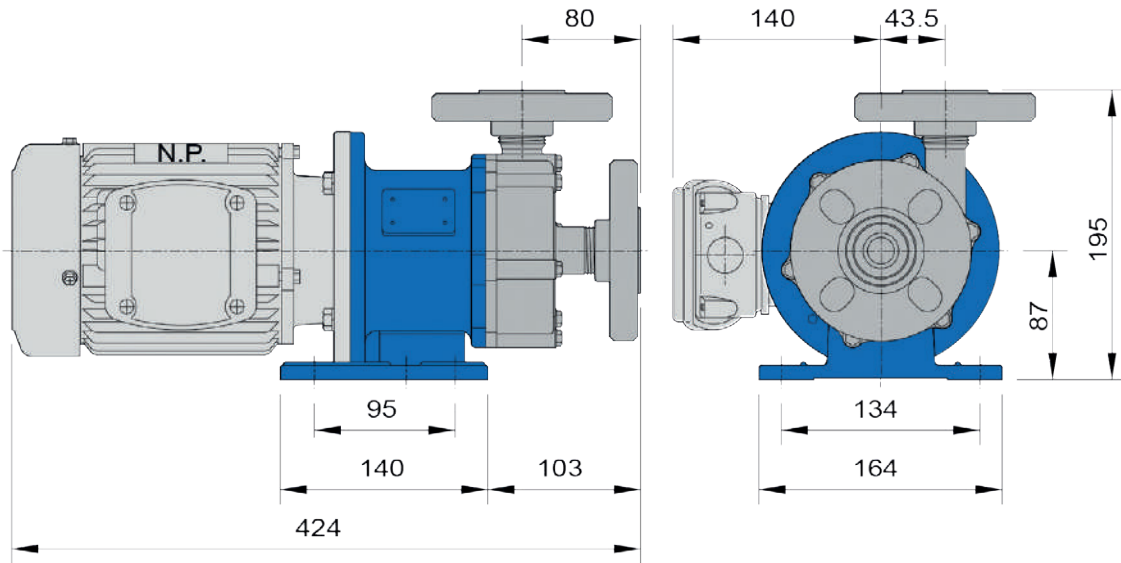


(mm)

Modell	W	H	L	a	b	c	d	e	f	g
NH-125PS	120	135	255	43	62	175	89	60	50	26
NH-150PS / 150PS-3J	120	164	300	40	64	199	100	66	70	44
NH-200PS / 200PS-Z	156	165	355	70	100	205	110	66	70	44
NH-200PS-3J / 200PS-Z-3J	156	165	345	70	100	205	110	66	70	44
NH-250PS / 275PS NH-250PS-3J / 275PS-3J"	156	165	365	70	100	195	110	66	70	44
NH-300PS	156	175	385	80	110	200	140	75	55	59
NH-300PS-3J	160	175	375	80	110	200	140	75	55	59

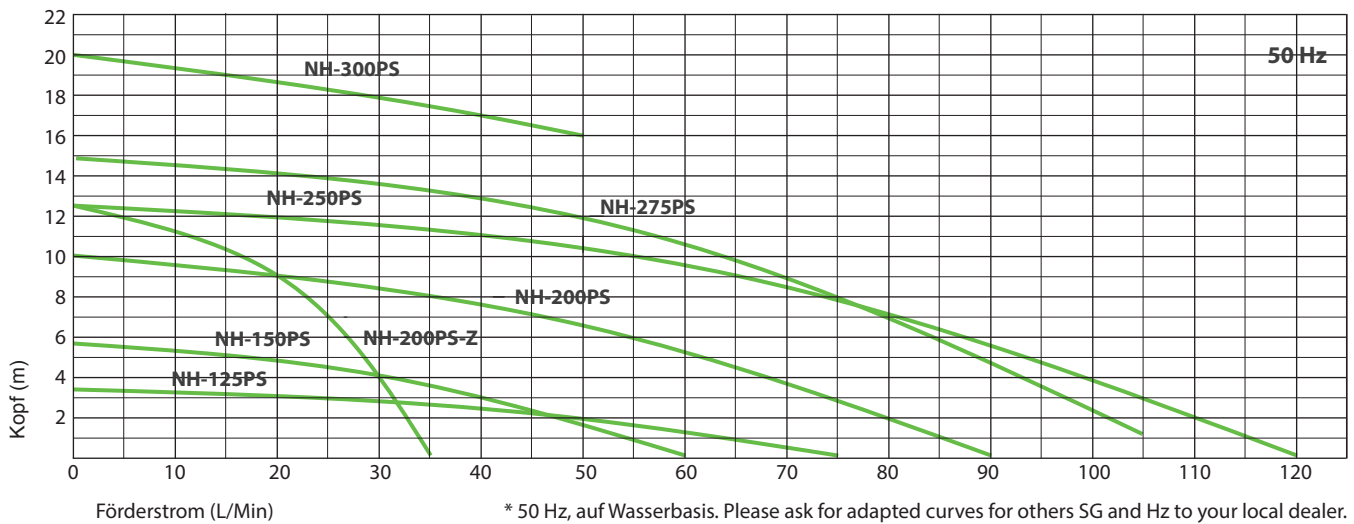
PS Serie

Einbaumaße 250PS IEC / 250PS-F IEC



PS Leistungskurve

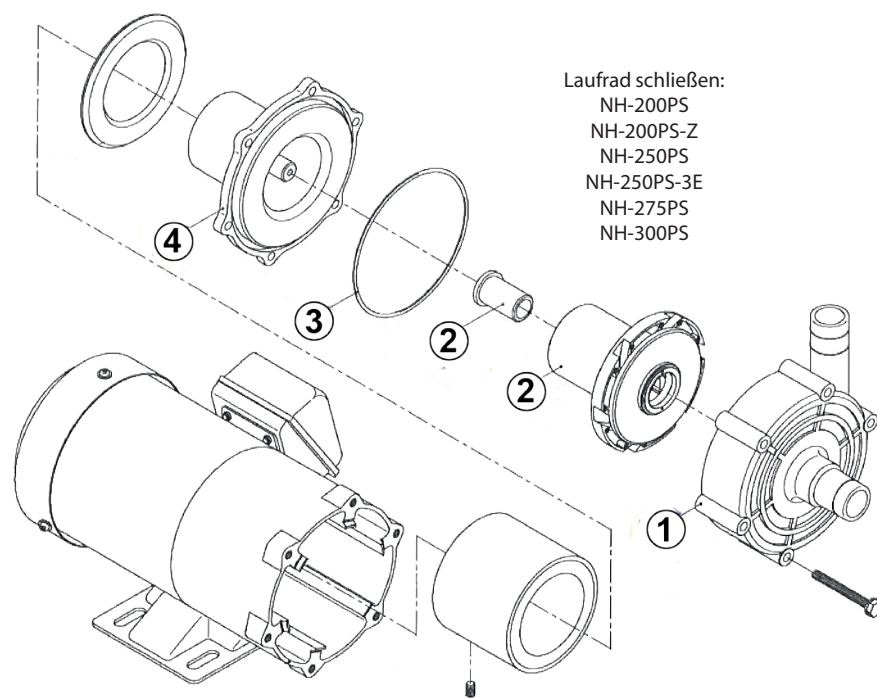
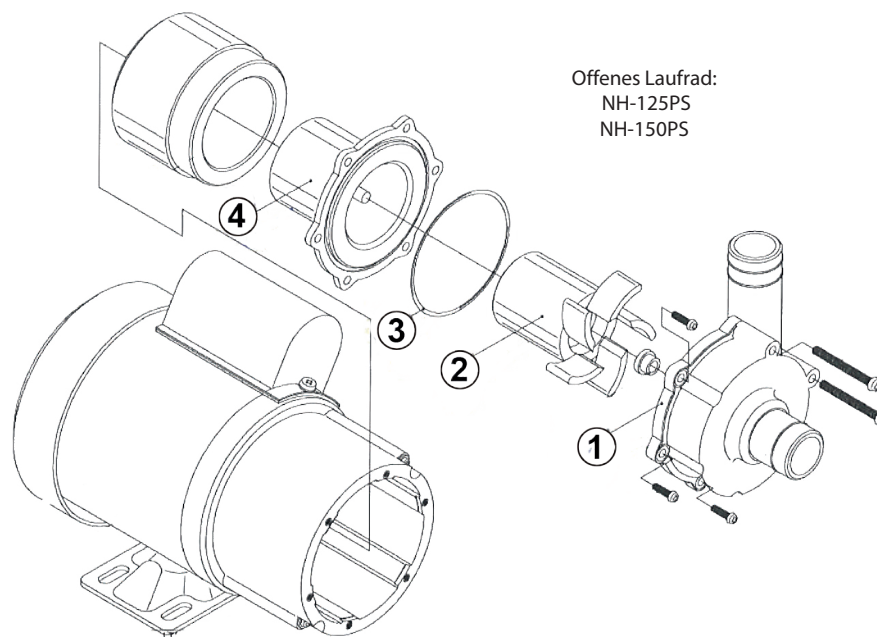
Nennndrehzahl : 2700 r.p.m



PS Spezifikationstabelle

Modell	Anschlussmethode			Leistung 50 Hz			Motorleistung W	Nettogewicht mit Motor Kg
	in x Ausgang	in x Ausgang	in x Ausgang	Max Kopf	Max Fließen	Nennndrehzahl		
	Schlauch (mm)	Faden (inch)	Flansch (mm)	m	l/min	r.p.m.		
NH-125PS	26 x 26	G1 x 1	3	75	2500	90	5
NH-150PS / 150PS-3J	26 x 26	G1 x 1	25 x 25	6	60	2500	130	7
NH-200PS / 200PS-3J	26 x 26	G1 x 1	25 x 25	9	90	2700	180	10
NH-200PS-Z / 200PS-Z-3J	26 x 26	G1 x 1	25 x 25	14	35	2500	290	10
NH-250PS / 250PS-3J	26 x 26	G1 x 1	25 x 25	13	108	2700	250	11
NH-250PS-3E	26 x 26	G1 x 1	25 x 25	14	120	2700	250	8
NH-275PS / 275PS-3J	26 x 26	G1 x 1	25 x 25	15	110	2700	390	11
NH-300PS / 300PS-3J	26 x 20	G1 x 3/4	20	50	2700	460	17

Stücklisten



Nr.	Beschreibung	Werkstoffe		
		PS	PS-K	PS-F
1	Vorderes Gehäuse	PPG	PVDF	ETFE
2	Laufrad & Lager & Mg Kapsel	PPG & Keramik	PVDF & Herrscher	ETFE & Keramik
		PPG & Herrscher		ETFE & Herrscher
		PPG & Carbon	PVDF & Carbon	ETFE & Carbon
3	O-Ring	FKM	FKM	FKM
		EPDM	EPDM	EPDM
		NBR	NBR	NBR
4	Hinteres Gehäuse & Spindel	PPG & Keramik	PVDF & Keramik	ETFE & Keramik
				ETFE & SiC

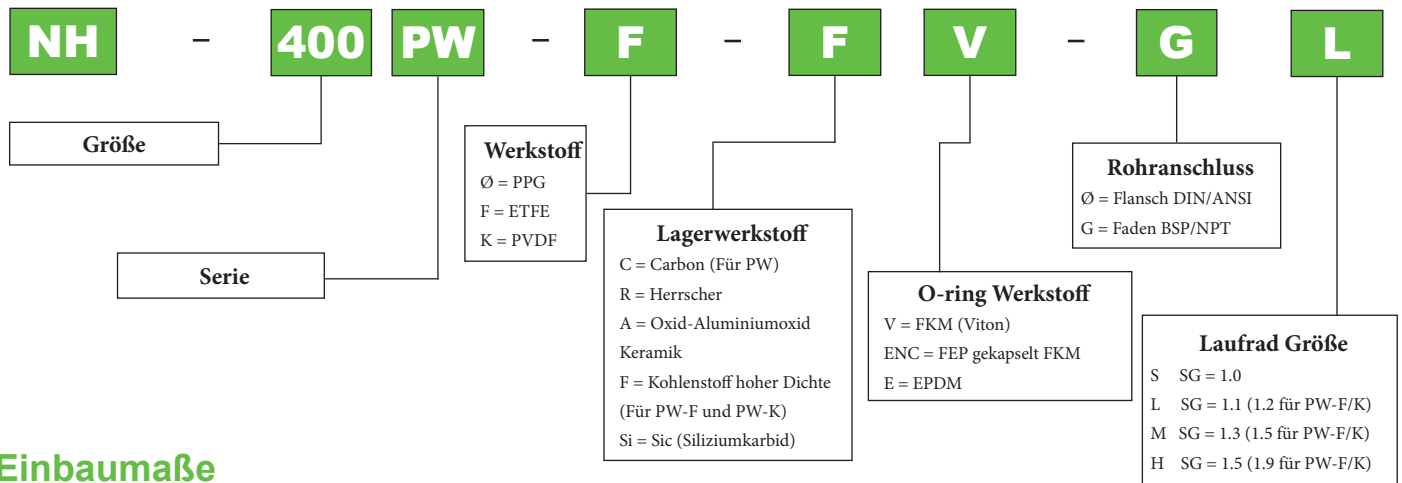
PW Serie



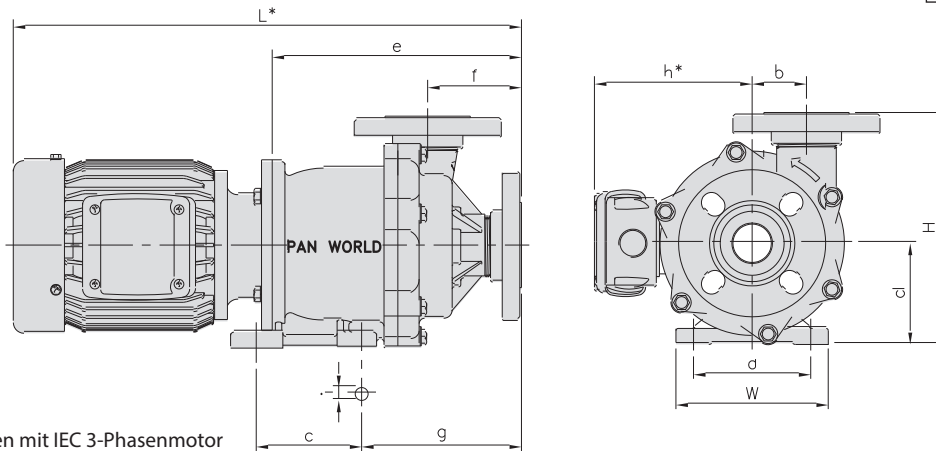
Industriepumpe für Chemikalien, mit Möglichkeit der Atex-Zertifizierung für ETFE-Modelle. Für den industriellen Gebrauch allgemeine, chemische Prozesse, Be- und Entladung von Tanks, Absorptionstürme...

- Werkstoffe: PPG, PVDF oder ETFE
- Anschlüsse: Fadened NPT oder BSP, DIN oder ANSI-Flansch
- Durchfluss (50Hz) bis 1400 L/min und Gesamtaustrittshöhe von 34 m

Bestellinformationen



Einbaumaße



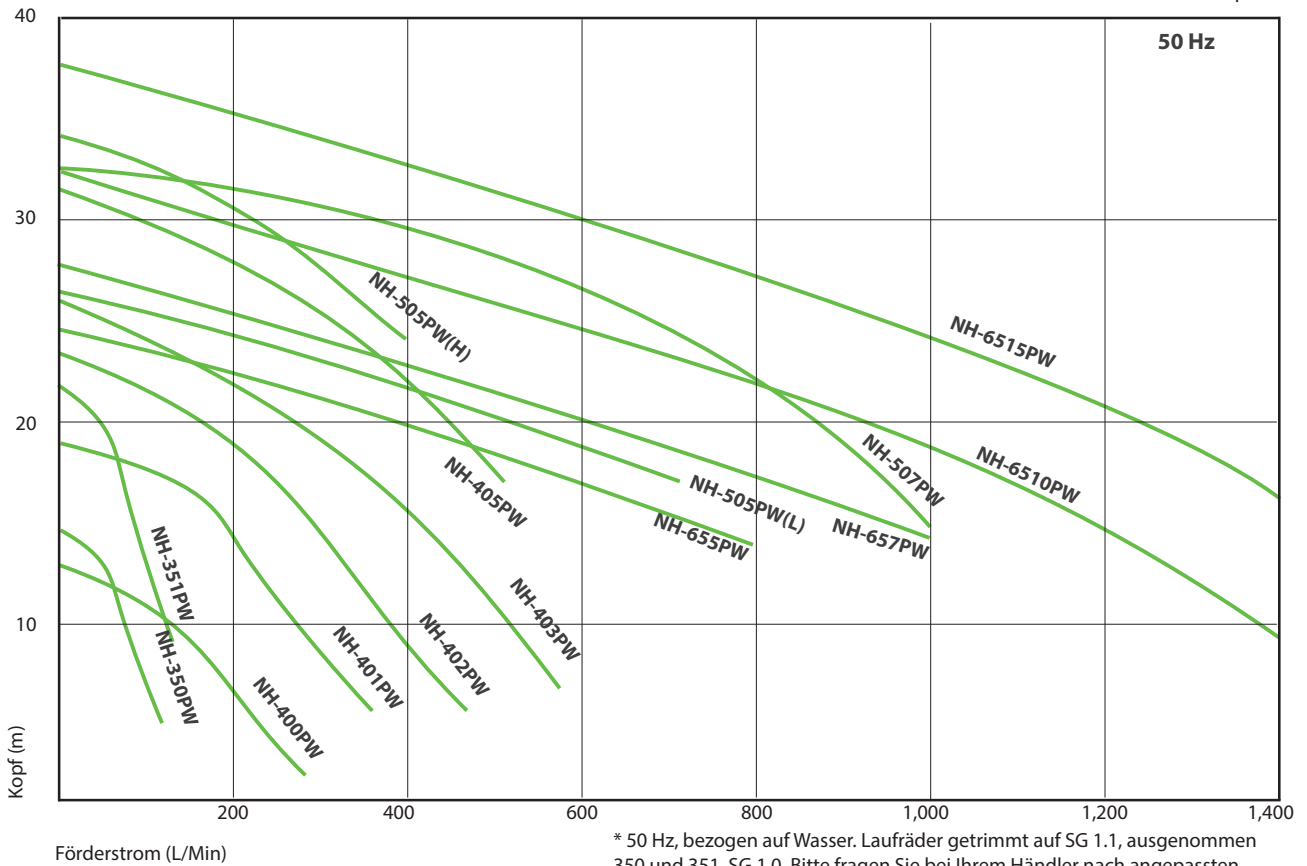
* Standardabmessungen mit IEC 3-Phasenmotor

(mm)

Modell	W	H	L*	a	b	c	d	e	f	g	h*	i
NH-350PW	157	248	466	130	76	130	115	226	82	155	146	12
NH-351PW	160	248	463	130	76	130	115	230	82	164	152	12
NH-352PW	160	242	506	130	57	132	120	223	78	155	149	12
NH-353PW	160	242	506	130	57	132	120	223	78	155	149	12
NH-400PW	140	216	473	110	51	98	95	233	87	150	151	12
NH-401PW	160	254	488	130	58	130	115	256	103	184	160	12
NH-402PW	260	255	620	208	65	200	115	305	89	158	176	14
NH-403PW	260	255	620	208	65	200	115	305	89	158	176	14
NH-405PW	260	270	689	208	65	200	130	326	89	158	208	14
NH-505PW	260	319	651	220	60	300	162	288	90	123	208	14
NH-507PW	260	319	677	220	60	300	162	312	90	123	252	14
NH-655PW	260	360	723	210	85	270	175	360	118	240	208	14
NH-657PW	260	360	745	210	85	270	175	380	118	240	252	14
NH-6510PW	260	360	745	210	85	270	175	380	118	240	252	14
NH-6515PW	350	385	919	300	85	270	200	409	118	240	285	14

PW Leistungskurve

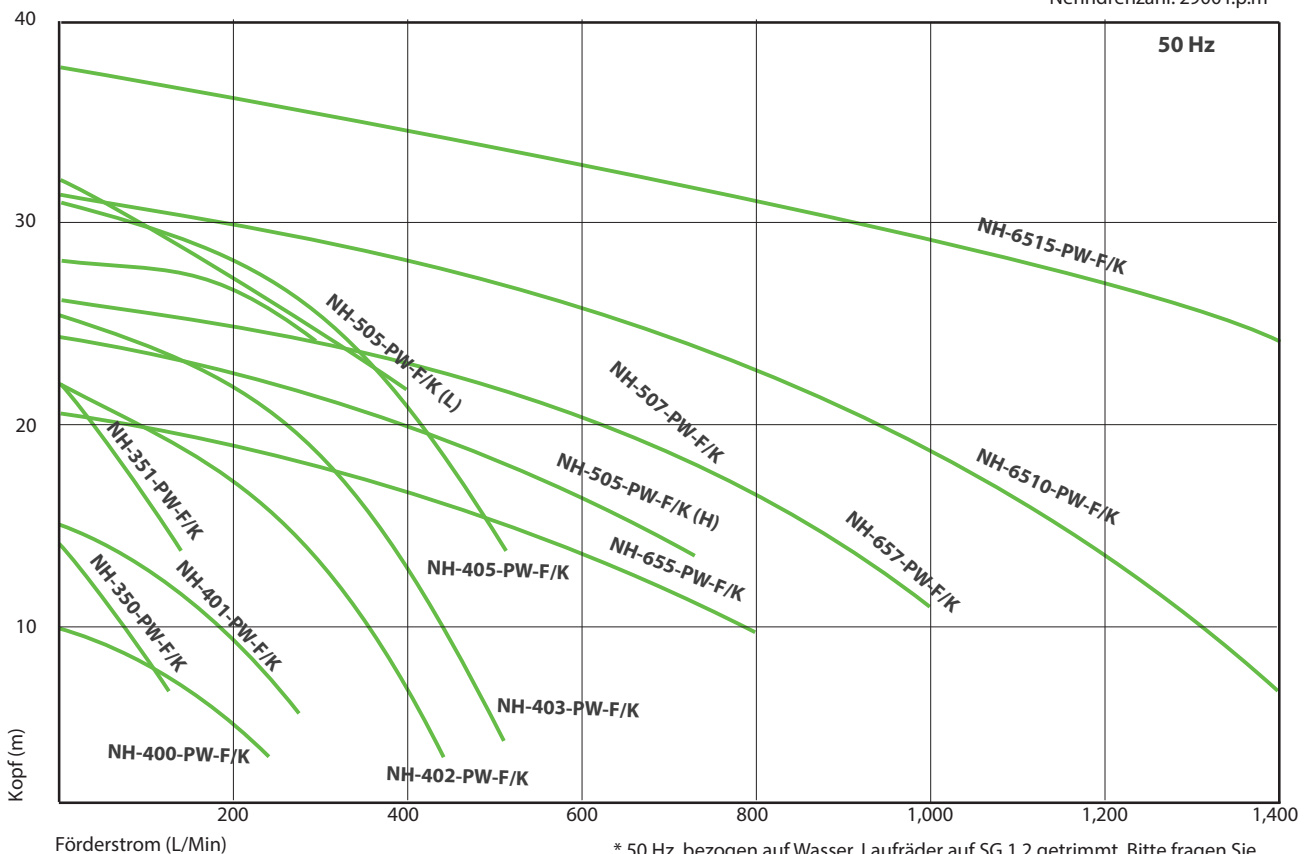
Nenn Drehzahl: 2900 r.p.m



* 50 Hz, bezogen auf Wasser. Laufräder getrimmt auf SG 1.1, ausgenommen 350 und 351, SG 1.0. Bitte fragen Sie bei Ihrem Händler nach angepassten Kurven für andere SG und Hz.

PW-K / PW-F Leistungskurve

Nenn Drehzahl: 2900 r.p.m



* 50 Hz, bezogen auf Wasser. Laufräder auf SG 1.2 getrimmt. Bitte fragen Sie bei Ihrem Händler nach angepassten Kurven für andere SG und Hz.

PW Serie

PW Spezifikationstabelle

Modell	Anschlussmethode		Leistung 50 Hz (3000 rpm)			Motorleistung	Nettogewicht mit Motor
	in x Ausgang	in x Ausgang	Max Kopf	Max Fließen	Spezifisches Gewicht (**)		
	Flansch (mm)	Faden (inch)	m	l/min		kW	Kg
NH-350PW	25 x 25	G1 x 1	15	125	1.0	0,37	14
NH-351PW	25 x 25	G1 x 1	23	135	1.0	0,75	20
NH-352PW	32 x 32	G1 1/4 x 1 1/4	30	180	1.0	1,5	34
NH-353PW	32 x 32	G1 1/4 x 1 1/4	34	240	1.0	2,2	37
NH-400PW	40 x 40	G1 1/2 x 1 1/2	11	160	1.1	0,37	14
NH-401PW	40 x 40	G1 1/2 x 1 1/2	17	360	1.1	0,75	23
NH-402PW	50 x 40	G2 x 1 1/2	23	480	1.1	1,5	37
NH-403PW	50 x 40	G2 x 1 1/2	26	530	1.1	2,2	39
NH-405PW	50 x 40	G2 x 1 1/2	32	510	1.1	4,0	57
NH-505PW	65 x 50	G2 1/2 x 2	27	700	1.1	4,0	58
NH-507PW	65 x 50	G2 1/2 x 2	32	950	1.1	5,5	77
NH-655PW	80 x 65	23	800	1.1	4,0	75
NH-657PW	80 x 65	27	1000	1.1	5,5	90
NH-6510PW	80 x 65	32	1400	1.1	7,5	109
NH-6515PW	80 x 65	37	1400	1.1	11,0	137

(*) IEC-Aluminiummotor

(**) Laufräder auf SG 1.1 getrimmt (außer 350 bis 353, SG 1.0).

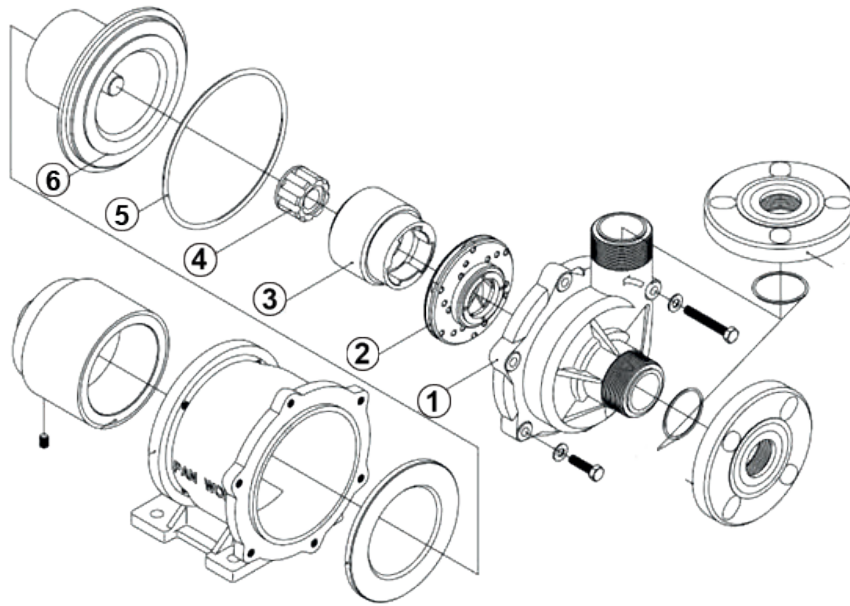
PW-F/K Spezifikationstabelle

Modell	Anschlussmethode		Leistung 50 Hz (3000 rpm)			Motorleistung	Nettogewicht mit Motor
	in x Ausgang	in x Ausgang	Max Kopf	Max Fließen	Spezifisches Gewicht (**)		
	Flansch (mm)	Faden (inch)	m	l/min		kW	Kg
NH-350PW-F / PW-K	25 x 25	G1 x 1	14	130	1.2	0,37	14
NH-351PW-F / PW-K	25 x 25	G1 x 1	22	110	1.2	0,75	20
NH-352PW-F / PW-K	32 x 32	G1 1/4 x 1 1/4	27	220	1.2	1,5	34
NH-353PW-F / PW-K	32 x 32	G1 1/4 x 1 1/4	30	265	1.2	2,2	37
NH-400PW-F / PW-K	40 x 40	G1 1/2 x 1 1/2	10	230	1.2	0,37	14
NH-401PW-F / PW-K	40 x 40	G1 1/2 x 1 1/2	15	260	1.2	0,75	24
NH-402PW-F / PW-K	50 x 40	G2 x 1 1/2	23	440	1.2	1,5	37
NH-403PW-F / PW-K	50 x 40	G2 x 1 1/2	25	530	1.2	2,2	39
NH-405PW-F / PW-K	50 x 40	G2 x 1 1/2	31	550	1.2	4,0	57
NH-505PW-F / PW-K	65 x 50	G2 1/2 x 2	25	700	1.2	4,0	58
NH-507PW-F / PW-K	65 x 50	G2 1/2 x 2	29	950	1.2	5,5	77
NH-655PW-F / PW-K	80 x 65	19	800	1.2	4,0	75
NH-657PW-F / PW-K	80 x 65	26	1000	1.2	5,5	90
NH-6510PW-F / PW-K	80 x 65	31	1400	1.2	7,5	109
NH-6515PW-F / PW-K	80 x 65	37	1400	1.2	11,0	137

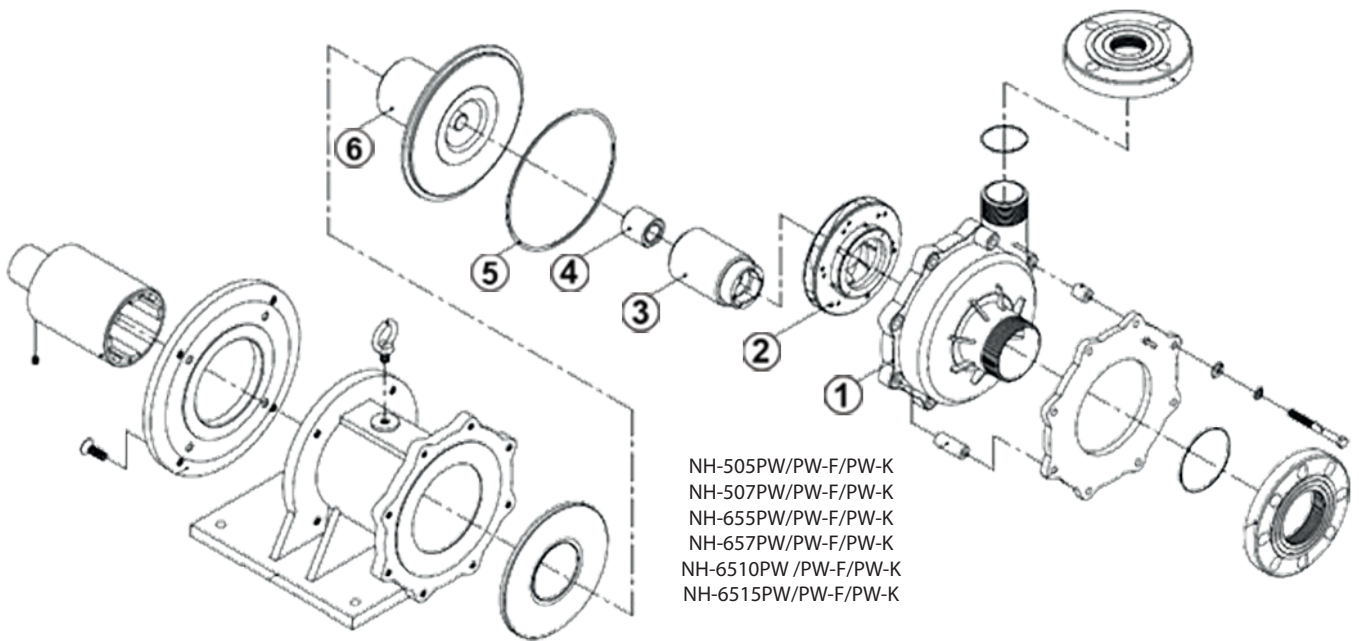
(*) IEC-Aluminiummotor

(**) Laufräder auf SG 1.2 getrimmt.

Stücklisten



NH-350PW/PW-F/PW-K
 NH-351PW/PW-F/PW-K
 NH-352PW/PW-F/PW-K
 NH-353PW/PW-F/PW-K
 NH-400PW /PW-F/PW-K
 NH-401PW/PW-F/PW-K
 NH-402PW/PW-F/PW-K
 NH-403PW/PW-F/PW-K
 NH-405PW/PW-F/PW-K



NH-505PW/PW-F/PW-K
 NH-507PW/PW-F/PW-K
 NH-655PW/PW-F/PW-K
 NH-657PW/PW-F/PW-K
 NH-6510PW /PW-F/PW-K
 NH-6515PW/PW-F/PW-K

Nr.	Beschreibung	Werkstoffe		
		PW	PW-K	PW-F
1	Vorderes Gehäuse	PPG	PVDF	ETFE
2	Laufrad	PPG	PVDF	ETFE
3	MG Kapsel	PPG	PVDF	ETFE
4	Hülsenlagereinheit	Herrscher	Herrscher	Herrscher
		Oxid Tonerde Keramik	Oxid Tonerde Keramik	Oxid Tonerde Keramik
		SiC	SiC	SiC
		Carbon	Kohlenstoff hoher Dichte	Kohlenstoff hoher Dichte
5	O-Ring	FKM	FKM	FKM
		EPDM	EPDM	EPDM
		FEP umhüllt FKM	FEP umhüllt FKM	FEP umhüllt FKM
6	Hinteres Gehäuse	PPG	PVDF	ETFE

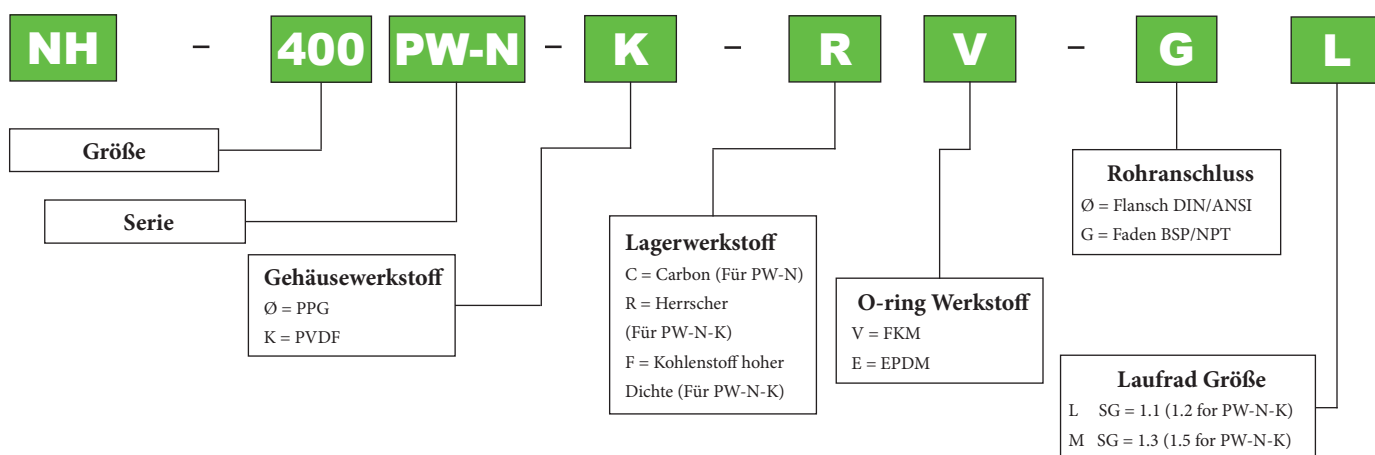
PW-N Serie

Selbstansaugende Industrierpumpen für die Chemie. Abgeleitet von der PW Serie. Für die allgemeine Industrie, Entladung von Tankwagen, Umladung vom negativen Tanks (unterirdisch).

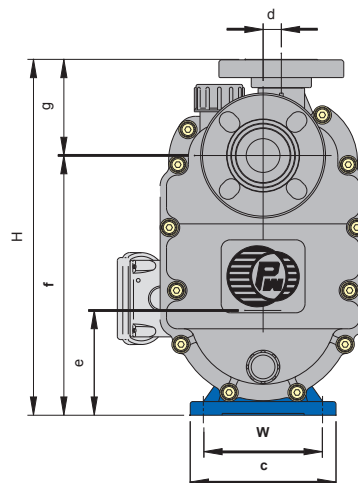
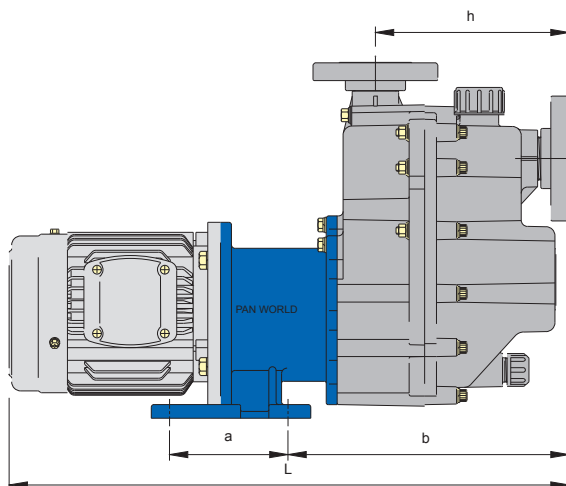


- Werkstoffe: PPG oder PVDF
- Beschläge: Fadened NPT oder BSP, DIN oder ANSI Flanschs
- Durchfluss (50Hz) bis 600 L/min und Gesamtaustrittshöhe von 30 m.
- Maximale Saughöhe bis 4 m.

Bestellinformationen



Einbaumaße

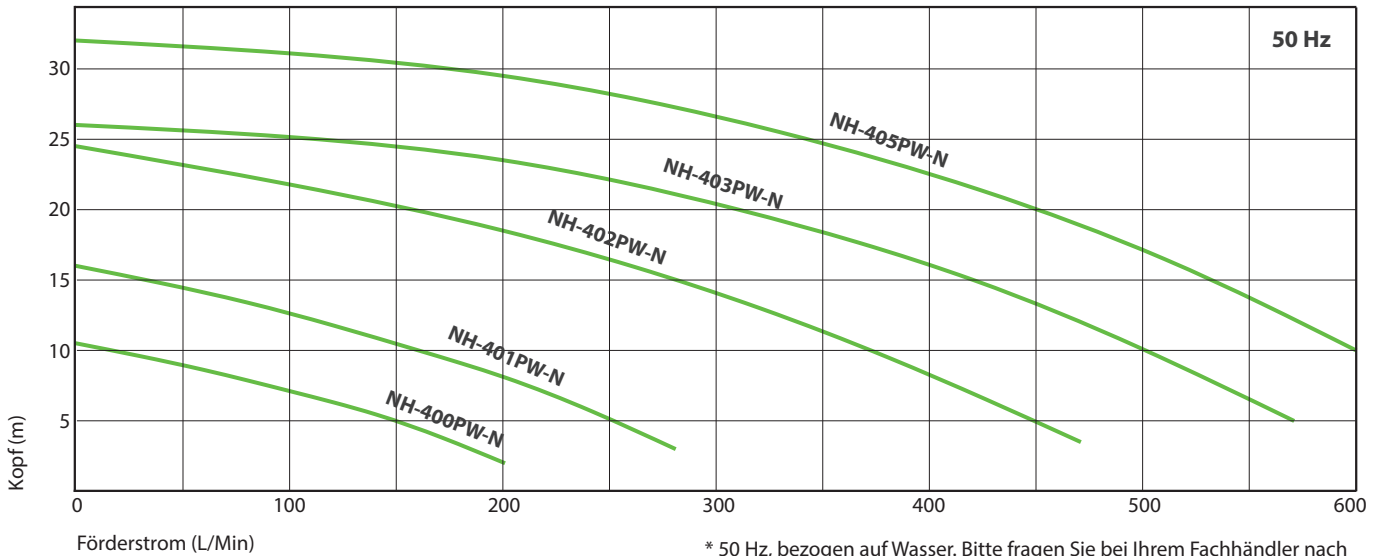


(mm)

Modell	W	H	L	a	b	c	d	e	f	g	h
NH-400PW-N	160	390	613	130	308	130	20	115	285	105	212
NH-401PW-N	160	390	615	130	308	130	20	115	285	105	212
NH-402PW-N	260	420	794	200	333	208	30	115	315	105	250
NH-403PW-N	260	420	794	200	333	208	30	115	315	105	250
NH-405PW-N	260	435	866	200	333	208	30	130	330	105	250

PW-N Leistungskurve

Nenn Drehzahl : 2900 r.p.m



* 50 Hz, bezogen auf Wasser. Bitte fragen Sie bei Ihrem Fachhändler nach angepassten Kurven für andere SG 1.1 und Hz.

PW-N Spezifikationstabelle

Modell	Anschlussmethode		Leistung 50 Hz (3000 rpm)			Max Selbstansaughöhe m	Motorleistung kW	Nettogewicht mit Motor (*) Kg
	in x Ausgang	in x Ausgang	Max Kopf	Max Fließen	Spezifisches Gewicht (**)			
	Flansch (mm)	Faden (inch)	m	l/min				
NH-400PW-N	40 x 40	G1 1/2 x 1 1/2	11	240	1.1	3	0,37	22
NH-401PW-N	40 x 40	G1 1/2 x 1 1/2	16	320	1.1	3	0,75	30
NH-402PW-N	50 x 40	G2 x 1 1/2	25	470	1.1	4	1,5	42
NH-403PW-N	50 x 40	G2 x 1 1/2	26	570	1.1	4	2,2	44
NH-405PW-N	50 x 40	G2 x 1 1/2	32	600	1.1	4	4,0	63

(*) IEC-Aluminiummotor

(**) Laufräder auf SG 1.1 getrimmt.

PW-N-K Spezifikationstabelle

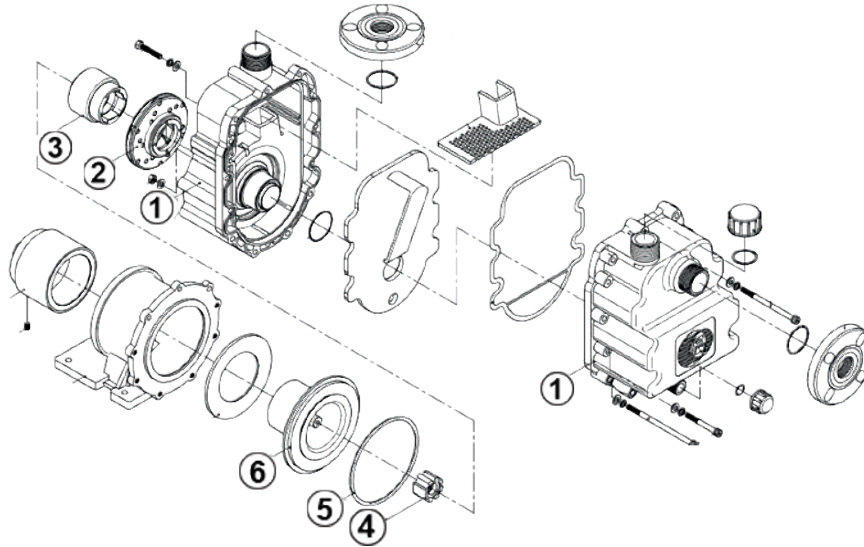
Modell	Anschlussmethode		Leistung 50 Hz (3000 rpm)			Max Selbstansaughöhe m	Motorleistung kW	Nettogewicht mit Motor (*) Kg
	in x Ausgang	in x Ausgang	Max Kopf	Max Fließen	Spezifisches Gewicht (**)			
	Flansch (mm)	Faden (inch)	m	l/min				
NH-400PW-N-K	40 x 40	G1 1/2 x 1 1/2	10	240	1.2	3	0,37	22
NH-401PW-N-K	40 x 40	G1 1/2 x 1 1/2	15	320	1.2	3	0,75	30
NH-402PW-N-K	50 x 40	G2 x 1 1/2	23	470	1.2	4	1,5	42
NH-403PW-N-K	50 x 40	G2 x 1 1/2	24	570	1.2	4	2,2	44
NH-405PW-N-K	50 x 40	G2 x 1 1/2	30	600	1.2	4	4,0	63

(*) IEC-Aluminiummotor

(**) Laufräder auf SG 1.2 getrimmt.

PW-N Serie

Stücklisten

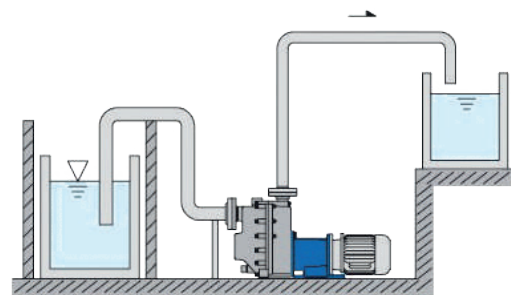
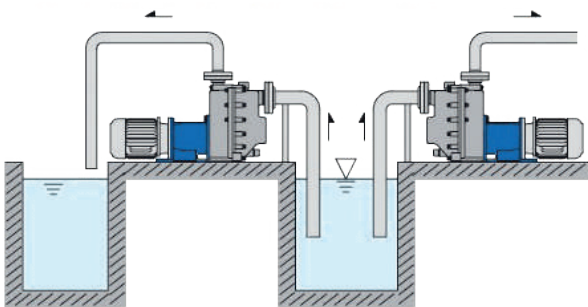


Nr.	Beschreibung	Werkstoffe	
		PW-N	PW-N-K
1	Vorderes Gehäuse	PPG	PVDF
2	LaufRad	PPG	PVDF
3	MG Kapsel	PPG	PVDF
4	Hülsenlagereinheit	Carbon	Carbon
			Kohlenstoff hoher Dichte
			Herrscher
5	O-Ring	FKM	FKM
		EPDM	EPDM
6	Hinteres Gehäuse	PPG	PVDF

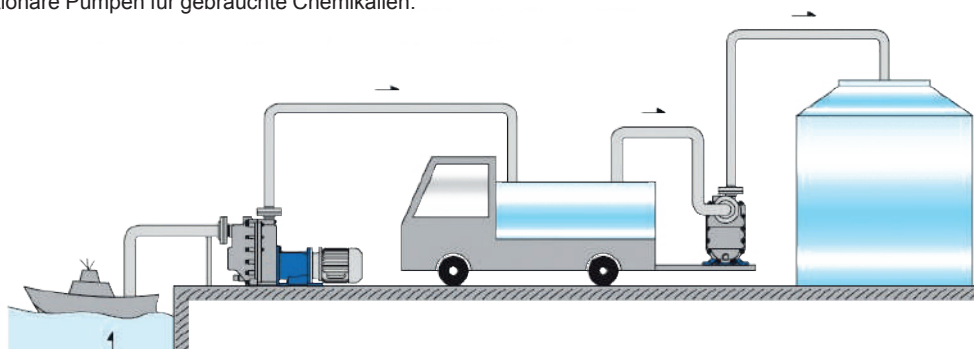
Typische Anwendung

A. Ansaugen von unterirdischen Tanks oder Installationen mit der Pumpe in hoher Position auf dem Tank.

B. Kann Nassfasspumpen ersetzen.



C. On-board oder stationäre Pumpen für gebrauchte Chemikalien.



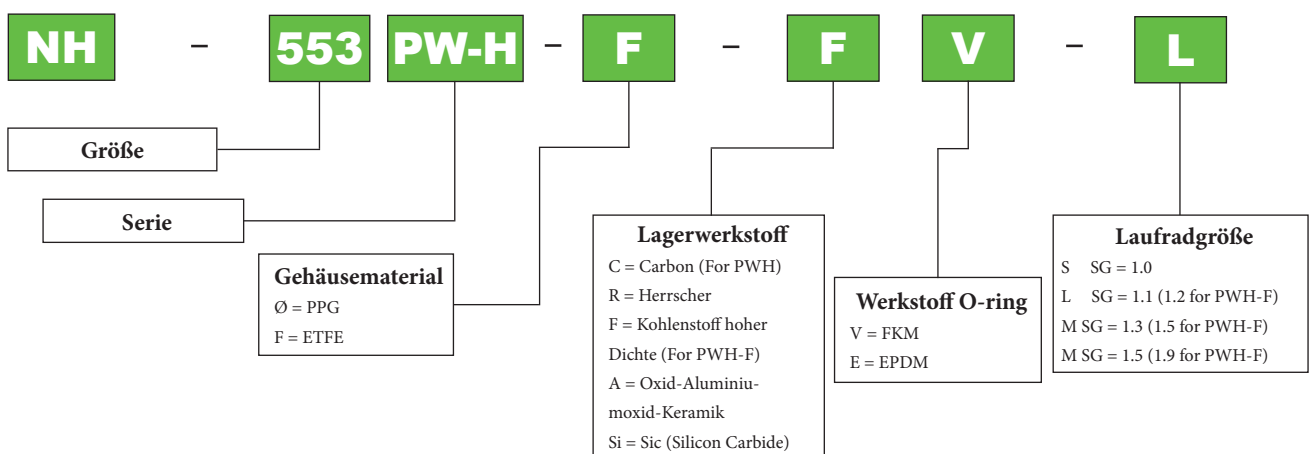
PW-H Serie



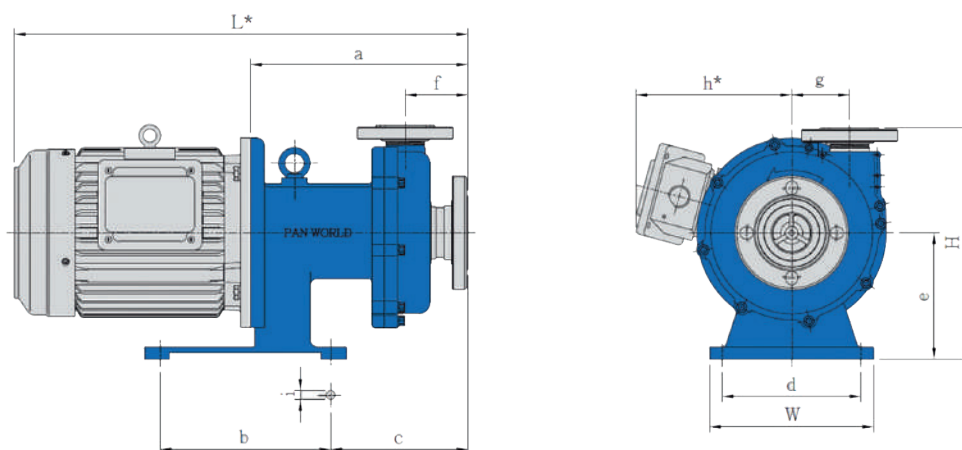
High lift Kopf Industriepumpe für Chemikalien, mit Möglichkeit der Atex-Zertifizierung für ETFE Modelle.

- Werkstoffe: PPG und ETFE
- Anschlüsse: DIN oder ANSI Flansch
- Durchfluss (50Hz) bis 900 L/min und Gesamtaustrittshöhe von 49 m

Bestellinformationen



Einbaumaße



* Standardabmessungen mit IEC3-Phasenmotor

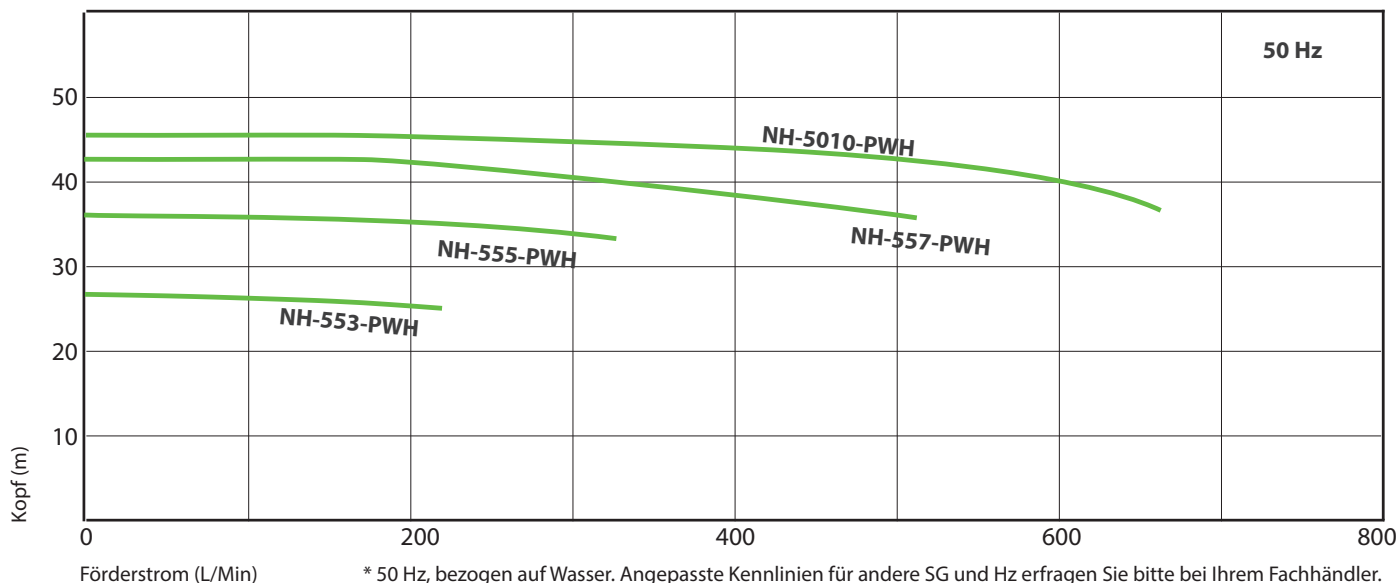
(mm)

Modell	W	H	L*	a	b	c	d	e	f	g	h*	i
NH-553PWH/PWH-F	260	316	596	313	250	215	210	150	100	92	170	14
NH-555PWH/PWH-F	260	316	690	325	250	215	210	150	100	92	203	14
NH-557PWH/PWH-F	260	366	685	345	218	270	210	200	100	92	252	14
NH-5010PWH/PWH-F	260	366	719	345	218	270	210	200	100	92	252	14

PW-H Serie

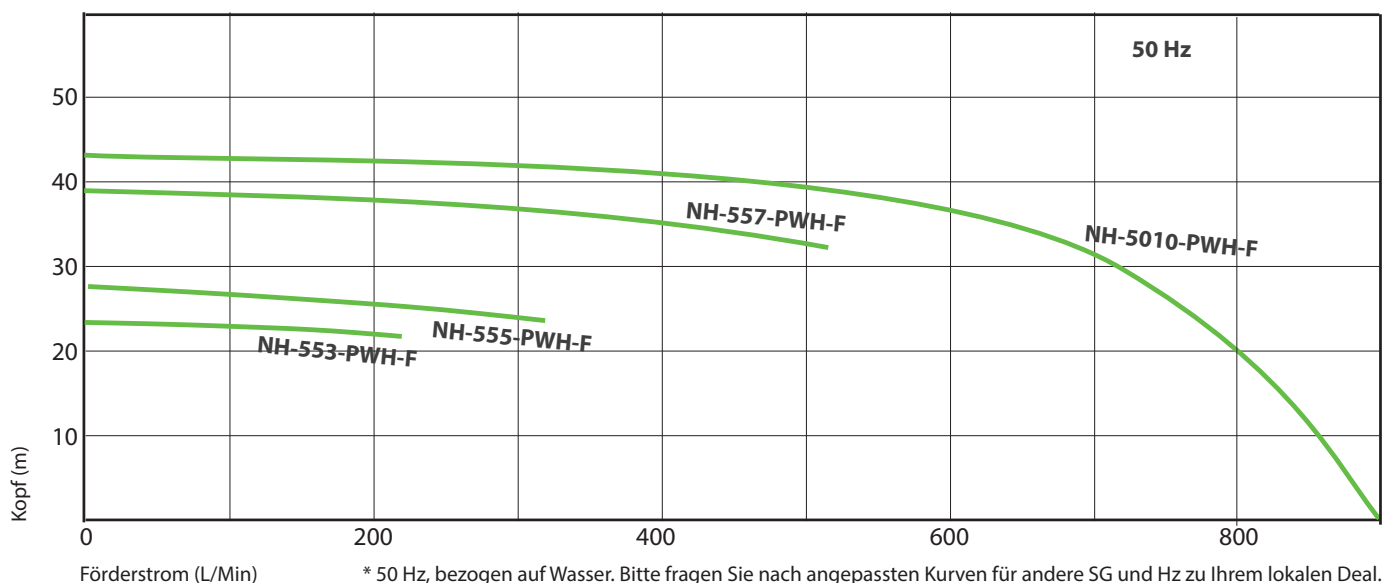
PWH Leistungskurve

Nenn Drehzahl : 2860 r.p.m



PWH-F Leistungskurve

Nenn Drehzahl : 2860 r.p.m



PW-H / PWH-F 1.1 Spezifikationstabelle

Modell	Anschlussmethode		Leistung 50 Hz (3000 rpm)			Motorleistung	Nettogewicht mit Motor (*)
	in x Ausgang	in x Ausgang	Max Kopf	Max Fließen	Spezifisches Gewicht (**)		
	Flansch (mm)	Faden (inch)	m	l/min		kW	Kg
NH-553PW-H	65 x 50	G2 1/2 x 2	29	140	1.1	2,2	74
NH-555PW-H	65 x 50	G2 1/2 x 2	37	320	1.1	3,7	87
NH-557PW-H	65 x 50	G2 1/2 x 2	43	500	1.1	5,5	120
NH-5010PW-H	65 x 50	G2 1/2 x 2	46	650	1.1	7,5	132

(*) IEC-Aluminium-Motor

(**) Auf SG 1.1 getrimmte Laufräder

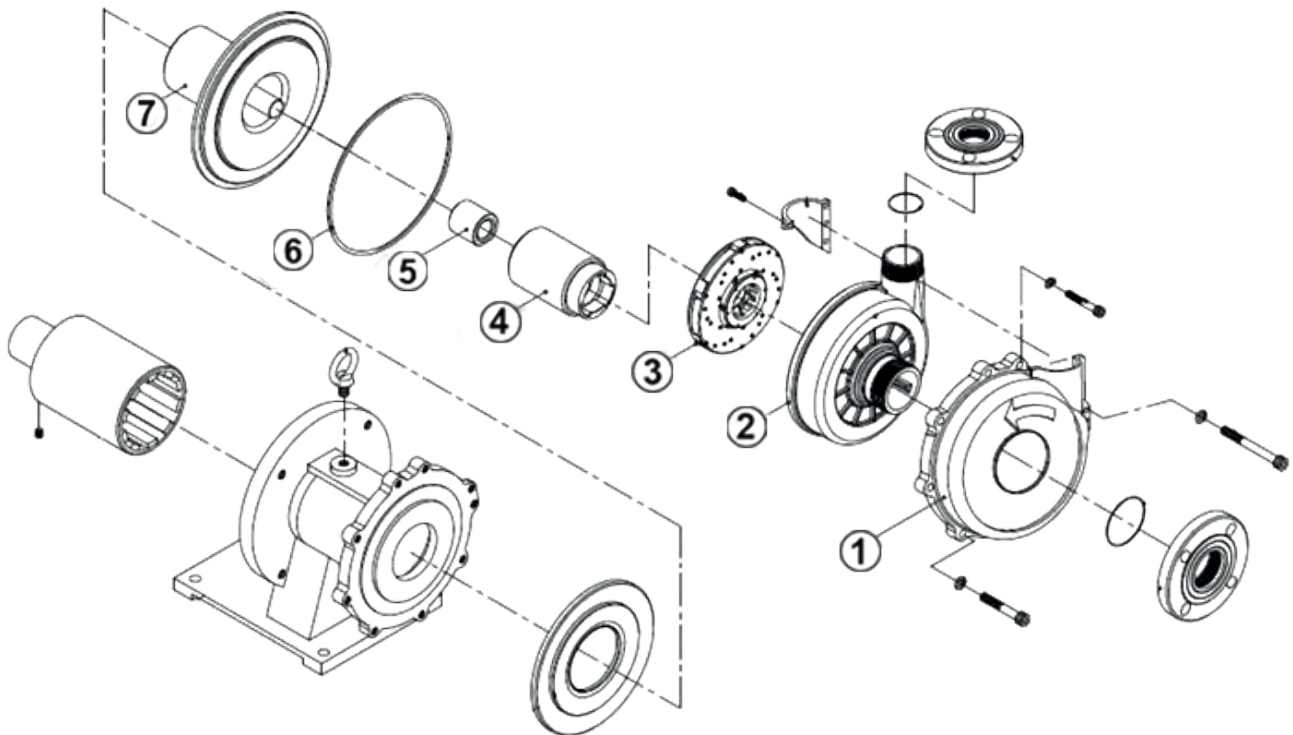
PWH-F 1.2 Spezifikationstabelle

Modell	Anschlussmethode		Leistung 50 Hz (3000 rpm)			Motorleistung	Nettogewicht mit Motor (*)
	in x Ausgang	in x Ausgang	Max Kopf	Max Fließen	Spezifisches Gewicht (**)		
	Flansch (mm)	Faden (inch)	m	l/min		kW	Kg
NH-553PWH-F	65 x 50	G2 1/2 x 2	27	240	1.2	2,2	74
NH-555PWH-F	65 x 50	G2 1/2 x 2	35	320	1.2	3,7	87
NH-557PWH-F	65 x 50	G2 1/2 x 2	41	500	1.2	5,5	120
NH-5010PWH-F	65 x 50	G2 1/2 x 2	43	900	1.2	7,5	132

(*) IEC-Aluminium-Motor

(**) Laufräder auf SG 1.2 getrimmt.

Stücklisten



Nr.	Beschreibung	Werkstoffe	
		PW-H	PW-H-F
1	Abdeckeinheit	Gusseisen	Gusseisen
2	Vorderes Gehäuse	PPG	ETFE
3	Laufrad	PPG	ETFE
4	MG Kapsel	PPG	ETFE
5	Hülsenlagereinheit	Carbon	Kohlenstoff hoher Dichte
		Herrscher	Herrscher
		Oxid-Aluminiumoxid-Keramik	Oxid-Aluminiumoxid-Keramik
		SiC	SiC
6	O-Ring	FKM	FKM
		EPDM	EPDM
7	Hinteres Gehäuse	PPG	ETFE

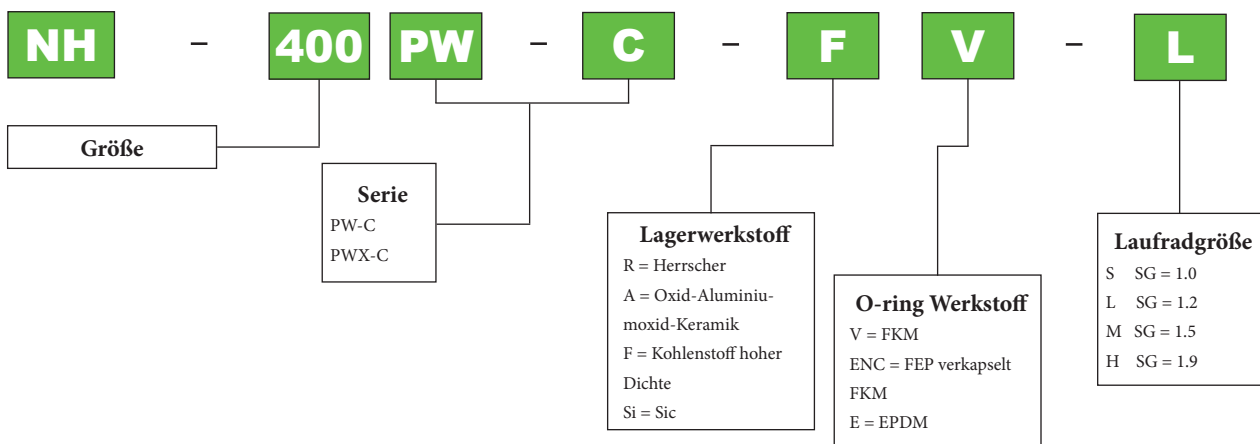
PW-C Serie

Industriepumpe für raue Umgebungen. Der innere ETFE-Körper ist mit einem dicken Gusseisengehäuse verstärkt, was seine mechanische Festigkeit und Widerstandsfähigkeit gegen erhöhte Temperaturen erhöht. Die Pumpe ist für Außenaufstellung oder anspruchsvolle Umgebungsbedingungen geeignet, mit der Möglichkeit der Atex-Zertifizierung.

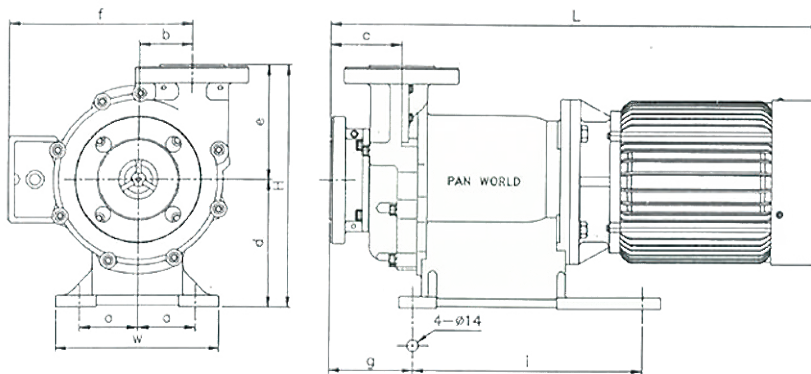


- Werkstoffe: Grauguss mit ETFE ausgekleidet
- Anschlüsse: DIN oder ANSI Flansch
- Durchflussmenge (50Hz) bis 1500 L/min und Gesamtaustragshöhe von 44 m.

Bestellinformationen



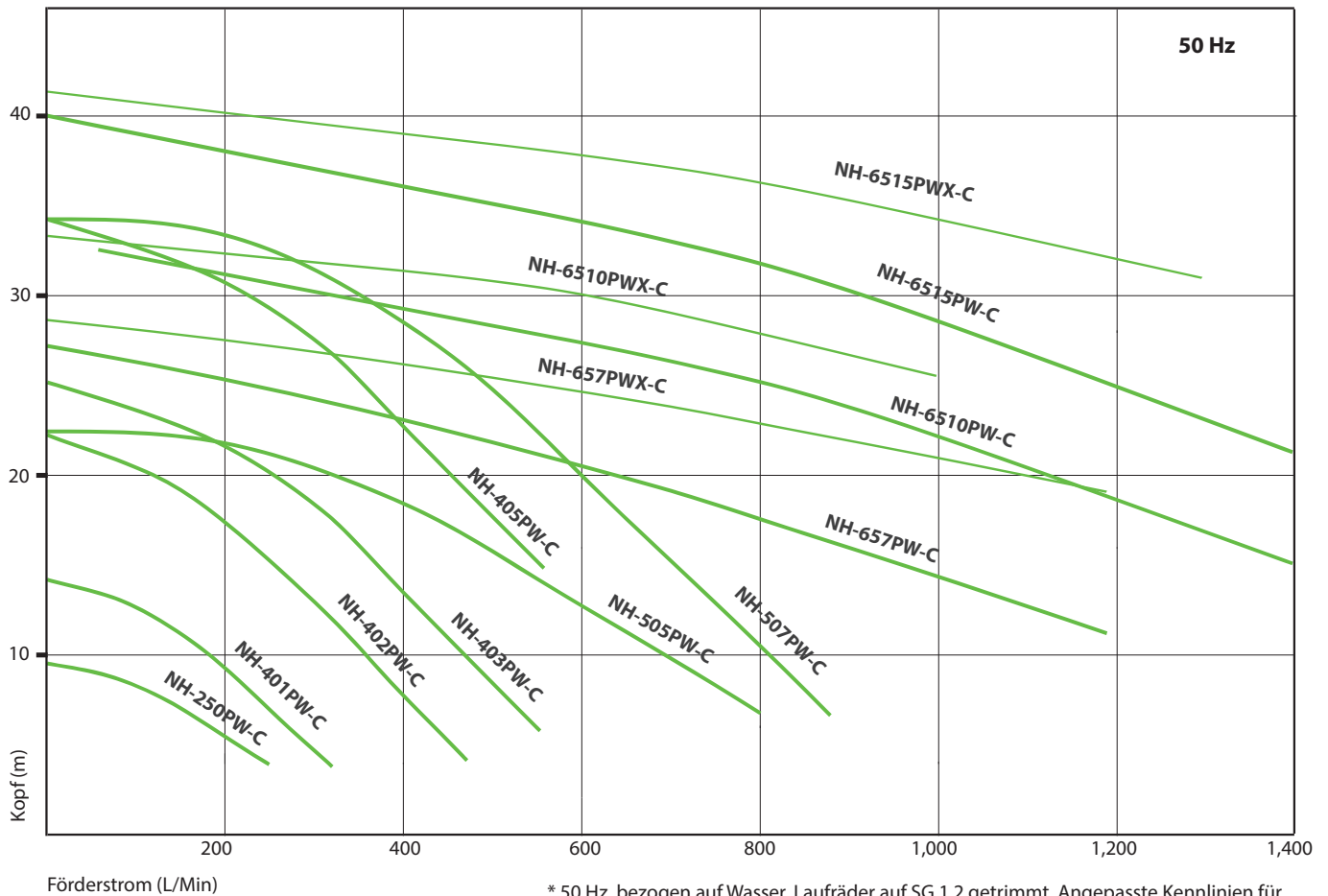
Einbaumaße



Modell	W	H	L	a	b	c	d	e	f	g	i
NH-250PW-C	155	237	490	55	51	88	115	122	147	95	146
NH-401PW-C	195	275	529	65	58	105	135	140	152	111	250
NH-402PW-C	200	295	603	70	65	87	155	140	166	106	275
NH-403PW-C	200	295	603	70	65	87	155	140	166	106	275
NH-405PW-C	200	295	676	70	65	87	155	140	188	106	275
NH-505PW-C	260	325	720	105	62	110	175	150	188	130	305
NH-507PW-C	260	325	786	105	62	110	175	150	261	130	305
NH-657PW-C	280	360	798	110	-	118	175	185	261	195	320
NH-6010PW-C	280	360	798	110	-	118	175	185	261	195	320
NH-6515PW-C	350	385	984	110	-	118	200	185	281	195	320
NH-6520PW-C	350	385	984	110	-	118	200	185	281	195	320
NH-657PWX-C	280	360	743	110	-	118	175	-	252	193	320
NH-6510PWX-C	280	360	743	110	-	118	175	-	252	193	320
NH-6515PWX-C	350	385	918	150	-	118	200	-	285	193	320

PW-C / PWX-C Leistungskurve

Nenn Drehzahl : 2900 r.p.m



PW-C / PWX-C Spezifikationstabelle

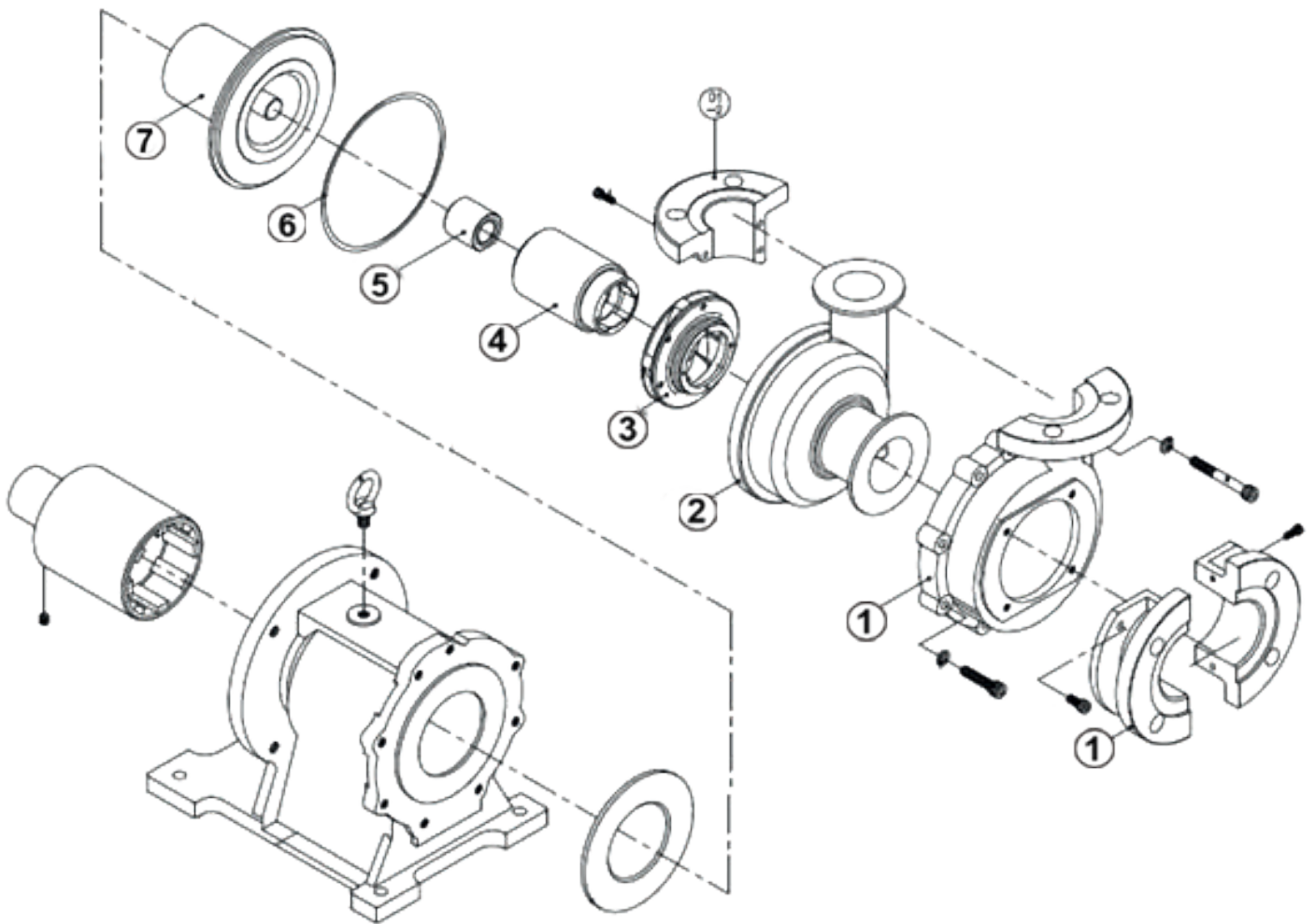
Modell	Anschlussmethode		Leistung 50 Hz (3000 rpm)			Motorleistung	Nettogewicht mit Motor (*)
	in x Ausgang	in x Ausgang	Max Kopf	Max Fließen	Spezifisches Gewicht (**)		
	Flansch (mm)	Faden (inch)	m	l/min		kW	Kg
NH-250PW-C	25 x 25	G1 x 1	9	215	1.2	0,37	22
NH-401PW-C	40 x 40	G1 1/2 x 1 1/2	14	350	1.2	0,75	35
NH-402PW-C	50 x 40	G2 x 1 1/2	23	440	1.2	1,5	41
NH-403PW-C	50 x 40	G2 x 1 1/3	25	530	1.2	2,2	43
NH-405PW-C	50 x 40	G2 x 1 1/4	34	570	1.2	3,7	65
NH-505PW-C	65 x 50	G2 1/2 x 2	22	800	1.2	3,7	80
NH-507PW-C	65 x 50	G2 1/2 x 2	34	880	1.2	5,5	97
NH-657PW-C	80 x 50	G3 x 2	26	1200	1.2	5,5	101
NH-6510PW-C	80 x 50	G3 x 3	33	1250	1.2	7,5	115
NH-6515PW-C	80 x 50	G3 x 4	41	1500	1.2	11,0	159
NH-6520PW-C	80 x 50	G3 x 5	52	1400	1.2	15,0	181
NH-657PWX-C	80 x 50	G3 x 2	29	1200	1.2	7,5	115
NH-6510PWX-C	80 x 50	G3 x 2	33	1000	1.2	7,5	115
NH-6515PWX-C	80 x 50	G3 x 2	42	1300	1.2	11,0	159

(*) IEC-Aluminium-Motor

(**) Laufräder auf SG 1.2 getrimmt.

PW-C Serie

Stücklisten



Nr.	Beschreibung	Werkstoffe	
		PW-C	PWX-C
1	Abdeckeinheit	Gusseisen	Gusseisen
2	Vorderes Gehäuse	ETFE	
3	Laufblad	ETFE	
4	MG Kapsel	ETFE	
5	Hülsenlagereinheit	Kohlenstoff hoher Dichte	Kohlenstoff hoher Dichte
		Herrscher	Herrscher
		Oxid-Aluminiumoxid-Keramik	Oxid-Aluminiumoxid-Keramik
		SiC	SiC
6	O-Ring	FKM	FKM
		EPDM	EPDM
		FEP verkapselt FKM	FEP verkapselt FKM
7	Hinteres Gehäuse	ETFE	

Chemikalienverträglichkeitstabelle

N°	Produkt	S.G.	Max. Conc. %	Gehäusewerkstoff			Lager				O-Ring		
				PPG	PVDF	ETFE	GRAPHIT	RULON	KERAM.	SiC	FKM	NBR	EPDM
1	Essigsäure	1,05	50	B	B	A	A	A	A	A	C	C	A
2	Aceton	0,79	100	C	C	A	A	A	A	A	C	C	A
3	Butyl Alkohol	0,81	100	A	A	A	A	A	A	A	A	C	A
4	Calciumchlorid	1,39	40	A	A	A	A	A	A	A	A	A	A
5	Calciumnitrat	1,17	25	A	A	A	A	A	A	A	A	A	A
6	Chloroform	1,5	100	C	B	A	A	A	A	A	A	C	C
7	Cyclohexanon	0,97	100	C	C	A	A	A	A	A	C	C	C
8	Zitronensäure	1,33	50	A	A	A	A	A	A	A	A	A	A
9	Ethylacetat	0,9	100	B	C	A	A	A	A	A	C	C	B
10	Ethylalkohol	0,79	100	B	A	A	A	A	A	A	A	B	A
9	Ethylene-Diamin	0,98	100	B	C	A	A	A	A	A	C	B	A
11	Ethylene Glycol	1,11	100	A	A	A	A	A	A	A	A	A	A
12	Eisenchlorid	1,4	38,5	A	A	A	A	A	A	A	A	A	A
13	Eisenchlorid	1,08	37	A	A	A	A	A	A	A	A	B	A
14	Salzsäure	0,68	100	C	A	A	A	A	A	A	A	C	C
15	Salzsäure	1,18	38	C	A	A	A	A	A	A	A	C	C
16	Wasserstoffperoxid	1,23	70	C	A	A	A	B	C	A	B	C	C
17	Hypochlorige Säure	1,4	100	C	A	A	C	A	A	A	A	C	C
18	Milchsäure	1,03	16	B	A	A	A	A	A	A	A	B	A
19	Methanol	0,79	100	B	A	A	A	A	A	A	C	A	A
20	Salpetersäure	1,35	50	C	A	A	C	A	A	A	A	C	C
21	Salpetersäure	1,51	98	C	A	A	C	A	A	A	A	C	C
22	Salpetersäure	0,9	100	A	A	A	A	A	A	A	A	A	C
23	Perchlorsäure	1,46	40	C	A	A	A	A	A	A	A	C	B
24	Phosphorsäure	1,25	40	B	B	A	A	A	A	A	A	C	B
25	Phosphorsäure	1,69	85	B	B	A	A	A	A	A	A	C	B
26	Plattierungslösung*												
27	Chrom	Chrom/Fluorid		B	C	A	A	A	A	A	C	C	B
28	Chrom	Fluorsilikat		C	C	A	A	A	A	A	C	C	B
29	Nickel	alle Bäder		A	A	A	A	A	A	A	A	A	A
30	Gold	Säure/Cyanid		C	A	A	A	A	A	A	A	B	B
31	Tin	Fluoroborat		B	A	A	A	A	A	A	A	B	A
32	Tin	Bleibeschichtung		A	A	A	A	A	A	A	A	B	B
33	Zinc	Säure		A	A	A	A	A	A	A	A	B	A
34	Zink	Alkalisch		C	A	A	A	A	A	A	A	A	A
35	Kaliumhydroxid	1,45	53	B	A	A	A	A	A	A	A	A	A
36	Kaliumperchlorat	1,29	30	B	A	A	A	A	A	A	C	B	A
37	Meerwasser	1,04	6	A	A	A	C	A	A	A	A	C	A
38	Natriumbisulfit	1,18	Sat	A	A	A	A	A	A	A	A	A	A
39	Natriumcarbonat	1,1	10	A	A	A	A	A	A	A	A	A	A
40	Natriumhydroxid	1,19	25	A	A	A	A	A	A	A	A	A	A
41	Natriumhydroxid	1,11	10	A	A	A	A	A	A	A	C	A	A
42	Natriumhydroxid	1,53	50	B	A	A	A	A	A	A	C	B	A
43	Natriumhypochlorit	1,14	12	C	A	A	C	A	A	A	A	C	B
44	Natrium Phosphat	1,02	4	A	A	A	A	A	A	A	A	A	A
45	Schwefelsäure	1,84	98	C	A	A	A	A	A	A	A	C	C
46	Schweflige Säure	1,06	10	A	A	A	A	A	A	A	A	B	B
47	Harnstoff-Formol	0,87	100	C	A	A	A	A	A	A	C	C	C
48	Toluol	1,46	100	C	B	A	B	B	A	A	A	C	C
49	Trichloräthylen	1,32	100	A	A	A	A	A	A	A	A	B	A
50	Xylol	0,86	100	C	A	A	A	A	A	A	B	C	C

Bewertungen: A: Gut; B: Mäßige Wirkung, C: Nicht empfohlen

Die Genauigkeit dieser Bewertungen kann von Pan World nicht garantiert werden.

* Achten Sie besonders auf die maximale Temperatur der Materialien.

Erhöhte Temperaturen können die chemische Verträglichkeit beeinträchtigen.



**Pumpen
Rührwerke**

4153 Reinach BL

Duggingerstrasse 2

Telefon +41(0)61 711 66 36

Telefax +41(0)61 711 68 06

e-mail: alowag@alowag.ch

internet://www.alowag.ch

