

ARO

Druckluftbetriebene Pumpen

Pneumatische pompen

Пневматические насосы



Edition 2



IR Ingersoll Rand
Industrial Technologies



Piktogramme

Technische Symbolen
Технические символы

Der vorliegende Katalog ist in 3 Sprachen verfasst. Zur Vereinfachung werden alle technischen Informationen durch Piktogramme gekennzeichnet. Falls die Deutung einmal nicht ganz einfach sein sollte, kann die Bedeutung der Piktogramme in folgender Liste nachgeschlagen werden.

Deze catalogus is opgesteld in 3 talen. Voor het gemak wordt alle technische informatie uitgebeeld door symbolen. Als u de symbolen niet goed begrijpt, kijk dan naar de volgende lijst om de exacte betekenis te achterhalen.

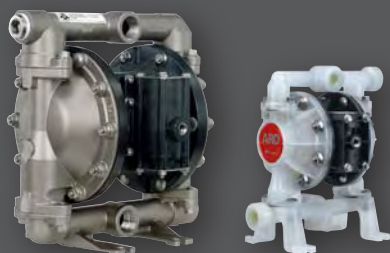
Этот каталог составлен на 3 языках. С целью упрощения, вся техническая информация приведена в символическом виде. При затруднении в интерпретации и для понимания точного значения, обратитесь к следующему списку.

	Übersetzungsverhältnis Ratio Коэффициент		Pumpendurchmesser Pomp diameter Диаметр насоса
	Max. Fördermenge pro Minute Maximale volumestroom per minuut Максимальная подача в минуту		Gewicht Gewicht Вес
	Fördermenge pro Zyklus Verplaatsing per cyclus Производительность за цикл		Lufteinlass Aansluiting persluchtinlaat Соединение воздухозаборника
	Max. empfohlene Arbeitszyklen pro Minute Max. aanbevolen cycli per minuut Максимально рекомендуемое число циклов в минуту		Materialeinlass Aansluiting vloeistofinlaat Впускной патрубок для жидкости
	Zyklen pro Liter Cycli per liter Число циклов на литр		Materialauslass Aansluiting vloeistofuitlaat Выпускной патрубок для жидкости
	Förderdruckbereich Vloeistofdruk marge Макс. давление жидкости		Max. Pulverdichte (kg/m ³) Max. poederdichtheid (kg/m ³) Максимальная плотность порошка (кг/м ³)
	Max. Feststoffdurchmesser Max. toegelaten diameter vaste bestanddelen Максимальный диаметр взвешенных твердых частиц		Max. Pulverdruck Max. poederdruk Максимальное давление порошка
	Max. Betriebsdruck Max. persluchtdruk Максимальное давление воздуха		Modell mit ATEX-Zertifizierung ATEX gecertificeerd type Модель сертифицирована по ATEX
	Max. trockene Saughöhe Maximale droge aanzuighoogte bij opstart Максимальный подъем при сухом всасывании		Schallpegel Geluidsniveau Уровень шума

Inhaltsverzeichnis • Inhoud • Содержание

Membranpumpen
Membrapompen
Диафрагменные насосы

Seite
Pagina
Страница
4



Non-metallic

Kunststoff-Membranpumpen
 Kunststof membrapompen
 Неметаллические диафрагменные насосы

1



Metallic

Metall-Membranpumpen
 Metalen membrapompen
 Металлические диафрагменные насосы

2



Specialty

Sonderpumpen
 Speciale membrapompen
 Специальные насосы

3



Accessories

Membranpumpenzubehör
 Toebehoren voor membrapompen
 Принадлежности для диафрагменных насосов

4

Kolbenpumpen
Plunjerpompen
Поршневые насосы

Seite
Pagina
Страница
80



2 Balls

2-Kugel-Ventil-Kolbenpumpen
 Plunjerpompen met 2 kogelkleppen
 Поршневые насосы с 2 шаровыми клапанами

5



4 Balls

4-Kugel-Ventil-Kolbenpumpen
 Plunjerpompen met 4 kogelkleppen
 Поршневые насосы с 4 шаровыми клапанами

6



Chop Check

Extrusionskolbenpumpen
 Extrusieplunjerpompen met Chop check
 Поршневые экструзионные насосы клапаном

7



Packages

Extrusionspumpensysteme
 Extrusiepomps units
 Комплекты экструзионных насосов

8



Accessories

Kolbenpumpenzubehör
 Toebehoren voor plunjerpompen
 Принадлежности для поршневых насосов

9

Schmierpumpen
Smeerpompen
Смазочные насосы

Seite
Pagina
Страница
166



Lubrication

Schmierpumpen und Zubehör
 Smeerpompen en toebehoren
 Смазочные насосы и принадлежности

10

Einsatz der Membranpumpen

Toepassingsgebied van membraanpompen

Применения диафрагменных насосов



Deutsch

Druckluftbetriebene Membranpumpen sind für allgemeine Einsätze ausgelegt. Sie eignen sich zum problemlosen Pumpen unterschiedlichster Materialien - von sauberen, leicht viskosen Materialien bis zu korrosiven, abrasiven Medien mittlerer Viskosität - und können zudem auch grobkörnige Feststoffe fördern.

Mit ihrem Druckluftmotor können diese Pumpen auch in potentiell explosiver Atmosphäre eingesetzt werden. Die meisten ARO-Membranpumpen sind nach ATEX zertifiziert (CE Ex11 2GD X).

Sie sind darüber hinaus bis zu einer Förderhöhe von 8,3 m (mit Wasser) selbstansaugend und können absolut schadlos auch trocken betrieben werden. Falls der Materialauslass geschlossen ist, stoppt die Pumpe. Sobald der Materialkreis wieder geöffnet wird, läuft sie wieder an; ein Druckentlastungsventil oder eine Umgehung ist nicht erforderlich.

Mit diesen Pumpen kann die Förderleistung zwischen einem Liter pro Minute und 1040 Litern pro Minute bei unseren größeren Modellen gewählt und der Materialdruck auf bis zu 8,5 bar eingestellt werden. Dies geschieht ganz einfach mittels eines Luftfilters/Reglers und eines Nadelventils.

Die Membranpumpen von ARO sind aus unterschiedlichsten Werkstoffen gebaut, die den Einsatz in der chemischen Industrie ermöglichen: Unsere Metallpumpen bestehen aus Aluminium, Gusseisen, Edelstahl und Hastelloy. Unsere Kunststoffpumpen werden aus Polypropylen, Azetal und PVDF gebaut. Alle ARO-Pumpen werden mit gefalteten Membranen angeboten, die sich durch lange Lebensdauer und Wartungsfreundlichkeit auszeichnen.

Nederlands

Pneumatische membraanpompen zijn ontworpen voor een veelzijdig gebruik, gaande van zuivere vloeistoffen met een lichte viscositeit tot corrosieve, abrasieve vloeistoffen met een gemiddelde viscositeit. Ook kunnen ze zonder schade relatief grote vaste deeltjes transporteren en kunnen dankzij hun pneumatische motor worden gebruikt in potentieel explosieve ruimtes. De meeste van de ARO membraanpompen zijn ATEX - gecertificeerd (CE Ex11 2GD X). Ze zijn ook zelfaanzuigend tot een hoogte van 8,3 m (met water) en kunnen droog opereren zonder enige schade. Als de vloeistofafname stopt en de uitlaat onderbroken wordt, stopt de pomp en start opnieuw als het vloeistofcircuit weer wordt geopend. Er is geen overdrukklep of leiding nodig.

Deze pompen bieden de mogelijkheid om de vloeistofuitlaat en de uitlaatdruk gaande van zeer langzaam als één liter per minuut te variëren tot eventueel 1040 liter per minuut voor grotere pomptypen bij een vloeistofdruk tot

8,5 bar die kan aangepast worden, met slechts één luchtfilter/regelaar en een naaldklep.

Het gamma ARO-membraanpompen biedt een veelzijdigheid aan constructiematerialen die compatibel zijn voor de Chemische Industrie. Ons aanbod aan metalen membraanpompen bestaat uit aluminium, gietijzer, roestvrij staal en Hastelloy. Ons aanbod kunststof membraanpompen bestaat uit polypropyleen, acetaal en PDVF. Alle ARO-pompen zijn beschikbaar met geconvolueerde membranen die een lange levensduur garanderen met een beperkt onderhoud.

Русский

Пневматические диафрагменные насосы предназначены для общего использования. Они могут легко прокачивать как чистые жидкости с малой вязкостью, так и абразивные жидкости средней вязкости и могут переносить большие частицы без повреждения оборудования. Благодаря наличию пневматического двигателя они могут использоваться в потенциально взрывоопасной среде. Большинство диафрагменных насосов ARO сертифицированы по ATEX (CE Ex11 2GD X).

Они также обладают способностью самозакочки до высоты 8.3 м. (для воды) и могут работать всухую без опасности повреждения. В случае закрытия выходного патрубка для жидкости насос останавливается. Он вновь запускается при открытии патрубка; при этом исключается необходимость в наличии предохранительного или перепускного клапана.

Предлагаемые нами насосы больших размеров допускают возможность изменения объемной подачи от одного литра в минуту до 1040 литров в минуту на выходе, а также регулировку давления жидкости с 0 до 8.3 бар только за счет использования воздушного фильтра / регулятора и игольчатого клапана.

Насосы ARO предлагаются из разнообразных конструктивных материалов. Металлические насосы: алюминий, чугун, нержавеющей сталь и сплав хастеллой. Неметаллические насосы: полипропилен, ацеталь и кинар. Во всех насосах ARO применяются гофрированные диафрагмы, что обеспечивает более продолжительный срок службы и уменьшение сроков периодического технического обслуживания.

Werkstoffübersicht

Servicehandleiding van de gebruikte materialen

Характеристики применяемых материалов

• Diese Tabelle gibt einen schnellen Überblick über die Werkstoffe. Die Kompatibilität der Werkstoffe ist stets anhand zuverlässiger chemischer Daten sicherzustellen.

• Deze kaart is een beknopte handleiding. Controleer altijd aan de hand van een betrouwbare chemische gids of het materiaal compatibel is.

• Эта таблица является кратким руководством по выбору применяемых материалов. Всегда проверяйте совместимость материалов по химическому справочнику, которому вы доверяете.

Werkstoff Materiaal Материалы	Max. Temperatur Max. temperatuur Максимальная температура материала	Chemische Beständigkeit Chemische resistentie Химическое сопротивление	Abrasionsbeständigkeit Slijtage resistentie Сопротивление абразивному износу	Dauerbiegefestigkeit (1) Buigbestendigheid (1) Срок службы при изгибе (1)
Azetal – Acetaal – Ацеталь	82° C	3	3	-
Aluminium – Алюминий	-	1	3	-
Buna N (Nitrile) – Буна N (Нитрил)	82° C	2	2	3
Gusseisen – Gietijzer – Чугун	-	3	4	-
Geolast – Геоласт	82° C	2	2	3
Hastelloy® C – Сплав хастеллой® C	-	5	-	-
Hytrel – хайтрел	66° C	2	4	4
Kynar (PVDF) – кинар (PVDF)	93° C	5	2	-
Neoprene – Neopreen – Неопрен	93° C	2	2	3
Polypropylene – Polypropyleen – Полипропилен	66° C	4	2	-
Polyurethan – Polyurethaan – Полиуретан	66° C	1	4	4
Santoprene – Santopreen – Сантопрен	107° C	4	4	5
300er Edelstahl – Roestvrij staal 300 – Нержавеющая сталь 300	-	4	4	-
400er Edelstahl – Roestvrij staal 400 – Нержавеющая сталь 400	-	3	5	-
PTFE	107° C	5	2	4
Viton – Витон	177° C	4	2	1

(1) Gilt nur für Membranen — Alleen van toepassing op membranen — Применимо только к диафрагмам.



Kunststoff- Membranpumpen

Kunststof membraanpompen
Неметаллические насосы

PRO
Series



Diese Industriepumpen zeichnen sich durch hohe Leistung und absolute Zuverlässigkeit aus. Mit Fördermengen von bis zu 549 l/min und einer großen Bandbreite an Werkstoffen und Anschlussauslegungen können wir Ihnen jeweils die richtige Pumpe für Ihren Einsatzzweck anbieten.

Deze industriële kwaliteitspompen garanderen een optimale proceswerking en betrouwbaarheid waar blokkering van de pomp uitgesloten is. Met vloeistofcapaciteiten tot 549 l/min en een uitgebreide reeks aan materiaal- en poortconfiguraties hebben we de juiste pomp voor uw toepassing.

Эти насосы промышленного назначения обладают улучшенными рабочими характеристиками и надежностью при непрерывной работе. при производительности до 549 л/мин и большим разнообразием применяемых материалов и конфигураций вы получите нужный насос для ваших целей.

EXPERT
Series



Für den Betrieb ohne Stehenbleiben und ohne jegliche Vereisung. Das patentierte unbalancierte Luftventil für "Anlaufesicherheit" schließt ein Stehenbleiben aus, das bei anderen Pumpen ein Problem darstellt. Die "Quick-Dump"-Auslassventile leiten die kalte Abluft von vereisungsanfälligen Komponenten fort, um so Vereisung zu vermeiden. Dies ist die zuverlässigste derzeit auf dem Markt erhältliche Pumpenbaureihe.

Voor een blokkeervrije, ijsvrije werking. Het ontwerp van het pneumatische omkeerventiel vermijdt blokkeerproblemen die andere pompen ervaren. Het "Quick-Dump" uitlaat concept leidt koude uitlaatlucht af van componenten die gevoelig zijn voor ijsvorming, waardoor bevriezing wordt voorkomen. Dit is momenteel de betrouwbaarste pompreeks op de markt.

Насосы не требующие подогрева или защиты от замерзания: запатентованная конструкция «безостановочного» воздушного клапана позволяет избежать остановок насоса, характерных для насосов других производителей. Выпускные клапаны "быстрого сброса" отводят холодный отработанный воздух от подверженных замерзанию компонентов, что предотвращает замерзание. В настоящее время это самая надежная линейка насосов на рынке .

Seitlicher Materialanschlüsse

Einlass/Auslass: Verhindert, dass Material direkt auf die Pumpe tropft. Das EXP-Flanschlochmusterbild erfüllt die Anforderungen der einschlägigen DIN- und ANSI-Normen.

Zijdelings geplaatste aansluitingen:

Deze zorgen ondermeer ervoor dat vloeistoffen niet direct op de pomp kunnen lekken. Het bevestigings – of boutpatroon van de EXP flens voldoet aan de vereisten van zowel DIN als ANSI.

Впускные/выпускные патрубки

сбоку исключают возможность попадания жидкости непосредственно на пневмодвигатель. Болтовое крепление фланца EXP отвечает требованиям как DIN, так и ANSI.

Gehäusewerkstoffe:

Für optimale Kompatibilität mit den zu pumpenden Materialien und hohe Korrosionsbeständigkeit hat der Anwender die Wahl zwischen PVDF und Polypropylen.

Pomphuis Constructiematerialen:

Keuze uit natuurlijk PVDF of natuurlijk polypropyleen voor een maximale vloeistofcompatibiliteit en weerstand tegen corrosie.

Материалы конструкции

корпуса: Имеется выбор между натуральным PVDF или натуральным полипропиленом для оптимального взаимодействия с жидкостью и для антикоррозийной устойчивости.



5 JAHRE GARANTIE

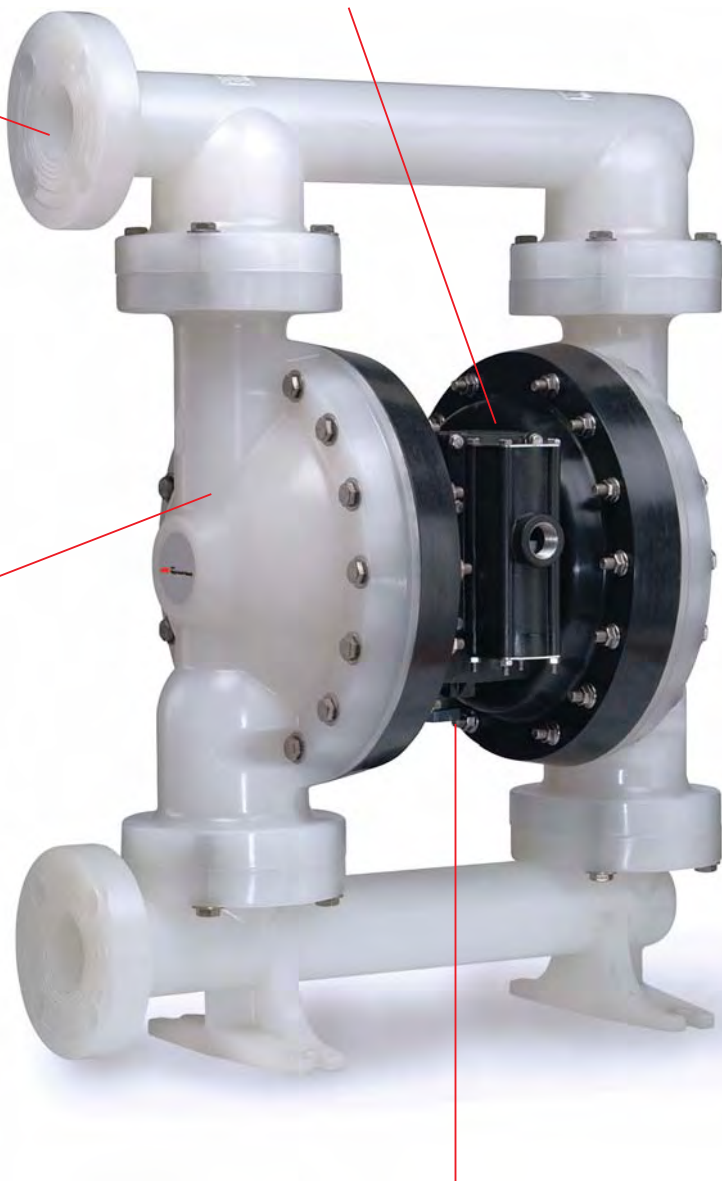
5 JAAR GARANTIE

5 ЛЕТ ГАРАНТИИ

Langlebige Falttechnologie-Membranen: Die gefalteten Membranen halten bis zu viermal so lange wie herkömmliche Membranen.

Geconvoleerde membranen met lange levensduur: De geconvoleerde membranen gaan 4 keer langer mee dan de traditionele membranen.

Долговечные гофрированные диафрагмы: срок службы гофрированных диафрагм может в 4 раза превышать срок службы обычных диафрагм.



Korrosionsbeständiges Mittelgehäuse: Auf hohe Beanspruchung ausgelegte Luftkappen (aus Duroplast-Vinylester): Duroplast-Vinylester hat sich aufgrund seiner unübertroffenen Beständigkeit gegenüber hohen Temperaturen sowie chemischen und korrosiven Einwirkungen bewährt — **Kunststoff-Druckluftmotor:** Der aus glasfaserverstärktem Polypropylen gefertigte Motor ist robust und beständig gegenüber chemischen Einflüssen — **Verschraubungen aus Edelstahl:** Die Verschraubungen des Druckluftmotors und der Endkappen bestehen aus 316er Edelstahl und sind damit absolut korrosionsbeständig.

Centraal Corrosiebestand Pompdeel: Thermoset Vinyl Ester -Perslucht Afdekkappen geschikt voor het zware werk; Van Thermoset Vinyl Ester is bewezen dat het een ongeëvenaarde chemische weerstand biedt tegen hoge temperatuur en corrosie — **Een non-metaal Luchtmotor,** vervaardigd uit een glasverrijkt polypropyleen is uitermate sterk en resistent tegen chemische aanhouding — **Schroefverbindingen uit Roestvrij staal;** de persluchtmotor en de afdekkappen zijn d.m.v. 316 roestvrijstalen bout/moerverbindingen verbonden om de corrosieweerstand te optimaliseren.

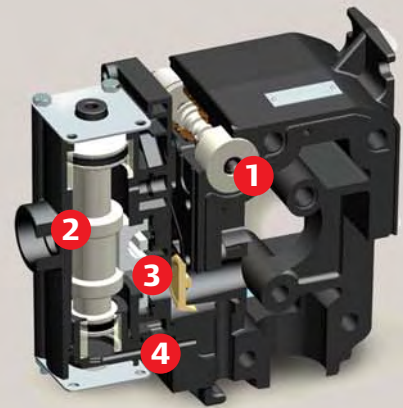
Корпус пневмодвигателя сделан из реактопласта со сложным виниловым эфиром, что обеспечивает непревзойденное химическое и температурное сопротивление. **Неметаллический пневмодвигатель** из полипропилена со стеклонаполнителем прочный и устойчивый к химической коррозии. **Крепление насоса из нержавеющей стали** марки 316 для полной защиты от коррозии.

EXPERT Series

Anlaufsichere und vereisungsfreie Motorkonstruktion: Der neue EXP-Druckluftmotor ist mit der exklusiven SimulShift™-Ventiltechnologie ausgestattet, um ein schnelleres Durchschalten der Pumpe und ungehinderten Materialfluss sicherzustellen. Der Druckluftmotor ist zudem mit Quick Dump™-Ventilen ausgestattet, die einen Pumpenstillstand durch Vereisungen verhindern.

Blokkeervrij en ijsvrij ontwerp vd luchtmotor: De nieuwe EXP luchtmotor heeft exclusieve SimulShift™ valvetechologie voor een vlottere pompslag en om een afvlakking van de volumestroom te bevorderen. Hij beschikt ook over Quick Dump™ ventielen, de ultieme oplossing voor pompblokkage vanwege ijsvorming.

Конструкция пневматического двигателя, обеспечивающая безостановочную работу и защиту от замерзания: в новом пневматическом двигателе EXP применена эксклюзивная технология клапанов SimulShift™, что обеспечивает более быстрое переключение двигателя и ровный поток жидкости. В нем также предусмотрены клапаны по технологии быстрого сброса Quick Dump™ новейшая техническая разработка для предотвращения остановки насоса из-за обледенения.



1) SimulShift™-Ventil: Verhindert Pumpenstillstand - ermöglicht ein schnelleres Umschalten bei größerer Fördermenge — **2) "Unbalanciertes" Haupt-Luftventil:** kein Pumpenstillstand selbst bei niedrigem Lufteinlassdruck — **3) "D"-Ventil** für optimale Energieeffizienz bei Vermeidung kostspieliger "Druckluftverluste" - Keramikbauweise für lange Lebensdauer — **4) Quick Dump™-Abluftventile:** Verhindern Pumpenvereisung, indem sie die kalte und feuchte Abluft vom Haupt-Luftventil ableiten.

1) SimulShift™ventiel: voorkomt blokkage - verzorgt een vlottere pompslag met meer volumestroom — **2) "Unbalanced" Hoofd persluchtklep:** nooit meer blokkage, zelfs niet bij een lage persluchtdruk van de voedingslucht — **3) "D" ventiel** voor een optimale energie-efficiëntie terwijl het kostbare afblazen bij omschakeling wordt vermeden - Keramische constructie voor een lange levensduur — **4) Quick Dump™** controleert en voorkomt ijsvorming op de pomp door koude, vochtige afblaaslucht te evacueren ,weg van de hoofdklep.

1) Клапан SimulShift™; Предотвращает остановку - Обеспечивает более быстрое переключение насоса и увеличение производительности — **2) "Несбалансированный" главный воздушный клапан;** предотвращает остановку насоса даже при низком давлении поступающего воздуха — **3) Клапан "D" для оптимальной эффективности использования энергии,** при этом исключается дорогостоящий "перепуск воздуха" - Керамическая конструкция, обеспечивающая продолжительный срок службы — **4) Клапан быстрого сброса Quick Dump™,** устраняет обледенение насоса путем отвода холодного, влажного отработанного воздуха от главного воздушного клапана.



Non-metallic

Kunststoff-Membranpumpen - Angebotsübersicht

Kunststof membraanpompen - Selectiekaart

Неметаллические диафрагменные насосы - модельный ряд



Seite 10
Страница 10



Seite 12
Страница 12



Seite 14
Страница 14



Seite 16
Страница 16



Seite 18
Страница 18

EXPERT
Series

EXPERT
Series

EXPERT
Series

PRO
Series

EXPERT
Series

	3/8"	1/2"	3/4"	1"	1"	
1 min. 	40,1 l/min (л/мин)	54,5 l/min (л/мин)	56 l/min (л/мин)	178 l/min (л/мин)	200 l/min (л/мин)	
Max. bar	6,9 bar (бар)	6,9 bar (бар)	6,9 bar (бар)	8,3 bar (бар)	8,3 bar (бар)	
	3/8" NPT	1/2" NPT	3/4" NPT	1" NPTF	1" NPTF	
	3/8" BSP	1/2" BSP	3/4" BSP	1" BSP	1" BSP	
	3/8" NPT	1/2" NPT	3/4" NPT	1" NPTF	1" NPTF	
	3/8" BSP	1/2" BSP	3/4" BSP	1" BSP	1" BSP	
Material	Polypropylen Polypropyleen Полипропилен	Polypropylen Polypropyleen Полипропилен	Polypropylen Polypropyleen Полипропилен	Polypropylen Polypropyleen Полипропилен	Polypropylen Polypropyleen Полипропилен	
	PVDF	PVDF		PVDF	PVDF	
	Erdbares Azetal Geleidend Acetal Заземляемый ацеталь	Erdbares Azetal Geleidend Acetal Заземляемый ацеталь				
	1,56 kg Polypropylen Polypropyleen полипропилен	2,36 kg Polypropylen Polypropyleen полипропилен	2,54 kg	9,20 kg Aluminium / Polypropylen алюминий / полипропилен	8,78 kg 9,01 kg Polypropylen Polypropyleen полипропилен	
	2,04 kg PVDF	3,08 kg PVDF		13,1 kg Gusseisen / Polypropylen Gietijzer / polypropyleen чугун / полипропилен		
	1,89 kg Erdbares Azetal Geleidend Acetal заземляемый ацеталь	2,85 kg Erdbares Azetal Geleidend Acetal заземляемый ацеталь		12,9 kg Aluminium / PVDF алюминий / PVDF		11,72 kg 12,32 kg PVDF
				16,8 kg Gusseisen / PVDF Gietijzer / PVDF чугун / PVDF		
Max. 	1,6 mm	2,4 mm	2,4 mm	3,2 mm	3,2 mm	
 ATEX certified	Mit materialeitigen Teilen aus erdbarem Azetal. Met geleidend Acetal - Vloeistofdelen проточная часть из заземляемого ацетала.	Mit materialeitigen Teilen aus erdbarem Azetal. Met geleidend Acetal - Vloeistofdelen проточная часть из заземляемого ацетала.	—	—	Mit Motor aus erdbarem Azetal Met geleidend Acetal - Persluchtmotor С двигателем из проводящего полипропилена	



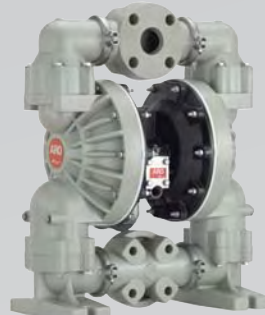
Seite 20
Страница 20

PRO
Series



Seite 22
Страница 22

EXPERT
Series



Seite 24
Страница 24

PRO
Series



Seite 26
Страница 26

EXPERT
Series

1 1/2"	1 1/2"	2"	2"
378 l/min (л/мин)	465 l/min (л/мин)	549 l/min (л/мин)	696 l/min (л/мин)
8,3 bar (бар)	8,3 bar (бар)	8,3 bar (бар)	8,3 bar (бар)
1 1/2" ANSI / DIN	1 1/2" ANSI / DIN	2" ANSI / DIN	2" ANSI / DIN
1 1/2" ANSI / DIN	1 1/2" ANSI / DIN	2" ANSI / DIN	2" ANSI / DIN
Polypropylen Polypropyleen Полипропилен	Polypropylen Polypropyleen Полипропилен	Polypropylen Polypropyleen Полипропилен	Polypropylen Polypropyleen Полипропилен
PVDF	PVDF	PVDF	PVDF
28,1 kg <i>Aluminium / Polypropylen</i> <i>алюминий / полипропилен</i>	12,2 kg 12,3 kg <i>Polypropylene / Polypropylene</i> <i>полипропилен / полипропилен</i>	28,1 kg <i>Aluminium / Polypropylen</i> <i>алюминий / полипропилен</i>	38,7 kg <i>Polypropylen</i> <i>Polypropyleen</i> <i>полипропилен</i>
38,5 kg <i>Gusseisen / Polypropylen</i> <i>Gietijzer / polypropyleen</i> <i>чугун / полипропилен</i>	25,3 kg 29,0 kg <i>Polypropylen / PVDF</i> <i>Polypropyleen / PVDF</i> <i>полипропилен / PVDF</i>	38,5 kg <i>Gusseisen / Polypropylen</i> <i>Gietijzer / polypropyleen</i> <i>чугун / полипропилен</i>	50,3 kg PVDF
41,7 kg <i>Aluminium / PVDF</i> <i>алюминий / PVDF</i>	41,7 kg <i>Aluminium / PVDF</i> <i>алюминий / PVDF</i>	41,7 kg <i>Aluminium / PVDF</i> <i>алюминий / PVDF</i>	
52,1 kg <i>Gusseisen / PVDF</i> <i>Gietijzer / PVDF</i> <i>чугун / PVDF</i>	52,1 kg <i>Gusseisen / PVDF</i> <i>Gietijzer / PVDF</i> <i>чугун / PVDF</i>	52,1 kg <i>Gusseisen / PVDF</i> <i>Gietijzer / PVDF</i> <i>чугун / PVDF</i>	
6,4 mm	6,4 mm	6,4 mm	6,4 mm
—	Mit Motor aus leitfähigem Polypropylen Geleidend polypropyleen - Persluchtmotor С двигателем из проводящего полипропилена	—	Mit Motor aus leitfähigem Polypropylen Geleidend polypropyleen - Persluchtmotor С двигателем из проводящего полипропилена



**EXPERT
Series**

3/8"
40,1 l/min

Kunststoff-Membranpumpe, 3/8"

3/8" Kunststoff membraanpomp

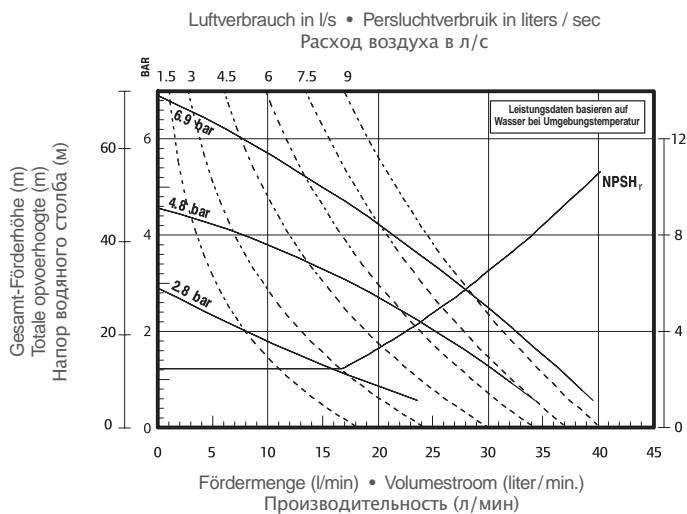
Неметаллический диафрагменный насос 3/8"



PD03P-BPS-PCC



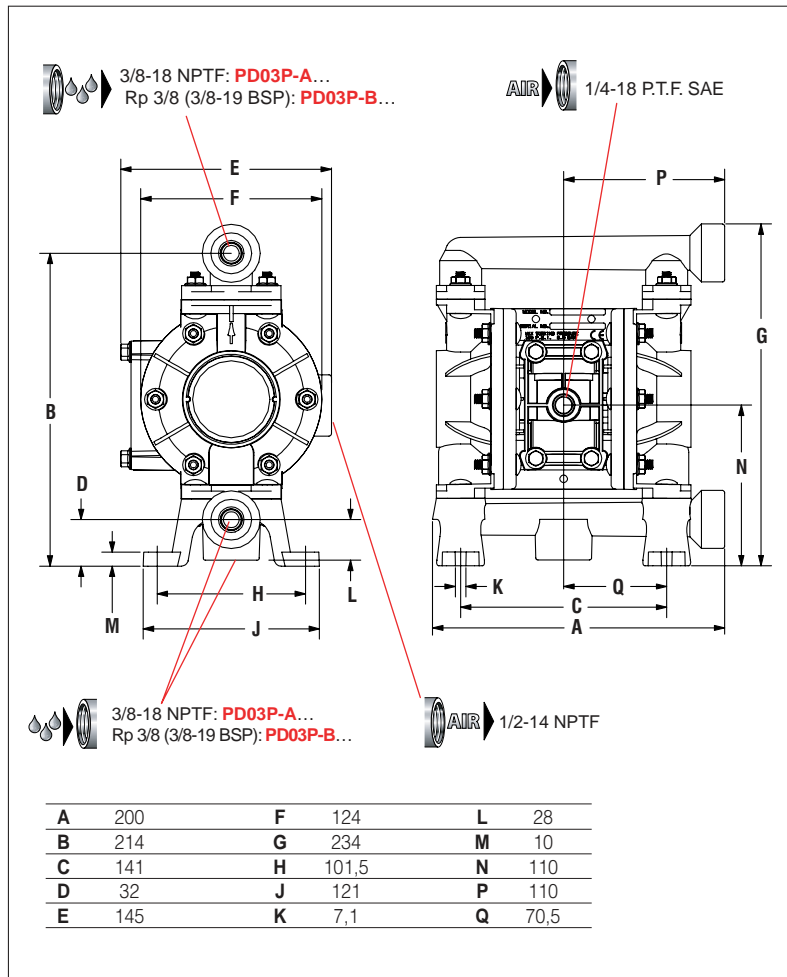
PD03P-BDS-DTT



Technische Daten – Specificaties Технические характеристики

	1:1
	40,1 l/min (л/мин)
	0,083 L (литра)
	6,9 bar (бар)
	1,6 mm (мм)
	2,60 m (м)
	PD03P-XDS-... 1,89 kg (кг) PD03P-XES-... 1,93 kg (кг) PD03P-XKS-... 2,04 kg (кг) PD03P-XLS-... 2,10 kg (кг) PD03P-XPS-... 1,56 kg (кг) PD03P-XRS-... 1,59 kg (кг)

Abmessungen (mm) • Afmetingen (mm) • Размеры (мм)



Kunststoff-Membranpumpe, 3/8"

3/8" Kunststof membraanpomp

Неметаллический диафрагменный насос 3/8"

3/8"	EXPERT Series	
40,1 l/min		

Bestellauswahl Bestelcodering Конфигурация

Modell Model Модель	Mittelteil Centrale sectie Центральная часть	Materialseitige Teile Vloeistof gedeelte Проточная часть	Sitzmaterial Klepzitting materiaal Материал седла клапана	Kugelmateriaal Kogelklep materiaal Материал шаровых клапанов	Membranmateriaal Membraanmateriaal Материал диафрагмы	Option Optie Опция
PD03 Standard-Pumpe Standaard pomp Стандартный насос	P Polypropylen Polypropyleen Полипропилен	K PVDF (1 Anschluss) PVDF (1 poort) PVDF (1 вход)	D Azetal Acetal Ацеталь	A Santoprene® C Hytrel®	A Santoprene® C Hytrel®	- Standard Standaard Стандартный
PE03 Pumpe mit elektronischer Schnittstelle (1) Aansturing van op afstand mogelijk (1) С функцией дистанционного включения (1)	Materialanschluss Vloeistofaansluiting Подключение жидкости	L PVDF (2 Anschlüsse) PVDF (2 poorten) PVDF (2 входа)	K PVDF	J Nitril Нитрил	T PTFE	AOS AOS-Steuerung (1) AOS bediening (1) управление AOS (1)
	A 3/8-18 NPTF B Rp 3/8 (3/8-19 BSP)	P Polypropylen (1 Anschluss) Polypropyleen (1 poort) Полипропилен (1 вход)	P Polypropylen Polypropyleen Полипропилен	N Neoprene Neopreen Неопрен	V Viton®	
		R Polypropylen (2 Anschlüsse) Polypropyleen (2 poorten) Полипропилен (2 входа)	S Edielstahl Roestvrij Staal Нержавеющая сталь	S Edielstahl Roestvrij Staal Нержавеющая сталь		
		ATEX zertifiziert ATEX gecertificeerd Сертификация ATEX	O Flex-Check™	T PTFE V Viton®		
		Schrauben Schroefverbindingen Крепление	S Edielstahl Roestvrij Staal Нержавеющая сталь			

(1) Für nähere Angaben siehe Seite 74.
Zie meer informatie op pagina 74.
См. подробнее на странице 74.

Zubehör Toebehoren Принадлежности



Kombi-Filter / Regler – 1000 Series
1/4" NPT – 0 bis 10 bar – Filterelement 5µ,
metallische -Schale, Druckmanometer:
Nr. P39124-620: mit manueller Entleerung.
Nr. P39124-624: mit automatischer Entleerung.

Doppelseinlass- / Auslass-Sätze
Nr. 637442-1 (NPT Poly.)
Nr. 637442-2 (NPT Azetal)
Nr. 637442-3 (NPT PVDF)
Nr. 637442-4 (BSP Poly.)
Nr. 637442-5 (BSP Azetal)
Nr. 637442-6 (BSP PVDF)

Zykluszähler-Kit,
Nr. 67072 (für nähere Angaben siehe Seite 72).

Wandhalterung, Nr. 67388

Service-/Reparatursätze,
Nr. 637428 (Druckluftbereich)
Nr. 637429-XX (Materialbereich).

Persluchfilter / Drukregelaar – 1000 Series
1/4" NPT – 0 tot 10 bar – Filterelement 5µ,
metalen filterreservoir en manometer:
nr. P39124-620: met manuele aftap.
nr. P39124-624: met automatische aftap.

Dual (Tweevoudige) In – Uitlaatsets
nr. 637442-1 (NPT Poly.)
nr. 637442-2 (NPT Acetal)
nr. 637442-3 (NPT PVDF)
nr. 637442-4 (BSP Poly.)
nr. 637442-5 (BSP Acetal)
nr. 637442-6 (BSP PVDF)

Cycluscounter kit, nr. 67072 (zie meer
informatie op pagina 72).

Steun voor montage aan de muur, nr. 67388

Service reparatiekits,
nr. 637428 (luchtsectie),
nr. 637429-XX (vloeistofsectie).

Фильтр/регулятор серии 1000
Резьба 1/4" NPT – 0 до 10 бар – 5µ Фильтр –
С металлический бачок и манометром:
номер P39124-620: ручной слив конденсата.
номер P39124-624: автоматический слив
конденсата.

Двойные комплекты входа / выхода
номер 637442-1 (NPT Полипропилен)
номер 637442-2 (NPT Ацеталь)
номер 637442-3 (NPT PVDF)
номер 637442-4 (BSP Полипропилен)
номер 637442-5 (BSP Ацеталь)
номер 637442-6 (BSP PVDF)

Комплект счетчика циклов, номер
67072 (подробнее см. на странице 72).

Кронштейн настенного крепления,
номер 67388

Ремонтные комплекты, номер 637428
(пневматическая часть), **номер 637429-XX**
(проточная часть).



**EXPERT
Series**

1/2"
54,5 l/min

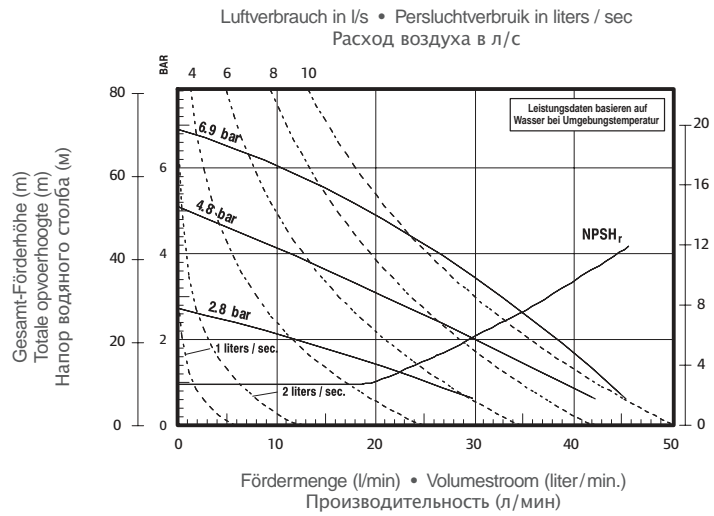
Kunststoff-Membranpumpe, 1/2"

1/2" Kunststoff membranpomp

Неметаллический диафрагменный насос 1/2"



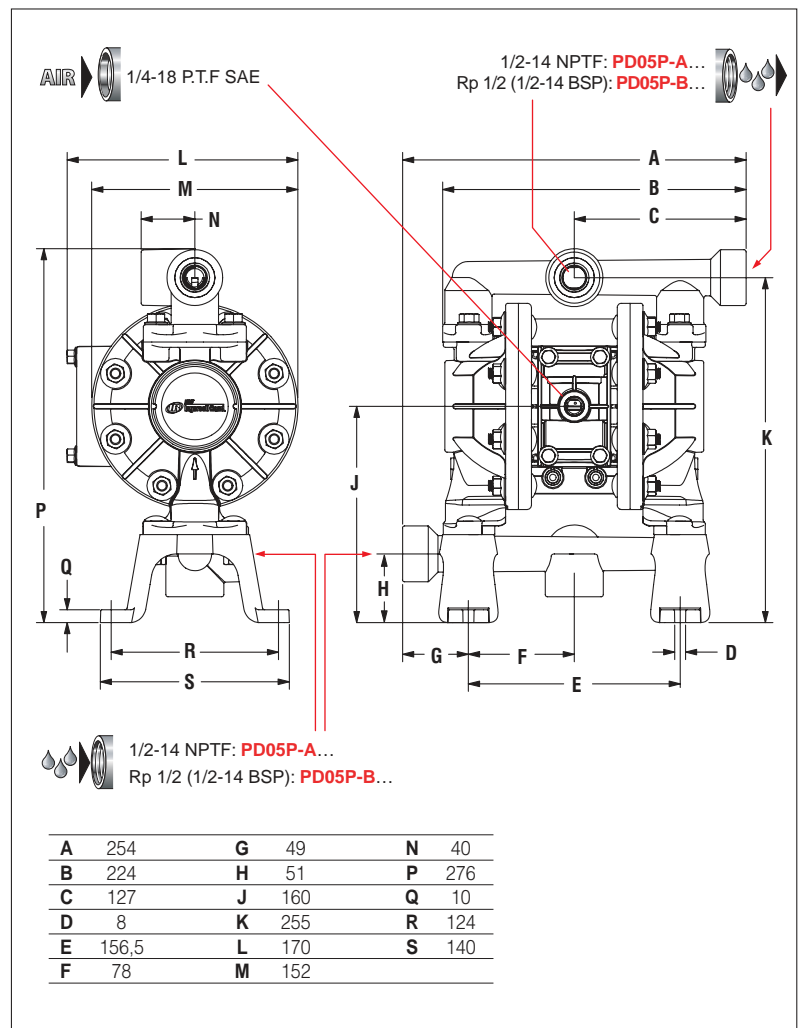
PD05P-BRS-PAA



Abmessungen (mm) • Afmetingen (mm) • Размеры (мм)

Technische Daten – Specificaties Технические характеристики

	1:1
	54,5 l/min (л/мин)
	0,15 L (литра)
	6,9 bar (бар)
	2,4 mm (мм)
	2,40 m (м)
	PD05P-XDS-... 2,85 kg (кг) PD05P-XES-... 3,03 kg (кг) PD05P-XKS-... 3,08 kg (кг) PD05P-XLS-... 3,28 kg (кг) PD05P-XPS-... 2,36 kg (кг) PD05P-XRS-... 2,47 kg (кг)



Kunststoff-Membranpumpe, 1/2"

1/2" Kunststof membraanpomp


Неметаллический диафрагменный насос 1/2"

1/2"
54,5 l/min

EXPERT
Series

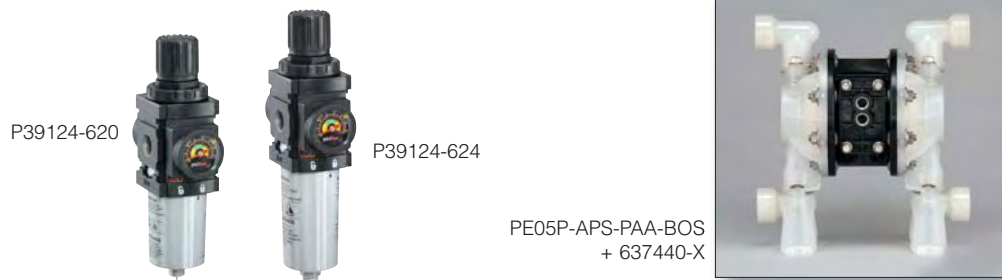


Bestellauswahl Bestelcodering Конфигурация

Modell Model Модель	Mittelteil Centrale sectie Центральная часть	Materialseitige Teile Vloeistof gedeelte Проточная часть	Sitzmaterial Klepzitting materiaal Материал седла клапана	Kugelmateriale Kogelklep materiaal Материал шаровых клапанов	Membranmateriaal Membraanmateriaal Материал диафрагмы	Option Optie Опция
PX05 PD05 Standard-Pumpe Standaard pomp Стандартный насос PE05 Pumpe mit elektronischer Schnittstelle (1) Aansturing van op afstand mogelijk (1) С функцией дистанционного включения (1)	P Polypropylen Polypropyleen Полипропилен Materialanschluss Vloeistofaansluiting Подключение жидкости A 1/2-14 NPTF B Rp 1/2 (1/2-14 BSP)	K PVDF (1 Anschluss) PVDF (1 poort) PVDF (1 вход) L PVDF (2 Anschlüsse) PVDF (2 poorten) PVDF (2 входа) P Polypropylen (1 Anschluss) Polypropyleen (1 poort) Полипропилен (1 вход) R Polypropylen (2 Anschlüsse) Polypropyleen (2 poorten) Полипропилен (2 входа)  ATEX zertifiziert ATEX gecertificeerd Сертификация ATEX	D Azetal Acetal Ацеталь K PVDF P Polypropylen Polypropyleen Полипропилен S Edelstahl Roestvrij Staal Нержавеющая сталь Schrauben Schroefverbindingen Крепление S Edelstahl Roestvrij Staal Нержавеющая сталь	A Santoprene® C Hytrel® G Nitril Nitril S Edelstahl Roestvrij Staal Нержавеющая сталь T PTFE U Polyurethan Polyurethaan Полиуретан V Viton®	A Santoprene® C Hytrel® G Nitril Nitril T PTFE U Polyurethan Polyurethaan Полиуретан V Viton®	B Standard Standaard Стандартный BOS BOS-Steuerung (1) BOS bediening (1) управление BOS (1)

(1) Für nähere Angaben siehe Seite 74.
Zie meer informatie op pagina 74.
См. подробнее на странице 74.

Zubehör Toebehoren Принадлежности



Kombi-Filter / Regler – 1000 Series
1/4" NPT – 0 bis 10 bar – Filterelement 5µ, metallische -Schale, Druckmanometer:
Nr. P39124-620: mit manueller Entleerung.
Nr. P39124-624: mit automatischer Entleerung.

Doppelseinlass- / Auslass-Sätze
Nr. 637440-1 (NPT Poly.)
Nr. 637440-2 (NPT Acetal)
Nr. 637440-3 (NPT PVDF)
Nr. 637440-4 (BSP Poly.)
Nr. 637440-5 (BSP Acetal)
Nr. 637440-6 (BSP PVDF)

Schalldämpfersatz Nr. 637438
(Abluftanschluss).

Wandhalterungssatz, Nr. 76763

Service-/Reparatursätze, Nr. 637428
(Druckluftmotor für PX05P)
Nr. 637427-XX (Materialbereich).

Persluchtfilter / Drukregelaar – 1000 Series
1/4" NPT – 0 tot 10 bar – Filterelement 5µ, metalen filterreservoir en manometer:
nr. P39124-620: met manuele aftap.
nr. P39124-624: met automatische aftap.

Dual (Tweevoudige) In – Uitlaatsets
nr. 637440-1 (NPT Poly.)
nr. 637440-2 (NPT Acetal)
nr. 637440-3 (NPT PVDF)
nr. 637440-4 (BSP Poly.)
nr. 637440-5 (BSP Acetal)
nr. 637440-6 (BSP PVDF)

Geluidemper Kit nr. 637438 (geleide persluchtuitlaat).

Kit voor montage aan de muur, nr. 76763

Service reparatiekits, nr. 637428 (luchtmotor voor PX05P)
nr. 637427-XX (vloeistofsectie).

Фильтр/регулятор серии 1000
Резьба 1/4" NPT – 0 до 10 бар – 5µ Фильтр – С металлический бачок и манометром:
номер P39124-620: ручной слив конденсата.
номер P39124-624: автоматический слив конденсата.

Двойные комплекты входа / выхода
номер 637440-1 (NPT Poly.)
номер 637440-2 (NPT Acetal)
номер 637440-3 (NPT PVDF)
номер 637440-4 (BSP Poly.)
номер 637440-5 (BSP Acetal)
номер 637440-6 (BSP PVDF)

Комплект для глушителя, номер 637438 (выхлопное отверстие).

Комплект для стенного монтажа, номер 76763

Ремкомплекты, номер 637428
(для пневмодвигателя PX05P),
номер 637427-XX (проточная часть).



EXPERT
Series

3/4"

56 l/min

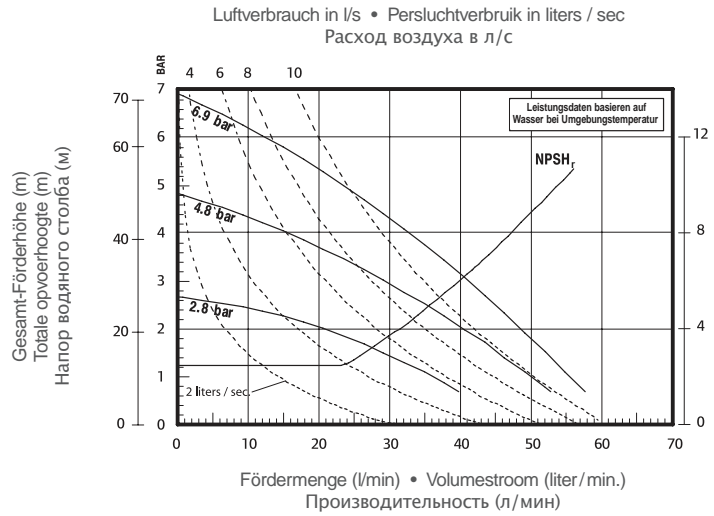
Kunststoff-Membranpumpe, 3/4"

3/4" Kunststoff membranpomp

Неметаллический диафрагменный насос 3/4"

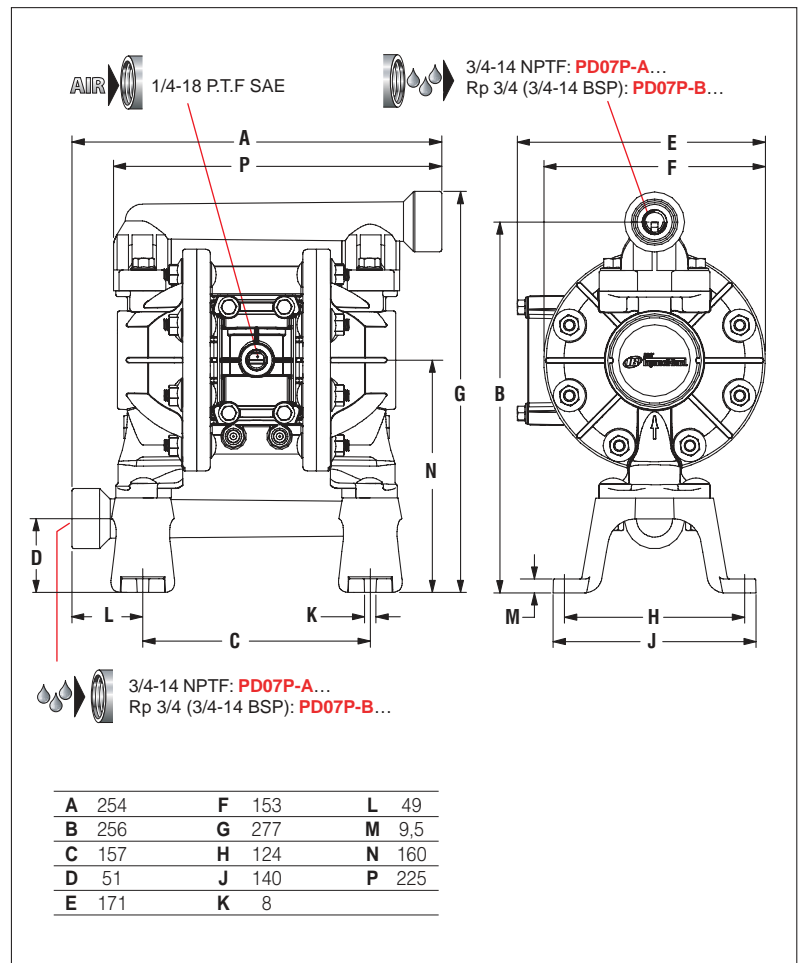


PD07P-BPS-PAA



Abmessungen (mm) • Afmetingen (mm) • Размеры (мм)

Technische Daten – Specificaties Технические характеристики	
	1:1
	56 l/min (л/мин)
	0,12 L (литра)
	6,9 bar (бар)
	2,4 mm (мм)
	1,30 m (м)
	2,54 kg (кг)



Kunststoff-Membranpumpe, 3/4"

3/4" Kunststoff membraanpomp
Неметаллический диафрагменный насос 3/4"

3/4"

56 l/min

EXPERT
Series



Bestellauswahl Bestelcodering Конфигурация

Modell Model Модель	Mittelteil Centrale sectie Центральная часть	Materialanschluss Vloeistofaansluiting Подключение жидкости	Materialseitige Teile Vloeistof gedeelte Проточная часть	Schrauben Schroefverbindingen Крепление	Sitzmaterial Klepzitting materiaal Материал седла клапана	Kugelmateriale Kogelklep materiaal Материал шаровых клапанов	Membranmaterial Membraanmateriaal Материал диафрагмы
PD07 Standard-Pumpe Standaard pomp Стандартный насос	P Polypropylen Polypropyleen Полипропилен	A 3/4-14 NPTF B Rp 3/4 (3/4-14 BSP)	P Polypropylen Polypropyleen Полипропилен	S Edeldstahl Roestvrij Staal Нержавеющая сталь	P Polypropylen Polypropyleen Полипропилен	A Santoprene® C Hytrel® T PTFE/Santoprene®	A Santoprene® C Hytrel® T PTFE/Santoprene®

Zubehör Toebehoren Принадлежности

P39124-620



P39124-624



637438

Kombi-Filter / Regler – 1000 Series

1/4" NPT – 0 bis 10 bar – Filterelement 5µ, metallische -Schale, Druckmanometer:

Nr. P39124-620: mit manueller Entleerung.

Nr. P39124-624: mit automatischer Entleerung.

Schalldämpfersatz Nr. 637438

(Abluftanschluss).

Service-/Reparatursätze,

Nr. 637428 (Druckluftbereich)

Nr. 637427-XX (Materialbereich).

Persluchfilter / Drukregelaar – 1000 Series

1/4" NPT – 0 tot 10 bar – Filterelement 5µ, metalen filterreservoir en manometer:

nr. P39124-620: met manuele aftap.

nr. P39124-624: met automatische aftap.

Geluidemper Kit nr. 637438

(geleide persluchtuitlaat).

Service reparatiekits,

nr. 637428 (luchtsectie),

nr. 637427-XX (vloeistofsectie).

Фильтр/регулятор серии 1000

Резьба 1/4" NPT – 0 до 10 бар – 5µ Фильтр – С металлический бачок и манометром:

номер P39124-620: ручной слив конденсата.

номер P39124-624: автоматический слив конденсата.

Комплект для глушителя, номер

637438 (выхлопное отверстие).

Ремонтные комплекты, номер

637428 (пневматическая часть), **номер 637427-XX**

(проточная часть).



PRO Series

1"
178 l/min

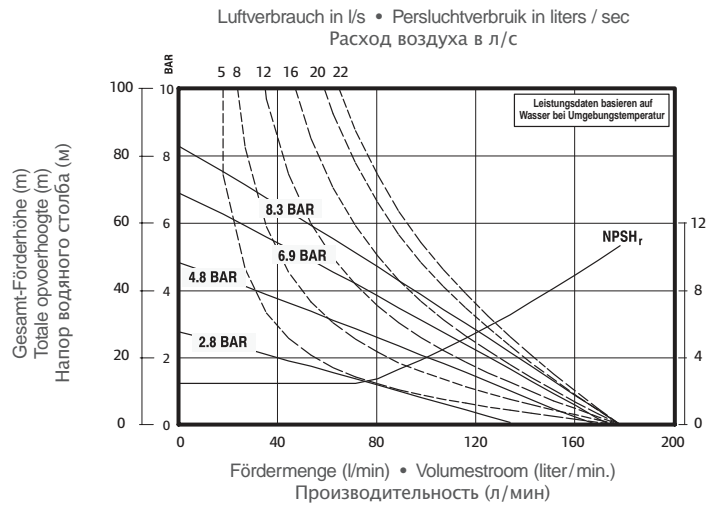
Kunststoff-Membranpumpe, 1"

1" Kunststoff membranpomp

Неметаллический диафрагменный насос 1"



6661AJ-3EB-C

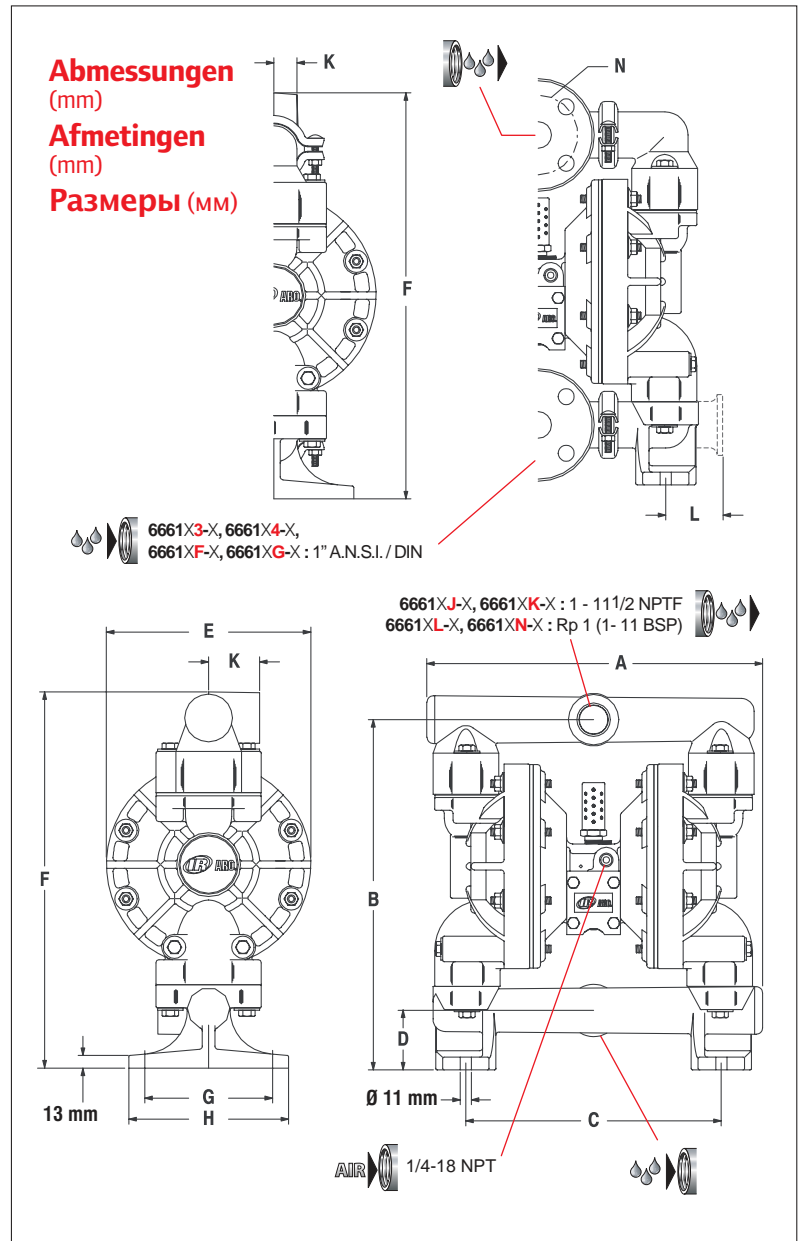


Erforderliche Zulaufhöhe in m • NPSH vereist in meter
Требуемый NPSHr в метрах

**Technische Daten – Specificaties
Технические характеристики**

	1:1
	178 l/min (л/мин)
	0,64 L (литра)
	8,3 bar (бар)
	3,2 mm (мм)
	4,60 m (м)
	6661A3-, 1AF-, 1AJ-, 1AL- 9,2 kg (кг) 6661A4-, 1AG-, 1AK-, 1AN- 12,9 kg (кг) 6661B3-, 1BF-, 1BJ-, 1BL- 13,1 kg (кг) 6661B4-, 1BG-, 1BK-, 1BN- 16,8 kg (кг)

	6661X3-X	6661X4-X	6661XJ-X 6661XL-X
A	321	316	334
B	349	345	350
C	255	252	255
D	60	59	59
E	204	201	204
F	406	400	376
G	128	126	128
H	160	157	160
K	23	23	51
L	57	56	-
N	80	79	-
	6661XK-X 6661XN-X	6661XF-X	6661XG-X
A	331	334	331
B	345	350	345
C	252	255	252
D	59	59	59
E	201	204	201
F	371	406	401
G	126	128	126
H	157	160	157
K	50	26	25
L	-	-	-
N	-	80	79



Kunststoff-Membranpumpe, 1"

1" Kunststof membraanpomp

Неметаллический диафрагменный насос 1"

1"	PRO Series	
178 l/min		

Bestellauswahl • Bestelcodering • Конфигурация

Mittelteil Centrum sectie Центральная часть	Materialkappen- / Verteilermaterial Vloeistofdeksels / manifold materiaal Проточная часть	Sitzmaterial Klepzitting materiaal Материал седла клапана	Kugelmateriale Kogelklep materiaal Материал шаровых клапанов	Membraanmateriaal Материал диафрагмы	Baureihe Serie Серия
A Aluminium Алюминий	3 Polypropylen, ANSI/DIN-Flansch (3-teiliger Verteiler) Polypropyleen, ANSI/DIN flebs (3-delige manifold) Полипропилен, фланец ANSI/DIN (патрубок из 3 частей)	2 316er Edelstahl 316 Roestvrij Staal Нержавеющая сталь марки 316	3 Viton®	3 Viton®	C
B Gusseisen Gietijzer Чугун	4 PVDF, ANSI/DIN-Flansch (3-teiliger Verteiler) PVDF, ANSI/DIN flens (3-delige manifold) PVDF, фланец ANSI/DIN (патрубок из 3 частей)	3 Polypropylen Polypropyleen Полипропилен	4 PTFE	4 PTFE / Santoprene®	
	F Polypropylen, ANSI/DIN-Flansch (1-teiliger Verteiler) Polypropyleen, ANSI/DIN flebs (1-delig spruiststuk) Полипропилен, фланец ANSI / DIN (цельный патрубок)	4 PVDF	8 Polyurethan Polyurethaan Полиуретан	9 Hytrel®	
	G PVDF, ANSI/DIN-Flansch (1-teiliger Verteiler) PVDF, ANSI/DIN flens (1-delig spruiststuk) PVDF, фланец ANSI/DIN (цельный патрубок)	8 Harter 400er Edelstahl Hard 400 roestvrij staal Твердая нержавеющая сталь марки 400	A 316er Edelstahl 316 Roestvrij Staal Нержавеющая сталь марки 316	B Santoprene®	
	J Polypropylen / NPT-Gewinde (1-teiliger Verteiler) Polypropyleen / NPT draad (enkelvoudige manifold) Полипропилен / резьба NPT (цельный патрубок)		C Hytrel®		
	K PVDF / NPT-Gewinde (1-teiliger Verteiler) PVDF / NPT draad (enkelvoudige manifold) PVDF / резьба NPT (цельный патрубок)		E Santoprene®		
	L Polypropylen / BSP-Gewinde (1-teiliger Verteiler) Polypropyleen / BSP draad (enkelvoudige manifold) Полипропилен / резьба BSP (цельный патрубок)				
	N PVDF / BSP-Gewinde (1-teiliger Verteiler) PVDF / BSP draad (enkelvoudige manifold) PVDF / резьба BSP (цельный патрубок)				

Zubehör Toebehoren Принадлежности



67078



P39224-610



P39224-614

Kombi-Filter / Regler – 1500 Series

1/4" NPT – 0 bis 10 bar – Filterelement 5µ, metallische -Schale, Druckmanometer:

Nr. P39224-610: mit manueller Entleerung.

Nr. P39224-614: mit automatischer Entleerung.

Flansch-Anschlussatz, Nr. 67078

(für 1"-Kunststoffpumpen),

Für Pumpen mit Einlass-/Auslassflanschanschluss.

Satz erfüllt die ANSI-Anforderungen. Flansch aus glasfaserverstärktem Polypropylen.

Schrauben, Unterlegscheiben und Muttern bestehen aus Edelstahl. Die Dichtung ist eine 4401 Klinger Synthetikfaser-Nitrildichtung.

Service-/Reparatursätze,

Nr. 637118-C (Druckluftbereich)

Nr. 637161-XX-C (Materialbereich).

Persluchfilter / Drukregelaar – 1500 Series

1/4" NPT – 0 tot 10 bar – Filterelement 5µ, metalen filterreservoir en manometer:

nr. P39224-610: met manuele aftap.

nr. P39224-614: met automatische aftap.

Flensaansluitingskit, nr. 67078

(voor 1" niet-metaal pompen),

Voor pompen met in-/uitlaat flens manifolds.

Kit voldoet aan de ANSI-specificaties.

Flens samengesteld uit met glas verreikt polypropyleen. Bouten en moeren zijn van roestvrij staal. Pakking uit 4401 Klinger synthetische nitril vezel.

Service reparatiekits,

nr. 637118-C (luchtsectie),

nr. 637161-XX-C (vloeistofsectie).

Фильтр/регулятор серии 1500

Резьба 1/4" NPT – 0 до 10 бар – 5µ Фильтр – С металлический бачок и манометром:

номер P39224-610: ручной слив конденсата.

номер P39224-614: автоматический слив конденсата.

Комплект деталей фланцевого соединения, номер 67078

(для неметаллических насосов 1"),

Для насосов с фланцевыми

впускными/выпускными коллекторами.

Комплект отвечает требованиям ANSI

Фланец выполнен из полипропилена со

стеклонаполнителем. Болты, шайбы и

гайки выполнены из нержавеющей стали.

Прокладка 4401 из нитрильного

соединителя на синтетической ткани)

Ремонтные комплекты,

номер 637118-C (пневматическая часть),

номер 637161-XX-C (проточная часть).



EXPERT Series

1"
200 l/min

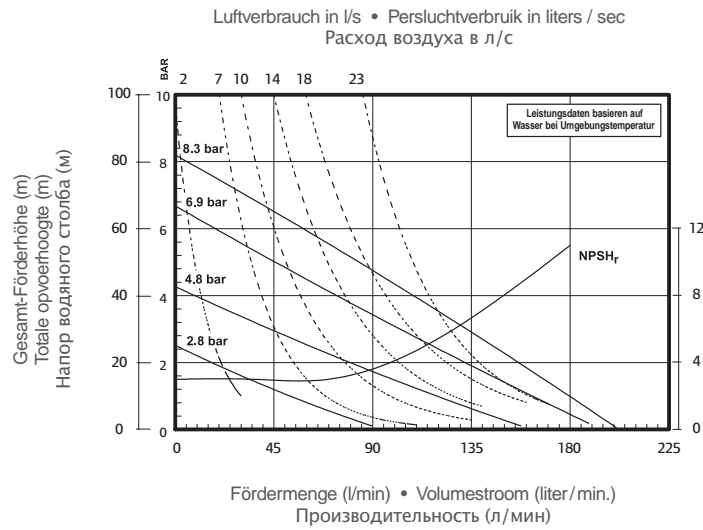
Kunststoff-Membranpumpe, 1"

1" Kunststoff membranpomp

Неметаллический диафрагменный насос 1"



PD10P-BPS-PAA



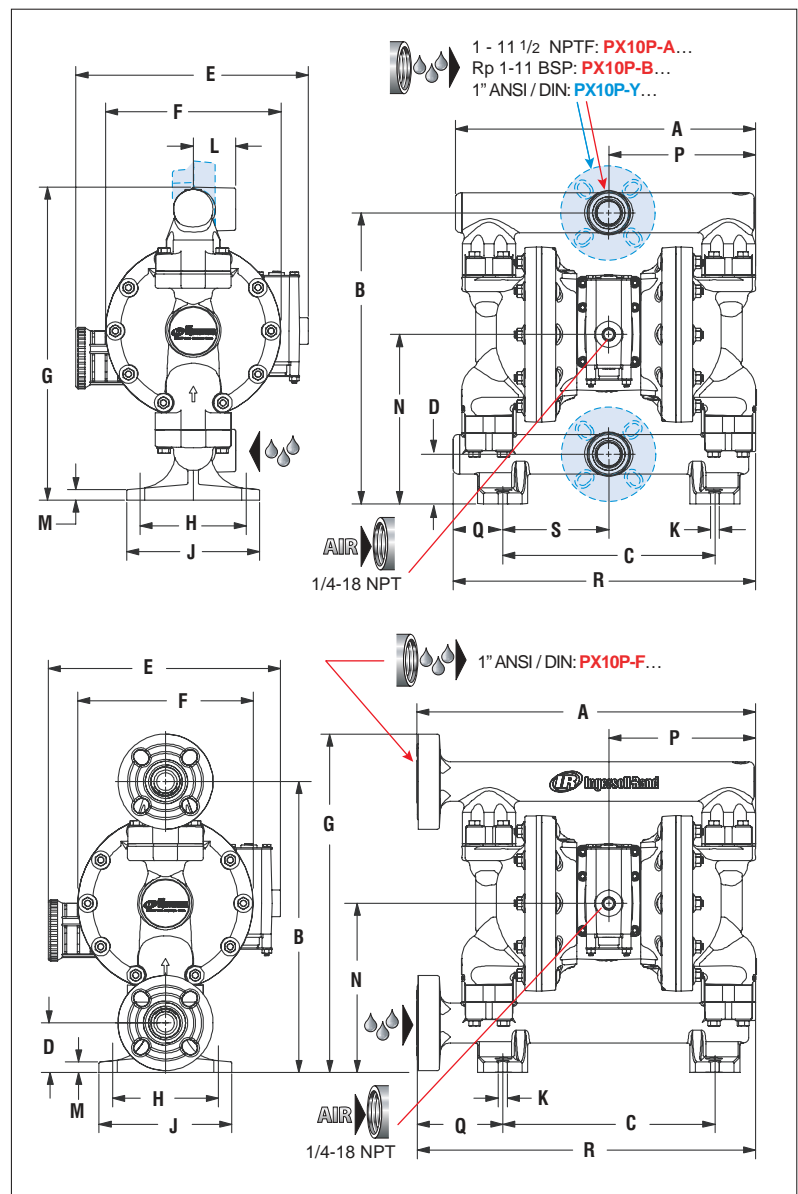
Erforderliche Zulaufhöhe in m • NPSH vereist in meter
Требуемый NPSHr в метрах

Technische Daten – Specificaties Технические характеристики

	1:1																		
	200 l/min (л/мин)																		
	0,86 L (литра)																		
	8,3 bar (бар)																		
	3,2 mm (мм)																		
	5,70 m (м)																		
	<table border="0"> <tr> <td>PD10P-AP...</td> <td>8,78 kg (кг)</td> <td rowspan="3">Polypropylen</td> </tr> <tr> <td>PD10P-YP...</td> <td>8,89 kg (кг)</td> </tr> <tr> <td>PD10P-FP...</td> <td>9,01 kg (кг)</td> </tr> <tr> <td>PD10P-AK...</td> <td>11,72 kg (кг)</td> <td>Полипропилен</td> </tr> <tr> <td>PD10P-YK...</td> <td>12,12 kg (кг)</td> <td rowspan="2">PVDF</td> </tr> <tr> <td>PD10P-FK...</td> <td>12,32 kg (кг)</td> </tr> <tr> <td>PD10E-FE...</td> <td>9,26 kg (кг)</td> <td>Leitfähiges Polyp. Geleidend polypr. Проводящий полипропилен</td> </tr> </table>	PD10P-AP...	8,78 kg (кг)	Polypropylen	PD10P-YP...	8,89 kg (кг)	PD10P-FP...	9,01 kg (кг)	PD10P-AK...	11,72 kg (кг)	Полипропилен	PD10P-YK...	12,12 kg (кг)	PVDF	PD10P-FK...	12,32 kg (кг)	PD10E-FE...	9,26 kg (кг)	Leitfähiges Polyp. Geleidend polypr. Проводящий полипропилен
PD10P-AP...	8,78 kg (кг)	Polypropylen																	
PD10P-YP...	8,89 kg (кг)																		
PD10P-FP...	9,01 kg (кг)																		
PD10P-AK...	11,72 kg (кг)	Полипропилен																	
PD10P-YK...	12,12 kg (кг)	PVDF																	
PD10P-FK...	12,32 kg (кг)																		
PD10E-FE...	9,26 kg (кг)	Leitfähiges Polyp. Geleidend polypr. Проводящий полипропилен																	

Abmessungen • Afmetingen • Размеры

	PX10P-A... PX10P-B...	P10XP-F...	P10XP-Y...
A	361	407	361
B	350	350	350
C	255	255	255
D	59	59	59
E	280	280	280
F	211	211	211
G	377	407	406
H	128	128	128
J	160	160	160
K	11	11	11
L	51	-	25.5
M	13	13	13
N	203	203	203
P	177	177	177
Q	60	103	60
R	364	407	364
S	128	128	128



Kunststoff-Membranpumpe, 1"

1" Kunststof membraanpomp

Неметаллический диафрагменный насос 1"

1"

200 l/min

EXPERT
Series


Non-metallic

Bestellauswahl Bestelcodering Конфигурация



PD10E-FES-XXX



Modell Model Модель	Mittelteil Centrale sectie Центральная часть	Materialanschluss Vloeistofaansluiting Подключение жидкости	Materialseitige Teile Vloeistof gedeelte Проточная часть	Sitzmaterial Klepzitting materiaal Материал седла клапана	Kugelmateriale Kogelklep materiaal Материал шаровых клапанов	Membranmateriale Membraanmateriaal Материал диафрагмы	Option Optie Опция
PD10 Standard-Pumpe Standaard pomp Стандартный насос PE10 Pumpe mit elektronischer Schnittstelle (1) Aansturing van op afstand mogelijk (1) С функцией дистанционного включения (1)	P Polypropylen Polypropyleen Полипропилен ATEX zertifiziert ATEX gecertificeerd Сертификация АТЕХ E Leitfähiges Polypropylen Geleidend Polypropyleen Проводящий полипропилен	A 1-11 1/2 NPTF B Rp 1-11 BSP F 1"-ANSI/DIN-Flansch (seitlich) 1" ANSI /DIN flens (zijkant) 1" фланец (боковой) ANSI /DIN Y 1"-ANSI/DIN-Flansch (mitten) 1" ANSI /DIN flens (midden) 1" фланец (центральный) ANSI /DIN	K PVDF P Polypropylen Polypropyleen Полипропилен E Leitfähiges Polypropylen Geleidend Polypropyleen Проводящий полипропилен Schrauben Schroefverbindingen Крепление S Edeldstaal Roestvrij Staal Нержавеющая сталь	H Harter 400er Edeldstaal Hard 400 roestvrij staal Твердая нержавеющая сталь марки 400 K PVDF P Polypropylen Polypropyleen Полипропилен S Edeldstaal Roestvrij Staal Нержавеющая сталь	A Santoprene® C Hytrel® G Nitril Нитрил T PTFE V Viton®	A Santoprene® C Hytrel® G Nitril Нитрил M Santoprene® mit Eignung für Medizintechnik Medical grade Santoprene® Santoprene® медицинский марки T PTFE/Santoprene® V Viton®	AOS- Steuerung (nur für PE10) (1) AOS bediening (alleen PE10) (1) управление AOS (только PE10) (1)

(1) Für nähere Angaben siehe Seite 74 — Zie meer informatie op pagina 74 — См. подробнее на странице 74.

Zubehör • Toebehoren • Принадлежности

Kombi-Filter / Regler – 1500 Series

1/4" NPT – 0 bis 10 bar – Filterelement 5µ, metallische -Schale, Druckmanometer:

Nr. P39224-610: mit manueller Entleerung.

Nr. P39224-614: mit automatischer Entleerung.

Flansch-Anschlussatz

Nr. 67341-E10N (seitlicher Flansch),

Nr. 67341-C10N (mittlerer Flansch)

In Verbindung mit EXP-Kunststoffpumpen zusammen mit optionalem Flanschverteiler zu verwenden. Flanschsätze erfüllen die ANSI-Anforderungen.

Flansch aus glasfaserverstärktem Polypropylen. Schrauben, Unterlegscheiben und Müttern bestehen aus Edeldstaal.

Membranbrucherkennung (DFD),

Nr. 67237 (für nähere Angaben siehe Seite 74).

Zyklusähler-Kit, Nr. 67350 (für nähere Angaben siehe Seite 72).

Service-/Reparatursätze,

Nr. 637397 (Druckluftmotor für PX10P),

Nr. 637396-XX (Materialbereich),

Nr. 637395-X (Hauptluftventil-Einheit).

Persluchtfilter / Drukregelaar – 1500 Series

1/4" NPT – 0 tot 10 bar – Filterelement 5µ, metalen filterreservoir en manometer:

nr. P39224-610: met manuele aftap.

nr. P39224-614: met automatische aftap.

Flensaansluitingskit

nr. 67341-E10N (zijdellingse flens),

nr. 67341-C10N (centrale flens)

Bruikbaar bij niet-metaal EXP-pompen met flensmontage als optie. Flens kits voldoen aan de ANSI/DIN-specificaties. Flens samengesteld uit met glas gevuld polypropyleen. Bouten en moeren zijn van roestvrij staal.

Storingsdetectie membraan (DFD),

nr. 67237 (zie voor meer informatie pagina 74).

Cyclus counter kit, nr. 67350 (zie voor meer informatie pagina 72).

Service reparatiekits,

nr. 637397 (luchtmotor voor PX10P),

nr. 637396-XX (vloeistofsectie),

nr. 637395-X (compleet hoofdventiel).

Фильтр/регулятор серии 1500

Резьба 1/4" NPT – 0 до 10 бар – 5µ фильтр – С металлический бак и манометром: **номер P39224-610:** ручной слив конденсата. **номер P39224-614:** автоматический слив конденсата.

Комплект деталей фланцевого соединения,

номер 67341-E10N (боковой фланец),

номер 67341-C10N (центральный фланец),

Использовать с неметаллическими насосами EXP с опцией фланцевого коллектора. Фланцевые комплекты отвечают требованиям ANSI/DIN. Фланец выполнен из полипропилена со стеклонаполнителем (Болты, шайбы и гайки выполнены из нержавеющей стали).

Система обнаружения отказов диафрагмы (DFD),

номер 67237 (подробности см. на странице 74).

Комплект счетчика циклов, номер

67350 (подробности см. на странице 72).

Ремонтные комплекты, номер 637397

(для пневмодвигателя PX10P), **номер 637396-XX** (проточная часть), **номер 637395-X** (главный воздушный клапан в сборе).



**PRO
Series**

1 1/2"

378 l/min

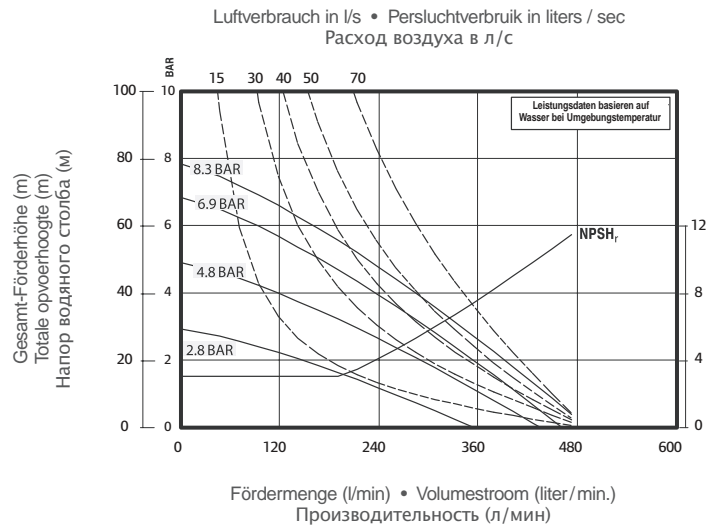
Kunststoff-Membranpumpe, 1 1/2"

1 1/2" Kunststoff membranpomp

Неметаллический диафрагменный насос 1 1/2"



6661A3-333-C

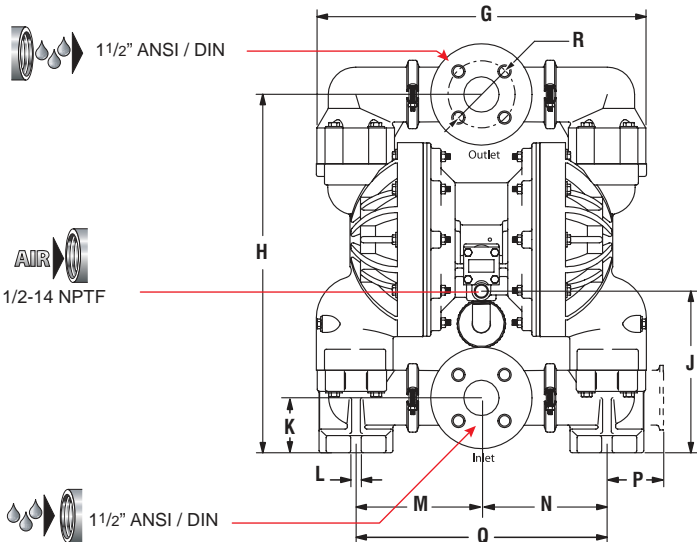


Technische Daten – Specificaties Технические характеристики

	1:1
	378 l/min (л/мин)
	2,54 L (литра)
	8,3 bar (бар)
	6,4 mm (мм)
	4,27 m (м)
	6661T3-X-C... 28,1 kg (кг) 6661T4-X-C... 41,7 kg (кг) 6661U3-X-C... 38,5 kg (кг) 6661U4-X-C... 52,1 kg (кг)

Abmessungen (mm) Afmetingen (mm) Размеры (мм)

A	297
B	294
C	625
D	26
E	220
F	255
G	501
H	545
J	244
K	83
L	16
M	189,5
N	189,5
P	86
Q	379
R	98,5



Kunststoff-Membranpumpe, 1 1/2"

1 1/2" Kunststoff membraanpomp

Неметаллический диафрагменный насос 1 1/2"

1 1/2"

378 l/min

PRO
Series



Non-metallic

Bestellauswahl Bestelcodering Конфигурация

Mittelteil Centrum sectie Центральная часть	Materialkappen- / Verteilermaterial Vloeistofdeksels / manifold materiaal Проточная часть	Sitzmaterial Klepzitting materiaal Материал седла клапана	Kugelmateriale Kogelklep materiaal Материал шаровых клапанов	Membranmateriaal Materiaal diafragma Материал диафрагмы	Baureihe Serie Серия
<p>6 6 6 1 X</p> <p>T Aluminium Алюминий</p> <p>U Cusseisen Gietijzer Чугун</p>	<p>X</p> <p>3 Polypropylen, ANSI/DIN-Flansch (3-teiliger Verteiler) Polypropyleen, ANSI/DIN flebs (3-delige manifold) Полипропилен, фланец ANSI/DIN (патрубок из 3 частей)</p> <p>4 PVDF, ANSI/DIN-Flansch (3-teiliger Verteiler) PVDF, ANSI/DIN flens (3-delige manifold) PVDF, фланец ANSI/DIN (патрубок из 3 частей)</p>	<p>-</p> <p>X</p> <p>2 316er Edielstahl 316 Roestvrij Staal Нержавеющая сталь марки 316</p> <p>3 Polypropylen Polypropyleen Полипропилен</p> <p>4 PVDF</p> <p>8 Harter 400er Edielstahl Hard 400 roestvrij staal Твердая нержавеющая сталь марки 400</p>	<p>X</p> <p>3 Viton®</p> <p>4 PTFE</p> <p>8 Polyurethan Polyurethaan Полиуретан</p> <p>C Hytrel®</p> <p>E Santoprene®</p>	<p>X</p> <p>3 Viton®</p> <p>4 PTFE / Santoprene®</p> <p>9 Hytrel®</p> <p>B Santoprene®</p>	<p>- C</p> <p>C</p>

Zubehör Toebehoren Принадлежности



67079



P39344-610



P39344-614

Kombi-Filter / Regler – 2000 Series

1/2" NPT – 0 bis 10 bar – Filterelement 5µ, metallische -Schale, Druckmanometer:

Nr. P39344-610: mit manueller Entleerung.

Nr. P39344-614: mit automatischer Entleerung.

Flansch-Anschlussatz Nr. 67079

(für 1 1/2"-Kunststoffpumpen).

Für Pumpen mit Einlass-/Auslassflanschanschluss.

Satz erfüllt die ANSI-Anforderungen. Flansch aus glasfaserverstärktem Polypropylen. Schrauben,

Unterlegscheiben und Muttern bestehen aus

Edelstahl. Die Dichtung ist eine 4401 Klinger

Synthetikkfaser-Nitrildichtung.

Service-/Reparatursätze,

Nr. 637118-C (Druckluftbereich),

Nr. 637165-XX (Materialbereich).

Persluchfilter / Drukregelaar – 2000 Series

1/2" NPT – 0 tot 10 bar – Filterelement 5µ, metalen filterreservoir en manometer:

nr. P39344-610: met manuele aftap.

nr. P39344-614: met automatische aftap.

Flensaansluitingskit, nr. 67079

(voor 1 1/2" niet-metaal pompen),

Voor pompen met inlaat/uitlaat flens aansluitingen.

Kit voldoet aan de ANSI-specificaties.

Flens samengesteld uit met glas gevuld

polypropyleen. Bouten en moeren zijn van roestvrij

staal. Dichting is 4401 klinger synthetisch vezel

Service reparatiekits,

nr. 637118-C (luchtsectie),

nr. 637165-XX (vloeistofsectie).

Фильтр/регулятор серии 2000

Резьба 1/2" NPT – 0 до 10 бар – 5µ Фильтр – С металлический бачок и манометром:

номер P39344-610: ручной слив конденсата.

номер P39344-614: автоматический слив

конденсата.

Комплект деталей фланцевого

соединения, номер 67079

(для неметаллических насосов 1 1/2")

Для насосов с впускными/выпускными

фланцевыми коллекторами.

Комплект отвечает требованиям ANSI

Фланец выполнен из полипропилена со

стеклонаполнителем. (Болты, шайбы и

гайки выполнены из нержавеющей стали).

Прокладка 4401 выполнена из нитрильного

соединителя на синтетической ткани.

Ремонтные комплекты,

номер 637118-C (пневматическая часть),

номер 637165-XX (проточная часть).



**EXPERT
Series**

1 1/2"

465 l/min

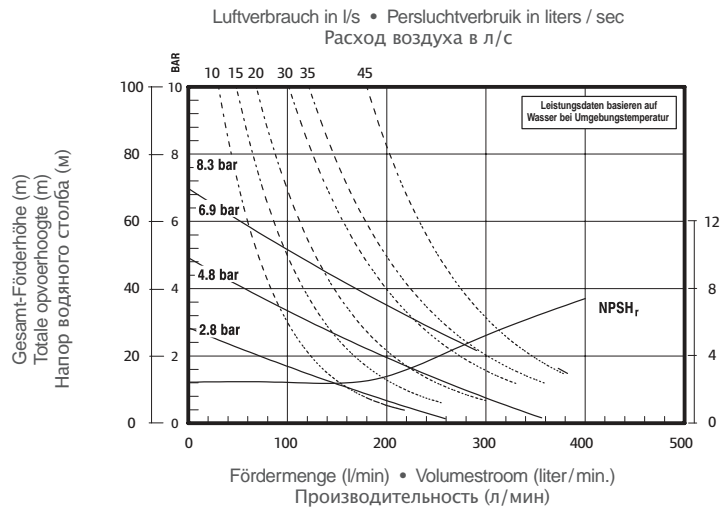
Kunststoff-Membranpumpe, 1 1/2"

1 1/2" Kunststoff membranpomp

Неметаллический диафрагменный насос 1 1/2"



PD15P-FPS-PAA



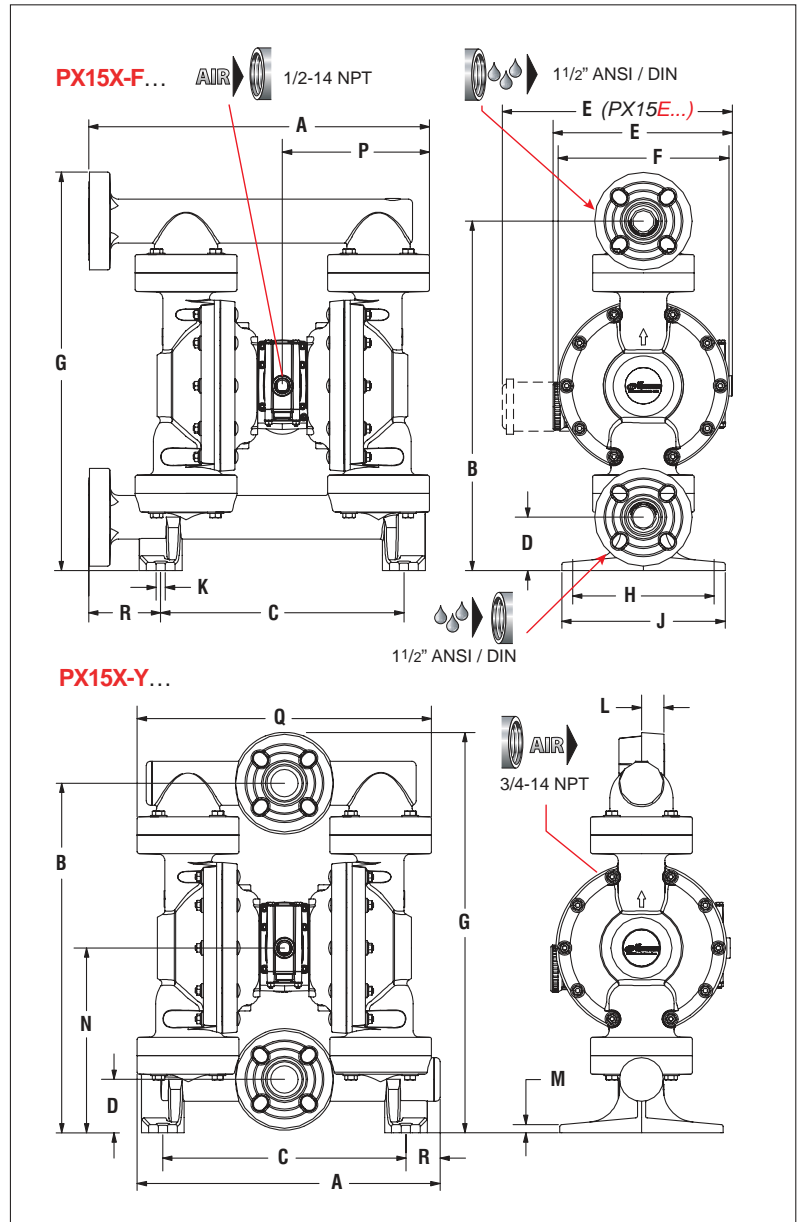
Erforderliche Zulaufhöhe in m • NPSH vereist in meter
Требуемый NPSH в метрах

Technische Daten – Specificaties Технические характеристики	
	1:1
	465 l/min (л/мин)
	2,34 L (литра)
	8,3 bar (бар)
	6,4 (мм)
	4,20 m (м)
	PD15P-FP... 19,3 kg (кг) Polypropylen PD15P-YP... 19,2 kg (кг) Полипропилен PD15P-FK... 29,0 kg (кг) (PVDF) PD15P-YK... 25,3 kg (кг)

Abmessungen • Afmetingen • Размеры

	PX15P-F...	P10XP-Y...
A	532	472
B	545	545
C	379	379
D	83	83
E	280 (1)	280 (1)
F	266	266
G	622	625
H	221	221
J	255	255
K	14,5	14,5
L	-	35
M	13	13
N	288	288
P	230	230
Q	-	459
R	112	53

(1) Modell PX15E... (im Leitfähiges Polypropylen) = 359 mm.
 Model PX15E... (in geleidend polypropyleen) = 359 mm.
 Модель PX15E... (Проводящий полипропилен) = 359 mm



Kunststoff-Membranpumpe, 1 1/2"

1 1/2" Kunststof membraanpomp

Неметаллический диафрагменный насос 1 1/2"

1 1/2"


465 l/min

EXPERT
Series



Non-metallic

Bestellauswahl • Bestellcodering • Конфигурация

Modell Model Модель	Mittelteil Centrale sectie Центральная часть	Materialanschluss Vloeistofaansluiting Подключение жидкости	Materialseitige Teile Vloeistof gedeelte Проточная часть	Sitzmaterial Kleppitting materiaal Материал седла клапана	Kugelmateriale Kogelklep materiaal Материал шаровых клапанов	Membranmaterial Membraanmateriaal Материал диафрагмы	Option Optie Опция
PD15 Standard-Pumpe Standaard pomp Стандартный насос PE15 Pumpe mit elektronischer Schnittstelle (1) Aansturing van op afstand mogelijk (1) С функцией дистанционного включения (1)	P Polypropylen Polypropyleen Полипропилен  ATEX zertifiziert ATEX gecertificeerd Сертификация ATEX E Leitfähiges Polypropylen Geleidend Polypropyleen Проводящий полипропилен	F 1 1/2"-ANSI/DIN-Flansch (seitlich) 1 1/2" ANSI /DIN flens (zijkant) 1 1/2" фланец (боковой) ANSI /DIN Y 1 1/2"-ANSI/DIN-Flansch (mitten) 1 1/2" ANSI /DIN flens (midden) 1 1/2" фланец (центральный) ANSI /DIN	K PVDF P Polypropylen Polypropyleen Полипропилен E Leitfähiges Polypropylen Geleidend Polypropyleen Проводящий полипропилен Schrauben Schroefverbindingen Крепление S Edeldahl Roestvrij Staal Нержавеющая сталь	H Harter 400er Edeldahl Hard 400 roestvrij staal Твердая нержавеющая сталь марки 400 K PVDF P Polypropylen Polypropyleen Полипропилен S Edeldahl Roestvrij Staal Нержавеющая сталь	A Santoprene® C Hytrel® G Nitril Нитрил S 316er Edeldahl 316 Roestvrij Staal Нержавеющая сталь марки 316 T PTFE V Viton®	A Santoprene® C Hytrel® G Nitril Нитрил M Santoprene® mit Eignung für Medizintechnik Medical grade Santoprene® Santoprene® medizinischer Marke T PTFE /Santoprene® V Viton®	AOS-Steuerung (nur für PE15) (1) AOS bediening (alleen PE15) (1) управление AOS (только PE15) (1)

(1) Für nähere Angaben siehe Seite 74 — Zie meer informatie op pagina 74 — См. подробнее на странице 74.

Zubehör Toebehoren Принадлежности



67341-E15N



637391-XX



P39344-610



P39344-614

Kombi-Filter / Regler – 2000 Series

1/2" NPT – 0 bis 10 bar – Filterelement 5µ, metallische -Schale, Druckmanometer:

Nr. P39344-610: mit manueller Entleerung.

Nr. P39344-614: mit automatischer Entleerung.

Flansch-Anschlusssatz, Nr. 67341-E15N

In Verbindung mit EXP-Kunststoffpumpen zusammen mit optionalem Flanschverteiler zu verwenden.

Flanschsätze erfüllen die ANSI-Anforderungen. Flansch aus glasfaserverstärktem Polypropylen. Schrauben, Unterlegscheiben und Muttern bestehen aus Edeldahl.

Membranbruchererkennung, Nr. 67236-2

(für nähere Angaben siehe Seite 74).

Zykluszähler-Kit, Nr. 67350

(für nähere Angaben siehe Seite 72).

Service-/Reparatursätze,

Nr. 637389 (Druckluftmotor für PX15P),

Nr. 637391-XX (Materialbereich),

Nr. 637390-X (Hauptluftventil-Einheit).

Persluchfilter / Drukregelaar – 2000 Series

1/2" NPT – 0 tot 10 bar – Filterelement 5µ, metalen filterreservoir en manometer:

nr. P39344-610: met manuele aftap.

nr. P39344-614: met automatische aftap.

Flensaansluitingskit

nr. 67341-E15N

Bruikbaar bij niet-metaal EXP-pompen met flensmontage als optie. Flens kits voldoen aan de ANSI/DIN-specificaties. Flens samengesteld uit met glas gevuld polypropylen. Bouten, ringen en moeren zijn van roestvrij staal.

Storingsdetectie membraan (DFD),

nr. 67236-2

(zie voor meer informatie pagina 74).

Cyclus counter kit, nr. 67350

(zie voor meer informatie pagina 72).

Service reparatiekits,

nr. 637389 (luchtmotor voor PX15P),

nr. 637391-XX (vloeistofsectie),

nr. 637390-X (compleet hoofdventiel).

Фильтр/регулятор серии 2000

Резьба 1/2" NPT – 0 до 10 бар – 5µ Фильтр – С металлический бачок и манометром:

номер P39344-610: ручной слив конденсата.

номер P39344-614: автоматический слив конденсата.

Комплект деталей фланцевого соединения, номер 67341-E15N

Использовать с неметаллическими насосами EXP с опцией фланцевого коллектора. Фланцевые комплекты отвечают требованиям ANSI/DIN. Фланец выполнен из полипропилен со стеклонаполнителем (Болты, шайбы и гайки выполнены из нержавеющей стали).

Система обнаружения отказов диафрагмы, номер 67236-2

(подробности см. на странице 74).

Комплект счетчиков циклов, номер 67350 (подробности см. на странице 72).

Ремонтные комплекты, номер 637389

(для пневмодвигателя PX15P),

номер 637391-XX (проточная часть),

номер 637390-X (главный воздушный клапан в сборе).



**PRO
Series**

2"
549 l/min

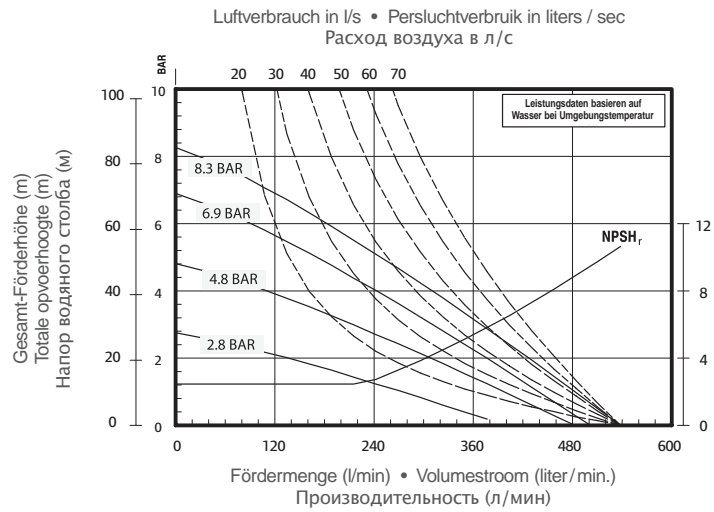
Kunststoff-Membranpumpe, 2"

2" Kunststoff membranpomp

Неметаллический диафрагменный насос 2"



6662A3-333-C



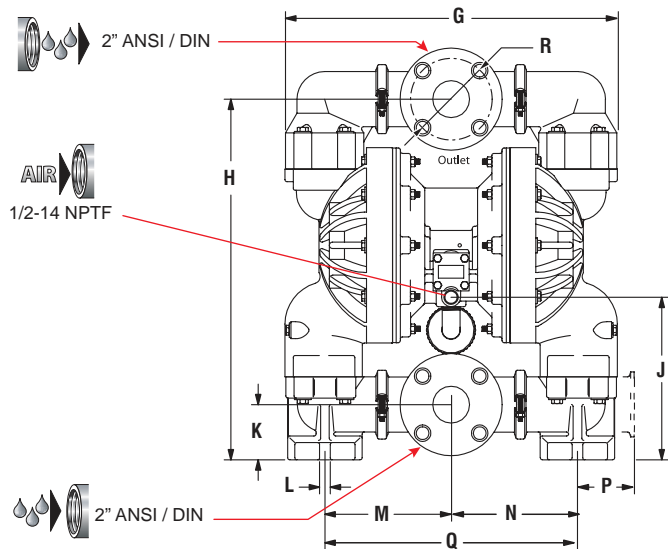
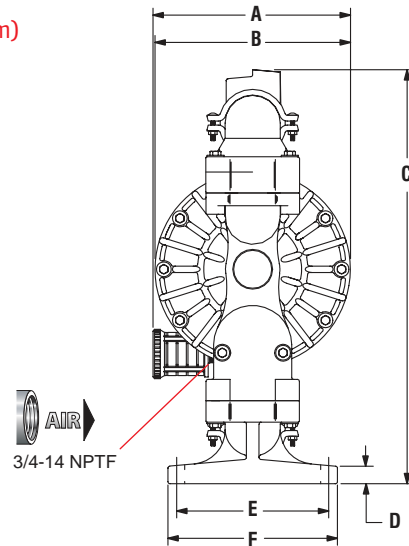
Technische Daten – Specificaties Технические характеристики

	1:1
	549 l/min (л/мин)
	2,70 L (литра)
	8,3 bar (бар)
	6,4 mm (мм)
	4,27 m (м)
	6662A3-X-C... 28,1 kg (кг) 6662A4-X-C... 41,7 kg (кг) 6662C3-X-C... 38,5 kg (кг) 6662C4-X-C... 52,1 kg (кг)



Abmessungen (mm) Afmetingen (mm) Размеры (мм)

A	297
B	294
C	625
D	26
E	220
F	255
G	501
H	545
J	244
K	83
L	16
M	189,5
N	189,5
P	86
Q	379
R	121



Kunststoff-Membranpumpe, 2"

2" Kunststoff membraanpomp
Неметаллический диафрагменный насос 2"

2"	PRO Series	
549 l/min		

Bestellauswahl Bestelcodering Конфигурация

Mittelteil Centrum sectie Центральная часть	Materialkappen- / Verteilermaterial Vloeistofdeksels / manifold materiaal Проточная часть	Sitzmaterial Klepzitting materiaal Материал седла клапана	Kugelmateriale Kogelklep materiaal Материал шаровых клапанов	Membranmateriaal Materiaal diafragma Материал диафрагмы	Baureihe Serie Серия
<p>6 6 6 2 X</p> <p>A Aluminium Алюминий</p> <p>B Gusseisen Gietijzer Чугун</p>	<p>X</p> <p>3 Polypropylen, ANSI/DIN-Flansch (3-teiliger Verteiler) Polypropyleen, ANSI/DIN flebs (3-delige manifold) Полипропилен, фланец ANSI/DIN (патрубок из 3 частей)</p> <p>4 PVDF, ANSI/DIN-Flansch (3-teiliger Verteiler) PVDF, ANSI/DIN flens (3-delige manifold) PVDF, фланец ANSI/DIN (патрубок из 3 частей)</p>	<p>-</p> <p>X</p> <p>2 316er Edielstahl 316 Roestvrij Staal Нержавеющая сталь марки 316</p> <p>3 Polypropylen Polypropyleen Полипропилен</p> <p>4 PVDF</p> <p>8 Harter 400er Edielstahl Hard 400 roestvrij staal Твердая нержавеющая сталь марки 400</p>	<p>X</p> <p>3 Viton®</p> <p>4 PTFE</p> <p>8 Polyurethan Polyurethaan Полиуретан</p> <p>C Hytrel®</p> <p>E Santoprene®</p>	<p>X</p> <p>3 Viton®</p> <p>4 PTFE / Santoprene®</p> <p>9 Hytrel®</p> <p>B Santoprene®</p>	<p>- C</p> <p>C</p>

Zubehör Toebehoren Принадлежности



67080



P39354-610



P39354-614

Kombi-Filter / Regler – 2000 Series

3/4" NPT – 0 bis 10 bar – Filterelement 5µ, metallische -Schale, Druckmanometer:

Nr. P39354-610: mit manueller Entleerung.

Nr. P39354-614: mit automatischer Entleerung.

Flansch-Anschlusssatz Nr. 67080

(für 2"-Kunststoffpumpen).

Für Pumpen mit Einlass-/Auslassflanschanschluss.

Satz erfüllt die ANSI-Anforderungen. Flansch aus glasfaserverstärktem Polypropylen. Schrauben, Unterlegscheiben und Muttern bestehen aus Edelstahl. Die Dichtung ist eine 4401 Klinger Synthetikfaser-Nitrildichtung.

Service-/Reparatursätze,

Nr. 637118-C (Druckluftbereich),

Nr. 637165-XX (Materialbereich).

Persluchfilter / Drukregelaar – 2000 Series

3/4" NPT – 0 tot 10 bar – Filterelement 5µ, metalen filterreservoir en manometer:

nr. P39354-610: met manuele aftap.

nr. P39354-614: met automatische aftap.

Flensaansluitingskit nr. 67080

(voor 2" niet-metaal pompen),

Voor pompen met inlaat/uitlaat flens aansluitingen.

Kit voldoet aan de ANSI-specificaties. Flens samengesteld uit met glas gevuld polypropyleen. Bouten en moeren zijn van roestvrij staal. Pakking is 4401 klinger synthetisch vezel nitril.

Service reparatiekits,

nr. 637118-C (luchtsectie),

nr. 637165-XX (vloeistofsectie).

Фильтр/регулятор серии 2000

Резьба 3/4" NPT – 0 до 10 бар – 5µ Фильтр – С металлический бачок и манометром:

номер P39354-610: ручной слив конденсата.

номер P39354-614: автоматический слив конденсата.

Комплект деталей фланцевого

соединения, номер 67080

(для неметаллических насосов 2"), Для насосов с впускными/выпускными фланцевыми коллекторами.

Комплект отвечает требованиям ANSI Фланец, выполнен из полипропилена со стеклонаполнителем. (Болты, шайбы и гайки выполнены из нержавеющей стали). Прокладка 4401 выполнена из нитрильного соединителя на синтетической ткани.

Ремонтные комплекты,

номер 637118-C (воздушная часть),

номер 637165-XX (проточная часть).



EXPERT Series

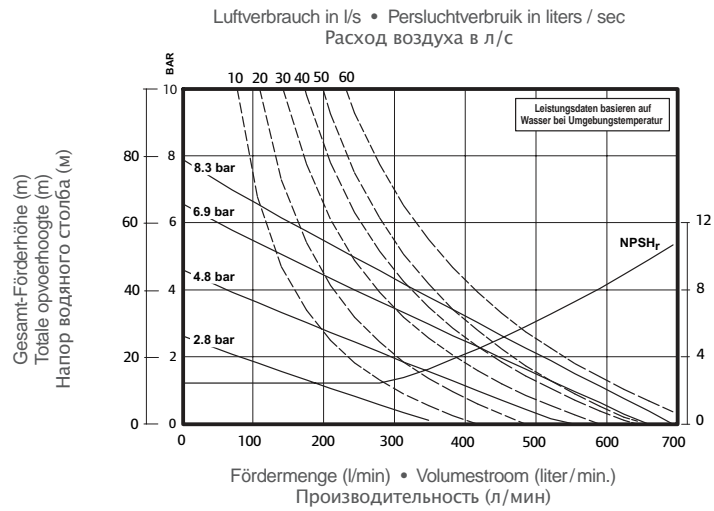
2"
696 l/min

Kunststoff-Membranpumpe, 2"

2" Kunststoff membranpomp

Неметаллический диафрагменный насос 2"

PD20P-FPS-PAA



Erforderliche Zulaufhöhe in m • NPSH vereist in meter
Требуемый NPSHr в метрах

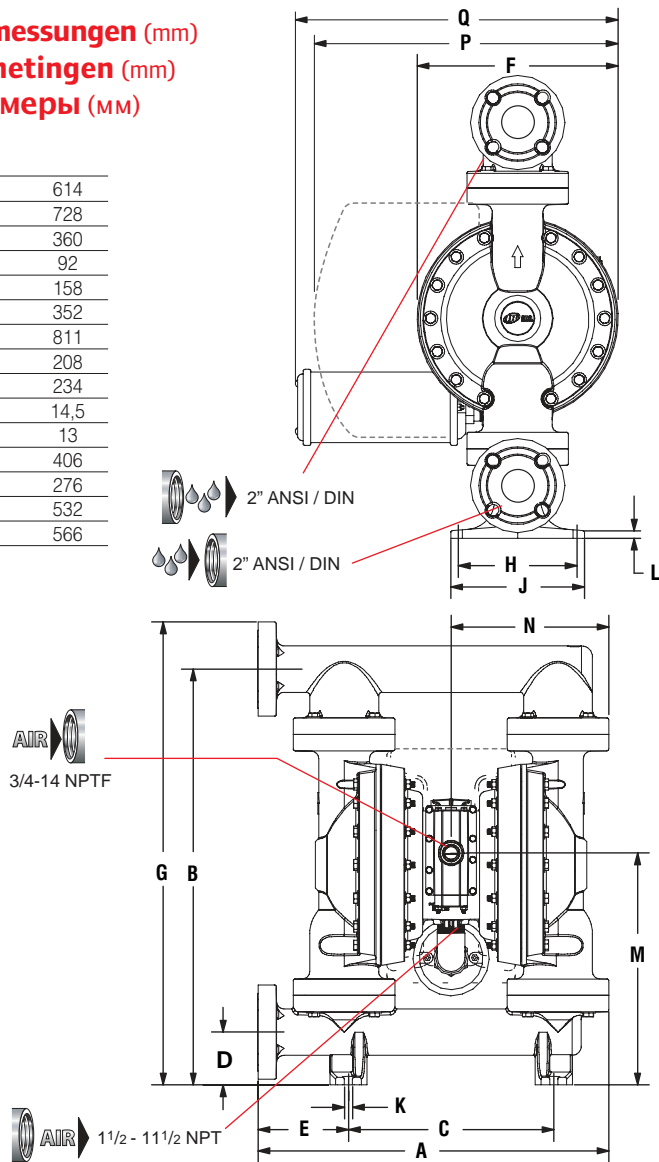


PD20E-FES-PAA



Abmessungen (mm) Afmetingen (mm) Размеры (мм)

A	614
B	728
C	360
D	92
E	158
F	352
G	811
H	208
J	234
K	14,5
L	13
M	406
N	276
P	532
Q	566



Technische Daten – Specificaties Технические характеристики

	1:1
	696 l/min (л/мин)
	5,30 L (литра)
	8,3 bar (бар)
	6,4 mm (мм)
	4,20 m (м)
	PD20P-FP... 38,7 kg (кг) Polypropylen / Polypropyleen / Полипропилен PD20P-FK... 50,3 kg (кг) – PVDF

Kunststoff-Membranpumpe, 2"

2" Kunststof membraanpomp


Неметаллический диафрагменный насос 2"

2"

696 l/min

EXPERT
Series


Bestellauswahl • Bestellcodierung • Конфигурация

Modell Model Модель	Mittelteil Centrale sectie Центральная часть	Materialanschluss Vloeistofaansluiting Подключение жидкости	Materialseitige Teile Vloeistof gedeelte Проточная часть	Sitzmaterial Klepzitting materiaal Материал седла клапана	Kugelmateriale Kogelklep materiaal Материал шаровых клапанов	Membranmaterial Membraanmateriaal Материал диафрагмы
PD20 Standard-Pumpe Standaard pomp Стандартный насос PE20 Pumpe mit elektronischer Schnittstelle (1) Aansturing van op afstand mogelijk (1) С функцией дистанционного включения (1)	P Polypropylen Polypropyleen Полипропилен  ATEX zertifiziert ATEX gecertificeerd Сертификация ATEX E Leitfähiges Polypropylen Geleidend Polypropyleen Проводящий полипропилен	F 2"-ANSI/DIN- Flansch (seitlich) 2" ANSI /DIN flens (zijkant) 2" фланец (боковой) ANSI /DIN	K PVDF P Polypropylen Polypropyleen Полипропилен E Leitfähiges Polypropylen Geleidend Polypropyleen Проводящий полипропилен	K PVDF P Polypropylen Polypropyleen Полипропилен Schrauben Schroefverbindingen Крепление S Edelstahl Roestvrij Staal Нержавеющая сталь	A Santoprene® C Hytrel® G Nitril Нитрил T PTFE V Viton®	A Santoprene® C Hytrel® G Nitril Нитрил M Santoprene® mit Eignung für Medizintechnik Medical grade Santoprene® Santoprene® медицинской марки T PTFE / Santoprene® V Viton®

(1) Für nähere Angaben siehe Seite 74.
Zie meer informatie op pagina 74.
См. подробнее на странице 74.

Bestellauswahl Bestellcodierung Конфигурация

67341-E20N



67323



637373-XXX

Kombi-Filter / Regler – 2000 Series

3/4" NPT – 0 bis 10 bar – Filterelement 5µ, metallische –Schale, Druckmanometer:

Nr. P39354-610: mit manueller Entleerung.

Nr. P39354-614: mit automatischer Entleerung.

Flansch-Anschlusssatz, Nr. 67341-E20N

Flanschsätze erfüllen die ANSI-Anforderungen. Flansch aus glasfaserverstärktem Polypropylen. Schrauben, Unterlegscheiben und Muttern bestehen aus Edelstahl.

Schalldämpfer für Dauerbetrieb, Nr. 67323

Empfohlen für Dauereinsatz und Anwendungen mit großer Fördermenge. Der Schalldämpfer weist eine große Dehnungskammer auf, über die kalte Abluft aus der Pumpe ausströmen kann.

Membranbruchererkennung, Nr. 67237

(für nähere Angaben siehe Seite 74).

Zyklusähler-Kit, Nr. 67350-1 (siehe Seite 72).

Service-/Reparatursätze,

Nr. 637369 (Druckluftmotor für PX20P),

Nr. 637373-XXX (Materialbereich),

Nr. 637374-X (Hauptluftventil-Einheit).

Persluchtfilter / Drukregelaar – 2000 Series

3/4" NPT – 0 tot 10 bar – Filterelement 5µ, metalen filterreservoir en manometer:

nr. P39354-610: met manuele aftap.

nr. P39354-614: met automatische aftap.

Flensaansluitingskit

nr. 67341-E20N

Flenssets voldoen aan de ANSI/DIN-specificaties. Flens samengesteld uit met glas gevuld polypropylen. Bouten en moeren zijn van roestvrij staal.

Kwaliteits geluiddemper, nr. 67323

Aanbevolen voor continu bedrijf en hoge volumestroom. Geluiddemper heeft een grote expansieruimte, waardoor koude perslucht de pomp kan verlaten.

Storingsdetectie membraan (DFD),

nr. 67237 (zie voor meer informatie pagina 74).

Cyclus counter kit, nr. 67350-1 (zie voor meer informatie pagina 72).

Service reparatiekits, 637369 (luchtmotor voor PX20P),

nr. 637373-XXX (vloeistofsectie),

nr. 637374-X (compleet hoofdventiel).

Фильтр/регулятор серии 2000

Резьба 3/4" NPT – 0 до 10 бар – 5µ Фильтр – С металлический бачок и манометром: **номер P39354-610:** ручной слив конденсата. **номер P39354-614:** автоматический слив конденсата.

Комплект деталей фланцевого соединения, номер 67341-E20N

Фланцевые комплекты отвечают требованиям ANSI/DIN. Фланец, выполнен из полипропилена со стеклонаполнителем. (Болты, шайбы и гайки выполнены из нержавеющей стали).

Глушитель непрерывного действия, номер 67323

Рекомендуется для непрерывной работы при максимальном расходе. Глушитель имеет большую расширительную камеру для выпуска холодного отработанного воздуха из насоса.

Система обнаружения отказов диафрагмы, номер 67237

(подробности см. странице 74).

Комплект счетчиков циклов, номер 67350-1 (см. страницу 72).

Ремонтные комплекты, номер 637369 (пневматическая часть PX20P), **номер 637373-XXX** (проточная часть), **номер 637374-X** (главный воздушный клапан в сборе).



Metall- Membranpumpen

Metalen Membraanpompen

Металлические диафрагменные насосы

PRO
Series



Diese Industriepumpen zeichnen sich durch hohe Leistung und absolute Zuverlässigkeit aus. Mit Fördermengen von bis zu 897 l/min und einer großen Bandbreite an Werkstoffen und Anschlussauslegungen können wir Ihnen jeweils die richtige Pumpe für Ihren Einsatzzweck anbieten.

Deze industriële kwaliteitspompen bieden de hoogste prestatie en een betrouwbaarheid zonder enige blokkering. Met vloeistofcapaciteiten tot 897 l/min en een grote reeks aan materiaal- en poortconfiguraties hebben we de juiste pomp voor uw toepassing.

Эти насосы промышленного применения обеспечивают высокую эффективность и надежность при непрерывной работе. При производительности до 897 л/мин. и большом разнообразии используемых материалов и конфигураций каналов вы получите нужный насос для ваших целей.

EXPERT
Series



Ein Favorit der Profis in der Verfahrensindustrie - die Membranpumpen der Baureihe Expert zeichnen sich durch die günstigsten Gesamtbetriebskosten unter allen marktgängigen Membranpumpen aus. Diese Pumpen bestechen durch optimale Energieeffizienz und minimale Ausfallzeiten.

Sie werden in unterschiedlichen Fertigungswerkstoffen und mit zahlreichen Anschlusskonfigurationen mit Fördermengen bis zu 1041 l/min angeboten.

Een favoriet onder de Procesprofessionals. Het gamma van Expertpompen biedt de beste verhouding van kosten tov prestatie van alle membraanpompen op de markt. Deze pompen verschaffen een optimaal energierendement en zijn de oplossing voor continuïteit. Een grote keuze aan materiaal en poortconfiguraties is beschikbaar met volumestromen tot 1041 l/min.

Известная среди профессионалов в области технологии, линейка диафрагменных насосов серии Expert предлагает наилучшее вложение средств на рынке диафрагменных насосов. Эти насосы обеспечивают оптимальные энергозатраты и решают проблему простоя. Имеется большой выбор материалов и видов подсоединения к патрубкам при производительности до 1041 л/мин.

Seitlicher Materialanschlüsse

Einlass/Auslass: Die Modelle aus Edelstahl, Aluminium und Gusseisen sind sowohl mit NPT- als auch mit BSP-Gewinde erhältlich.

Auch die Mittelflansche werden in verschiedenen Größen angeboten.

Zijdelings geplaatste Vloeistof aansluitingen

: NPT en BSP schroefdraad versies beschikbaar in modellen uit Roestvrij staal, Aluminium en Gietijzer. Centrale flensen zijn ook beschikbaar in verschillende afmetingen.

Боковые впускные/выпускные каналы

: Варианты резьбовых соединений NPT и BSP для моделей из нержавеющей стали, алюминия и чугуна. Для некоторых размеров имеются также центральные фланцы..

Gehäusewerkstoffe

: Für optimale Kompatibilität mit den zu pumpenden Materialien und hohe Korrosionsbeständigkeit hat der Anwender die Wahl zwischen Aluminium, Gusseisen, Edelstahl und Hastelloy.

Pomphuis Materiaalkeuze

: Keuze uit aluminium, gietijzer, Hastelloy of roestvrij staal voor een complete duurzaamheid en corrosiebestendigheid in de moeilijkste processtoepassingen.

Materialen constructie

корпуса: Предлагается выбор из алюминия, чугуна, сплава хастеллой или из нержавеющей стали для увеличения срока службы и сопротивления коррозии при эксплуатации в самых неблагоприятных условиях и различных технологических процессах.



5 JAHRE GARANTIE

5 JAAR GARANTIE

5 ЛЕТ ГАРАНТИИ

Langlebige Falttechnologie-Membranen: Die gefalteten Membranen halten bis zu viermal so lange wie herkömmliche Membranen.

Geconvolueerde membranen met lange levensduur: De geconvolueerde membranen gaan 4 keer langer mee dan de traditionele membranen.

Долговечные гофрированные диафрагмы: срок службы гофрированных диафрагм может в 4 раза превышать срок службы обычных диафрагм.



Werkstoffoptionen für den mittleren Druckluftbereich: Für größtmögliche Korrosionsbeständigkeit und Kompatibilität haben Sie die Wahl zwischen glasfaserverstärktem Polypropylen oder komplett in Edelstahl ausgeführten Mittelteilen.

Verschraubungsoptionen: Zur Gewährleistung absoluter Korrosionsbeständigkeit sind Befestigungselemente aus Edelstahl für Druckluftmotoren und Materialkappen erhältlich.

Bout-moerverbindingen: De bouten en moeren voor de eindkappen en de luchtmotor zijn uitgevoerd in roestvrij staal voor een complete corrosiebestendigheid.

Опции: Крепления пневматического двигателя и болтов на корпусе насоса из нержавеющей стали для полной защиты от коррозии.

Centrale Persluchtsectie - Materiaalopties:

Voor een optimale corrosiebestendigheid en compatibiliteit kunt u kiezen uit met glas gevuld polypropyleen, aluminium of roestvrij staal.

Применяемые материалы для центральной части пневмосистемы: Для оптимальной защиты от коррозии и совместимости, предлагаются центральные части, выполненные из полипропилена со стеклонеполнителем, алюминия или полностью из нержавеющей стали.

EXPERT Series

Anlauf sichere und vereisungsfreie Motorkonstruktion:

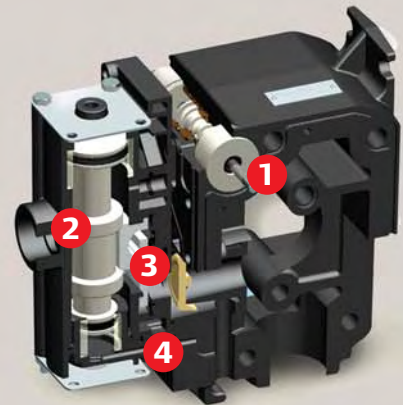
Der neue EXP-Druckluftmotor ist mit der exklusiven SimulShift™-Ventiltechnologie ausgestattet, um ein schnelleres Durchschalten der Pumpe und ungehinderten Materialfluss sicherzustellen. Der Druckluftmotor ist zudem mit Quick Dump™-Ventilen ausgestattet, die einen Pumpenstillstand durch Vereisungen verhindern.

Blokkeervrij en ijsvrij ontwerp vd luchtmotor:

De nieuwe EXP luchtmotor heeft exclusieve SimulShift™ valvetechnologie voor een vlottere pompslag voor een afvlakking van de volumestroom. Hij beschikt ook over Quick Dump™ ventielen, de ultieme oplossing voor pompblokkage vanwege ijsvorming.

Конструкция пневматического двигателя, обеспечивающая безостановочную работу и защиту от замерзания:

в новом пневматическом двигателе EXP применена эксклюзивная технология клапанов SimulShift™, что обеспечивает более быстрое переключение двигателя и ровный поток. В нем также предусмотрены клапаны по технологии быстрого сброса Quick Dump™, новейшая техническая разработка для предотвращения остановки насоса из-за обледенения.



1) SimulShift™-Ventil: Verhindert Pumpenstillstand - ermöglicht ein schnelleres Umschalten bei größerer Fördermenge — 2) "Unbalanciertes" Haupt-Luftventil: kein Pumpenstillstand selbst bei niedrigem Lufteinlassdruck — 3) "D"-Ventil für optimale Energieeffizienz bei Vermeidung kostspieliger "Druckluftverluste" - Keramikbauweise für lange Lebensdauer — 4) Quick Dump™-Abluftventile: Verhindern Pumpenvereisung, indem sie die kalte und feuchte Abluft vom Haupt-Luftventil ableiten.

1) SimulShift™ventiel: voorkomt blokkage - verzorgt een vlottere pompslag met meer volumestroom — 2) "Unbalanced" Hoofd persluchtklep: nooit meer blokkage, zelfs niet bij een lage persluchtdruk van de voedingslucht — 3) "D" ventiel voor een optimale energie-efficiëntie terwijl het kostbare afblazen bij omschakeling wordt vermeden - Keramische constructie voor een lange levensduur — 4) Quick Dump™ controleert en voorkomt ijsvorming op de pomp door koude, vochtige afblaaslucht te evacueren, weg van de hoofdklep.

1) Клапан SimulShift™; Предотвращает остановку - Обеспечивает более быстрое переключение насоса и увеличение производительности — 2) "Несбалансированный" главный воздушный клапан; предотвращает остановку насоса даже при низком давлении поступающего воздуха — 3) Клапан "D" для оптимальной эффективности использования энергии, при этом исключается дорогостоящий "перепуск воздуха" - Керамическая конструкция, обеспечивающая продолжительный срок службы — 4) Клапан быстрого сброса Quick Dump™, устраняет обледенение насоса путем отвода холодного, влажного отработанного воздуха от главного воздушного клапана.



Metallic

Metall-Membranpumpen - Angebotsübersicht

Metalen membraanpompen - Selectiekaart

Металлические диафрагменные насосы - модельный ряд



Seite 32
Страница 32

**EXPERT
Series**



Seite 34
Страница 34

**EXPERT
Series**



Seite 36
Страница 36

**PRO
Series**



Seite 38
Страница 38

**EXPERT
Series**



Seite 40
Страница 40

**PRO
Series**

	1/2"	3/4"	1"	1"	1 1/2"
1 min. 	45,4 l/min (л/мин)	51,5 l/min (л/мин)	133 l/min (л/мин)	197 l/min (л/мин)	340 l/min (л/мин)
Max. bar	6,9 bar (бар)	6,9 bar (бар)	8,3 bar (бар)	8,3 bar (бар)	8,3 bar (бар)
	1/2" NPT	3/4" NPT	1" NPT	1" NPT	1 1/2" NPT
	1/2" BSP	3/4" BSP	1" BSP	1" BSP	1 1/2" BSP
	1/2" NPT	3/4" NPT	1" NPT	1" NPT	1 1/2" NPT
	1/2" BSP	3/4" BSP	1" BSP	1" BSP	1 1/2" BSP
Material	Aluminium Алюминий	Aluminium Алюминий	Aluminium Алюминий	Aluminium Алюминий	Aluminium Алюминий
	Edelstahl Roestvrij Staal Нержавеющая сталь		Gusseisen Gietijzer Чугун	Gusseisen Gietijzer Чугун	Gusseisen Gietijzer Чугун
		Edelstahl Roestvrij Staal Нержавеющая сталь	Edelstahl Roestvrij Staal Нержавеющая сталь	Edelstahl Roestvrij Staal Нержавеющая сталь Hastelloy®	Edelstahl Roestvrij Staal Нержавеющая сталь
	4,70 kg Aluminium / Aluminium Алюминий / Алюминий	3,96 kg	8,6 kg Aluminium Алюминий	9,4 kg Polypropylen / Aluminium Полипропилен / Алюминий	23,4 kg Aluminium Алюминий
	7,52 kg Aluminium / Edelstahl Алюминий / Нержавеющая сталь		14,1 kg Gusseisen Gietijzer Чугун	16,0 kg Polypropylen / Gusseisen Полипропилен / Чугун	36,1 kg Gusseisen Gietijzer Чугун
	3,65 kg Polypropylen / Aluminium Полипропилен / Алюминий		16,3 kg Edelstahl Roestvrij Staal Нержавеющая сталь	17,3 kg Polypropylen / Edelstahl Полипро. / Нержавеющая сталь	38,3 kg Edelstahl Roestvrij Staal Нержавеющая сталь
	6,46 kg Polypropylen / Edelstahl Polypro. / Roestvrij Staal Полип. / Нержавеющая сталь				
Max. 	2,4 mm	2,4 mm	3,2 mm	3,3 mm	6,4 mm
 ATEX certified	Alle Modelle Alle modellen Все модели	Alle Modelle Alle modellen Все модели	Alle Modelle Alle modellen Все модели	Mit Motor aus Aluminium oder Edelstahl Met aluminium of roestvrij stalen motor С двигателем из алюминия или нержавеющей стали	Alle Modelle Alle modellen Все модели



Seite 42
Страница 42

EXPERT
Series



Seite 44
Страница 44

PRO
Series



Seite 46
Страница 46

EXPERT
Series



Seite 48
Страница 10

PRO
Series



Seite 50
Страница 50

EXPERT
Series

1 1/2"	2"	2"	3"	3"
465 l/min (л/мин)	651 l/min (л/мин)	651 l/min (л/мин)	897 l/min (л/мин)	1041 l/min (л/мин)
8,3 bar (бар)	8,3 bar (бар)	8,3 bar (бар)	8,3 bar (бар)	8,3 bar (бар)
1 1/2" NPTF	2" NPT	2" NPTF	3" NPT	3" NPT
1 1/2" BSP	2" BSP	2" BSP	3" BSP	3" BSP
1 1/2" ANSI / DIN	2" BSP	2" ANSI / DIN	3" BSP	3" BSP
1 1/2" NPTF	2" NPT	2" NPTF	3" NPT	3" NPT
1 1/2" BSP	2" BSP	2" BSP	3" BSP	3" BSP
1 1/2" ANSI / DIN	2" BSP	2" ANSI / DIN	3" BSP	3" BSP
Aluminium Алюминий	Aluminium Алюминий	Aluminium Алюминий	Aluminium Алюминий	Aluminium Алюминий
Gusseisen Gietijzer Чугун	Gusseisen Gietijzer Чугун	Gusseisen Gietijzer Чугун	Gusseisen Gietijzer Чугун	Gusseisen Gietijzer Чугун
Edelstahl Roestvrij Staal Нержавеющая сталь Hastelloy®	Edelstahl Roestvrij Staal Нержавеющая сталь	Edelstahl Roestvrij Staal Нержавеющая сталь Hastelloy®	Edelstahl Roestvrij Staal Нержавеющая сталь	Edelstahl Roestvrij Staal Нержавеющая сталь Hastelloy®
17,1 kg Polypropylen / Aluminium Polypropyleen / Aluminium Полипропилен/Алюминий	29,6 kg Polypropylen / Aluminium Polypropyleen / Aluminium Полипропилен/Алюминий	41,5 kg Aluminium / Aluminium Алюминий / Алюминий	49,8 kg Polypropylen / Aluminium Polypropyleen / Aluminium Полипропилен/Алюминий	58,8 kg Aluminium / Aluminium Алюминий / Алюминий
33,2 kg Polypropylen / Gusseisen Polypropyleen / Gietijzer Полипропилен / Чугун	56,4 kg Polypropylen / Gusseisen Polypropyleen / Gietijzer Полипропилен / Чугун	66,9 kg Aluminium / Gusseisen Aluminium / Gietijzer Алюминий / Чугун	96,7 kg Polypropylen / Gusseisen Polypropyleen / Gietijzer Полипропилен / Чугун	98,2 kg Aluminium / Gusseisen Aluminium / Gietijzer Алюминий / Чугун
27,8 kg Polypropylen / Edelstahl Polypro. / Roestvrij Staal Полип./Нержавеющая сталь	58,9 kg Polypropylen / Edelstahl Polypro. / Roestvrij Staal Полип./Нержавеющая сталь	68,0 kg Aluminium / Edelstahl Aluminium / Roestvrij Staal Алю./ Нержавеющая сталь	100,8 kg Polypropylen / Edelstahl Polypro. / Roestvrij Staal Полип./Нержавеющая сталь	68,0 kg Aluminium / Edelstahl Aluminium / Roestvrij Staal Алю./ Нержавеющая сталь
70,3 kg Aluminium / Hastelloy Алюминий / Hastelloy		70,3 kg Aluminium / Hastelloy Алюминий / Hastelloy		70,3 kg Aluminium / Hastelloy Алюминий / Hastelloy
6,4 mm	6,4 mm	6,4 mm	9,5 mm	9,5 mm
Mit Motor aus Aluminium oder Edelstahl Met aluminium of roestvrij stalen motor С двигателем из алюминия или нержавеющей стали	Alle Modelle Alle modellen Все модели	Mit Motor aus Aluminium oder Edelstahl Met aluminium of roestvrij stalen motor С двигателем из алюминия или нержавеющей стали	Alle Modelle Alle modellen Все модели	Mit Motor aus Aluminium oder Edelstahl Met aluminium of roestvrij stalen motor С двигателем из алюминия или нержавеющей стали



**EXPERT
Series**

1/2"
45,4 l/min

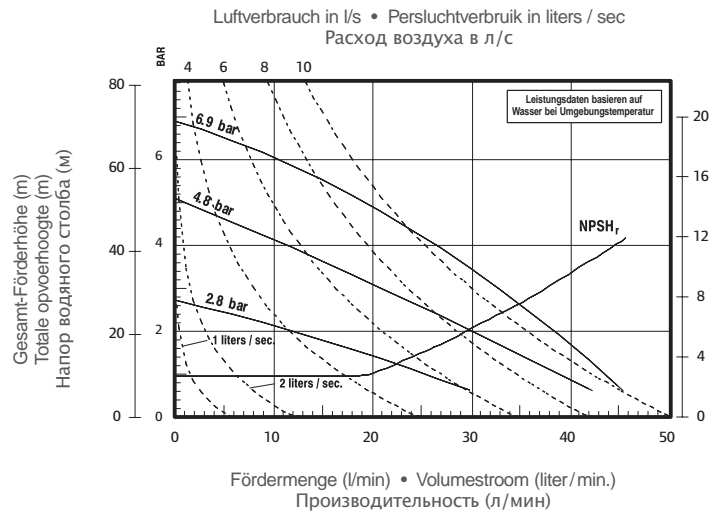
Metall-Membranpumpe, 1/2"

1/2" metaal membraanpomp

Металлический диафрагменный насос 1/2"



PD05A-BSS-FAA-B

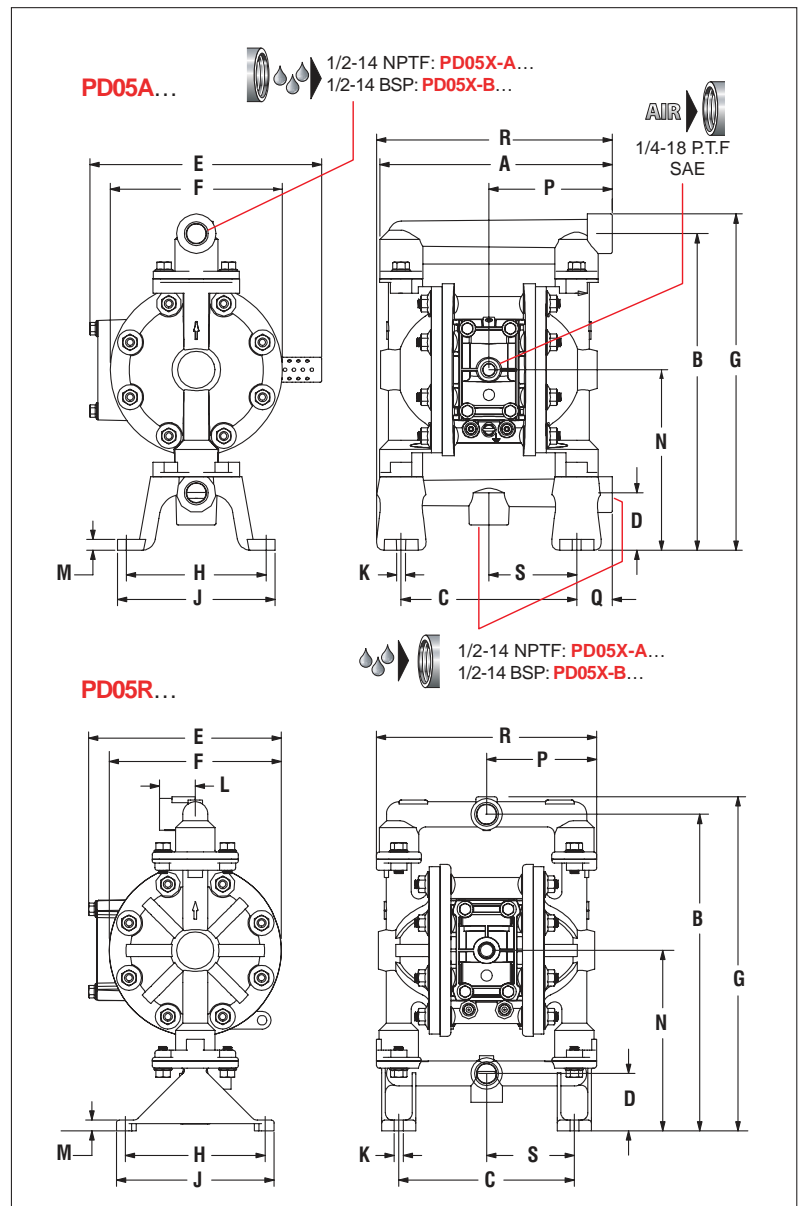


Erforderliche Zulaufhöhe in m • NPSH vereist in meter
Требуемый NPSHr в метрах

Technische Daten – Specificaties Технические характеристики	
	1:1
	45,4 l/min (л/мин)
	0,15 L (литра)
	6,9 bar (бар)
	2,4 mm (мм)
	2,80 m (м)
	PD05A-XAS... 4,70 kg (кг) PD05A-XSS... 7,52 kg (кг) PD05R-XAS... 3,65 kg (кг) PD05R-XSS... 6,46 kg (кг)

Abmessungen • Afmetingen • Размеры

Modell	PD05A...	PD05R...
A	206	206
B	280	280
C	155,5	155,5
D	51	51
E	206	171
F	152	152
G	298	296
H	124	124
J	140	140
K	8	8
L	32	32
M	9,5	9,5
N	160	160
P	109	97
Q	31,5	31,5
R	209	195
S	78	78



Metall-Membranpumpe, 1/2"

1/2" metaal membraanpomp
Металлический диафрагменный насос 1/2"

1/2"

45,4 l/min

EXPERT
Series



PD05R-BSS-PTT-B

Bestellauswahl Bestelcodering Конфигурация

Modell Model Модель	Mittelteil Centrale sectie Центральная часть	Materialanschluss Vloeistofaansluiting Подключение жидкости	Materialseitige Teile Vloeistof gedeelte Проточная часть	Sitzmaterial Klepzitting materiaal Материал седла клапана	Kugelmateriale Kogelklep materiaal Материал шаровых клапанов	Membranmateriaal Материал диафрагмы	Option Optie Опция
PD05 Standard-Pumpe Standaard pomp Стандартный насос PE05 Pumpe mit elektronischer Schnittstelle (1) Aansturing van op afstand mogelijk (1) С функцией дистанционного включения (1)	 ATEX zertifiziert ATEX gecertificeerd Сертификация ATEX A Aluminium Алюминий R Polypropylen Polypropyleen Полипропилен	A 1/2-14 NPT B 1/2-14 BSP	A Aluminium Алюминий S Edeldstahl Roestvrij Staal Нержавеющая сталь Schrauben Schroefverbindingen Крепление S Edeldstahl Roestvrij Staal Нержавеющая сталь	F Aluminium Алюминий P Polypropylen Polypropyleen Полипропилен S Edeldstahl Roestvrij Staal Нержавеющая сталь	A Santoprene® C Hytrel® G Nitril Нитрил S Edeldstahl Roestvrij Staal Нержавеющая сталь T PTFE U Polyurethan Polyurethaan Полиуретан V Viton®	A Santoprene® C Hytrel® G Nitril Нитрил T PTFE U Polyurethan Polyurethaan Полиуретан V Viton®	B Standard standaard Стандартный BOS BOS-Steuerung (1) BOS bediening (1) управление BOS (1)

(1) Für nähere Angaben siehe Seite 74 — Zie meer informatie op pagina 74 — См. подробнее на странице 74.

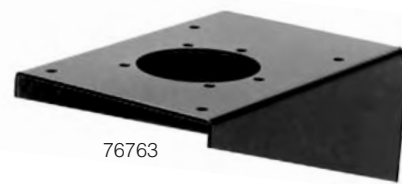
Zubehör Toebehoren Принадлежности

P39124-620



P39124-624

76763



Kombi-Filter / Regler – 1000 Series

1/4" NPT – 0 bis 10 bar – Filterelement 5µ, metallische -Schale, Druckmanometer:

Nr. P39124-620: mit manueller Entleerung.

Nr. P39124-624: mit automatischer Entleerung.

Wandhalterungssatz, Nr. 76763

Service-/Reparatursätze,

Nr. 637428 (Druckluftbereich),

Nr. 637427-XX (Materialbereich).

Persluchtfilter / Drukregelaar – 1000 Series

1/4" NPT – 0 tot 10 bar – Filterelement 5µ, metalen filterreservoir en manometer:

nr. P39124-620: met manuele aftap.

nr. P39124-624: met automatische aftap.

Steun voor montage aan de muur, nr. 76763

Service reparatiekits,

nr. 637428 (luchtsectie),

nr. 637427-XX (vloeistofsectie).

Фильтр/регулятор серии 1000

Резьба 1/4" NPT – 0 до 10 бар – 5µ Фильтр – С металлический бачок и манометром:
номер P39124-620: ручной слив конденсата.
номер P39124-624: автоматический слив конденсата.

Комплект для стенного монтажа, номер 76763

Ремонтные комплекты, номер 637428 (пневматическая часть),
номер 637427-XX (проточная часть).



**EXPERT
Series**

3/4"
51,5 l/min

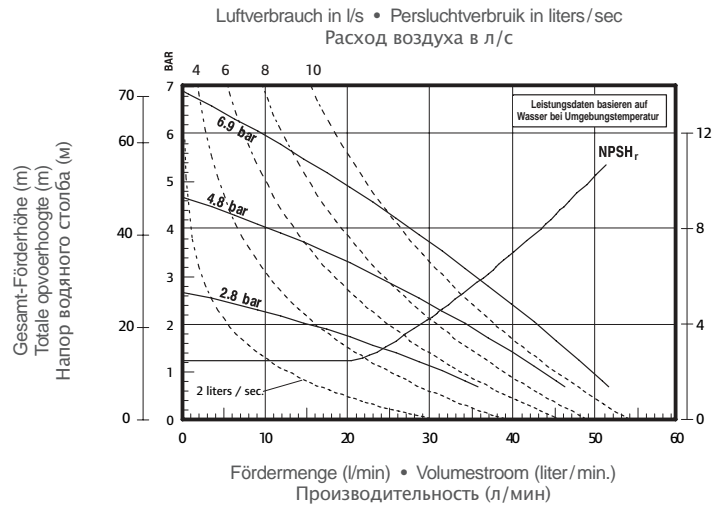
Metall-Membranpumpe, 3/4"

3/4" metaal membraanpomp

Металлический диафрагменный насос 3/4"



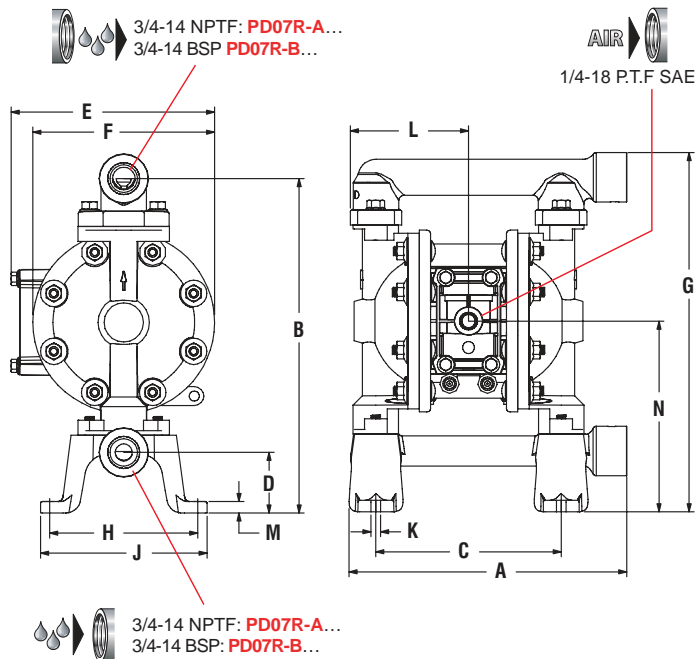
PD07R-BAS-FAA



Erforderliche Zulaufhöhe in m • NPSH vereist in meter
Требуемый NPSHr в метрах

Technische Daten – Specificaties Технические характеристики	
	1:1
	51,5 l/min (л/мин)
	0,11 L (литра)
	6,9 bar (бар)
	2,4 mm (мм)
	2,10 m (м)
	3,96 kg (кг)

Abmessungen (mm) • Afmetingen (mm) • Размеры (мм)



A	235	F	153	L	99
B	280	G	301	M	9,5
C	155,5	H	124	N	160
D	51	J	140		
E	171	K	8		

Metall-Membranpumpe, 3/4"


3/4" metaal membraanpomp
Металлический диафрагменный насос 3/4"

3/4"
51,5 l/min

EXPERT
Series



Bestellauswahl Bestelcodering Конфигурация

Modell Model Модель	Mittelteil Centrale sectie Центральная часть	Materialanschluss Vloeistofaansluiting Подключение жидкости	Materialseitige Teile Vloeistof gedeelte Проточная часть	Sitzmaterial Klepzitting materiaal Материал седла клапана	Kugelmateriaal Kogelklep materiaal Материал шаровых клапанов	Membranmateriaal Membraanmateriaal Материал диафрагмы
PD07 Standard-Pumpe Standaard pomp Стандартный насос	R  ATEX zertifiziert ATEX gecertificeerd Сертификация ATEX R Polypropylen Polypropyleen Полипропилен	X A 3/4-14 NPT B Rp 3/4 (3/4-14 BSP)	A Aluminium Алюминий Schrauben Schroefverbindingen Крепление S Edeldstahl Roestvrij Staal Нержавеющая сталь	S X F Aluminium Алюминий P Polypropylen Polypropyleen Полипропилен	X A Santoprene® C Hytrel® T PTFE	X A Santoprene® C Hytrel® T PTFE

Zubehör Toebehoren Принадлежности

P39124-620



P39124-624



637438

Kombi-Filter / Regler – 1000 Series
 1/4" NPT – 0 bis 10 bar – Filterelement 5µ,
 metallische -Schale, Druckmanometer:
Nr. P39124-620: mit manueller Entleerung.
Nr. P39124-624: mit automatischer Entleerung.

Schalldämpfersatz Nr. 637438
 (Abluftanschluss).

Service-/Reparatursätze,
Nr. 637428 (Druckluftbereich)
Nr. 637427-XX (Materialbereich).

Persluchfilter / Drukregelaar – 1000 Series
 1/4" NPT – 0 tot 10 bar – Filterelement 5µ,
 metalen filterreservoir en manometer:
nr. P39124-620: met manuele aftap.
nr. P39124-624: met automatische aftap.

Geluidemper Kit nr. 637438 (geleide
 persluchtuitlaat).

Service reparatiekits,
nr. 637428 (luchtsectie),
nr. 637427-XX (vloeistofsectie).

Фильтр/регулятор серии 1000
 Резьба 1/4" NPT – 0 до 10 бар – 5µ Фильтр –
 С металлический бачок и манометром:
номер P39124-620: ручной слив конденсата.
номер P39124-624: автоматический слив
 конденсата.

Комплект для глушителя,
номер 637438 (выхлопное отверстие).

Ремонтные комплекты, номер 637428
 (пневматическая часть), **номер 637427-XX**
 (проточная часть).



**PRO
Series**

1"
133 l/min

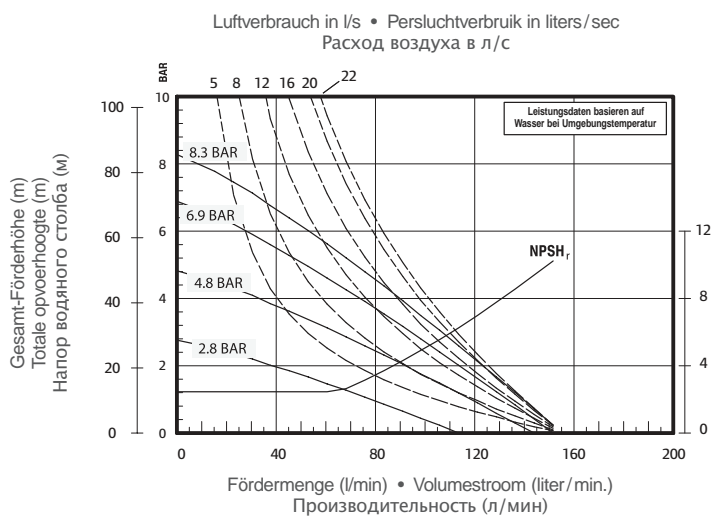
Metall-Membranpumpe, 1"

1" metaal membraanpomp

Металлический диафрагменный насос 1"



666120-144-C

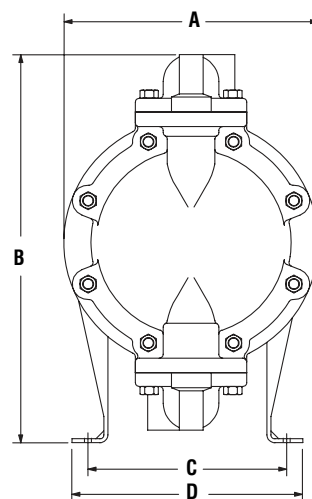


Technische Daten – Specificaties Технические характеристики

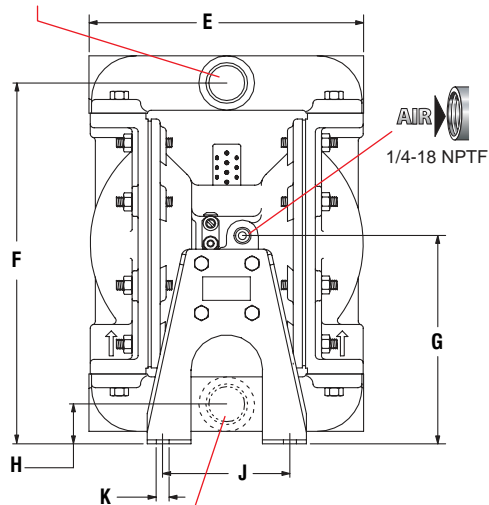
	1:1
	133 l/min (л/мин)
	0,60 L (литра)
	8,3 bar (бар)
	3,2 mm (мм)
	6,10 m (м)
	666100 8,6 kg (кг) Aluminium Алюминий
	666101 16,3 kg (кг) Edelfstahl Roestvrij Staal Нержавеющая сталь
	666102 14,1 kg (кг) Gusseisen Gietijzer Чугун

Abmessungen (mm) Afmetingen (mm) Размеры (мм)

A	203
B	318
C	159
D	186
E	218
F	294
G	165
H	32
J	102
K	11



1 - 11 1/2 NPTF, Models 66610... 66611...
Rp 1 (1-11 BSP), Models 66612... 66613...



1 - 11 1/2 NPTF, Models 66610... 66611...
Rp 1 (1-11 BSP), Models 66612... 66613...

Metall-Membranpumpe, 1"

1" metaal membraanpomp
Металлический диафрагменный насос 1"



Bestellauswahl Bestelcodering Конфигурация

Mittelteil Centrum sectie Центральная часть	Materialkappen- / Verteilermaterial Vloeistofdeksels / manifold materiaal Проточная часть	Sitzmaterial Klepzitting materiaal Материал седла клапана	Kugelmateriал Kogelklep materiaal Материал шаровых клапанов	Membraanmateriaal Membraanmateriaal Материал диафрагмы	Baureihe Serie Серия
<p>6 6 6 1 X</p> <p>ATEX zertifiziert ATEX gecertificeerd Сертификация ATEX</p> <p>0 Aluminium, NPTF Алюминий, NPTF</p> <p>1 Gusseisen, NPTF Геттиджер, NPTF Чугун, NPTF</p> <p>2 Aluminium, BSP Алюминий, BSP</p> <p>3 Gusseisen, BSP Геттиджер, BSP Чугун, BSP</p>	<p>X</p> <p>0 Aluminium / Stahlschrauben Aluminium / Stalen componenten Оборудование из алюминия / стали</p> <p>1 Edelstahl / Stahlschrauben Roestvrij stalen / Stalen componenten Оборудование из нержавеющей стали / стали</p> <p>2 Gusseisen / Stahlschrauben Gietijzer / Stalen componenten Оборудование из чугуна / стали</p> <p>9 Edelstahl / Doppelauslass / Stahlschrauben Roestvrij stalen / Tweevoudige uitlaat / Stalen componenten Оборудование из нержавеющей стали / двойной выход / стали</p> <p>A Aluminium / Edelstahlschrauben Aluminium / Roestvrij stalen componenten Оборудование из алюминия / нержавеющей стали</p> <p>B Edelstahl / Edelstahlschrauben Roestvrij stalen / Roestvrij stalen componenten Оборудование из нержавеющей стали / нержавеющей стали</p> <p>C Gusseisen / Edelstahlschrauben Gietijzer / Roestvrij stalen componenten Оборудование из чугуна / нержавеющей стали</p> <p>D Edelstahl / Doppelauslass / Edelstahlschrauben Roestvrij stalen / Tweevoudige uitlaat / Roestvrij stalen componenten Оборудование из нержавеющей стали / двойной выход / нержавеющей стали</p>	<p>X</p> <p>1 Aluminium Алюминий</p> <p>2 316er Edelstahl 316 Roestvrij Staal Нержавеющая сталь марки 316</p> <p>3 Polypropylen Polypropyleen Полипропилен</p> <p>4 PVDF</p> <p>5 Unlegierter Stahl Koolstofstaal Углеродистая сталь</p> <p>8 400er Edelstahl 400 roestvrij staal Нержавеющая сталь марки 400</p>	<p>X</p> <p>1 Neopren Neopreen Неопрен</p> <p>2 Nitril Нитрил</p> <p>3 Viton®</p> <p>4 PTFE</p> <p>5 EPR</p> <p>6 Azetal Acetal Ацеталь</p> <p>8 Polyurethan Polyurethaan Полиуретан</p> <p>A 316er Edelstahl 316 Roestvrij Staal Нержавеющая сталь марки 316</p> <p>C Hytre®</p> <p>E Santoprene®</p>	<p>X</p> <p>1 Neopren Neopreen Неопрен</p> <p>2 Nitril Нитрил</p> <p>3 Viton®</p> <p>4 PTFE / Santoprene®</p> <p>5 EPR</p> <p>9 Hytre®</p> <p>B Santoprene®</p>	<p>X - C</p> <p>C</p>

Zubehör Toebehoren Принадлежности

P39224-610



P39224-614



Kombi-Filter / Regler – 1500 Series

1/4" NPT – 0 bis 10 bar – Filterelement 5µ,
metallische -Schale, Druckmanometer:

Nr. P39224-610: mit manueller Entleerung.

Nr. P39224-614: mit automatischer Entleerung.

Service-/Reparatursätze,

Nr. 637118-C (Druckluftbereich),

Nr. 637119-XX-C (Materialbereich).

Persluchfilter / Drukregelaar – 1500 Series

1/4" NPT – 0 tot 10 bar – Filterelement 5µ,
metalen filterreservoir en manometer:

nr. P39224-610: met manuele aftap.

nr. P39224-614: met automatische aftap.

Service reparatiekits,

nr. 637118-C (luchtsectie),

nr. 637119-XX-C (vloeistofsectie).

Фильтр/регулятор серии 1500

Резьба 1/4" NPT – 0 до 10 бар – 5µ Фильтр –
С металлический бачок и манометром:

номер P39224-610: ручной слив конденсата.

номер P39224-614: автоматический слив
конденсата.

Ремонтные комплекты,

номер 637118-C (пневматическая часть),

номер 637119-XX-C (проточная часть).



**EXPERT
Series**

1"
197 l/min

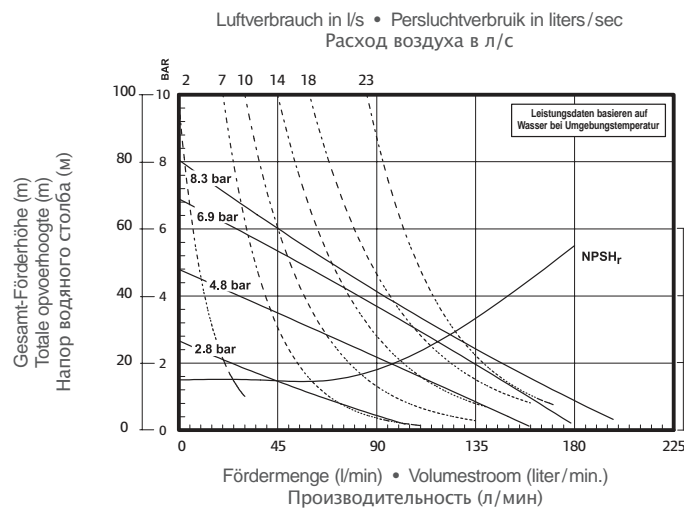
Metall-Membranpumpe, 1"

1" metaal membraanpomp

Металлический диафрагменный насос 1"



PD10A-AAS-FAA



Erforderliche Zulaufhöhe in m • NPSH vereist in meter
Требуемый NPSH_r в метрах

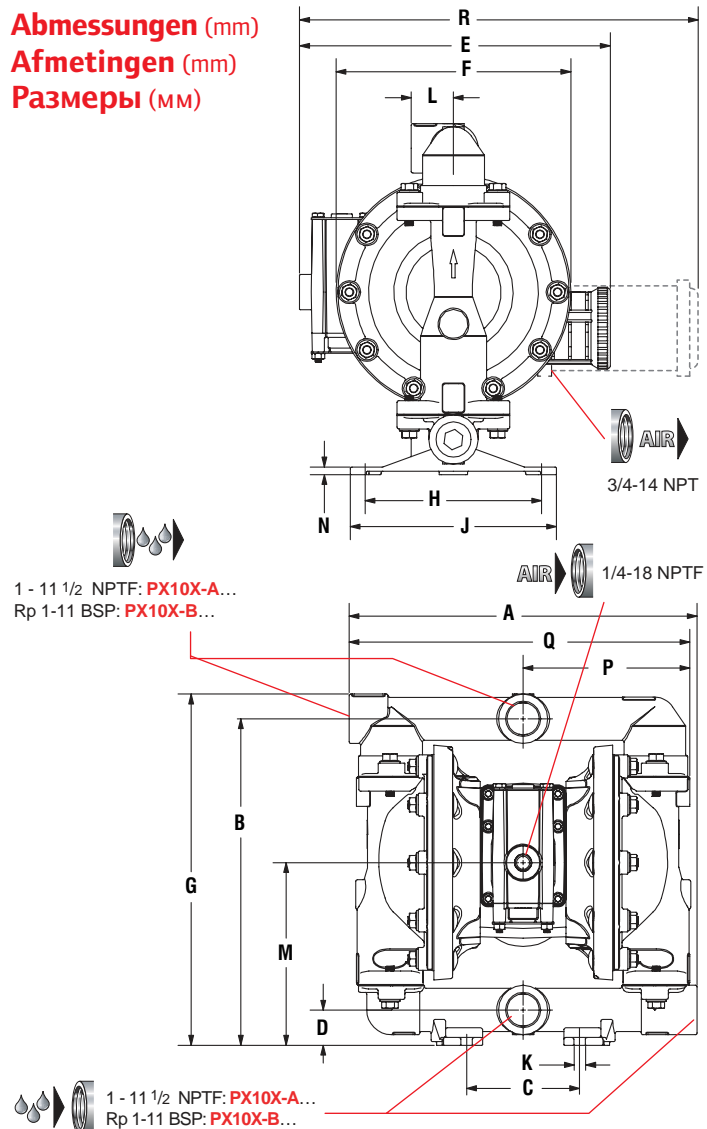
Technische Daten – Specificaties
Технические характеристики

	1:1
	197 l/min (л/мин)
	0,88 L (литра)
	8,3 bar (бар)
	3,3 mm (мм)
	5,70 m (м)
	PD10R-XA 9,4 kg (кг) Aluminium (1) Алюминий
	PD10R-XC 16,0 kg (кг) Gusselisen (1) Roestvrij Staal Чугун
	PD10R-XH 18,0 kg (кг) Hastelloy (1)
	PD10R-XS 17,3 kg (кг) Edelmetal (1) Нержавеющая сталь

(1) + 2,1 kg mit Motor aus Aluminium • + 2,1 kg met aluminium motor • + 2,1 кг с двигателем из алюминия — + 5,0 kg mit motor aus Edelmetal • + 5,0 kg met roestvrij stalen motor • + 5,0 кг с двигателем из нержавеющей стали.

	PX10A...	PX10R...	PX10S...
A	313	313	313
B	294	294	294
C	101,5	101,5	101,5
D	32	32	32
E	—	280	—
F	207	211	208
G	316	316	316
H	159	159	159
J	186	186	186
K	10	10	10
L	38	38	38
M	164	164	164
N	7	7	7
P	148	148	148
Q	305	305	305
R	356	—	352

Abmessungen (mm)
Afmetingen (mm)
Размеры (мм)



Metall-Membranpumpe, 1"

1" metaal membraanpomp

Металлический диафрагменный насос 1"

1"
197 l/min

EXPERT Series



PD10R-BSS-FAA

Bestellauswahl Bestelcodering Конфигурация

P X 1 0

X

-

X

X


X

-

X

X

X

Modell Model Модель	Mittelteil Centrale sectie Центральная часть	Materialanschluss Vloeistofaansluiting Подключение жидкости	Schrauben Schroefverbindingen Крепление	Sitzmaterial Klepzitting materiaal Материал седла клапана	Kugelmateriaal Kogelklep materiaal Материал шаровых клапанов	Membranmateriaal Membraanmateriaal Материал диафрагмы
PD10 Standard-Pumpe Standaard pomp Стандартный насос	R Polypropyleen Polypropyleen Полипропилен	A 1-11 1/2 NPTF B Rp 1-11 BSP	P Galvaniseerde Staal Гепантсрд стaal Сталь с гальваническим покрытием	A Santoprene® C Hytrel®	A Santoprene® C Hytrel®	A Santoprene® C Hytrel®
PE10 Pumpe mit elektronischer Schnittstelle (1) Ansturing van op afstand mogelijk (1) С функцией дистанционного включения (1)	 ATEX zertifiziert ATEX gecertificeerd Сертификация ATEX	Materialseitige Teile Vloeistof gedeelte Проточная часть	S Edeldstahl Roestvrij Staal Нержавеющая сталь	E Unlegierter Staal Koolstofstaal Углеродистая сталь	G Nitril Нитрил	G Nitril Нитрил
	A Aluminium Алюминий	A Aluminium Алюминий		F Aluminium Алюминий	S 316er Edeldstahl 316 Roestvrij Staal Нержавеющая сталь марки 316	M Santoprene® mit Eignung für Medizintechnik
	S Edeldstahl Roestvrij Staal Нержавеющая сталь	C Gusseisen Gietijzer Чугун		G Nitril Нитрил	T PTFE	Medical grade Santoprene®
		H Hastelloy-C Хастеллой		H Harder 440er Edeldstahl Hard 440 roestvrij staal Твердая нержавеющая сталь марки 440	V Viton®	Santoprene® медицинской марки
		S Edeldstahl Roestvrij Staal Нержавеющая сталь		L Hastelloy®		T PTFE / Santoprene®
				S 316er Edeldstahl 316 Roestvrij Staal Нержавеющая сталь марки 316		V Viton®

(1) Für nähere Angaben siehe Seite 74 — Zie meer informatie op pagina 74 — См. подробнее на странице 74.

Zubehör Toebehoren Принадлежности



637401-XX

P39224-610



P39224-614

Kombi-Filter / Regler – 1500 Series
1/4" NPT – 0 bis 10 bar – Filterelement 5µ, metallische -Schale, Druckmanometer:
Nr. P39224-610: mit manueller Entleerung.
Nr. P39224-614: mit automatischer Entleerung.

Membranbrucherkennung (DFD),
Nr. 67237 (für nähere Angaben siehe Seite 74)

Zykluszähler-Kit, Nr. 67350
(für nähere Angaben siehe Seite 72).

Service-/Reparatursätze,
Nr. 637397 (Druckluftmotor),
Nr. 637401-XX (Materialbereich),
Nr. 637395-X (Hauptluftventil-Einheit).

Persluchfilter / Drukregelaar – 1500 Series
1/4" NPT – 0 tot 10 bar – Filterelement 5µ, metalen filterreservoir en manometer:
nr. P39224-610: met manuele aftap.
nr. P39224-614: met automatische aftap.

Storingsdetectie membraan (DFD),
nr. 67237 (zie voor meer informatie pagina 74).

Cyclus counter kit, nr. 67350 (zie voor meer informatie pagina 72).

Service reparatiekits,
nr. 637397 (luchtsectie),
nr. 637401-XX (vloeistofsectie),
nr. 637395-X (compleet hoofdventiel).

Фильтр/регулятор серии 1500
Резьба 1/4" NPT – 0 до 10 бар – 5µ Фильтр – С металлический бачок и манометром:
номер P39224-610: ручной слив конденсата.
номер P39224-614: автоматический слив конденсата.

Система обнаружения неисправности диафрагмы (DFD),
номер 67237
(подробности см. на странице 74).

Комплект счетчика циклов,
номер 67350
(подробности см. на странице 72).

Ремонтные комплекты,
номер 637397 (Пневмодвигатель),
номер 637401-XX (проточная часть),
номер 637395-X (главный воздушный клапан в сборе).



**PRO
Series**

1 1/2"

340 l/min

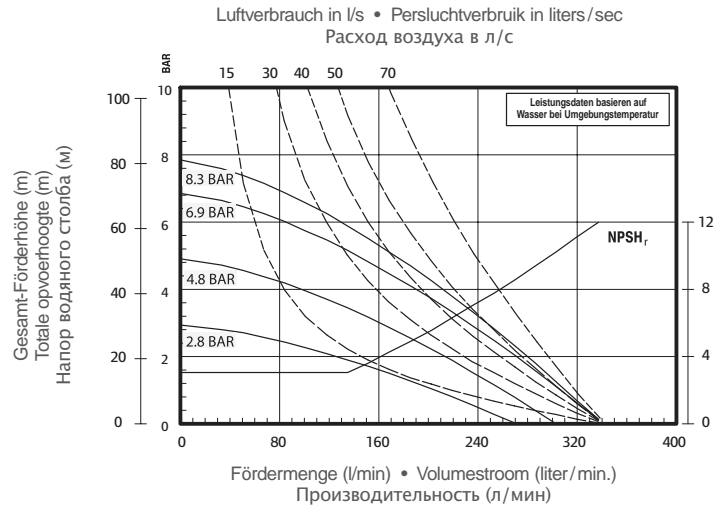
Metall-Membranpumpe, 1 1/2"

1 1/2" metaal membraanpomp

Металлический диафрагменный насос 1 1/2"



66617A-133-C

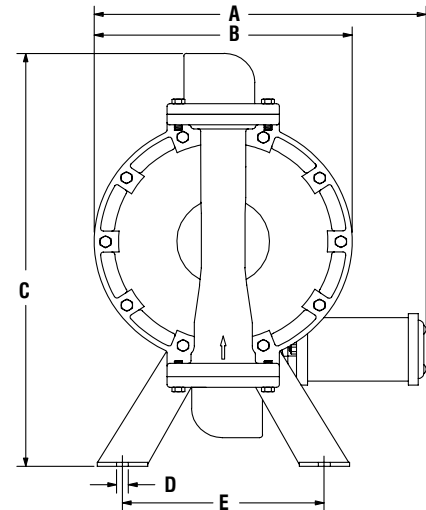


Technische Daten – Specificaties Технические характеристики

	1:1
	340 l/min (л/мин)
	2,42 L (литра)
	8,3 bar (бар)
	6,4 mm (мм)
	5,80 m (м)
	666150 23.4 kg (кг) Aluminium Алюминий
	666151 38.3 kg (кг) Edelfstaal Roestvrij Staal Нержавеющая сталь
	666152 36.1 kg (кг) Gusseisen Gietijzer Чугун

Abmessungen (mm) Afmetingen (mm) Размеры (мм)

A	376
B	292
C	498
D	14
E	229
F	333
G	467
H	194
J	70
K	298
L	324

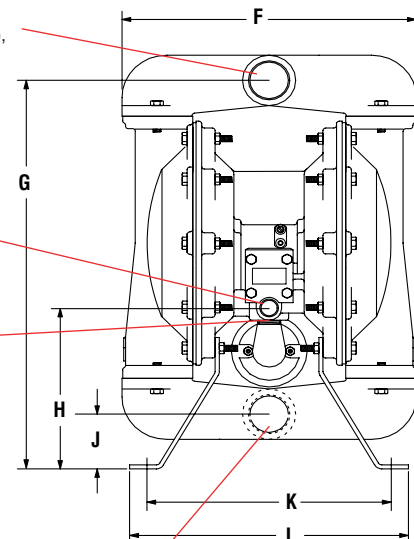


1 1/2 - 1 1/2 NPTF,
66615... 66616...
Rp 1 1/2 (1 1/2 - 11 BSP),
66617... 66618...

AIR 1/2-14 NPTF

AIR 3/4-14 NPTF

1 1/2 - 1 1/2 NPTF,
66615... 66616...
Rp 1 1/2 (1 1/2 - 11 BSP),
66617... 66618...



Metall-Membranpumpe, 1 1/2"

1 1/2" metaal membraanpomp

Металлический диафрагменный насос 1 1/2"

1 1/2"

340 l/min

PRO
Series



Bestellauswahl Bestelcodering Конфигурация

6 6 6 1 X

X


-

X

X

X

- C

Mittelteil Centrum sectie Центральная часть	Materialkappen- / Verteilermaterial Vloeistofdeksels / manifold materiaal Проточная часть	Sitzmaterial Klepzitting materiaal Материал седла клапана	Kugelmateriaal Kogelklep materiaal Материал шаровых клапанов	Membranaal materiaal Membraanmateriaal Материал диафрагмы	Baureihe Serie Серия
 ATEX zertifiziert ATEX gecertificeerd Сертификация ATEX 5 Aluminium, NPTF Алюминий, NPTF 6 Gusseisen, NPTF Геттиджер, NPTF Чугун, NPTF 7 Aluminium, BSP Алюминий, BSP 8 Gusseisen, BSP Геттиджер, BSP Чугун, BSP	0 Aluminium / Stahlschrauben Aluminium / Stalen componenten Крепление из алюминия / стали 1 Edeldstahl / Stahlschrauben Roestvrij stalen / Stalen componenten Крепление из нержавеющей стали / стали 2 Gusseisen / Stahlschrauben Gietijzer / Stalen componenten Крепление из чугуна / стали A Aluminium / Edeldstahlschrauben Aluminium / Roestvrij stalen componenten Крепление из алюминия / нержавеющей стали B Edeldstahl / Edeldstahlschrauben Roestvrij stalen / Roestvrij stalen componenten Крепление из нержавеющей стали / нержавеющей стали C Gusseisen / Edeldstahlschrauben Gietijzer / Roestvrij stalen componenten Крепление из чугуна / нержавеющей стали	1 Aluminium Алюминий 2 316er Edeldstahl 316 Roestvrij Staal Нержавеющая сталь марки 316 3 Polypropyleen Polypropyleen Полипропилен 4 PVDF 5 Unlegerter Stahl Koolstofstaal Углеродистая сталь 8 400er Edeldstahl 400 roestvrij staal Нержавеющая сталь марки 400	3 Viton® 4 PTFE 8 Polyurethan Polyurethaan Полиуретан A 316er Edeldstahl 316 Roestvrij Staal Нержавеющая сталь марки 316 C Hytrel® E Santoprene®	3 Viton® 4 PTFE/Santoprene® 9 Hytrel® B Santoprene®	C

Zubehör Toebehoren Принадлежности



67174-15



P39344-610



P39344-614

Kombi-Filter / Regler – 2000 Series

1/2" NPT – 0 bis 10 bar – Filterelement 5µ, metallische -Schale, Druckmanometer:

Nr. P39344-610: mit manueller Entleerung.

Nr. P39344-614: mit automatischer Entleerung.

Einlaufsieb-Satz, Nr. 67174-15

Verhindert das Eindringen von unerwünschtem Material und Schmutzstoffen in die Pumpe. Der Satz beinhaltet das Sieb und die dazugehörigen Befestigungselemente.

Service-/Reparatursätze,

Nr. 637118-C (Druckluftbereich),

Nr. 637124-XX (Materialbereich).

Persluchfilter / Drukregelaar – 2000 Series

1/2" NPT – 0 tot 10 bar – Filterelement 5µ, metalen filterreservoir en manometer:

nr. P39344-610: met manuele aftap.

nr. P39344-614: met automatische aftap.

Inlaatfilterset, nr. 67174-15

Voorkomt dat ongewenste vaste onzuiverheden de pomp binnenkomen. Set omvat filter en alle bouten /moeren voor de installatie.

Service reparatiekits,

nr. 637118-C (luchtsectie),

nr. 637124-XX (vloeistofsectie).

Фильтр/регулятор серии 2000

Резьба 1/2" NPT – 0 до 10 бар – 5µ Фильтр – С металлический бачок и манометром:

номер P39344-610: ручной слив конденсата.

номер P39344-614: автоматический слив конденсата.

Комплект впускного фильтра

номер 67174-15
Предотвращает попадание нежелательного материала и мусора в насос. В комплект деталей входит сетка и монтажные детали

Ремонтные комплекты,

номер 637118-C (пневматическая часть),

номер 637124-XX (проточная часть).



**EXPERT
Series**

1 1/2"

465 l/min

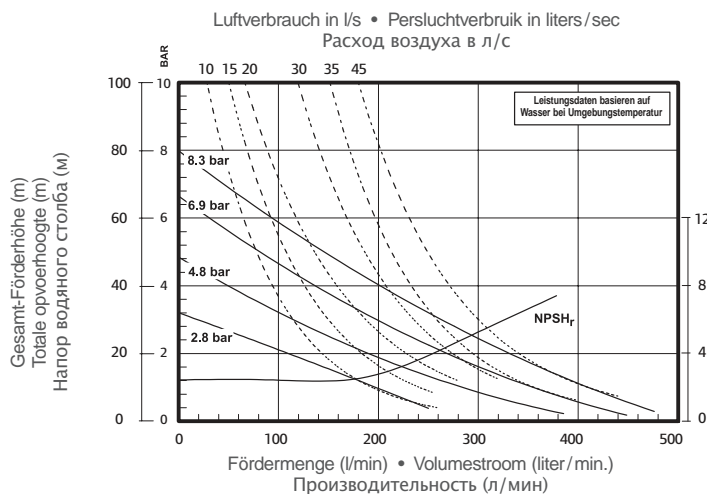
Metall-Membranpumpe, 1 1/2"

1 1/2" metaal membraanpomp

Металлический диафрагменный насос 1 1/2"



PD15A-BAS-FGG



Erforderliche Zulaufhöhe in m • NPSH vereist in meter
Требуемый NPSHr в метрах

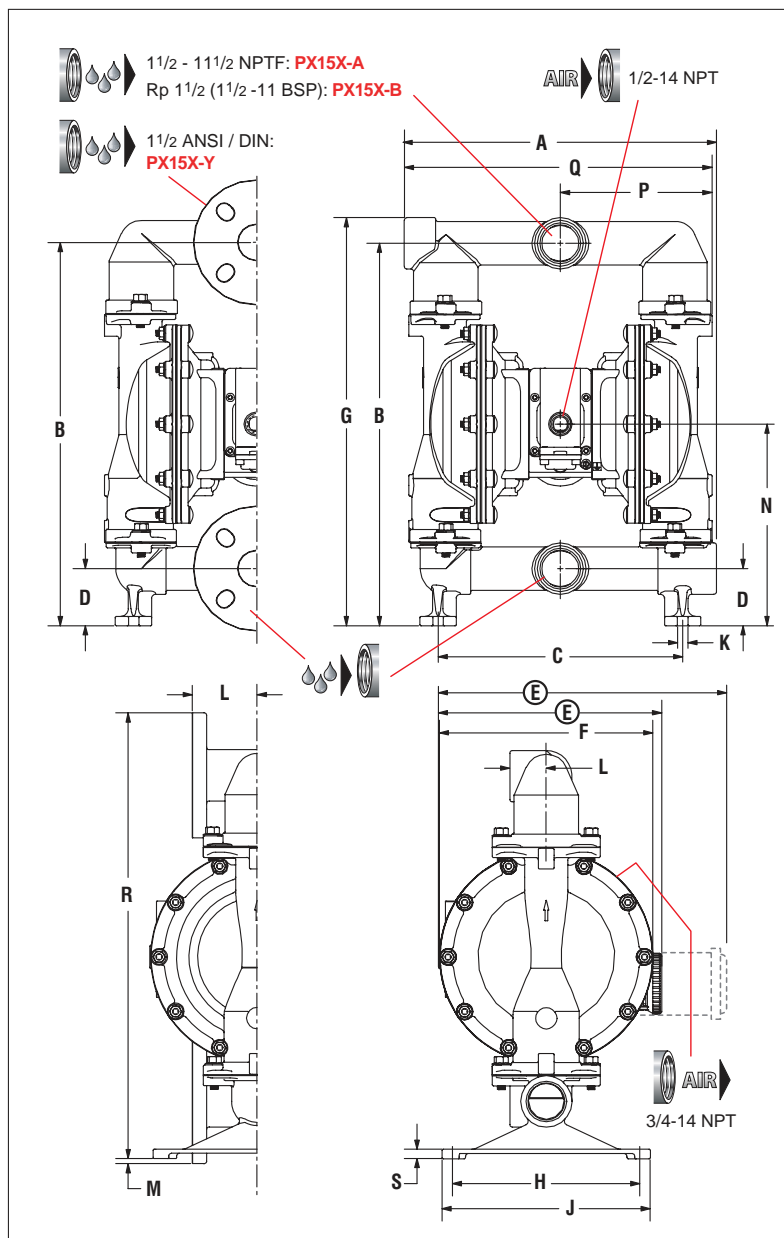
Technische Daten – Specificaties Технические характеристики

	1:1
	465 l/min (л/мин)
	2,34 L (литра)
	8,3 bar (бар)
	6,4 mm (мм)
	4,20 m (м)
	PX15R-XA... 17,1 kg (кг) Aluminium (1) PX15R-XC... 33,2 kg (кг) Gusseisen (1) PX15R-XS... 27,8 kg (кг) Edelstahl (1) PX15R-XH... 39,4 kg (кг) Hastelloy (1)

(1) + 1,4 kg mit Motor aus Aluminium • + 1,4 kg с двигателем из алюминия — + 6,5 kg mit motor aus Edelstahl • + 6,5 kg с двигателем из нержавеющей стали.

	PX15X-XA...	PX15X-XC...	PX15X-XH...	PX15X-XS...
A	378	372	370	370
B	447	447	447	447
C	299	299	299	299
D	70	70	70	70
F	260	260	260	260
G	498	498	498	498
H	229	229	229	229
J	254	254	254	254
K	13	13	13	13
L	44,5	44,5	79,5	79,5
M	6,5	6,5	6,5	6,5
N	246	246	246	246
P	184	183	183	185
Q	374	368	368	370
R	544	544	544	544
S	13	6,5	6,5	12

	PX15A...	PX15R...	PX15S...
E	356	281	352



Metall-Membranpumpe, 1 1/2"

1 1/2" metaal membraanpomp

Металлический диафрагменный насос 1 1/2"


1 1/2"

465 l/min

EXPERT
Series



Bestellauswahl • Bestellcodering • Конфигурация

Modell Model Модель	Mittelteil Centrale sectie Центральная часть	Materialanschluss Vloeistofaansluiting Подключение жидкости	Materialseitige Teile Vloeistof gedeelte Проточная часть	Sitzmaterial Klepzitting materiaal Материал седла клапана	Kugelmateriaal Kogelklep materiaal Материал шаровых клапанов	Membranmateriaal Membraanmateriaal Материал диафрагмы
PD15 Standard-Pumpe Standaard pomp Стандартный насос PE15 Pumpe mit elektronischer Schnittstelle (1) Aansturing van op afstand mogelijk (1) С функцией дистанционного включения (1)	R Polypropylen Polypropyleen Полипропилен  ATEX zertifiziert ATEX gecertificeerd Сертификация ATEX A Aluminium Алюминий S Edeldstaal Roestvrij Staal Нержавеющая сталь	A 1 1/2 - 1 1/2 NPTF B Rp 1 1/2 - 11 BSP Y 1 1/2"-ANSI/DIN-Flansch (mittig) 1 1/2" ANSI /DIN flens (midden) 1 1/2" фланец (центральный) ANSI /DIN Schrauben Schroefverbindingen Krepление P Galvaniserter Staal Gepantserd staal Сталь с гальваническим покрытием S Edeldstaal Roestvrij Staal Нержавеющая сталь	A Aluminium Алюминий C Gusseisen Gietijzer Чугун H Hastelloy-C Хастеллой S Edeldstaal Roestvrij Staal Нержавеющая сталь	A Santoprene® C Hytrel® E Unlegerter Staal Koolstofstaal Углеродистая сталь F Aluminium Алюминий G Nitril Нитрил H Harder 440er Edeldstaal Hard 440 roestvrij staal Твердая нержавеющая сталь марки 440 L Hastelloy® S 316er Edeldstaal 316 Roestvrij Staal Нержавеющая сталь марки 316	A Santoprene® C Hytrel® G Nitril Нитрил S 316er Edeldstaal 316 Roestvrij Staal Нержавеющая сталь марки 316 T PTFE V Viton®	A Santoprene® C Hytrel® G Nitril Нитрил M Santoprene® mit Eignung für Medizintechnik Medical grade Santoprene® Santoprene® медицинской марки T PTFE / Santoprene® V Viton®

2

(1) Für nähere Angaben siehe Seite 74 — Zie meer informatie op pagina 74 — См. подробнее на странице 74.

Zubehör Toebehoren Принадлежности



67174-15



637375-XX

P39344-610



P39344-614

Kombi-Filter / Regler – 2000 Series

1/2" NPT – 0 bis 10 bar – Filterelement 5µ, metallische -Schale, Druckmanometer:

Nr. P39344-610: mit manueller Entleerung.

Nr. P39344-614: mit automatischer Entleerung.

Membranbrucherkennung, Nr. 67237

(für nähere Angaben siehe Seite 74).

Zykluszähler-Kit, Nr. 67350

(für nähere Angaben siehe Seite 72).

Einlaufsieb-Satz, Nr. 67174-15

Verhindert das Eindringen von unerwünschtem Material und Schmutzstoffen in die Pumpe. Der Satz beinhaltet das Sieb und die dazugehörigen Befestigungselemente.

Service-/Reparatursätze,

Nr. 637389 (Druckluftmotorbereich),

Nr. 637375-XX (Materialbereich),

Nr. 637390-X (Hauptluftventil-Einheit).

Persluchfilter / Drukregelaar – 2000 Series

1/2" NPT – 0 tot 10 bar – Filterelement 5µ, metalen filterreservoir en manometer:

nr. P39344-610: met manuele aftap.

nr. P39344-614: met automatische aftap.

Storingsdetectie membraan (DFD),

nr. 67237 (zie voor meer informatie pagina 74).

Cyclus counter kit, nr. 67350

(zie voor meer informatie pagina 72).

Inlaatfilterset, nr. 67174-15

Voorkomt dat ongewenste vaste onzuiverheden de pomp binnenkomen. Set omvat filter en bouten en moeren voor de installatie.

Service reparatiekits,

nr. 637389 (luchtsectie),

nr. 637375-XX (vloeistofsectie),

nr. 637390-X (compleet hoofdventiel).

Фильтр/регулятор серии 2000

Резьба 1/2" NPT – 0 до 10 бар – 5µ Фильтр – С металлический бачок и манометром: **номер P39344-610:** ручной слив конденсата. **номер P39344-614:** автоматический слив конденсата.

Система обнаружения неисправности диафрагмы, Номер 67237 Подробности см. на стр. 74).

Комплект счетчика циклов, номер 67350 (подробности см. на странице 72).

Комплект впускного фильтра номер 67174-15 Предотвращает попадание нежелательного материала и мусора в насос. В комплект деталей входит сетка и монтажные детали.

Ремонтные комплекты, номер 637389 (воздушный двигатель), **номер 637375-XX** (проточная часть), **номер 637390-X** (главный воздушный клапан в сборе).



PRO Series

2"
651 l/min

Metall-Membranpumpe, 2"

2" metaal membraanpomp

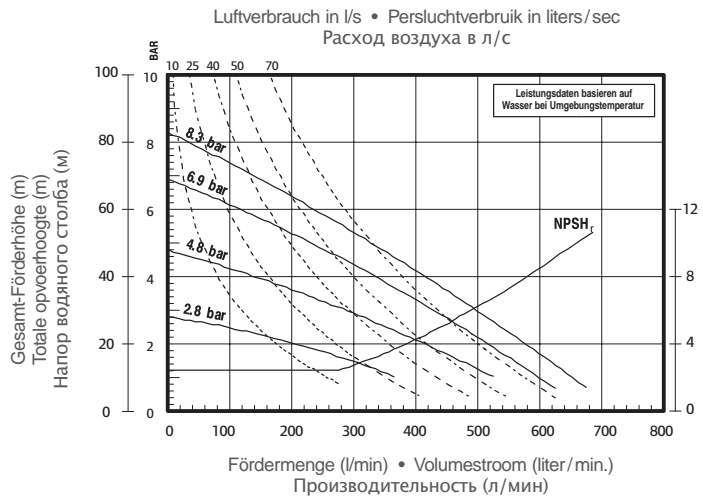
Металлический диафрагменный насос 2"



66652-244-C

Technische Daten – Specificaties
Технические характеристики

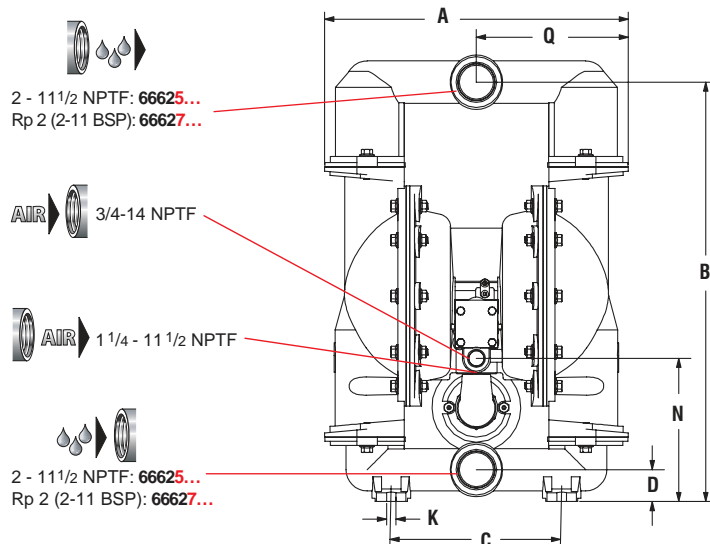
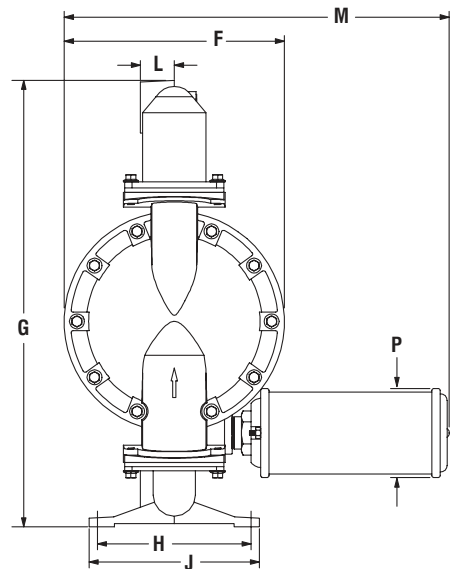
	1:1
	651 l/min (л/мин)
	5,12 L (литра)
	8,3 bar (бар)
	6,4 mm (мм)
	8,30 m (м)
	6662X0-... 29,6 kg (кг) 6662X1-... 58,9 kg (кг) 6662X2-... 56,4 kg (кг) 6662XB-... 58,9 kg (кг) 6662XC-... 56,4 kg (кг)



Erforderliche Zulaufhöhe in m • NPSH vereist in meter
Требуемый NPSH в метрах

Abmessungen (mm)
Afmetingen (mm)
Размеры (мм)

A	455
B	629
C	255,5
D	47,5
F	330
G	670
H	230
J	256
K	14
L	51
M	577
N	215
P	133
Q	278



Metall-Membranpumpe, 2"

2" metaal membraanpomp

Металлический диафрагменный насос 2"



Bestellauswahl Bestelcodering Конфигурация

6 6 6 2 X	0	-	X	X	X	- C
Mittelteil Centrum sectie Центральная часть	Materialkappen- / Verteilermaterial Vloeistofdeksels / manifold materiaal Проточная часть	Sitzmaterial Klepzitting materiaal Материал седла клапана	Kugelmateriaal Kogelklep materiaal Материал шаровых клапанов	Membranmateriaal Membraanmateriaal Материал диафрагмы	Baureihe Serie Серия	
<p>ATEX zertifiziert ATEX gecertificeerd Сертификация ATEX</p> <p>5 Aluminium, NPTF Алюминий, NPTF</p> <p>7 Aluminium, BSP Алюминий, BSP</p>	<p>0 Aluminium / Stahlschrauben Aluminium / Stalen componenten Крепление из алюминия / стали</p>	<p>1 Aluminium Алюминий</p> <p>9 Hytrel®</p> <p>E Santoprene®</p>	<p>C Hytrel®</p> <p>E Santoprene®</p>	<p>9 Hytrel®</p> <p>B Santoprene®</p>	<p>C</p>	

Zubehör Toebehoren Принадлежности



Kombi-Filter / Regler – 2000 Series

3/4" NPT – 0 bis 10 bar – Filterelement 5µ, metallische -Schale, Druckmanometer:

Nr. P39354-610: mit manueller Entleerung.

Nr. P39354-614: mit automatischer Entleerung.

Einlaufsieb-Satz, Nr. 67174-20

Verhindert das Eindringen von unerwünschtem Material und Schmutzstoffen in die Pumpe. Der Satz beinhaltet das Sieb und die dazugehörigen Befestigungselemente.

Service-/Reparatursätze,

Nr. 637434 (Druckluftbereich),

Nr. 637432-XX (Materialbereich).

Persluchfilter / Drukregelaar – 2000 Series

3/4" NPT – 0 tot 10 bar – Filterelement 5µ, metalen filterreservoir en manometer:

nr. P39354-610: met manuele aftap.

nr. P39354-614: met automatische aftap

Inlaatfilterset, nr. 67174-20

Voorkomt dat ongewenste vaste onzuiverheden de pomp binnenkomen. Set omvat filter en alle bouten/moeren.

Service reparatiekits,

nr. 637434 (luchtsectie),

nr. 637432-XX (vloeistofsectie).

Фильтр/регулятор серии 2000

Резьба 3/4" NPT – 0 до 10 бар – 5µ Фильтр – С металлический бачок и манометром:

номер P39354-610: ручной слив конденсата.

номер P39354-614: автоматический слив конденсата.

Комплект впускного фильтра

номер 67174-20

Предотвращает попадание нежелательного материала и мусора в насос. В комплект деталей входит сетка и монтажные детали.

Ремонтные комплекты,

номер 637434 (пневматическая часть),

номер 637432-XX (проточная часть).



EXPERT Series

2"
651 l/min

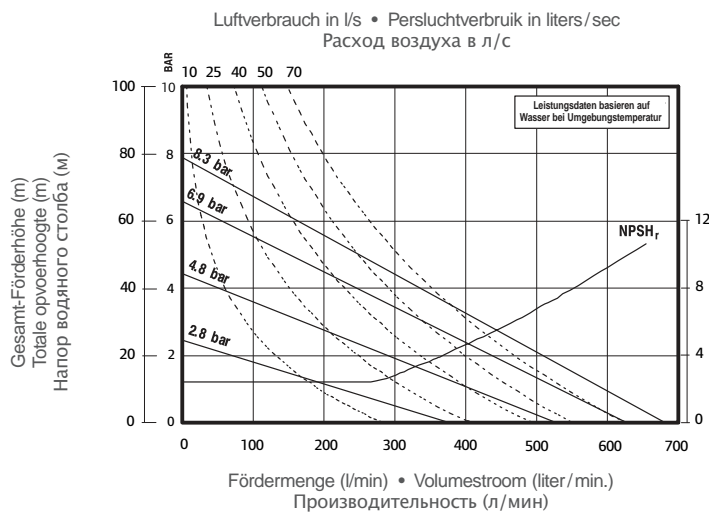
Metall-Membranpumpe, 2"

2" metaal membraanpomp

Металлический диафрагменный насос 2"



PD20A-BAS-AAA-B

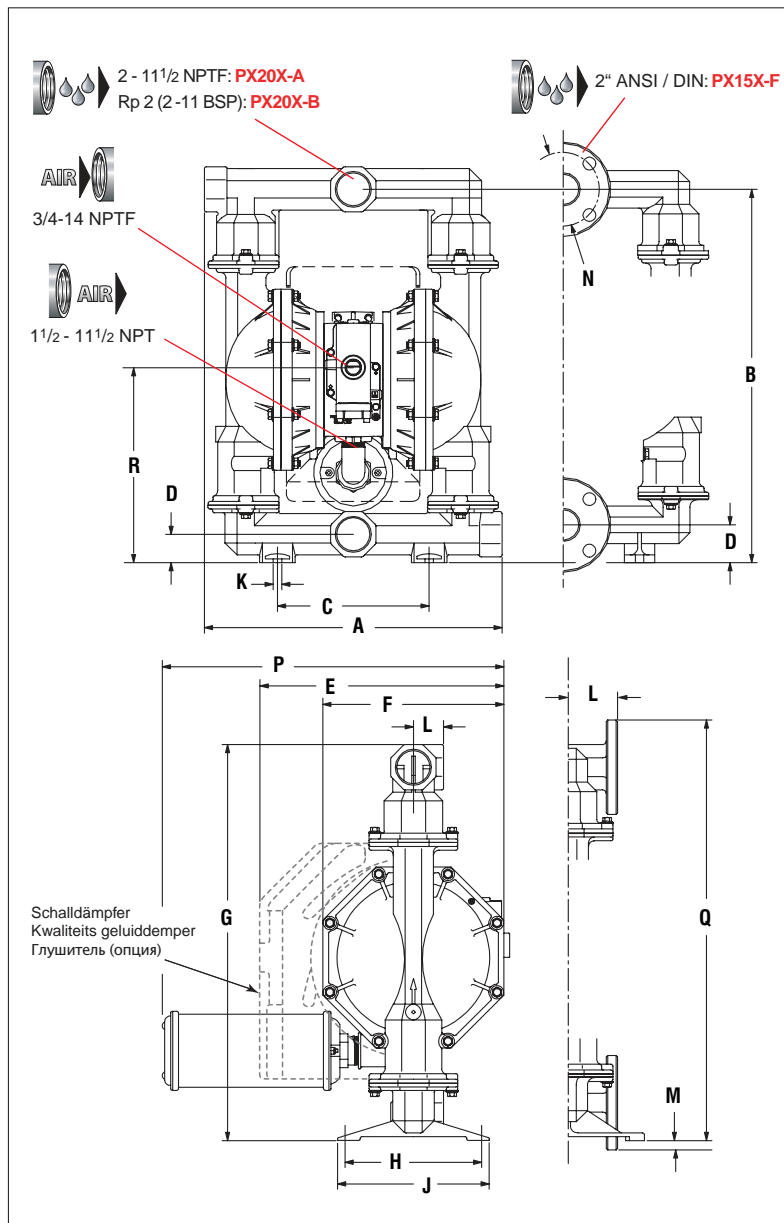


Erforderliche Zulaufhöhe in m • NPSH vereist in meter
Требуемый NPSHr в метрах

Technische Daten – Specificaties
Технические характеристики

	1:1
	651 l/min (л/мин)
	5,30 L (литра)
	8,3 bar (бар)
	6,4 mm (мм)
	4,20 m (м)
	PD20A-AA... 41,5 kg (кг) PD20A-AC... 66,9 kg (кг) PD20A-AH... 70,3 kg (кг) PD20A-AS... 68,0 kg (кг) PD20R-AC... 74,8 kg (кг) PD20R-AH... 69,9 kg (кг) PD20R-AS... 69,9 kg (кг) PD20S-AA... 54,6 kg (кг) PD20S-AC... 80,0 kg (кг) PD20S-AH... 83,4 kg (кг) PD20S-AS... 81,1 kg (кг)

	PX20X-AA...	PX20X-AH...	PX20X-FH...
	PX20X-BA...	PX20X-BH...	PX20X-FS...
	PX20X-AC...	PX20X-AS...	
	PX20X-BC...	PX20X-BS...	
A	502	489	489
B	629	629	629
C	256	256	256
D	47,5	63,5	63,5
F	305	305	305
G	667	667	667
H	230	230	230
J	256	256	256
K	14	14	14
L	51	53	83
M	16	16	16
N	123	123	123
P	548	548	548
Q	708	708	708
R	329	345	345



Metall-Membranpumpe, 2"

2" metaal membraanpomp

Металлический диафрагменный насос 2"

2"


651 l/min

EXPERT
Series



Metallic

Bestellauswahl • Bestellcodering • Конфигурация

Modell Model Модель	Mittelteil Centrale sectie Центральная часть	Materialanschluss Vloeistofaansluiting Подключение жидкости	Materialeitende Teile Vloeistof gedeelte Проточная часть	Sitzmaterial Klepzitting materiaal Материал седла клапана	Kugelmateriaal Kogelklep materiaal Материал шаровых клапанов	Membranmateriaal Membraanmateriaal Материал диафрагмы
PD20 Standard-Pumpe Standaard pomp Стандартный насос PE20 Pumpe mit elektronischer Schnittstelle (1) Aansturing van op afstand mogelijk (1) С функцией дистанционного включения (1)	R Polypropylen mit Edelstahl-Luftkappen Polypropyleen met roestvrij stalen luchtmondstukjes Полипропилен с крышками пневмоцилиндра из нержавеющей стали Y Polypropylen mit Gusseisen-Luftkappen Polypropyleen met gietijzeren luchtmondstukjes Полипропилен с крышками пневмоцилиндра из чугуна  ATEX zertifiziert ATEX gecertificeerd Сертификация ATEX A Aluminium Алюминий S Edelstahl Roestvrij Staal Нержавеющая сталь	A 2 - 1 1/2 NPTF B Rp 2 - 11 BSP F 2" -ANSI/DIN-Flansch (mitten) 2" ANSI /DIN flens (midden) 2" фланец (центральный) ANSI /DIN <div style="text-align: center;"> Schrauben Schroefverbindingen Крепление </div> P Galvaniserter Stahll Gepantserd staal Сталь с гальваническим покрытием S Edelstahl Roestvrij Staal Нержавеющая сталь	A Aluminium (2) Алюминий (2) C Gusseisen Gietijzer Чугун H Hastelloy-C Хастеллой S Edelstahl Roestvrij Staal Нержавеющая сталь	A Santoprene® C Hytrel® E Unlegierter Stahl Koolstofstaal Углеродистая сталь F Aluminium Алюминий G Nitril Нитрил H Harter 440er Edelstahl Hard 440 roestvrij staal Твердая нержавеющая сталь марки 440 K PVDF L Hastelloy Хастеллой S 316er Edelstahl 316 Roestvrij Staal Нержавеющая сталь марки 316	A Santoprene® C Hytrel® G Nitril Нитрил S 316er Edelstahl 316 Roestvrij Staal Нержавеющая сталь марки 316 T PTFE V Viton® <div style="text-align: center;"> Option • Optie • Опция </div> B Standard standaard Стандартный BOS BOS-Steuering (1) BOS bediening (1) управление BOS (1)	A Santoprene® C Hytrel® G Nitril Нитрил M Santoprene® mit Eignung für Medizintechnik Medical grade Santoprene® Santoprene® medizinischer marki T PTFE /Santoprene® V Viton®

(1) Für nähere Angaben siehe Seite 74 — Zie meer informatie op pagina 74 — См. подробнее на странице 74.
 (2) Nicht erhältlich für PD20R — Niet beschikbaar op PD20R — Не предусмотрено для PD20R.

Zubehör Toebehoren Принадлежности

637309-XX



67263



Kombi-Filter / Regler – 2000 Series

3/4" NPT – 0 bis 10 bar – Filterelement 5µ, metallische -Schale, Druckmanometer:
Nr. P39354-610: mit manueller Entleerung.
Nr. P39354-614: mit automatischer Entleerung.

Membranbrucherkennung, Nr. 67237 (für nähere Angaben siehe Seite 74).

Zyklusähler-Kit, Nr. 67350-1
(für nähere Angaben siehe Seite 72).

Schalldämpfer für Dauerbetrieb, Nr. 67263
Empfohlen für Dauereinsatz und Anwendungen mit großer Fördermenge. Der Schalldämpfer weist eine große Ausdehnungskammer auf, über die kalte Abluft aus der Pumpe ausströmen kann.

Service-/Reparatursätze, Nr. 637369 (Druckluftmotor für PX20R und PX20Y)
Nr. 637421 (Druckluftmotor für PX20A und PX20S),
Nr. 637309-XX (Materialbereich),
Nr. 637374-X (Hauptluftventil-Einheit).

Persluchfilter / Drukregelaar – 2000 Series

3/4" NPT – 0 tot 10 bar – Filterelement 5µ, metalen filterreservoir en manometer:
nr. P39354-610: met manuele aftap.
nr. P39354-614: met automatische aftap.

Storingsdetectie membraan (DFD), nr. 67237 (zie voor meer informatie pagina 74).

Cyclus counter kit, nr. 67350-1
(zie voor meer informatie pagina 72).

Kwaliteits geluiddemper, nr. 67263
Aanbevolen voor continubedrijf en hoge volumestroom. Geluidsdemper heeft een grote expansieruimte, waardoor koude perslucht de pomp kan verlaten.

Service reparatiekits, nr. 637369 (luchtmotor voor PX20R en PX20Y),
nr. 637421 (luchtmotor voor PX20A en PX20S),
nr. 637309-XX (vloeistofsectie),
nr. 637374-X (compleet hoofdventiel).

Фильтр/регулятор серии 2000

Резьба 3/4" NPT – 0 до 10 бар – 5µ Фильтр – С металлический бачок и манометром:
номер P39354-610: ручной слив конденсата.
номер P39354-614: автоматический слив конденсата.

Система обнаружения неисправности диафрагмы, номер 67237 (подробности см. на странице 74).

Комплект счетчиков циклов, номер 67350-1 (подробности см. на странице 72).

Глушитель непрерывного действия, номер 67263
Рекомендуется для непрерывной работы при максимальном расходе. Глушитель имеет большую расширительную камеру для выпуска холодного отработанного воздуха из насоса.

Ремонтные комплекты, номер 637369 (для пневмодвигателя PX20R и PX20Y) –
номер 637421 (для пневмодвигателя PX20A и PX20S) – **номер 637309-XX** (проточная часть) – **номер 637374-X** (главный воздушный клапан в сборе).



PRO Series

3"
897 l/min

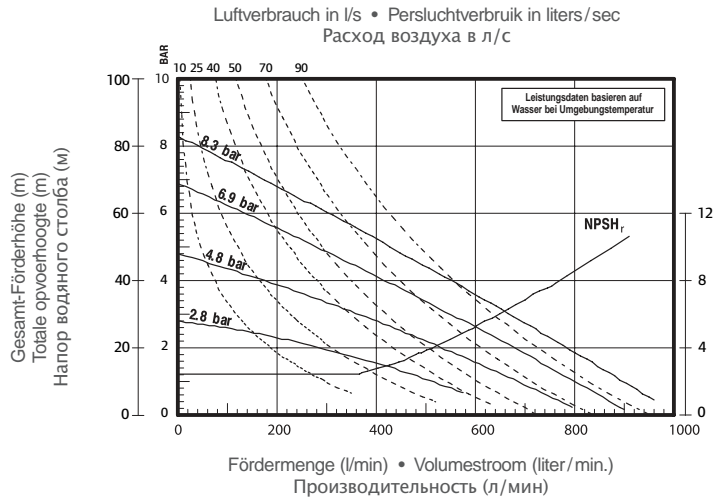
Metall-Membranpumpe, 3"

3" metaal membraanpomp

Металлический диафрагменный насос 3"



666322-144-C

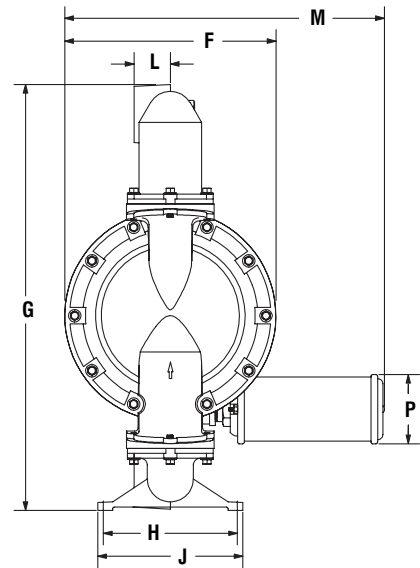


Erforderliche Zulaufhöhe in m • NPSH vereist in meter
Требуемый NPSHr в метрах

Technische Daten – Specificaties Технические характеристики	
	1:1
	897 l/min (л/мин)
	10 L (литра)
	8,3 bar (бар)
	9,5 mm (мм)
	8,30 m (м)
	6663X0-... 49,8 kg (кг) 6663X1-... 100,8 kg (кг) 6663X2-... 96,7 kg (кг) 6663XB-... 100,8 kg (кг) 6663XC-... 96,7 kg (кг)

Abmessungen (mm)
Afmetingen (mm)
Размеры (мм)

A (mm)	564
B	762
C	306,5
D	60
F	407
G	820
H	258
J	280
K	14
L	70
M	621
N	281
P	133
Q	282

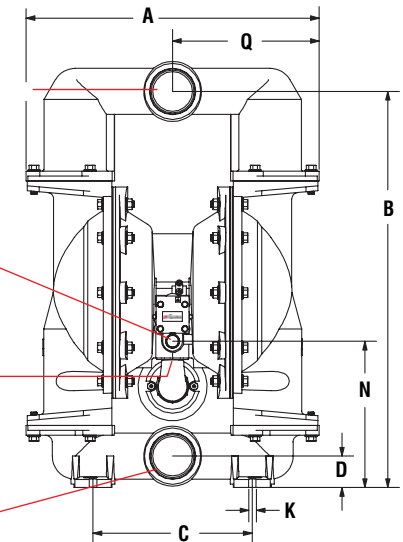


3 - 8 NPTF: **666300...**
Rp 3 (3-11 BSP): **666320...**

AIR 3/4-14 NPTF

AIR 1/4 - 11 1/2 NPTF

3 - 8 NPTF: **666300...**
Rp 3 (3-11 BSP): **666320...**



Metall-Membranpumpe, 3"

3" metaal membraanpomp

Металлический диафрагменный насос 3"

3"	PRO Series	
897 l/min		

Bestellauswahl Bestelcodering Конфигурация

6 6 6 3 X	0	-	X	X	X	- C
Mittelteil Centrum sectie Центральная часть	Materialkappen- / Verteilermaterial Vloeistofdeksels / manifold materiaal Проточная часть	Sitzmaterial Klepzitting materiaal Материал седла клапана	Kugelmateriaal Kogelklep materiaal Материал шаровых клапанов	Membranmateriaal Membraanmateriaal Материал диафрагмы	Baureihe Serie Серия	
 ATEX zertifiziert ATEX gecertificeerd Сертификация АТЕХ 0 Aluminium, NPTF 2 Aluminium, BSP	0 Aluminium / Stahlschrauben Aluminium / Stalen componenten Крепление из алюминия / стали	9 Hytrel® E Santoprene®	C Hytrel® E Santoprene®	9 Hytrel® B Santoprene®	C	

2



Zubehör Toebehoren Принадлежности

Kombi-Filter / Regler – 3000 Series
 3/4" NPT – 0 bis 10 bar – Filterelement 5µ, metallische -Schale, Druckmanometer:
Nr. P39454-610: mit manueller Entleerung.
Nr. P39454-614: mit automatischer Entleerung.
Service-/Reparatursätze,
Nr. 637434 (Druckluftbereich),
Nr. 637433-XX (Materialbereich).

Persluchtfilter / Drukregelaar – 3000 Series
 3/4" NPT – 0 tot 10 bar – Filterelement 5µ, metalen filterreservoir en manometer:
nr. P39454-610: met manuele aftap.
nr. P39454-614: met automatische aftap.
Service reparatiekits,
nr. 637434 (luchtsectie),
nr. 637433-XX (vloeistofsectie).

Фильтр/регулятор серии 3000
 Резьба 3/4" NPT – 0 до 10 бар – 5µ Фильтр – С металлический бачок и манометром:
номер P39454-610: ручной слив конденсата.
номер P39454-614: автоматический слив конденсата.
Ремонтные комплекты,
номер 637434 (пневматическая часть),
номер 637433-XX (проточная часть).



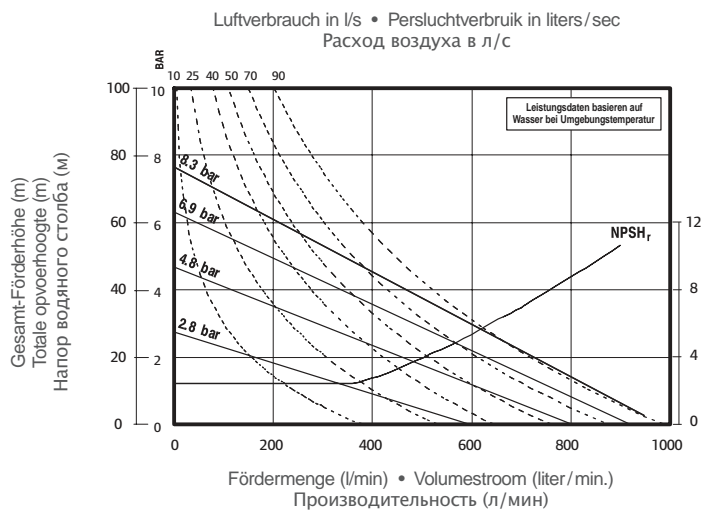
EXPERT Series

3"
1041 l/min

Metall-Membranpumpe, 3"

3" metaal membraanpomp

Металлический диафрагменный насос 3"



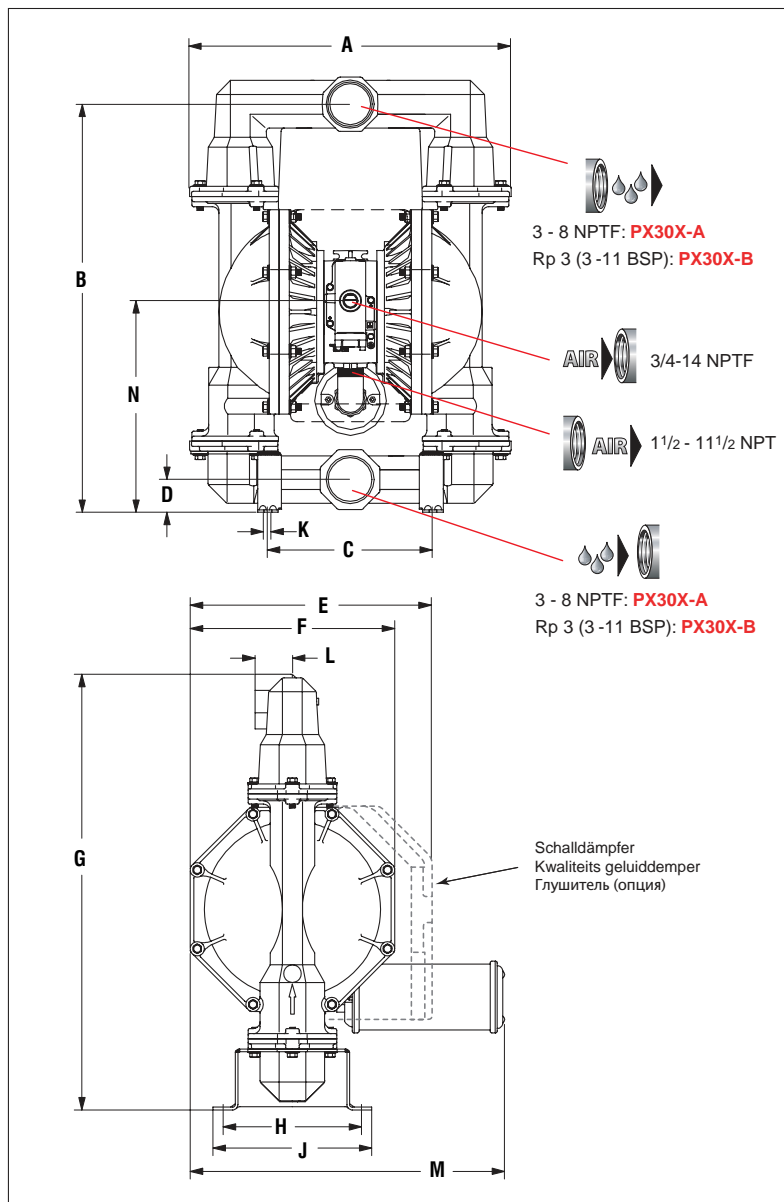
Erforderliche Zulaufhöhe in m • NPSH vereist in meter
Требуемый NPSHr в метрах

Technische Daten – Specificaties
Технические характеристики

	1:1
	1041 l/min (л/мин)
	10,6 L (литра)
	8,3 bar (бар)
	9,5 mm (мм)
	4,20 m (м)
	PX30A-XA... 58,8 kg (кг) PX30A-XC... 98,2 kg (кг) PX30A-XS... 103,8 kg (кг) PX30A-XH... 113,3 kg (кг) PX30R-XC... 109,9 kg (кг) PX30R-XS... 114,9 kg (кг)

Abmessungen • Afmetingen • Размеры

	PX30X-XA...	PX30X-XC...	PX30X-XH...	PX30X-XS...
A	599	599	587	587
B	762	762	762	762
C	306,5	306,5	306,5	306,5
D	60,5	61	70	70
F	381	381	381	381
G	813	813	813	813
H	258	258	258	258
J	279	296	296	296
K	14	14	14	14
L	70	70	70	70
M	586	586	586	586
N	394	394	406	406



Metall-Membranpumpe, 3" 3" metaal membraanpomp Металлический диафрагменный насос 3"

3"


1041 l/min

EXPERT
Series



Metallic

Bestellauswahl • Bestellcodierung • Конфигурация

Modell Model Модель	Mittelteil Centrale sectie Центральная часть	Materialanschluss Vloeistofaansluiting Подключение жидкости	Materialseitige Teile Vloeistof gedeelte Проточная часть	Sitzmaterial Klepzitting materiaal Материал седла клапана	Kugelmateriale Kogelklep materiaal Материал шаровых клапанов	Membranmateriaal Membraanmateriaal Материал диафрагмы
PD30 Standard-Pumpe Standaard pomp Стандартный насос PE30 Pumpe mit elektronischer Schnittstelle (1) Aansturing van op afstand mogelijk (1) С функцией дистанционного включения (1)	R Polypropylen mit Edelstahl-Luftkappen Polypropyleen met roestvrij stalen luchtmondstukkapjes Полипропилен с крышками пневмоцилиндра из нержавеющей стали  ATEX zertifiziert ATEX gecertificeerd Сертификация АТЕХ A Aluminium Алюминий S Edelstahl Roestvrij Staal Нержавеющая сталь	A 3 - 8 NPTF B Rp 3 - 11 BSP F 3"-ANSI/DIN- Flansch (mittig) 3" ANSI /DIN flens (midden) 3" фланец (центральный) ANSI /DIN Schrauben Schroefverbindingen Крепление P Galvaniserter Stahl Gepantserd staal Сталь с гальваническим покрытием S Edelstahl Roestvrij Staal Нержавеющая сталь	A Aluminium (2) Алюминий (2) C Gusseisen Gietijzer Чугун H Hastelloy-C Хастеллой S Edelstahl Roestvrij Staal Нержавеющая сталь	A Santoprene® C Hytrel® E Unlegierter Stahl Koolstofstaal Углеродистая сталь F Aluminium Алюминий G Nitril Нитрил H Harter 440er Edelstahl Hard 440 roestvrij staal Твердая нержавеющая сталь марки 440 K PVDF L Hastelloy Хастеллой S 316er Edelstahl 316 Roestvrij Staal Нержавеющая сталь марки 316	A Santoprene® C Hytrel® G Nitril Нитрил T PTFE V Viton®	A Santoprene® C Hytrel® G Nitril Нитрил T PTFE /Santoprene® V Viton® Baureihe Serie Серия C

(1) Für nähere Angaben siehe Seite 74 — Zie meer informatie op pagina 74 — См. подробнее на странице 74.

(2) Nicht erhältlich für PD30R — Niet beschikbaar op PD30R — Не предусмотрено для PD30R.

Zubehör • Toebehoren • Принадлежности

Kombi-Filter / Regler – 3000 Series

3/4" NPT – 0 bis 10 bar – Filterelement 5µ, metallische -Schale, Druckmanometer:

Nr. P39454-610: mit manueller Entleerung.

Nr. P39454-614: mit automatischer Entleerung.

Membranbrucherkennung, Nr. 67237 (für nähere Angaben siehe Seite 74).

Zykluszähler-Kit, Nr. 67350-1

(für nähere Angaben siehe Seite 72).

Einlaufsieb-Satz, Nr. 67174-30

Sieb aus galvanisiertem unlegiertem Stahl verhindert das Eindringen von unerwünschten Feststoffen in die Pumpe. Der Satz beinhaltet die Befestigungselemente für die Anbringung an der Pumpe.

Schalldämpfer für Dauerbetrieb, Nr. 67263

Empfohlen für Dauereinsatz und Anwendungen mit großer Fördermenge. Der Schalldämpfer weist eine große Ausdehnungskammer auf, über die kalte Abluft aus der Pumpe ausströmen kann.

Service-/Reparatursätze,

Nr. 637369 (Druckluftmotor für PX30R),

Nr. 637421 (Druckluftmotor für PX30A und PX30S),

Nr. 637303-XX (Materialbereich),

Nr. 637374-X (Hauptluftventil-Einheit).

Persluchfilter / Drukregelaar – 3000 Series

3/4" NPT – 0 tot 10 bar – Filterelement 5µ, metalen filterreservoir en manometer:

nr. P39454-610: met manuele aftap.

nr. P39454-614: met automatische aftap.

Storingsdetectie membraan (DFD),

nr. 67237 (zie voor meer informatie pagina 74).

Cyclus counter kit, nr. 67350-1

(zie voor meer informatie pagina 72).

Inlaatfilterset, nr. 67174-30

Koolstofstalen, E-gecoate filter voorkomt dat ongewenste vaste onzuiverheden de pomp binnendringen. Kit omvat alle bouten/moeren voor de aansluiting aan de pomp.

Kwaliteits geluiddemper, nr. 67263

Aanbevolen voor continubedrijf en hoge volumestroom. geluiddemper heeft een grote expansieruimte, waardoor koele perslucht de pomp kan verlaten.

Service reparatiekits,

nr. 637369 (luchtmotor voor PX30R),

nr. 637421 (luchtmotor voor PX30A en PX30S)

nr. 637303-XX (vloeistofsectie),

nr. 637374-X (compleet hoofdventiel).

Фильтр/регулятор серии 3000

Резьба 3/4" NPT – 0 до 10 бар – 5µ Фильтр – С металлический бачок и манометром:
номер P39454-610: ручной слив конденсата.
номер P39454-614: автоматический слив конденсата.

Система обнаружения неисправности диафрагмы, номер 67237 (подробности см. на странице 74).

Комплект счетчиков циклов, номер 67350-1 (подробности см. на странице 72).

Комплект впускного фильтра, номер 67174-30

Углеродистая сталь, решетка
Предотвращает попадание нежелательных твердых частиц в насос. В комплект входят детали крепления к насосу

Глушитель непрерывного действия, номер 67263

Рекомендуется для непрерывной работы при максимальном расходе. Глушитель имеет большую расширительную камеру для выпуска холодного отработанного воздуха из насоса.

Ремонтные комплекты, номер 637369 (для пневмодвигателя PX30R),

номер 637421 (для пневмодвигателя PX30A и PX30S),

номер 637303-XX (проточная часть),

номер 637374-X (главный воздушный клапан в сборе)



Spezialpumpen - Angebotsübersicht

Speciale membraanpompen - Selectiekaart

Специальные насосы - модельный ряд

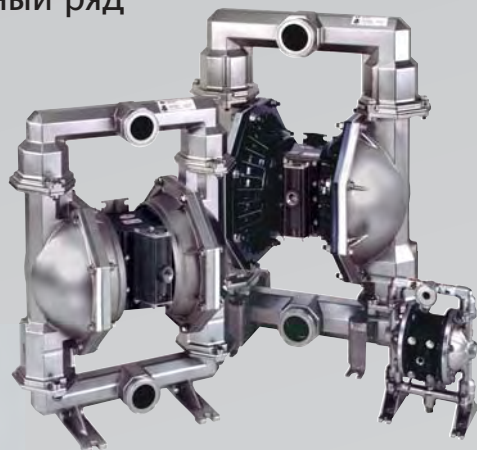
Seite 54
Страница 54

PP
Series



Seite 56
Страница 56

PM
Series



	Pulverpumpen Poederpompen Насосы для перекачки порошка		Hygienepumpen Sanitaire pompen Насосы санитарного назначения				
	1:1	1:1	1:1	1:1	1:1	1:1	1:1
	2"	3"	1/2"	1"	1 1/2"	2"	3"
	Max. Pulverdichte = 800 kg / m ³ Максимальная плотность порошка = 800 кг/м ³		49,2 l/min. (л/мин)	198 l/min. (л/мин)	465 l/min. (л/мин)	651 l/min. (л/мин)	1041 l/min. (л/мин)
	6,9 bar (бар)	6,9 bar (бар)	6,9 bar (бар)	8,3 bar (бар)	8,3 bar (бар)	8,3 bar (бар)	8,3 bar (бар)
	2" NPT 2" BSP	3" NPT 3" BSP	1 1/2" 1 1/2" 2" 2 1/2" 3" Dreifachschelle • Tri-klemschroef • Тройной зажим				
	Aluminium Алюминий		Von FDA zugelassene Werkstoffe FDA geaccepteerde materialen Материалы по требованиям FDA				
	Edelstahl Roestvrij Staal Нержавеющая сталь						
	45,1 kg Aluminium Алюминий	62,4 kg Aluminium Алюминий	6,7 kg Polypropylen/ Edelstahl	20,1 kg	28,1 kg	64,8 kg	103,2 kg
				Aluminium/Edelstahl • Aluminium / Roestvrij Staal • Алюминий/ Нержавеющая сталь			
	71,6 kg Edelstahl Roestvrij Staal Нержавеющая сталь	107,4 kg Edelstahl Roestvrij Staal Нержавеющая сталь	Polypropyleen / Roestvrij Staal	17,3 kg	27,3 kg	71,4 kg	114,9 kg
				Polypropylen/Edelstahl • Polypropyleen / Roestvrij Staal • Полипропилен/ Нержавеющая сталь			
			Полипропилен/ Нержавеющая сталь	23,2 kg	35,3 kg	77,9 kg	121,2 kg
				Edelstahl • Roestvrij Staal • Нержавеющая сталь			
	6,4 mm	9,5 mm	2,4 mm	3,3 mm	6,4 mm	6,5 mm	9,5 mm
	Alle Modelle Alle modellen Все модели		Alle Modelle Alle modellen Все модели	Mit Motor aus Aluminium oder Edelstahl Met aluminium of roestvrij stalen motor С двигателем из алюминия или нержавеющей стали			



Seite 58
Страница 58

Pit Boss
Series



Seite 60
Страница 60



Seite 61
Страница 61

HP
Series



Seite 62
Страница 62

PF
Series

Entwässerungspumpe Water-afvoerpompen Дренажный насос			Hochdruckpumpen Hogedrukpompen Насосы высокого давления		Klappenventilpumpe Flapvalve pomp Насос с створчатым клапаном
1:1	1:1	1:1	3:1	2:1	1:1
1 1/2"	2"	3"	1"	3"	2"
302,8 l/min. (л/мин)	590,5 l/min. (л/мин)	821,3 l/min. (л/мин)	50 l/min. (л/мин)	605 l/min. (л/мин)	651 l/min. (л/мин)
8,3 bar (бар)	8,3 bar (бар)	8,3 bar (бар)	6,9 bar (бар)	6,9 bar (бар)	8,3 bar (бар)
1 1/2" BSP	2" BSP	3" BSP	1" NPT 1" BSP	3" NPT 3" BSP	2" NPT 2" BSP
Aluminium Алюминий	Aluminium Алюминий	Aluminium Алюминий	Edelstahl Roestvrij Staal Нержавеющая сталь	Edelstahl Roestvrij Staal Нержавеющая сталь	Aluminium Алюминий Gusseisen Gietijzer • Чугун Edelstahl Roestvrij Staal Нержавеющая сталь
25,2 kg	33,6 kg	53,7 kg	43 kg	121,6 kg	44,2 kg Aluminium Алюминий 75,4 kg Gusseisen Gietijzer • Чугун 75,3 kg Edelstahl Roestvrij Staal Нержавеющая сталь
12,7 mm	19,1 mm	25,4 mm	3,2 mm	9,5 mm	51 mm (Halbfeststoffe) (semi-vaste stoffen) (полутвердые тела)
Alle Modelle Alle modellen Все модели			Alle Modelle Alle modellen Все модели		Mit Motor aus Aluminium oder Edelstahl Met aluminium of roestvrij stalen motor С двигателем из алюминия или нержавеющей стали

3



PP
Series

2" & 3"

Pulverpumpen

Poederpompen

Насосы для перекачки порошка

5
YEAR WARRANTY

5 JAHRE GARANTIE
5 JAAR GARANTIE
5 ЛЕТ ГАРАНТИИ

Für die permanente, problemlose Förderung von Pulvern mit einem Trockengewicht von bis zu 800 kg/m³.

U.a.: Ruß, Blähglimmer, Silikone, Acrylharze und Pharmazeutika.

Voor de constante, probleemloze overdracht van poeders tot 800 kilo per kubieke meter droog gewicht.

Inclusief: koolstof, geexpandeerde mica, siliconen, acrylharsen en poeders eigen aan de farmaceutica.

Для последовательной бесперебойной подачи порошков сухим весом до 800 кг. на кубический метр. включая: углеродную сажу, расширенную слюду, силиконы, акриловые смолы и фармацевтические препараты.

Technische Daten – Specificaties Технические характеристики

	PP20A	PP30A
?:1	1:1	1:1
	Max. 800 kg/m ³ Макс. 800 кг/м ³	Max. 800 kg/m ³ Макс. 800 кг/м ³
Max. bar	3,4 bar (бар)	3,4 bar (бар)
Max. bar	6,9 bar (бар)	6,9 bar (бар)
Max.	6,4 mm (мм)	9,5 mm (мм)
kg (кг)	PP20A-XA... 45,1 PP20A-XS... 71,6	PP30A-XA... 62,4 PP30A-XS... 107,4

Integrierter Timer sorgt für optimale Fluidisierung des Pulvers vor Pumpenanlauf.

Ingebouwde timer zorgt voor de juiste vloeibaarheid van het poeder voor de opstart.

Встроенный таймер обеспечивает соответствующее разжижение порошка перед пуском.

Dank des hocheffizientes 4-Wege-Ventils wird weniger Luft oder Edelgas für den Betrieb benötigt.

Dankzij een 4-wegklep wordt minder perslucht of een ander inert gas benodigd voor een optimale werking.

4-х сторонний клапан значительно снижает потребность в воздухе или другом инертном газе, который необходим для работы.

Zum Lieferumfang der Pumpe gehört der Luftfilter/Regler.

Luchtfilter / regelaar inbegrepen bij pomp.

Воздушный фильтр / регулятор входит в комплектацию насоса.



Spezial-Luftansaugventil: Größere Luftgeschwindigkeit für optimale Pulverbelüftung und -diffusion.

Speciale luchtinductieklep: Vergroot de luchtsnelheid voor een optimale aëratie en verspreiding van het poeder.

Специальный воздушный впускной клапан: увеличивает скорость подачи воздуха для оптимальной аэрации и рассеяния порошка.

Gezeigt mit optionalem Ansaugrohr, Nr. 67183-1.

Afgebeeld met optionele zuigsonde, nr. 67183-1.

Показан с дополнительной всасывающей головкой, номер 67183-1

Bestellauswahl • Bestellcodering • Конфигурация

PPXOA - X

X

X

-

A

A

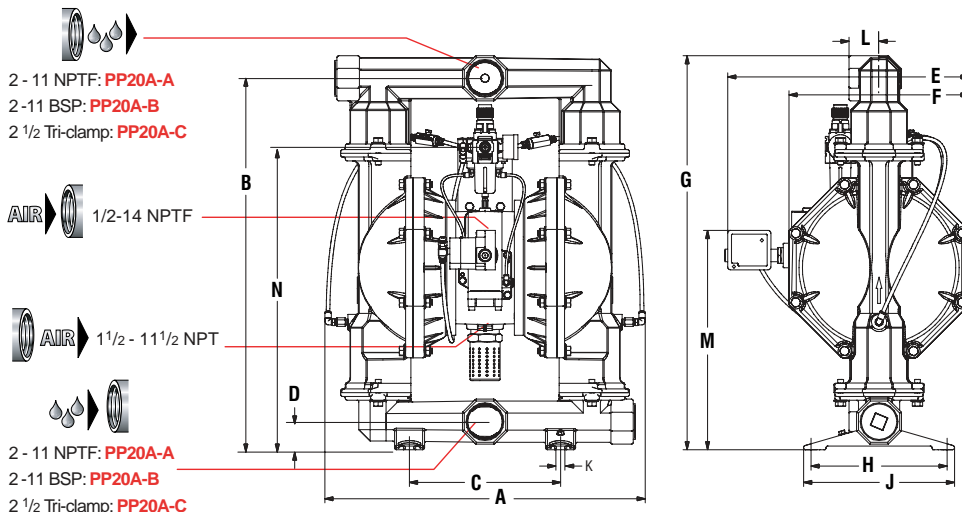
X

Modell Model Модель	Materialanschluss Vloeistofaansluiting Подключение жидкости	Materialseitige Teile Vloeistof gedeelte Проточная часть	Schrauben Schroefverbindingen Крепление	Sitzmaterial Klepzitting materiaal Материал седла клапана	Kugelmateriale Kogelklep materiaal Материал шаровых клапанов	Membranmaterial Membraanmateriaal Материал диафрагмы
PP20A Pumpe mit 2"-Anschluss 2" pomp 2" канал насоса	A 2 - 1 1/2 NPTF B 2 - 11 BSP C 2 1/2" Tri-clamp	A Aluminium Алюминий S Edelstahl Roestvrij Staal Нержавеющая сталь	P Galvanisierter Stahl Gepantserd staal Сталь с гальваническим покрытием S Edelstahl Roestvrij Staal Нержавеющая сталь	A Santoprene® S Edelstahl Roestvrij Staal Нержавеющая сталь	A Santoprene® M Santoprene® mit Eignung für Medizintechnik Medical grade Santoprene® Santoprene® медицинской марки	A Santoprene® M Santoprene® mit Eignung für Medizintechnik Medical grade Santoprene® Santoprene® медицинской марки
PP30A Pumpe mit 3"-Anschluss 3" pomp 3" канал насоса	A 3 - 8 NPTF B 3 - 11 BSP			A Santoprene®	A Santoprene®	A Santoprene®

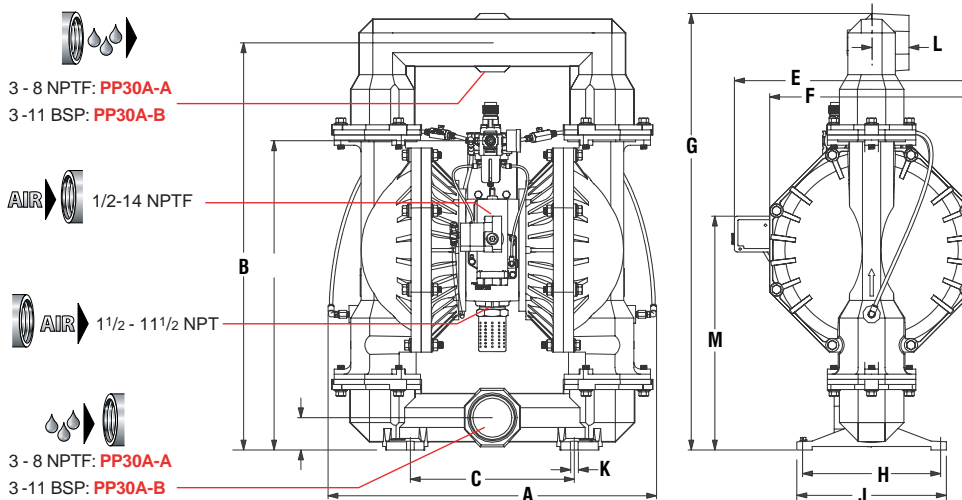
Abmessungen (mm)
Afmetingen (mm)
Размеры (мм)

	PP20A-XA...	PP20A-XS...
A	542	538
B	629	629
C	256	256
D	48	63
E	409	409
F	305	305
G	667	667
H	230	230
J	256	256
K	14,5	14,5
L	51	53 (1)
M	371	387
N	512	528

(1) PP20A-CS = 76 mm



	PP30A-XA...	PP30A-XS...
A	613	607
B	760	762
C	306	305
D	60	70
E	447	447
F	381	381
G	815	813
H	258	258
J	279	296
K	14,5	14,5
L	70	70
M	436	448
N	577	589



Zubehör • Toebehoren • Принадлежности

Kombi-Filter / Regler – 3000 Series

3/4" NPT – 0 bis 10 bar – Filterelement 5µ, metallische -Schale, Druckmanometer:

Nr. P39454-610: mit manueller Entleerung.

Nr. P39454-614: mit automatischer Entleerung.

Ansaugrohr, Nr. 67183-1

Aluminium-Ansaugrohr - beinhaltet alle erforderlichen Schrauben für die Pumpenmontage und 3 m erdbaren Schlauch. Das Rohr kann für Pulverpumpen mit 2"- oder 3"-Anschluss verwendet werden.

Service-/Reparaturätze,

Nr. 637421 (Druckluftbereich),

Nr. 637309-XX (Materialbereich für PP20A),

Nr. 637303-XX (Materialbereich für PP30A).

Persluchtfilter / Drukregelaar – 3000 Series

3/4" NPT – 0 tot 10 bar – Filterelement 5µ, metalen filterreservoir en manometer:

nr. P39454-610: met manuele aftap.

nr. P39454-614: met automatische aftap.

Zuigsonde, nr. 67183-1

Aluminium Zuigsonde - Met inbegrip van alle noodzakelijke componenten voor aansluiting aan pomp en 3m. Electricch geleidende slang. De sonde kan gebruikt worden voor zowel de 2" als 3" poederpompen.

Service reparatiekits,

nr. 63742 (Druckluftbereich),

nr. 637309-XX (vloeistofsectie voor PP20A),

nr. 637303-XX (vloeistofsectie voor PP30A).

Фильтр/регулятор серии 3000

Резьба 3/4" NPT – 0 до 10 бар – 5µ Фильтр – С металлический бачок и манометром: **номер P39454-610:** ручной слив конденсата. **номер P39454-614:** автоматический слив конденсата.

Всасывающая головка, номер 67183-1

Алюминиевая всасывающая головка – В комплект входят все необходимые крепления насоса и заземляемый шланг длиной 3м. Головка может применяться с порошковыми насосами с каналами как 2", так и 3".

Ремонтные комплекты,

номер 637421 (пневматическая часть), **номер 637309-XX** (проточная часть для PP20A),

номер 637303-XX (проточная часть для PP30A).



PM
Series

49,2 l/min

897 l/min

Hygienepumpen

Sanitaire pompen

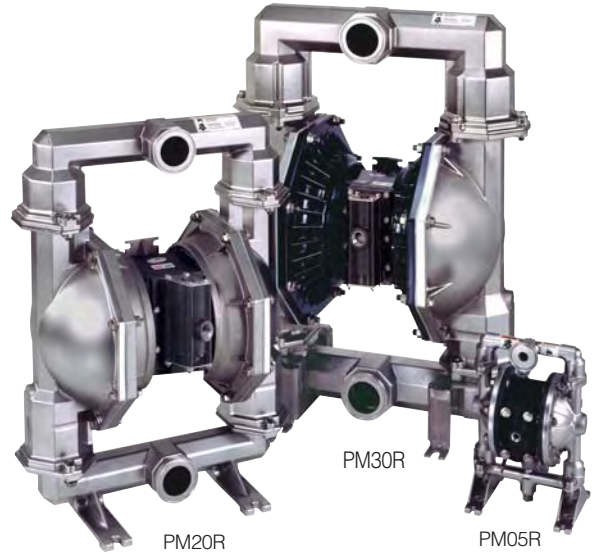
Насосы санитарного назначения

YEAR 5
WARRANTY

5 JAHRE GARANTIE
5 JAAR GARANTIE
5 ЛЕТ ГАРАНТИИ

Technische Daten – Specificaties – Технические характеристики

	PM05	PM10	PM15	PM20	PM30
	1:1	1:1	1:1	1:1	1:1
	49,2 l/min (л/мин)	197,6 l/min (л/мин)	465 l/min (л/мин)	651 l/min (л/мин)	897 l/min (л/мин)
	0,15 L (литра)	0,88 L (литра)	2,3 L (литра)	5,3 L (литра)	10,6 L (литра)
	6,9 bar (бар)	8,3 bar (бар)	8,3 bar (бар)	8,3 bar (бар)	8,3 bar (бар)
	2,4 mm (мм)	3,3 mm (мм)	6,4 mm (мм)	6,5 mm (мм)	9,5 mm (мм)
	1 1/2" 1 1/2" 2" 2 1/2" 3" Dreifachschelle • Tri-klemschroef • Тройной зажим				
	PM05R...6,7	PM10A...20,1 PM10R...17,3 PM10S...23,2	PM15A...28,1 PM15R...27,3 PM15S...35,3	PM20A...64,8 PM20R...71,4 PM20S...77,9	PM30A...103,2 PM30R...114,9 PM30S...121,2



- Gebaut aus von FDA zugelassenen Werkstoffen.
- Materialbereich aus elektropoliertem 316er Edelstahl.
- Geschraubte Konstruktion mit Edelstahlschrauben.
- Alle materialseitigen Teile aus Guss nach dem Modellausschmelzverfahren.

Typische Anwendungen:

- Lebensmittelverarbeitung
- Kosmetika
- Pharmazeutika
- Chemische Zusatzstoffe
- Klebstoffe (lebensmittelecht)
- Lacke
- Anwendungen, die eine schnelle Trennung erfordern.

- Samengesteld uit FDA geaccepteerde materialen.
- Elektrogepolijst 316 roestvrij stalen vloeistofsectie.
- Vergrendelde constructie met alle roestvrij stalen componenten.
- Vloeistofgedeelte geheel samengesteld uit gegoten onderdelen.

Typische toepassingen:

- Levensmiddelenverwerking.
- Cosmetica.
- Farmaceutica.
- Chemische toevoegingen.
- Kleefstoffen (voedselklasse).
- Verf.
- Toepassingen waarbij een snelle ontkoppeling noodzakelijk is.

- Выполнены из материалов, одобренных FDA.
- Электрополированная нержавеющая сталь марки 316, проточная часть.
- Болтовая конструкция с оборудованием, выполненным полностью из нержавеющей стали.
- Высокоточная отливка всех увлажненных деталей.

Типичные применения:

- Пищевая обработка.
- Kosmetika.
- Фармацевтика.
- Химические присадки.
- Клейкие вещества (пищевые).
- Краска.
- Для применений, требующих быстрого отсоединения.

Modell Model Модель	Mittelteil Centrale sectie Центральная часть	Materialanschluss Vloeistofaansluiting Подключение жидкости	Materialseitige Teile / Schrauben Vloeistof gedeelte / Componenten Проточная часть / Крепление	Sitzmaterial Klepzitting materiaal Материал седла клапана	Kugelmateriale Kogelklep materiaal Материал шаровых клапанов	Membranmaterial Membraanmateriaal Материал диафрагмы	Baureihe Serie Серия
PM05 1/2"	ATEX zertifiziert ATEX gecertificeerd Сертификация ATEX R Polypropylen Polypropyleen Полипропилен	C Dreifachschelle Tri-klemschroef Тройной зажим	SS Edelstahl Roestvrij Staal Нержавеющая сталь	S 316er Edelstahl 316 Roestvrij Staal Нержавеющая сталь марки 316	A Santoprene® C Hytrel® S Edelstahl Roestvrij Staal Нержавеющая сталь T PTFE V Viton®	A Santoprene® C Hytrel® T PTFE V Viton®	B02
PM10 1" PM15 1 1/2" PM20 2"	R Polypropylene (1) Polypropyleen (1) Полипропилен (1) ATEX A Aluminium Алюминий S Edelstahl Roestvrij Staal Нержавеющая сталь	C Dreifachschelle Tri-klemschroef Тройной зажим	SS Edelstahl Roestvrij Staal Нержавеющая сталь	A Santoprene® S 316er Edelstahl 316 Roestvrij Staal Нержавеющая сталь марки 316	A Santoprene® T PTFE	A Santoprene® M Santoprene® mit Eignung für Medizintechnik (1) Medical grade Santoprene® (1) Santoprene® medizinischer Marke (1) T PTFE/Santoprene®	A02 (PM20A & PM20S = "B02") B02 (PM30R = "C02")
PM30 3"							

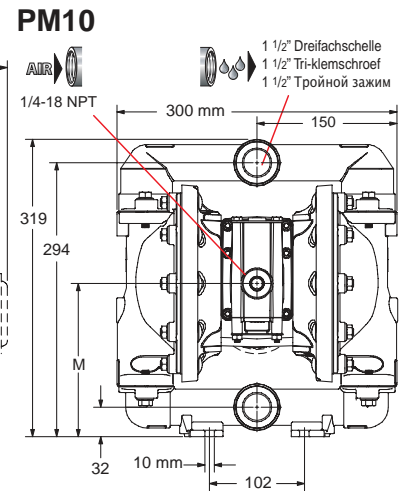
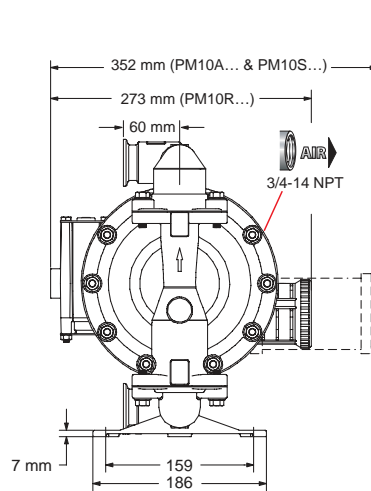
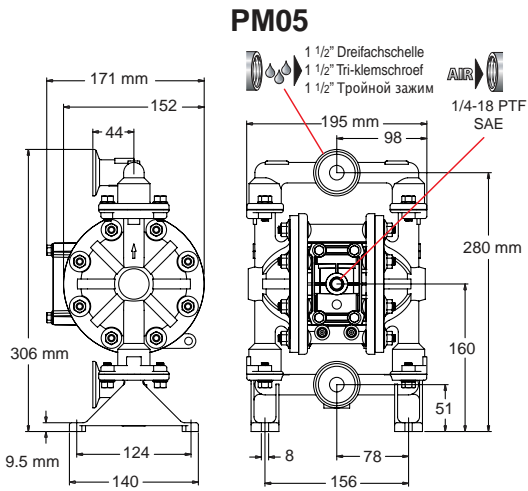
(1) Nicht erhältlich für PM20A..., PM20S... und PM30... — Niet beschikbaar voor PM20A..., PM20S... en PM30... — Не применимо к PM20A..., PM20S... и PM30...

Hygienepumpen
Sanitairpompen
Насосы санитарного назначения

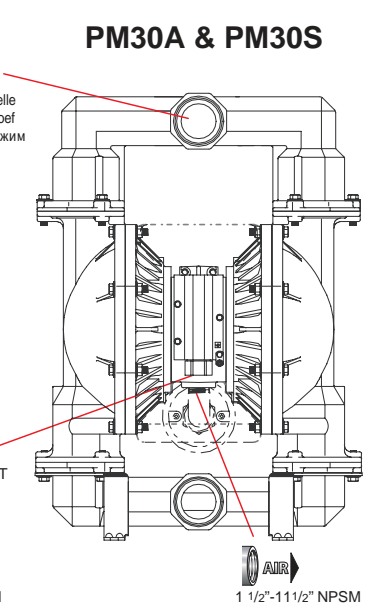
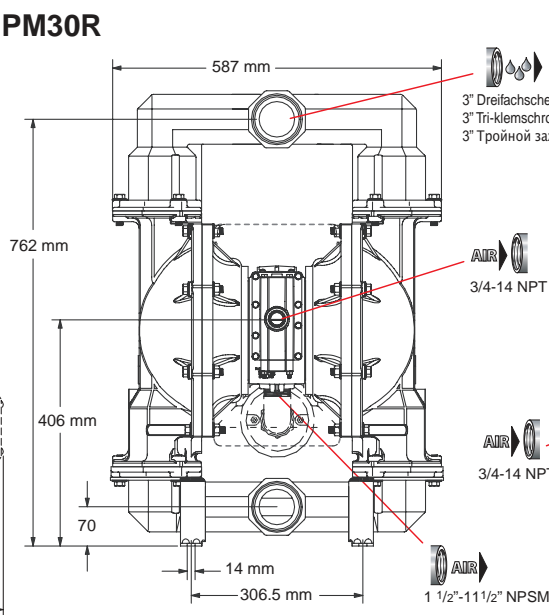
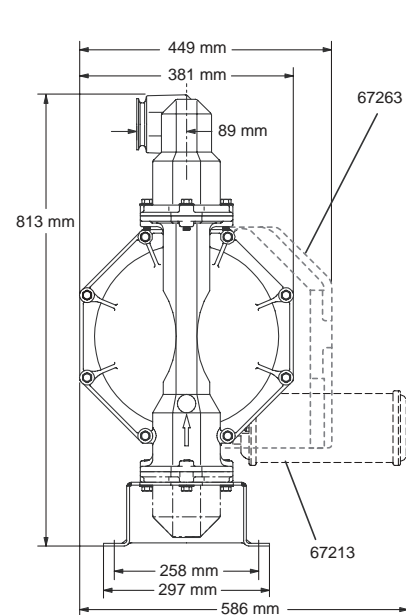
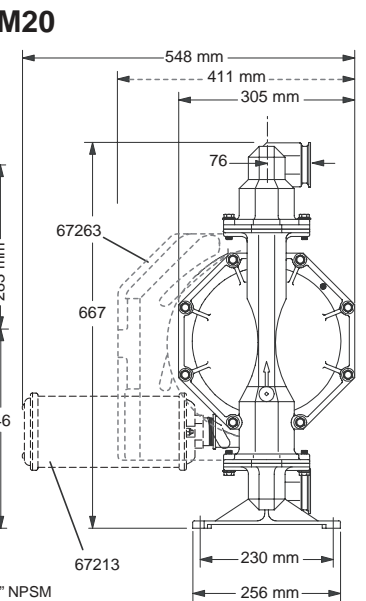
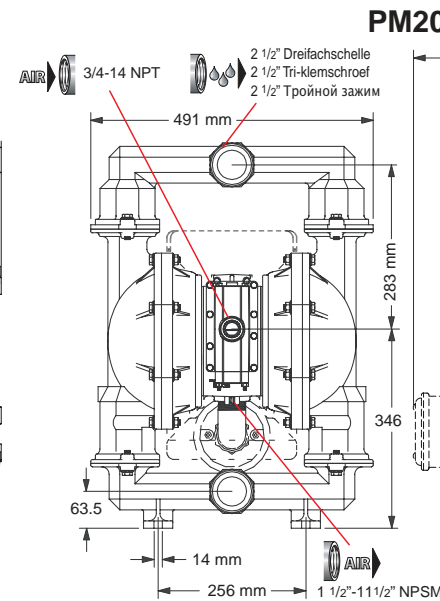
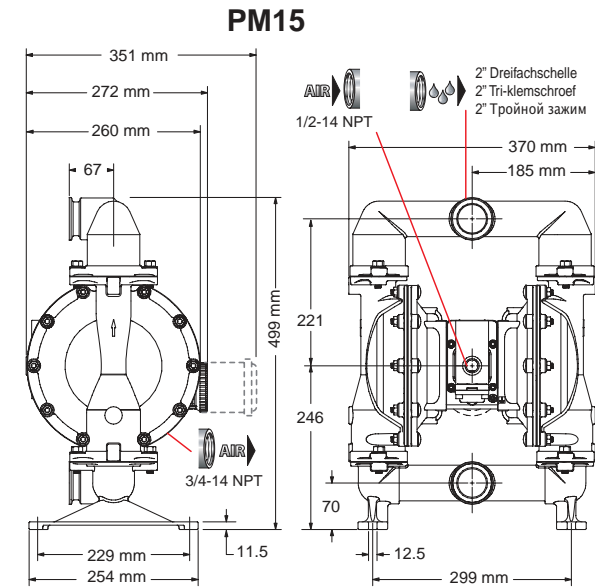
49,2 l/min

897 l/min

PM
Series



3





**Pit Boss
Series**

**1 1/2"
2" & 3"**

Entwässerungspumpe

Water-afvoerpompen

Дренажный насос

1 1/2" bis 3" Pumpen mit Übersetzung 1:1

Die ARO Pit Boss Entwässerungspumpe ist in 3 Baugrößen erhältlich für eine Vielzahl von Anwendungen wie allgemeinen Flüssigkeitstransfer, Entwässerung oder Förderung von Flüssigkeiten mit Feststoffanteilen.

1 1/2" tot 3" pompen Verhouding 1:1

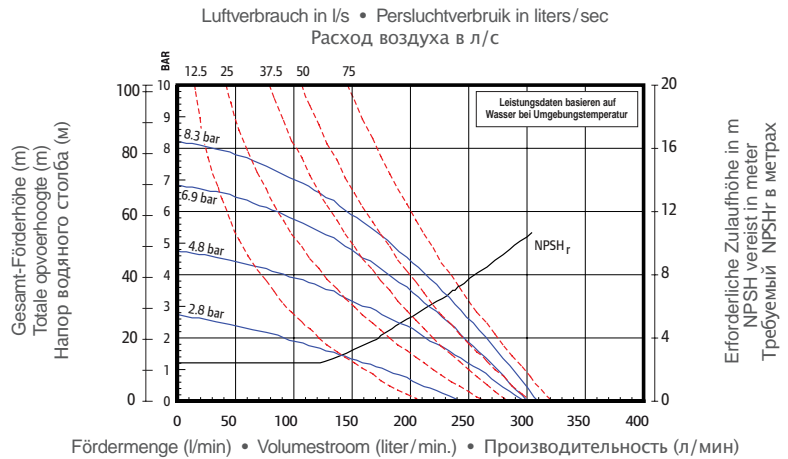
ARO Pit Boss pompen zijn verkrijgbaar in drie uitvoeringen voor een grote diversiteit in waterafvoer tot toepassingen met vaste bestanddelen

1 1/2 "до 3" Насосы Отношение 1:1

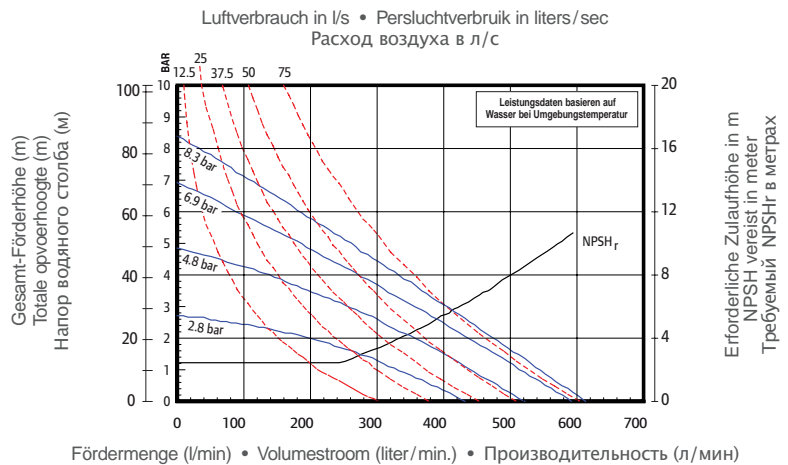
Насосы ARO Pit Boss для ям доступны в трех размерах для разнообразной подачи, дренажа и перекачки жидкости с твердыми частицами.



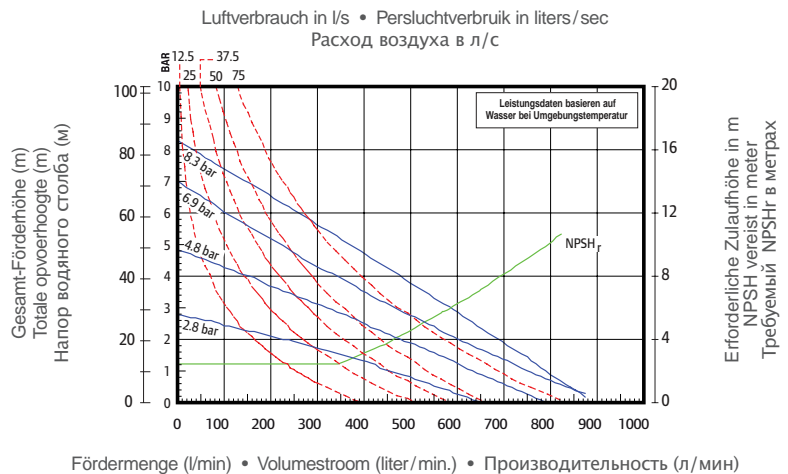
66M170



66M270



66M320



Entwässerungspumpe

Water-afvoerpompen

Дренажный насос

1 1/2"
2" & 3"

Pit Boss
Series



Specialty

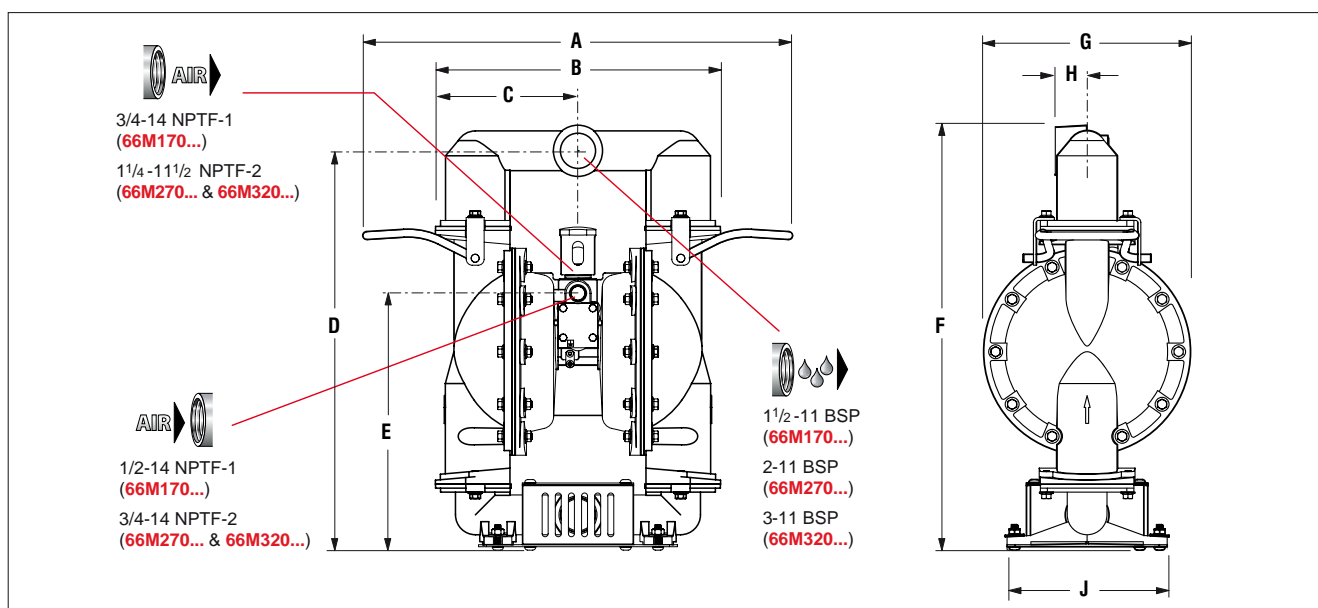
Technische Daten – Specificaties – Технические характеристики			
	66M170	66M270	66M320
	1:1	1:1	1:1
1 min. 	302,8 l/min (л/мин)	590,5 l/min (л/мин)	821,3 l/min (л/мин)
	1,74 L (литра)	3,86 L (литра)	7,9 L (литра)
Max. 	8,3 bar (бар)	8,3 bar (бар)	8,3 bar (бар)
Max. bar 	8,3 bar (бар)	8,3 bar (бар)	8,3 bar (бар)
Max. 	12,7 mm (мм)	19,1 mm (мм)	25,4 mm (мм)
	25,19 kg (кг)	33,63 kg (кг)	53,67 kg (кг)

Abmessungen (mm)

Afmetingen (mm)

Размеры (мм)

	66M170	66M270	66M320
A	434	650	680
B	333	455	564
C	166,5	227,5	282
D	297	637	771
E	357	410	477
F	506	678	828
G	292	330	406
H	44,5	51	70
J	286	256	280



Bestellauswahl • Bestelcodering • Конфигурация

66M	XX	0	-	1	X	X	-	C
Modell Model Модель	Mittelteil und Materialanschluss Centrale sectie en Vloeistofaansluiting Центральная часть и Подключение жидкости	Materialseitige Vloeistof gedeelte Проточная часть		Sitzmaterial Klepzitting materiaal Материал седла клапана	Kugelmateriale Kogelklep materiaal Материал шаровых клапанов	Membranmateriaal Membraanmateriaal Материал диафрагмы		Baureihe Serie Серия
66M Entwässerungspumpe Water-afvoerpompen Дренажный насос	 ATEX zertifiziert ATEX gecertificeerd Сертификация ATEX 17 Aluminium • Алюминий / 1 1/2" BSP 27 Aluminium • Алюминий / 2" BSP 32 Aluminium • Алюминий / 3" BSP	0 Aluminium / Stahlschrauben Aluminium / Stalen componenten Алюминий / Крепление из стали		1 Aluminium Алюминий	2 Nitril C Hytrel® E Santoprene®	2 Nitril 9 Hytrel® B Santoprene®		C



HP Series

1" - 3:1
50 l/min

Hochdruckpumpe

Hogedrukpompen

Насос высокого давления

5 YEAR WARRANTY

5 JAHRE GARANTIE
5 JAAR GARANTIE
5 ЛЕТ ГАРАНТИИ

Hochdruckpumpe mit Übersetzung 3:1

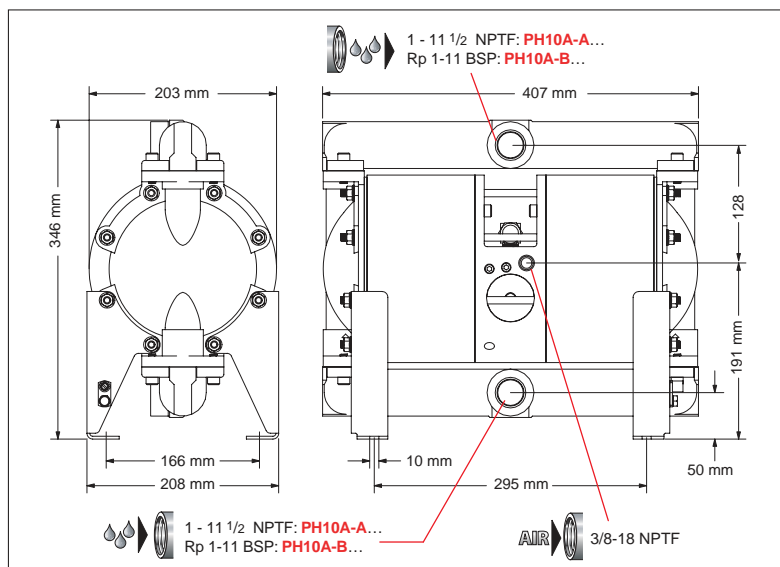
- Kann fast 20,7 bar Druck bei Standard-Werkstattdruckluft von 6,9 bar aufbauen.
- Anlaufsicher
- Außergewöhnliche Materialkompatibilität
- Einfach zu warten
- Ideal zur Förderung von Lacken (Umwälzung) und Beschichtungstoffen mit hohem Feststoffanteil - Druckfarben - Klebstoffen - verstärktem Material - Bohrmörtel - Dichtmassen - Lösungsmitteln, zur Rückgewinnung - Harzen.

3:1 Ratio Hogedrukomp

- Kan tot 20,7 bar genereren op standaard 6,9 bar voedingslucht.
- Blokkeervrij.
- Uitzonderlijke materiaalcompatibiliteit.
- Makkelijk te onderhouden.
- Ideaal voor verfcirculatie en zware coatings - inkt - kleefstoffen - cement - stopverf - terugwinning van oplosmiddelen - harsen.

Насос высокого давления с отношением 3:1

- Давление жидкости до 20,7 бар при давлении воздуха 6,9 бар.
- Безостановочная работа.
- Исключительная совместимость материалов.
- Простота обслуживания.
- Идеальная рециркуляция краски и краски с абразивом - чернил - клеи - наполнителей - буровых растворов - уплотнений - утилизации растворителей - смол.



Technische Daten – Specificaties Технические характеристики	
	3:1
	50 l/min (л/мин)
	0,23 L (литра)
	6,9 bar (бар)
	20,4 bar (бар)
	3,2 mm (мм)
	43 kg (кг)



Wandhalterung, Nr. 67142
Steun voor wandmontage, nr. 67142
Кронштейн для стенного монтажа, номер 67142

Bestellauswahl • Bestelcodering • Конфигурация

PH10	A	X	SS	X	X	T
Modell Model Модель	Mittelteil Centrale sectie Центральная часть	Materialanschluss Vloeistofaansluiting Подключение жидкости	Materialeiside Teile / Schrauben Vloeistof gedeelte / Componenten Проточная часть / Крепление	Sitzmaterial Klepzitting materiaal Материал седла клапана	Kugelmateriale Kogelklep materiaal Материал шаровых клапанов	Membranmateriale Membraanmateriaal Материал диафрагмы
 PH10 1"-Pumpe mit Übersetzung 3:1 1" / 3:1 ratio pomp 1" насос с отношением 3:1	A Aluminium Алюминий	A 1-11 1/2 NPTF B Rp 1-11 BSP	SS Edelstahl Roestvrij Staal Нержавеющая сталь	H Harter 440er Edelstahl Hard 440 roestvrij staal Твердая нержавеющая сталь марки 440 S 316er Edelstahl 316 Roestvrij Staal Нержавеющая сталь марки 316	H Harter 440er Edelstahl Hard 440 roestvrij staal Твердая нержавеющая сталь марки 440 S 316er Edelstahl 316 Roestvrij Staal Нержавеющая сталь марки 316	T PTFE

Hochdruckpumpe mit Übersetzung 2:1

- Einfach wirkend
- Kann Druck bis 13,8 bar aufbauen.
- Speziell ausgelegt für die Förderung von Medien mit leichter bis mittlerer Viskosität, die einen höheren Betriebsdruck benötigen.
- Anlaufsicher – durch "SimulShift"-Technologie.
- Vereisungsfrei.
- Ausschließlich aus Edelstahl gebaut für höchste Kompatibilität.
- Einfach zu warten – Verwendung von Standardsätzen.

Anwendungen:

- Abwasseraufbereitung.
- Filterpressanwendungen für trockenere Filterkuchen.
- Herstellung keramischer Produkte.
- Förderung von flüssigem Ton.
- Lackumwälzung und Beschichtungsmittel mit hohem Feststoffanteil.

2:1 Ratio Hogedrukomp

- Enkelwerkend.
- Kan druk genereren tot 13,8 bar.
- Speciaal ontworpen om vloeistoffen van lichte tot gemiddelde viscositeit over te dragen als er hogedruk noodzakelijk is.
- Blokkeervrij – "SimulShift".
- Geen ijsvorming.
- Constructie van uitsluitend roestvrij staal voor een uitstekende compatibiliteit.
- Makkelijk te onderhouden – gebruik van standaard kits.

Toepassingen:

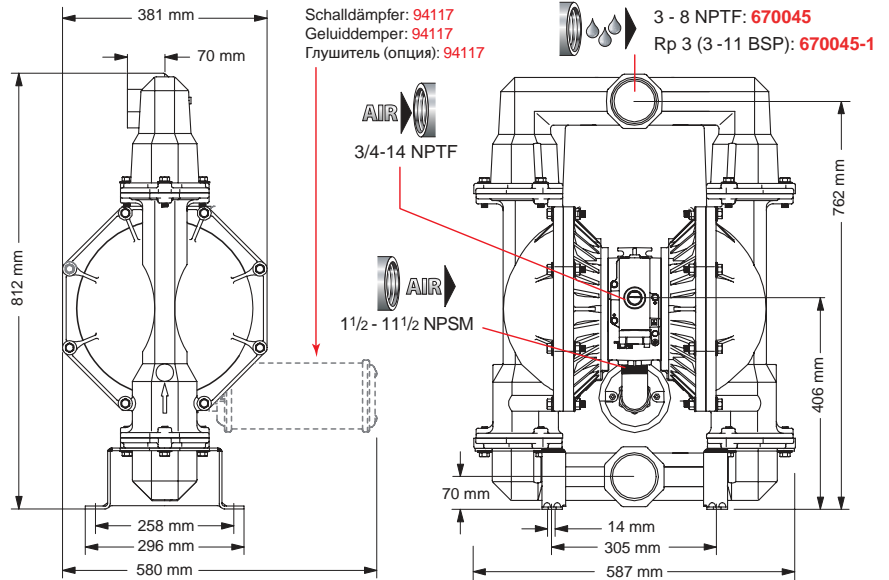
- Behandeling van afvalwater.
- Filter druktoepassingen bij drooginstallaties.
- Keramiek afvoer.
- Overdracht van vloeibaar gemaakte klei.
- Verf recyclage met solide delen

Насос высокого давления 2:1

- Одностороннего действия.
- Может создавать давление до 13,8 бар.
- Специально разработан для жидкостей малой и средней вязкости, где требуется высокое давление на выходе/напор.
- Безостановочная работа – "SimulShift".
- Предотвращение замерзания.
- Конструкция из нержавеющей стали (только) для обеспечения превосходной совместимости.
- Простота в обслуживании – применяются стандартные комплекты.

Применения:

- Перекачка сточных вод.
- Применение для фильтр-пресса.
- В производстве керамических изделий.
- Перекачка глазурных покрытий.
- Рециркуляция краски и краски с абразивом.



Technische Daten – Specificaties
Технические характеристики

	2:1
	605 l/min (л/мин)
	5,3 L (литра)
	6,9 bar (бар)
	13,8 bar (бар)
	9,5 mm (мм)
	121,6 kg (кг)

Bestellauswahl • Bestellcodierung • Конфигурация

Modell / Mittelteil Model / Centrale sectie Модель / Центральная часть	Materialanschluss Vloeistofaansluiting Подключение жидкости	Materialseitige Teile* Vloeistof gedeelte* Проточная часть*	Kugelmateriale Kogelklep Шаровых клапанов	Membran Membraan Материал диафрагмы	Baureihe Serie Серия
PH30F Leitfähiges Polypropylen / Edelstahl Geleidend Polypropyleen / Roestvrij Staal Проводящий полипропилен / Нержавеющая сталь	A 3 - 8 NPTF B Rp 3 - 11 BSP F 3"-ANSI/DIN-Flansch (mittig) 3" ANSI /DIN flens (midden) 3" фланец (центральный) ANSI /DIN	SS-S Edelstahl Roestvrij Staal Нержавеющая сталь * Materialberührte Teile, Gehäuse und Sitze * Vloeistofgedeelte, bouten & moeren, klepzittingen. * Проточная часть, крепление, седла клапана	A Santoprene® C Hytrel® T PTFE V Viton®	A Santoprene® C Hytrel® T PTFE	C



PF
Series

2"
651 l/min

Klappenventilpumpe

Flapvalve pomp

Насос с створчатым клапаном

YEAR 5
WARRANTY

5 JAHRE GARANTIE
5 JAAR GARANTIE
5 ЛЕТ ГАРАНТИИ



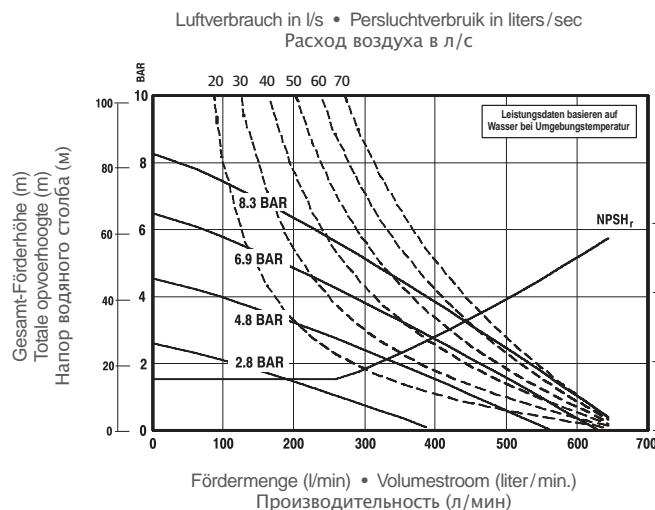
- Die 2"-Klappenventilpumpe von ARO hat einen oben liegenden Ansaugkanal. Der oben liegende Ansaugkanal ist ideal zur Förderung abrasiver Materialien oder Materialien mit großen Feststoffpartikeln, da anhand von Schwerkraft Feststoffe einfacher aus der Pumpe ausgetragen werden. Konventionelle Pumpen für feststoffhaltige Medien arbeiten mit unten liegendem Ansaugkanal: Hierbei muss die Pumpe (meistens vergeblich) gegen die Schwerkraft arbeiten so dass sich Ablagerungen und Feststoffe ansammeln, was letztlich zur Verstopfung der Pumpe führt.
- Zuverlässigkeit - Patentiertes "unbalanciertes" Druckluftventil gewährleistet, dass die Pumpe nicht stehen bleibt.

- Bij de ARO 2" flapvalvepomp wordt gebruik gemaakt van de zwaartekracht door de aanzuigpoort aan de bovenkant van de pomp te voorzien ten einde een goede doorstroming te garanderen. Dit principe is ideaal voor het verpompen van relatief grote vloeistofdeeltjes. Bij conventionele pompen wordt nog gebruik gemaakt van aanzuiging aan de onderkant waardoor tegen de zwaartekracht in verstoppingen kunnen voorkomen.
- Betrouwbaarheid - gepatendeerde ongebalanceerde luchtklep waarborgt een blokkeervrije werking.

- В насосе с створчатым клапаном 2" применяется схема верхнего всасывания. Верхнее всасывание идеально при закачке абразивов и частиц большого размера, т.к. для удаления твердых частиц из насоса используется сила тяжести. В конструкции обычных насосов применяется нижнее всасывание: что при высоком содержании твердых частиц заставляет насос «бороться» и проигрывать в борьбе с силой тяжести. Это приводит к накоплению осадка, что в конечном счете "зависает" насос.
- Надежность: запатентованный "несбалансированный" воздушный клапан обеспечивает бесперебойную работу.

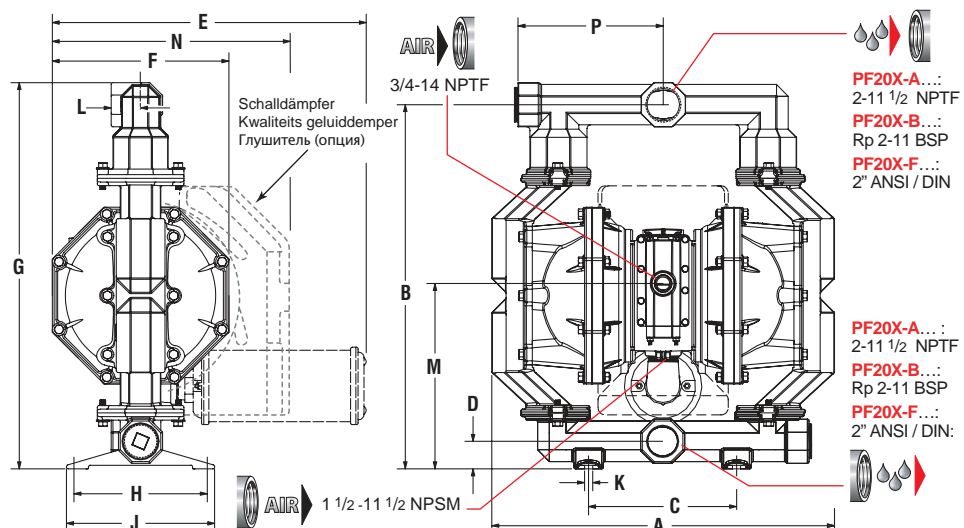
Technische Daten – Specificaties
Технические характеристики

	1:1
	651 l/min (л/мин)
	5,3 L (литра)
	8,3 bar (бар)
	50 mm (50 mm) (Halbfeststoffe) (semi-vaste stoffen) (полутвердые тела)
	4,20 m (м)
	PF20X-XA... 34 kg (кг) PF20X-XC... 73 kg (кг) PF20X-XS... 85 kg (кг)



Abmessungen (mm)
Afmetingen (mm)
Размеры (мм)

	PF20X-XA PF20X-XC	PF20X-XS
A	591	591
B	629	629
C	256	256
D	47,5	63,5
E	542	542
F	305	305
G	667	667
H	230	230
J	256	256
K	14	14
L	51	53
M	320	337
N	411	411
P	251	—



Klappenventilpumpe

Flapvalve pomp

Насос с створчатым клапаном


2"

651 l/min

PF
Series



Bestellauswahl • Bestelcodering • Конфигурация

Modell Model Модель	Mittelteil Centrale sectie Центральная часть	Materialanschluss Vloeistofaansluiting Подключение жидкости	Materialseitige Teile Vloeistof gedeelte Проточная часть	Sitzmaterial Klepzitting materiaal Материал седла клапана	Kugelmateriale Kogelklep materiaal Материал шаровых клапанов	Membranmaterial Membraanmateriaal Материал диафрагмы
PF20 Standard-Pumpe Standaard pomp Стандартный насос	R Polypropylen mit Edelstahl-Luftkappen Polypropyleen met roestvrij stalen luchtmondstukkapjes Полипропилен с крышками пневмоцилиндра из нержавеющей стали Y Polypropylen mit Gusseisen-Luftkappen Polypropyleen met gietijzeren luchtmondstukkapjes Полипропилен с крышками пневмоцилиндра из чугуна  ATEX zertifiziert ATEX gecertificeerd Сертификация АТЕХ A Aluminium Алюминий S Edelstahl Roestvrij Staal Нержавеющая сталь	A 2 - 1 1/2 NPTF B Rp 2 - 11 BSP F 2"-ANSI/DIN-Flansch (mittig) 2" ANSI /DIN flens (midden) 2" фланец (центральный) ANSI /DIN	A Aluminium (2) Алюминий (2) C Gusseisen Gietijzer Чугун S Edelstahl Roestvrij Staal Нержавеющая сталь Schrauben Schroefverbindingen Крепление P Galvanisierter Stahl Gepantserd staal Сталь с гальваническим покрытием S Edelstahl Roestvrij Staal Нержавеющая сталь	S Edelstahl Roestvrij Staal Нержавеющая сталь	A Santoprene® G Nitril Нитрил U Polyurethan Polyurethaan Полиуретан V Viton®	A Santoprene® G Nitril Нитрил T PTFE / Santoprene® V Viton® Vaureihe Serie Серия B

3

Zubehör Toebehoren Принадлежности

67263



P39354-610



P39354-614



Kombi-Filter / Regler – 2000 Series

3/4" NPT – 0 bis 10 bar – Filterelement 5µ, metallische -Schale, Druckmanometer :

Nr. P39354-610: mit manueller Entleerung.

Nr. P39354-614: mit automatischer Entleerung.

Schalldämpfer für Dauerbetrieb, Nr. 67263

Empfohlen für Dauereinsatz und Anwendungen mit großer Fördermenge. Der Schalldämpfer weist eine große Ausdehnungskammer auf, über die kalte Abluft aus der Pumpe ausströmen kann.

Standard-Schalldämpfer, Nr. 94117

Service-/Reparatursätze,

no. 637369 (Druckluftmotor für PF20R und PF20Y), **no. 637421** (Druckluftmotor für PF20A und PF20S)

no. 637310-XX (Materialbereich für PF20X, PF20S, PF20R und PF20Y)

no. 637374 (Hauptluftventil-Einheit für PF20R und PF20Y),

no. 637374-X (Hauptluftventil-Einheit für PF20A und PF20S).

Persluchfilter / Drukregelaar – 2000 Series

3/4" NPT – 0 tot 10 bar – Filterelement 5µ, metalen filterreservoir en manometer :

nr. P39354-610: met manuele aftap.

nr. P39354-614: met automatische aftap.

Kwaliteits geluiddemper, nr. 67263

Aanbevolen voor continubedrijf en toepassingen met hoge volumestroom. Geluiddemper heeft een grote expansiecapaciteit, waardoor koude uitlaatlucht de pomp kan verlaten.

Standaard geluiddemper, nr. 94117

Service reparatiekits,

nr. 637369 (luchtmotor voor PF20R en PF20Y), **nr. 637421** (luchtmotor voor PF20A en PF20S)

nr. 637310-XX (vloeistofsectie voor PF20X, PF20S, PF20R en PF20Y)

nr. 637374 (compleet hoofdventiel voor PF20R en PF20Y),

nr. 637374-X (compleet hoofdventiel voor PF20A und PF20S).

Фильтр/регулятор серии 2000

Резьба 3/4" NPT – 0 до 10 бар – 5µ Фильтр – С металлический бачок и манометром:

номер P39354-610: ручной слив конденсата.

номер P39354-614: автоматический слив конденсата

Глушитель непрерывного действия, номер 67263

Рекомендуется для непрерывной работы при максимальном расходе. Глушитель имеет большую камеру расширения для выпуска холодного отработанного воздуха из насоса.

Стандартный глушитель, номер 94117

Ремонтные комплекты,

номер 637369 (пневмодвигатель для PF20R – PF20Y), **номер 637421** (пневмодвигатель для PF20A – PF20S).

номер 637310-XX (проточная часть для PF20X – PF20S – PF20R – PF20Y).

номер 637374 (главный воздушный клапан в сборе для PF20R – PF20Y).

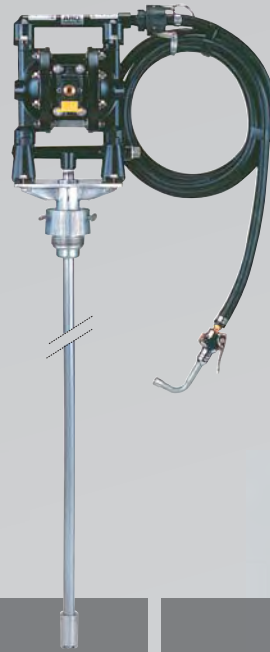
номер 637374-X (главный воздушный клапан в сборе для PF20A – PF20S).



Spezialpumpen
Speciale pompen
Специальные насосы



Seite 65
 Страница 65



Seite 66
 Страница 66



Seite 67
 Страница 67

PD02
Series

DAB05
Series

Sum Pump
Series

	Mini-Pumpe Минипомп Мини-насос	Fasspumpen Drumpumpen Бочковые насосы	Druckluftbetriebene Tauchpumpen Pneumatische Dompelpumpen Погружной насос		
	1:1	1/2"	1/2"	—	—
	1/4"	1/2"	1/2"	2 1/2" NPT 2 1/2" BSP	2" NPT 2" BSP
	17,4 l/min. (л/мин)	45,4 l/min. (л/мин)	54,5 l/min. (л/мин)	757 l/min. (л/мин)	870 l/min. (л/мин)
	6,9 bar (бар)	6,9 bar (бар)	6,9 bar (бар)	6,2 bar (бар)	6,2 bar (бар)
	1/4" NPT 3/8" NPT	—	—	Ansaugsieb Inlaatfilterset Комплект впускного фильтра	
	Polypropylen Polypropyleen Полипропилен	Aluminium Алюминий	Polypropylen Polypropyleen Полипропилен	Gusseisen Gietijzer Чугун	Gusseisen Gietijzer Чугун
	Erdbares Azetal Geleidend Acetal Заземляемый ацеталь	Edelstahl Roestvrij Staal Нержавеющая сталь	—	—	—
	Kynar PVDF кинар PVDF	—	—	—	—
	1,8 kg Polypropylen Polypropyleen Полипропилен	—	—	21.8 kg	36 kg
	2,1 kg Erdbares Azetal Geleidend Acetal Заземляемый ацеталь	—	—	—	—
	2,2 kg Kynar PVDF кинар PVDF	—	—	—	—
	0 mm	2,4 mm	2,4 mm	6,4 mm	6,4 mm
	Mit Motor aus Aluminium oder Edelstahl Met aluminium of roestvrij stalen motor С двигателем из алюминия или нержавеющей стали	Mit Aluminiummotor Met aluminium motor С алюминиевым двигателем	—	—	—

YEAR 5 WARRANTY

5 JAHRE GARANTIE
5 JAAR GARANTIE
5 ЛЕТ ГАРАНТИИ

Mini-Pumpe
Minipomp
Мини-Насос

1/4"
17,4 l/min

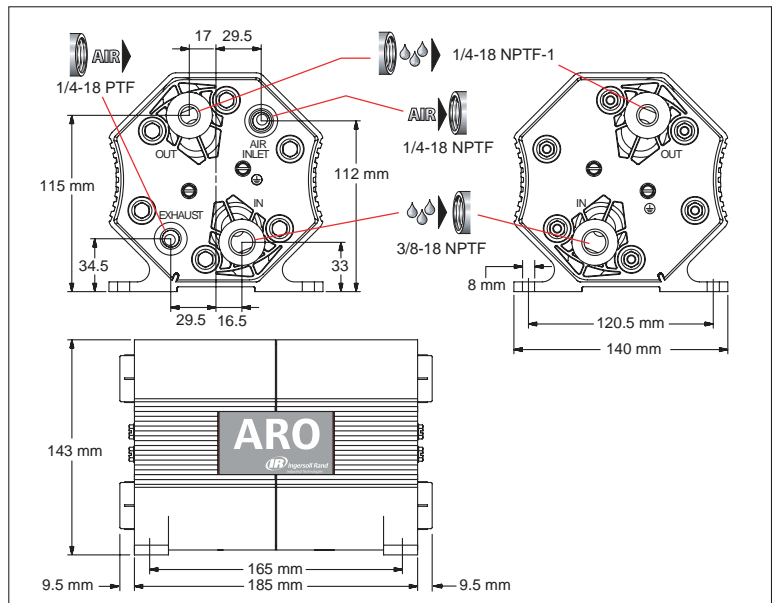
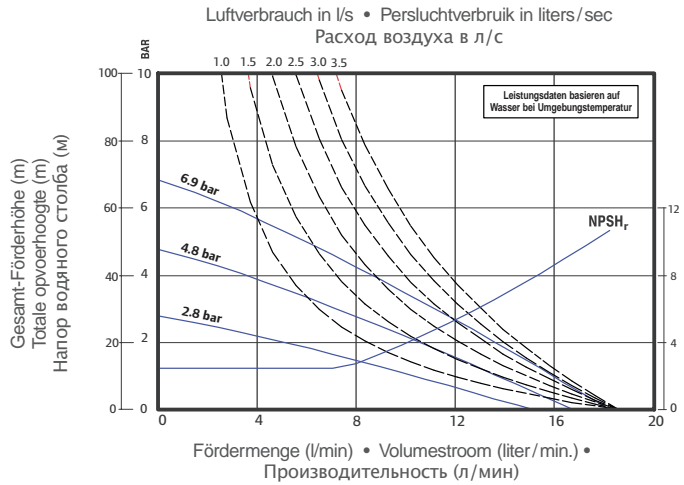
PD02 Series



**Technische Daten – Specificaties
Технические характеристики**

	1:1									
	17,4 l/min (л/мин)									
	0,053 L (литра)									
	6,9 bar (бар)									
	0 mm (мм) ⁽¹⁾									
	6,0 m (м)									
	<table border="0"> <tr> <td>PD02P-XPS-</td> <td>1.85 kg (кг)</td> <td>(Polypropylen) (Polypropyleen) (Полипропилен)</td> </tr> <tr> <td>PD02P-XDS-</td> <td>2.10 kg (кг)</td> <td>(Azetal) (Acetal) (ацеталь)</td> </tr> <tr> <td>PD02P-XKS-</td> <td>4.30 kg (кг)</td> <td>Кунар PVDF Кинар PVDF</td> </tr> </table>	PD02P-XPS-	1.85 kg (кг)	(Polypropylen) (Polypropyleen) (Полипропилен)	PD02P-XDS-	2.10 kg (кг)	(Azetal) (Acetal) (ацеталь)	PD02P-XKS-	4.30 kg (кг)	Кунар PVDF Кинар PVDF
PD02P-XPS-	1.85 kg (кг)	(Polypropylen) (Polypropyleen) (Полипропилен)								
PD02P-XDS-	2.10 kg (кг)	(Azetal) (Acetal) (ацеталь)								
PD02P-XKS-	4.30 kg (кг)	Кунар PVDF Кинар PVDF								

⁽¹⁾ Nur saubere Medien • Alleen schone vloeistof •
Только чистая жидкость.



Bestellauswahl • Bestelcodering • Конфигурация

Modell Model Модель	Mittelteil Centrale sectie Центральная часть	Materialanschluss Vloeistofaansluiting Подключение жидкости	Materialeitige Teile Vloeistof gedeelte Проточная часть	Schrauben Schroefverbindingen Крепление	Sitzmaterial Klepzitting materiaal Материал седла клапана	Membranmaterial Membraanmateriaal Материал диафрагмы
PD02 Standard-Pumpe Standaard pomp Стандартный насос	P Polypropylen Polypropyleen Полипропилен	A NPT, einzelner Einlass/ einzelner Auslass NPT enkelvoudige inlaat/ uitlaat Нормальная резьба NPT один вход/один выход D NPT, einzelner Einlass/doppelter Auslass NPT enkelvoudige inlaat/ tweevoudige uitlaat NPT один вход / двойной выход E NPT, doppelter Einlass/ einzelner Auslass NPT tweevoudige inlaat/ enkelvoudige uitlaat NPT двойной вход / простой выход H NPT, doppelter Einlass/doppelter Auslass NPT tweevoudige inlaat/ tweevoudige uitlaat NPT двойной вход / двойной выход	P Polypropylen Polypropyleen Полипропилен K Кунар® (PVDF) Кинар PVDF ATEX zertifiziert ATEX gecertificeerd Сертификация ATEX D Erdbares Azetal Geleidend Acetal Заземляемый ацеталь	S Edelstahl Roestvrij Staal Нержавеющая сталь	D Azetal Acetal Ацеталь P Polypropylen Polypropyleen Полипропилен K Кунар® (PVDF) Кинар PVDF	TA PTFE/ Santoprene® TC PTFE/ Nitril PTFE/ Нитрил TT PTFE/ PTFE



DAB05
Series

45,4 l/min

54,5 l/min

Fasspumpen

Drumpompen

Бочковые насосы

Technische Daten – Specificaties Технические характеристики

	1:1
	<p>54,5 l/min (л/мин) Kunststoff-Membranpumpen Non-metaal membraanpompen Неметаллические диафрагменные насосы</p> <p>45,4 l/min (л/мин) Metall-Membranpumpen Metalen Membraanpompen Металлические диафрагменные насосы</p>
	0,15 L (литра)
	6,9 bar (бар)
	2,4 mm (мм)
	<p>2.40 m (м) Kunststoff-Membranpumpen Non-metaal membraanpompen Неметаллические диафрагменные насосы</p> <p>2,80 m (м) Metall-Membranpumpen Metalen Membraanpompen Металлические диафрагменные насосы</p>

Fasspumpensysteme basieren auf Kunststoff- und Metallpumpen **PD05 EXPERT** (siehe die Beschreibung auf den Seiten 12 und 32).

Ein Basissystem besteht aus Pumpe, Spundadapter, Druckluft-Sperrventil, Tauchrohr, Dichtung und Sockel.

Drumpompunits gebaseerd op de **PD05 EXPERT** niet-metalen en metalen pompmoellen (zie beschrijvingen op pagina 12 en 32).

Elke basisunit omvat een pomp, spongat-adapter, luchtuitschakelaar, sifon tube, pakking en basis.

Комплекты бочковых насосов на основе неметаллических и металлических моделей **PD05 EXPERT** металлических модели (см. описания на страницах 12 и 32).

В каждый основной комплект входят насос, переходник пробки, отсекающий клапан воздуха, сифонная трубка, герметизирующая прокладка и основание.



YEAR 5 WARRANTY

5 JAHRE GARANTIE
5 JAAR GARANTIE
5 ЛЕТ ГАРАНТИИ

Bestellauswahl • Bestelcodering • Конфигурация

Modell Model Модель	Pumpe & Sitz Pomp & zitting Насос и посадочное место	Membran & Kugel Membraan & klep Диафрагма и шаровой клапан	Sperrventil Afschakelklep Блокирующий клапан	Fußventil Voetklep Нижний клапан	Schlauch (3m) Slang (3m) Шланг (3 м)	Nachdrückventil Verspreidingsklep Распределительный клапан	Empfohlene Verwendung Aanbevolen gebruik Рекомендуемое использование	
DAB05-PPCC-2-A	Polypropylen Polypropyleen Полипропилен	Hytrell®	●	—	—	—	Öl Olie Масло	
DAB05-PPCC-2-N			●	—	—	—		
DAB05-PPCC-B-M			●	●	Buna	●		
DAB05-PPCC-B-J			●	●	Reinforced Buna	●		
DAB05-ASAA-2-A	Aluminium / Edeldstahl Aluminium / Roestvrij Staal Алю./Нержавеющая сталь	Santoprene®	●	—	—	—	Wasser – Water – Вода	
DAB05-PPUU-2-A	Polypropylen Polypropyleen Полипропилен	Polyurethan Polyurethaan Полиуретан	●	—	—	—	Wasser/Öl Water/Olie Вода / Масло	
DAB05-PPUU-2-C		●	—	Vinyl	—	—		
DAB05-PPTT-2-A		PTFE	●	—	—	—	—	
DAB05-PPAA-2-B	Edeldstahl Roestvrij Staal Нержавеющая сталь	Santoprene®	●	—	—	—	Säuren & Beizmittel Zure & bijtende middelen Кислоты и каустики	
DAB05-PPAA-B-K		●	●	EPDM	●	—		
DAB05-SSTT-2-A		PTFE	●	—	—	—	Lösungsmittel Oplosmiddelen Растворители	
DAB05-ASTT-2-A	PTFE	●	—	—	—	—		
DAB05-APCC-2-A	Aluminium / Polypropylen Aluminium / Polypropyleen алюминий/полипропилен	Hytrell®	●	—	—	—	Öl / verschiedene Lösungsmittel	
DAB05-APCC-2-O			●	—	Buna	—	—	
DAB05-APCC-B-P			●	●	Buna	●	—	Olie / sommige oplosmiddelen
DAB05-APCC-B-D			●	●	—	●	—	Mасло / некоторые растворители
DAB05-APCC-B-L			●	●	Reinforced Buna	●	—	—

Druckluftbetriebene Tauchpumpen

Pneumatische Dompelpumpen

Погружной насос

757 l/min
870 l/min

Sum Pump
Series



Specialty

Für das Abpumpen von Wasser auf Baustellen oder im Untertagebau.

- Einfache Konstruktion – Wenig bewegliche Bauteile.
- Für den Einsatz mit unterschiedlichsten Abwässern.
- Widerstandsfähige Gehäusekonstruktion vergrößert die Standzeit.
- Geringes Gewicht, sehr leicht zu transportieren.

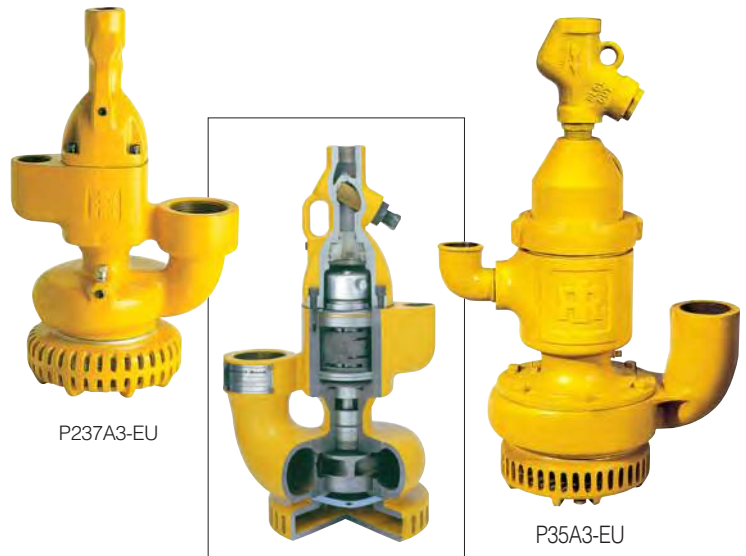
Voor het verpompen van water in de bouw- en mijnbouw industrie.

- Eenvoudige constructie met weinig beweegbare onderdelen.
- Voor een grote variëteit in afvalwater; zelfs met puin.
- Ultra sterke bouw voor een lange levensduur.
- Gering eigengewicht, draagbaar en eenvoudig te transporteren.

Для откачки воды при строительстве и на горнодобывающих участках.

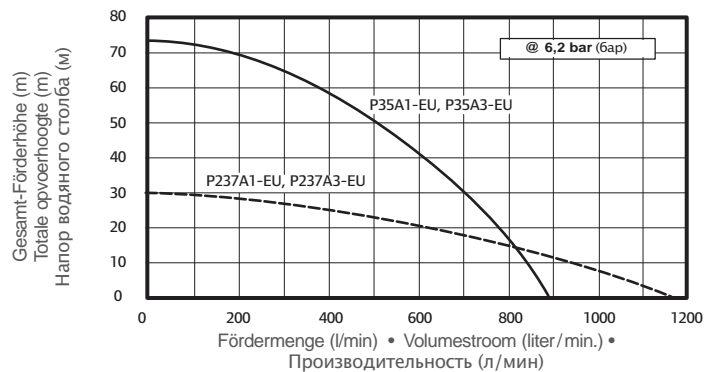
- Простота конструкции, мало движущихся частей.
- Для широкого использования при перекачке загрязненных жидкостей.
- Очень прочный корпус гарантирует долговечность.
- Легкий и очень мобильный

Technische Daten – Specificaties Технические характеристики		
	P237AX-EU	P35AX-EU
1 min. 	757 L	870 L
AIR	3/4" - 14 NPT (F)	1" - 11 1/2 NPT (F)
	Ansaugsieb Inlaafilterset Комплект впускного фильтра	
	2 1/2" NPT (P237A1) 2 1/2" BSP (P237A3)	2" NPT (P35A1) 2" BSP (P35A3)
Max. bar	6,2 bar (бар)	6,2 bar (бар)
Max. 	6,4 mm	6,4 mm
Material	Gusseisen Gietijzer Чугун	
	21,8 kg	36 kg



P237A3-EU

P35A3-EU

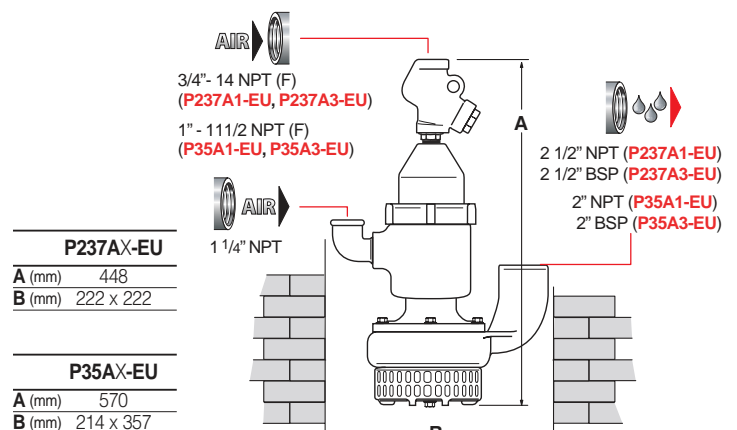


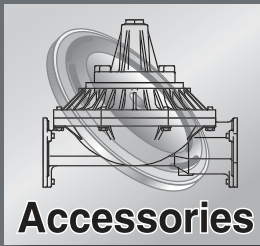
Bestellauswahl Bestelcodering Конфигурация

P X X X A

X - EU

Modell Model Модель	Materialanschluss Vloeistofaansluiting Подключение жидкости	CE
P237A Druckluftbetriebene Tauchpumpen Pneumatische Dompelpumpen Погружной насос	1 2 1/2" NPT 3 2 1/2" BSP	
P35A Druckluftbetriebene Tauchpumpen Pneumatische Dompelpumpen Погружной насос	1 2" NPT 3 2" BSP	





Membranpumpen- zubehör

Toebehoren voor Membraanpompen

Принадлежности для
диафрагменных насосов

ARO bietet ein umfassendes Angebot an Membranpumpenzubehör zur Ergänzung der Pumpe an. Zubehör wie Filter/Regler, Pumpenbetätigungsventile, Sätze zur Membranbrucherkennung und Zyklussensoren/-zähler sorgt für den zeit- und kostensparenden Betrieb der Pumpe.

ARO biedt een uitgebreide reeks toebehoren aan om uw membraanpomp volledig te maken. Toebehoren zoals filters/regelaars, bedieningskleppen, Kits voor de detectie van membraanstoring, Cyclus Sensors / Tellers zorgen ervoor dat uw pomp blijft lopen en onderhouden wordt, terwijl uw pomp u tijd en geld spaart.

ARO предлагает самые разнообразные принадлежности для расширения возможностей вашего диафрагменного насоса. Такие принадлежности, как фильтры/регуляторы, клапаны управления, комплекты обнаружения отказов диафрагмы и датчики циклов/ счетчики будут поддерживать работоспособность вашего насоса, его техническое состояние, обеспечивая экономию средств и времени.

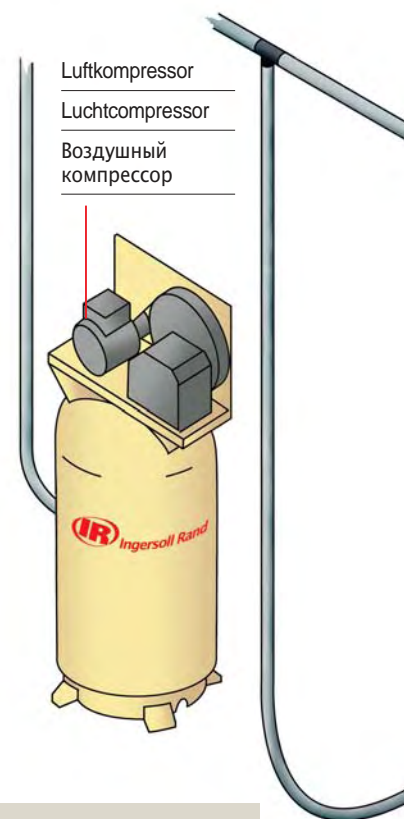


1

Luftbehandlung: ARO bietet eine breite Palette von ARO-Luftfiltern, Reglern und Druckluftleitungszubehör an, die perfekten Schutz und höchste Präzision für Ihre EXP-Pumpe ermöglichen.

Luchtbehandeling: ARO biedt een uitgebreide reeks ARO luchtfilters, regelaars en accessoires voor luchtaansluiting die de perfecte maat van bescherming en nauwkeurigheid bieden voor uw EXP pomp.

Подготовка воздуха: ARO предлагает самую широкую линейку воздушных фильтров ARO, регуляторов и приспособлений воздушной линии, что обеспечивает прекрасную защиту и степень точности для вашего насоса EXP.



(1) Die Elemente für Membranbrucherkennung und Zykluserfassung sind nur mit Pumpen der Baureihe EXPERT kompatibel.

De componenten voor de detectie van membraanstoring en de cyclustelling zijn alleen compatibel met de reeks EXPERT pompen.

Система обнаружения отказа диафрагмы и компоненты считывания цикла совместимы только с насосами серии EXPERT

2

Pulsationsdämpfer: Die ARO Shock Blocker®-Pulsationsdämpfer werden bei Materialtransport-/zufuhrvorgängen eingebaut, um Materialpulsation und Aufschäumen zu verhindern. Pulsationsdämpfer können auch eingesetzt werden, um das "Hämmern" oder Beanspruchungen an Materialleitungen zu reduzieren, zu denen es beim Betrieb von Hubkolbenpumpen mit niedrigen Taktwerten oder im Intervallmodus kommt.

Pulsatiedempers: ARO Shock Blocker® pulsatiedempers worden geïnstalleerd in toepassingen waar de vloeïstoftransfer zonder pulseringen moet gebeuren om eventueel schuimen en trillen van het produkt te voorkomen. Pulsatiedempers zorgen er ook voor dat schokken en spanningen van de pijpleidingen geelimineerd worden. Dit kan voorkomen bij reciprocierende pompen met een langzame of periodieke pompcyclus.

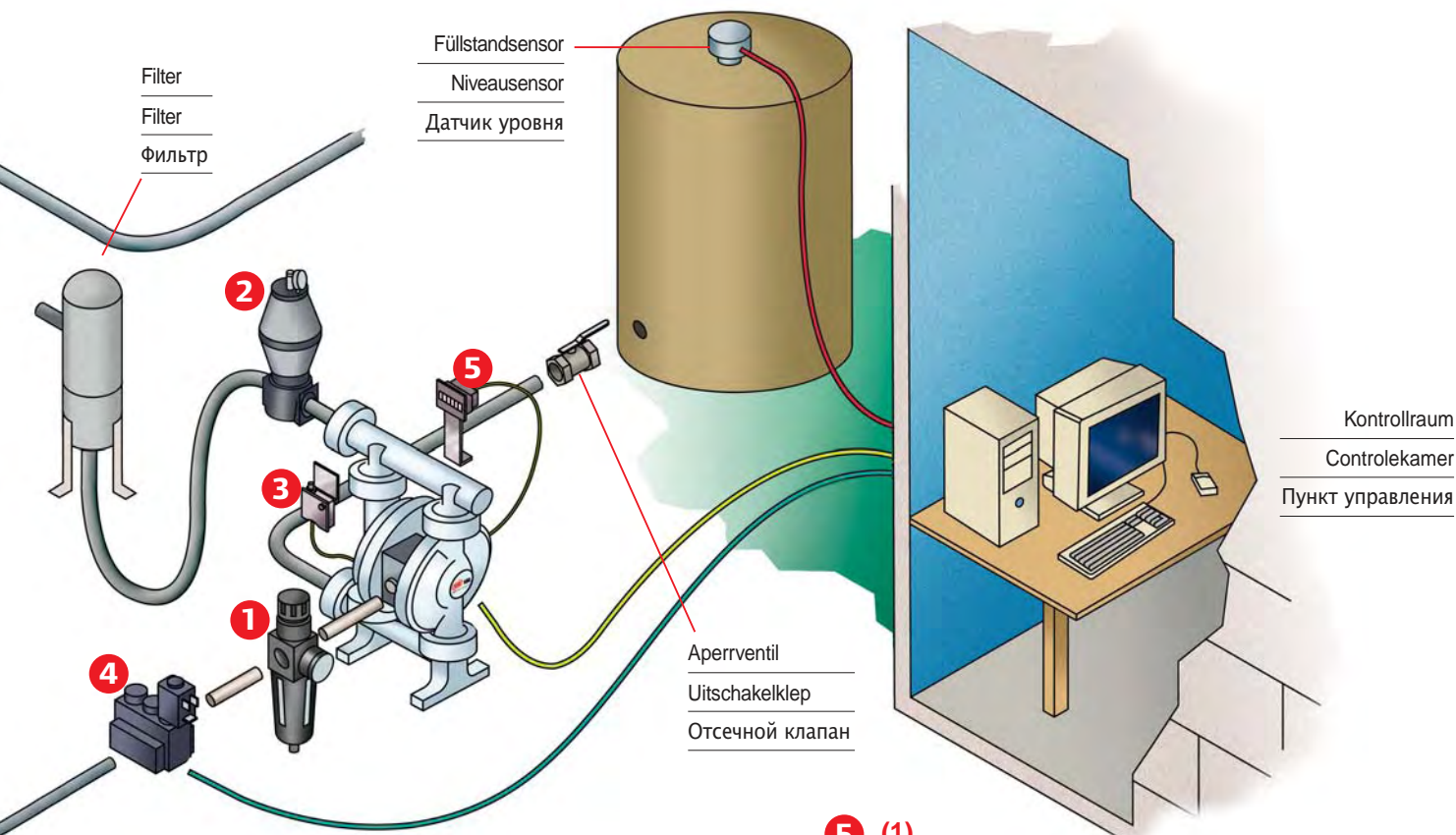
Гаситель пульсаций: Гасители пульсаций ARO Shock Blocker® установлены в системе передачи/подачи жидкости во избежание пульсации материала и пенообразования. Гасители пульсаций также помогают уменьшить воздействие "толчков" или напряжение на трубопроводы когда диафрагменные насосы работают при малой или прерывистой продолжительности цикла.

3 (1)

Membranbrucherkenning: In zahlreichen Verfahrensbereichen sind kostspielige Produktionsausfallzeiten infolge eines Ausfalls der Pumpenmembran und damit verbundener (möglicherweise gefährlicher) Materialleckage ein echtes Problem. Die Membranbrucherkenning von ARO bietet eine einfache und kostengünstige Möglichkeit, die Pumpen so auszustatten, dass eine frühzeitige Wartung ermöglicht wird.

Detectie van membraanstorungen: Bij veel toepassingen is elke uitval van de pomp een dure zaak vanwege een storing aan een membraan met als gevolg zelfs mogelijk gevaarlijke materiaal lekkage. ARO Detectie Membraanstoring is een eenvoudige, kostenefficiënte manier om uw pompen te voorzien van een manier om dit te voorkomen met het oog op preventief onderhoud.

Обнаружение отказов диафрагмы: Дорогостоящий простой из-за отказа диафрагмы насоса с последующей (возможно опасной) утечкой жидкости представляет собой действительно реальную проблему при выполнении многих технологических операций. Система обнаружения отказов диафрагмы ARO является простым, рентабельным способом для определения срока профилактического обслуживания вашего насоса.

**4**

Pumpenbetätigungsverventile: Ingersoll Rand / ARO-Pumpenbetätigungsverventile beinhalten Druckluft-Nadelventile sowie leistungsfähige 2- und 3-Wege-Magnetventile oder Modelle mit Direktbetätigung. ARO-Steuerverventile sind eine wirtschaftliche und zuverlässige Lösung für einfachen Pumpenanschluss und leichte Pumpenbetätigung.

Pomp-controleventielen: Ingersoll Rand / ARO Pomp-controleventielen zijn naast de standart naaldregelaars, ook 2- en 3-weg ventielen die direkt kunnen ingebouwd worden. ARO controleventielen zijn economisch en uiterst betrouwbaar voor gemakkelijke bediening en onderhoud.

Клапаны управления насосом: Клапаны Ingersoll Rand / ARO для управления насосом представляют собой пневматические игольчатые клапаны, а также промышленные модели 2-х и 3-х ходовые соленоидных клапанов или модели прямого действия. Клапаны управления ARO являются экономичным и надежным средством подключения насоса и его управления.

5 (1)

Zykluserfassung und -zählung: Wie der Kilometerzähler in Ihrem Auto sorgt der Zyklussensor / -zähler von ARO dafür, dass anhand der bereits abgelaufenen Pumpentakte abgesehen werden kann, wann die vorbeugende Wartung erforderlich ist. Mit dem leicht zu installierenden Zyklussensor lassen sich Wartungskosten sparen, da der Pumpenbetrieb nicht abgeschaltet werden muss.

Cyclusregistratie en telling: Net als de kilometer teller in uw auto laat de cyclusregistratie / teller van ARO u weten hoeveel pompcycli er zijn verstreken zodat u voorbereid bent om een preventief onderhoud uit te voeren. De cyclussensor is eenvoudig te installeren, en is een kostenefficiënte manier om te besparen op onderhoudskosten terwijl u de werking van uw pomp on-line houdt.

Считывание цикла и подсчет: Как одометр на Вашем автомобиле, датчик циклов ARO / счетчик циклов учитывает количество выполненных циклов работы насоса для определения времени проведения профилактического обслуживания. Простой в установке, датчик циклов является экономически эффективным средством экономии на эксплуатационных расходах, обеспечивая надежную работу насоса.

4



Pulsationsdämpfer

Pulsatie dempers

Гасители пульсаций



Der Zyklus aller Membran- und Kolbenpumpen umfasst mindestens zwei Zeitpunkte, an denen weder eine Druckbeaufschlagung erfolgt noch eine Strömung für einen Prozess erzeugt wird. Materialaufschäumung, Materialpulsation, Hydraulikstöße oder Materialspritzer sind häufig das unerwünschte Ergebnis dieser Druckschwankungen. Zwar lassen sich mit herkömmlichen Pulsationsdämpfern unerwünschte Pulsation und andere Probleme in Grenzen halten, dazu sind aber Bedieneingriffe und Einstellungen erforderlich.

Automatische Shock Blocker®

- Automatische Drucklufteinstellung - zum Ausgleichen von Materialdruckschwankungen ohne jeglichen Bedieneingriff.
- Deutliche Pulsationsminderung - Die Shock Blocker ermöglichen eine durchschnittliche Pulsationsminderung von 60% - 80% bei hohem Gegenruck.
- Ausgelegt für große Fördermengen und aggressive Medien - die 2"-Modelle erbringen eine Förderleistung bis zu 2,6 l und die 3"-Modelle eine Förderleistung von bis zu 8,3 l.
- Breites Spektrum an Werkstoffen für hohe Kompatibilität - für optimale Kompatibilität zwischen Pumpe und Pulsationsdämpfer hat man für die Gehäuse die Wahl zwischen Kynar®, Polypropylen, erdbarem Azetal (1"-Modelle) bzw. Aluminium, Gusseisen und Edelstahl (2"- und 3"-Modelle).
- Breites Spektrum an Werkstoffen für Kompatibilität zwischen Membran und Medium - Für optimale Kompatibilität mit dem jeweiligen Fördermedium kann die Membran aus Santoprene, Nitril, PTFE, Hytrel, Viton oder Urethan gewählt werden.
- Ideal für Prozessanwendungen - durch Pulsationsminderung in langen Rohrleitungen lassen sich kostspieligen Schäden an den Materialleitungen und den nachgeschalteten Ventilen verhindern.
- Verschraubte Konstruktion - Für absolut dichte Behälter und mehr Sicherheit am Arbeitsplatz.
- Ultrarobuste Konstruktion für lange Haltbarkeit - sowohl innen als auch außen sind die Shock Blocker äußerst robust, um so eine störungsfreie und nahezu pulsationsfreie Handhabung zu gewährleisten.

Alle membraan- en zuigerpompen hebben minstens twee punten in hun cyclus waarop de vloeistofstroom en de druk onderbroken wordt. Het ongewenste resultaat van deze drukfluctuatie kan vaak zijn dat materiaal gaat pulseren, schuimen, trillen waardoor het materiaal onregelmatig stroomt. Terwijl traditionele pulsatiedempers kunnen helpen om ongewenste trillingen en andere problemen te verminderen, blijven ze bedieningsafhankelijk voor instelling en regeling. ARO biedt automatische pulsatie dempers!

Automatic Shock Blockers®

- Automatische regeling van de perslucht - compenseert pulsering in de vloeistofdruk zonder enige manuele bediening.
- Aanmerkelijke pulsatievermindering - Shock Blockers leveren gemiddeld een trillingsvermindering van 60%-80% bij toepassingen met hoge druk.
- Gebouwd voor toepassingen met agressieve vloeistoffen en vloeistoffen met een hoge stroom - de 2" pompmodellen kunnen tot 2,6 l maximum vloeistofvolume aan, en 3" modellen tot maximaal 8,3 l maximum vloeistofvolume.
- Grote reeks materialen voor Compatibiliteit - keuze uit Kynar®, polypropyleen, geleidend acetaal (1" model) of aluminium, gietijzer of roestvrij staal (2" en 3" modellen) materiaal voor optimale compatibiliteit tussen pomp en pulsatiedemper.
- Uitgebreid gamma van materialen - keuze uit Santopreen, Nitril, PTFE, Hytrel, Viton of Urethaan voor een optimale compatibiliteit tussen vloeistof en membraan.
- Perfect voor Procestoepassingen - vermindering van trillingen in lange pijpleidingen helpt kostbare schade aan leidingen en eventuele regelkleppen stroomafwaarts te voorkomen.
- Verschroefde constructie - voor een lekvrije en veiligere integratie.
- Uiterst degelijke constructie voor een Lange Levensduur - zowel van binnen als van buiten zijn de Shock Blockers stevig gemaakt waardoor ze zorgeloos en haast trillingsvrij met de vloeistof omgaan.

У диафрагменных и поршневых насосов любого типа есть, по крайней мере, две точки в цикле, когда они не могут обеспечить технологический режим подачи нужного давления или потока. Нежелательными последствиями такого колебания давления часто могут быть пенообразование, пульсация материала, гидравлический удар или разбрызгивание материала. Несмотря на то, что традиционные гасители пульсаций могут уменьшить нежелательную пульсацию и решить другие проблемы, они требуют вмешательства оператора и выполнения необходимых регулировок.

Автоматические гасители пульсаций Shock Blockers®

- Автоматическое регулирование подачи воздуха - Компенсирует колебания давления жидкости без вмешательства оператора.
- Существенное снижение пульсации - Гасители обеспечивают в среднем уменьшение пульсаций на 60% - 80% при высоком обратном давлении.
- Предназначенные для работы при максимальном расходе/с агрессивными жидкостями - модели 2" могут обрабатывать до 2.6 литров от максимального объема жидкости, а модели 3" - до 8.3 литров от максимального объема жидкости.
- Широкая линейка материалов для обеспечения совместимости материалов - варианты из Kynar®, полипропилена, заземляемого ацетала (для моделей 1") или алюминия, чугуна или нержавеющей стали (для моделей 2" и 3"), материалы корпуса оптимально совместимы с компенсатором пульсаций.
- Большой выбор диафрагм для различных жидкостей - имеется выбор из Сантопрена, Нитрила, Тefлона, Хайтреля, Витона или Уретана для оптимальной совместимости жидкости с диафрагмой.
- Идеально для применений в технологических процессах - понижение пульсаций в длинном трубопроводе позволяет предотвращать дорогостоящее повреждение трубопровода и клапана ниже по потоку.
- Конструкция из болтовых соединений - для герметичности сосуда и безопасности рабочего места.
- Сверхпрочная конструкция для обеспечения продолжительного срока службы - и внутри, и снаружи - прочная конструкция компенсаторов ударов обеспечивает ровное поступление жидкости почти без импульсов.

Pulsationsdämpfer

Pulsatie dempers

Гасители пульсаций

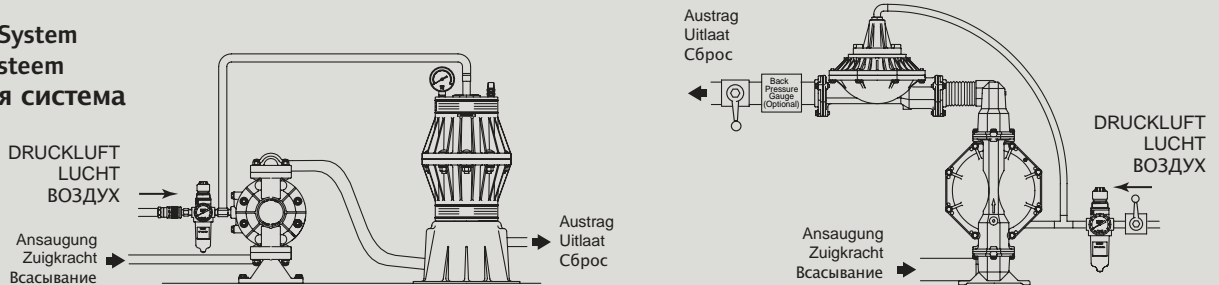


Accessories

Technische Daten – Specificaties – Технические характеристики

	SB10 Kunststoff / automatisch Niet-metaal / Automatisch Неметаллический / Автоматический	SB20 Metaal / automatisch Metaal / Automatisch Металлический / Автоматический	SB30 Metaal / automatisch Metaal / Automatisch Металлический / Автоматический
	1"-11 1/2 NPTF (SB10X-A...) 1"-11 BSPF (SB10X-B...)	2"-11 1/2 NPTF (SB20X-A...) 2"-11 BSPF (SB20X-B...)	3"-8 NPTF (SB30X-A...) 3"-11 BSPF (SB30X-B...)
	3/8"-18 NPT Außengewinde Buitendraad Наружная резьба.	3/4"-14 NPT Innengewinde Binnendraad Внутренняя резьба.	3/4"-14 NPT Innengewinde Binnendraad Внутренняя резьба.
	6,9 bar (бар)	8,3 bar (бар)	8,3 bar (бар)
	6,9 bar (бар)	8,3 bar (бар)	8,3 bar (бар)
	+2°C / +66°C (Polypropylen • Полипропилен) -12°C / +82°C (Erdbares Azetal • Geleidend Acetal Заземляемый ацеталь) -12°C / +93°C (Kynar® / PVDF • Кинар PVDF)	-51°C / +138°C (EPR) -12°C / +82°C (Nitril • Нитрил) -40°C / +107°C (Santoprene • Сантопрен) +4°C / +107°C (PTFE) -40°C / +177°C (Viton)	-51°C / +138°C (EPR) -12°C / +82°C (Nitril • Нитрил) -40°C / +107°C (Santoprene • Сантопрен) +4°C / +107°C (PTFE) -40°C / +177°C (Viton)
	0,93 L (литра)	3,18 L (литра)	8,35 L (литра)
	3,8 kg (Polypropylen • Полипропилен) 3,9 kg (Erdbares Azetal • Geleidend Acetal Заземляемый ацеталь) 4,1 kg (Kynar® / PVDF • Кинар PVDF)	13,2 kg (Aluminium • Алюминий) 31,8 kg (Gusseisen • Gietijzer • Чугун) 32,2 kg (Edelstahl • Roestvrij Staal Нержавеющая сталь)	18,6 kg (Aluminium • Алюминий) 42,6 kg (Gusseisen • Gietijzer • Чугун) 43,5 kg (Edelstahl • Roestvrij Staal Нержавеющая сталь)

Typisches System Typisch systeem Типичная система



Modell & Größe Model & maat Модель и размер	Druckluftteil Luchtsectie Пневмодвигатель	Materialanschluss Vloeistofaansluiting Подключение жидкости	Materialteil Vloeistofgedeelte Проточная часть	Schrauben Bouten/moeren Крепление	Membranmaterial Membraanmateriaal Материал диафрагмы
SB10 1"	P Polypropylen Polypropyleen Полипропилен K PVDF (Кынар) ATEX zertifiziert ATEX gecertificeerd Сертификация ATEX D Erdbares Azetal Geleidend Acetal Заземляемый ацеталь	A NPTF B BSP	P Polypropylen Polypropyleen Полипропилен K PVDF (Кынар) ATEX zertifiziert ATEX gecertificeerd Сертификация ATEX D Erdbares Azetal Geleidend Acetal Заземляемый ацеталь	S 304er Edelstahl 304 Roestvrij Staal Нержавеющая сталь марки 304	A Santoprene® C Hytre® T PTFE U Urethan Уретан
SB20 2" SB30 3"	A Aluminium Алюминий C Gusseisen Gietijzer Чугун S Edelstahl Roestvrij Staal Нержавеющая сталь ATEX zertifiziert	A NPTF B BSP	A Aluminium Алюминий C Gusseisen (Nur SB20) Gietijzer (Slechts SB20) Чугун (SB20 только) S Edelstahl Roestvrij Staal Нержавеющая сталь	S 304er Edelstahl 304 Roestvrij Staal Нержавеющая сталь марки 304	A Santoprene® G Nitril Нитрил T PTFE / Santoprene® V Viton®



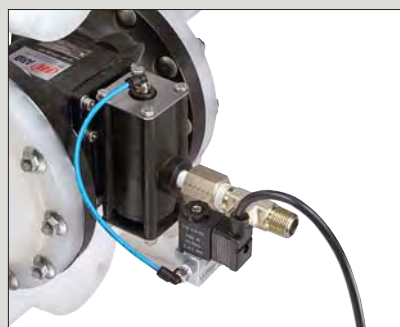
Steuerungszubehör für Pumpen der Baureihe EXPERT

Bedieningsaccessoires voor EXPERT serie

Дополнительное оборудование контроля для серии EXPERT

Zyklussteuersätze

Mit diesem Satz hat der Bediener die Möglichkeit, eine Ingersoll Rand/ARO EXPERT-Pumpe mit einem elektrischen Signal zu steuern, das von der PLC, den pH- oder Drucksensoren oder einem einfachen Leitungsschalter ausgegeben wird. Das elektrische Signal aktiviert ein Ventil, das seinerseits das große Ende des unbalancierten Ventils mit Luft versorgt, so dass die Pumpe laufen kann. Sobald das elektrische Signal nicht mehr anliegt, stellt sich das Luftventil der Pumpe selbst zurück, und der Zyklus wird abgeschlossen.



Cyclus detectiekits

Met deze kit kan het starten van de Ingersoll Rand/ARO EXPERT pomp vanop afstand aangestuurd worden d.m.v. een elektrisch signaal van PLC's, pH, een druksensor, of zelfs met een eenvoudige Lijnschakelaar. Het elektrische signaal stelt een ventiel in werking, dat op zijn beurt perslucht aanstuurt aan één zijde van de ongebalanceerde stuurklep van de pomp waardoor de pomp in een cyclus gaat lopen. Als het elektrische signaal verwijderd wordt, stelt de luchtklep van de pomp zichzelf terug, waarna de cyclus voltooid is.

Комплекты запуска цикла

Комплекты позволяют оператору контролировать цикл насоса Ingersoll Rand/ARO EXPERT с помощью электрического сигнала от программируемого логического контролера, рН-метра или датчиков давления или даже от простого линейного выключателя. Электрический сигнал приводит в действие клапан, который в свою очередь подает воздух к большому концу неразгруженного клапана, запуская цикл насоса. После снятия электрического сигнала воздушный клапан насоса сбрасывается, завершая цикл.

Modell-Nr. Modelnr. Номер модели №.	Spanning Spanning Напряжение	Zur Verwendung mit folgenden Pumpen: Voor gebruik met pompen: Для применения с насосами:
67165-1	24 VDC	PD03P, PD05P
67165-2	120 VAC	PD05R-X-X-B
67165-3	Keine Spule – Geen spoel Без катушки	PM05P-X-X-A02, PD07P, PD07R
67355-1	24 VDC	PE10X, PE15X
67355-2	120 VAC	PE10X, PE15X
67355-3	Keine Spule – Geen spoel Без катушки	PE10X, PE15X
67357-1	24 VDC	PE20X
67357-2	120 VAC	PE20X
67357-3	Keine Spule – Geen spoel Без катушки	PE20X

Zykluszähler-Kits

Wie der Kilometerzähler in Ihrem Auto sorgt die Zykluserfassung und -zählfunktion von ARO dafür, dass anhand der bereits abgelaufenen Pumpentakte abgesehen werden kann, wann die vorbeugende Wartung erforderlich ist. Mit dem Zyklussensor lassen sich Wartungskosten sparen, da der Pumpenbetrieb nicht abgeschaltet werden muss.



Cycluscounter kits

Net als de kilometer teller in uw auto laat de cycluswaarnemer / counter van ARO u weten hoeveel pompcycli er zijn verstreken zodat u voorbereid bent om preventief onderhoud uit te voeren.

De cyclussensor is een kostenefficiënte manier, om te besparen op onderhoudskosten terwijl u uw pomp on-line houdt.

Комплекты счетчиков циклов

Как одометр на Вашем автомобиле, датчик циклов ARO/счетчик циклов учитывает количество выполненных циклов насоса для определения времени проведения профилактического обслуживания. Простой в установке, датчик циклов является экономически эффективным средством экономии на эксплуатационных расходах, обеспечивая надежную работу насоса.

Modell-Nr. Modelnr. Номер модели №.	Zur Verwendung mit folgenden Pumpen: Voor gebruik met pompen: Для применения с насосами:
67350	PD10X-X, PD10E-X-X, PE10X-X, PM10X-X-X-A02, PW10X-X
67350-1	PD20R-X-X-B, PD20Y-X-X-B, PE20X-X-X-B, PF20R-X-X-B, PF20Y-X-X-B, PM20X-X-X-B02, PD30R-X-X-B, PE30X-X-C, PM30X-X-X-C02
66975	PX03P-X, PX05P-X, PX07P-X, 6661XX-X, 66610X-X, 662XX-X, 6663XX-X

Steuerungszubehör für Pumpen der Baureihe EXPERT

Bedieningsaccessoires voor EXPERT serie

Дополнительное оборудование контроля для серии EXPERT



Mini-Chargenzählersatz

Hiermit lässt sich eine Membranpumpe in ein einfaches Dosiersystem umwandeln. Dieser Satz kann mit 120 V AC oder 24 V DC betrieben werden. Unbefugte Eingriffe lassen sich durch Programmieren einer "Sperr" verhindern.



Mini doserings - counterkit

Hiermee wordt een membraanpomp in een eenvoudig doseringssysteem veranderd. Werkt met 120 VAC of 24 VDC. Een speciale vergrendeling van de programmering voorkomt eventuele ongewenste wijzigingen.

Мини-комплект счетчиков пакетов

Превращает диафрагменный насос в простую станочную систему для серийного производства/систему отбора. Может приводиться в действие от 120 В переменного тока или 24 В постоянного тока. Специальная "блокирующая" программа предотвращает подделку.

Modell-Nr. Modelnr. Номер модели №.	Spannung Spanning Напряжение	Zur Verwendung mit folgenden Pumpen: Voor gebruik met pompen: Для применения с насосами:
67337-1	24 VDC	PE10X, PE10P
67337-2	120 VAC	PE10X, PE10P
67337-3	Keine Spule – Geen spoel Без катушки	PE10X, PE10P
67338-1	24 VDC	PE20X, PE30X
67338-2	120 VAC	PE20X, PE30X
67338-3	Keine Spule – Geen spoe Без катушки	PE20X, PE30X

Rückwärts-Chargenzähler

Mit dem manuell zu startenden Rückwärts-Chargenzählersatz wird die geförderte Materialmenge durch Steuerung der Pumpenzyklen geregelt. (Pumpe nicht inbegriffen.)



Cyclusteller

Manuele cyclusteller maakt het mogelijk om het vloeistofvolume dat wordt gegenereerd te controleren door het tellen van de pompcyclus (exclusief pomp).

Дозатор обратного отсчета

Комплект счетчика пакетов ручного пуска управляет объемом распределяемой жидкости, контролируя число циклов насоса. (Насос в комплект не входит).

Modell-Nr. Modelnr. Номер модели №.	Zur Verwendung mit folgenden Pumpen: Voor gebruik met pompen: Для применения с насосами:
67072	PD03P-X, PD05A-X-X-B PD05P-X-X-B, PD05R-X-X-B, PD07P-X-X, PD07R-X-X

Zyklussensor-Satz (mit elektrischem Schließkontakt)

Stellt einen Schließkontaktausgang für die Überwachung des Pumpenbetriebs bereit. Kann zur Überwachung der Zyklusraten, zur vorbeugenden Wartung und zur Grobanzeige der Fördermenge verwendet werden. Zum Sammeln, Speichern und Ändern der Daten werden eine Stromversorgungseinheit und andere Vorrichtungen benötigt. (Pumpe nicht inbegriffen.)

Cyclussensor kit (type met elektrisch normaal gesloten contact)

Maakt het mogelijk de werking van de pomp te controleren. Kan worden gebruikt om cyclusreeksen te monitoren, voor preventief onderhoud en voor de aanduiding van een gemiddelde opbrengst. Vereist een voeding en andere toebehoren om gegevens te verzamelen, op te slaan of te manipuleren. (exclusief pomp).

Комплект датчиков циклов (тип замкнутого электрического контакта)

Обеспечивает выход замкнутого контакта для управления работой насоса. Может использоваться для управления продолжительностью циклов, для проведения профилактического обслуживания и индикации приблизительного расхода. Источник питания и другие устройства для сбора, хранения или обработки данных. (Насос в комплект не входит).



Modell-Nr. Modelnr. Номер модели №.	Zur Verwendung mit folgenden Pumpen: Voor gebruik met pompen: Для применения с насосами:
67386	PD03P-X, PD05A-X-X-B PD05P-X-X-B, PD05R-X-X-B, PD07P-X-X, PD07R-X-X
67390	PD10P-X, PE10P-X, PD10E-X, PD10R-X, PE10R-X, PD15P-X, PE15P-X, PD15E-X, PD15R-X, PE15R-X
67391	PD20P-X, PE20P-X, PD20R-X-B, PE20R-X-B, PD30R-X-C, PE30R-X-C
67392	PD10X-X, PE10X-X, PW10A-X, PD15X-X, PE15X-X
67393	PD20X-X-B, PE20X-X-B, PF20X-B, PP20X-X, PD30X-C, PE30X-X-C, PP30X-X



Steuerungszubehör für Pumpen der Baureihe EXPERT

Bedieningsaccessoires voor EXPERT serie

Дополнительное оборудование контроля для серии EXPERT



Membranbrucherkennung, Nr. 67237

In zahlreichen Verfahrensbereichen sind kostspielige Produktionsausfallzeiten infolge eines Ausfalls der Pumpenmembran und damit verbundener (möglicherweise gefährlicher) Materialleckage ein echtes Problem. Die Membranbrucherkennung von ARO bietet eine einfache und kostengünstige Möglichkeit, die Pumpen so auszustatten, dass eine frühzeitige Wartung ermöglicht wird.

Wie funktioniert die Membranbrucherkennung von ARO?

Ein lichtbrechender Infrarotsensor, der an der Luftseite des Membrangehäuses eingebaut ist, sendet und empfängt ein kontinuierliches optisches Signal. Wenn die Membran aufgrund Membranbruchs ausfällt und Material in die Luftseite gelangt, wird der Sensorstrahl absorbiert und ein entsprechendes Fehlersignal wird ausgegeben.

Detectie membraanstoring, nr. 67237

In veel toepassingen is het uitvallen van de pomp een uiterst kostbare aangelegenheid. De oorzaak kan eventueel een storing aan één van de membranen zijn waar zelfs lekkage van gevaarlijke materialen een zeer groot probleem kan teweegbrengen. ARO Membraan Storingsdetectie is een eenvoudige, kostenefficiënte manier om uw pompen voor te bereiden op preventief onderhoud.

Hoe werkt ARO Membraan Storingsdetectie?

Een infrarood lichtsensor geïnstalleerd aan de persluchtkamer van het membraan zendt en ontvangt een constant optisch signaal. Als er zich een storing in het membraan voordoet, en vloeistof de persluchtkamer binnendringt, wordt de straal van de sensor onderbroken en wordt dit als storings signaal gedetecteerd

Система обнаружения неисправности диафрагмы номер 67237

Дорогостоящий простой из-за отказа диафрагмы насоса с последующей (возможно опасной) утечкой материала представляет собой действительно реальную проблему при выполнении многих технологических операций. Система обнаружения отказов диафрагмы ARO является простым, рентабельным способом для определения срока профилактического обслуживания вашего насоса.

Как работает система обнаружения неисправности диафрагмы ARO?

Датчик преломления инфракрасного света, установленный в пневматической части корпуса, посылает и получает непрерывный оптический сигнал. При наличии неисправности диафрагмы и попадании жидкости на пневматический участок, луч датчика поглощается и передается выходной сигнал, что свидетельствует о наличии отказа диафрагмы.

Pumpen mit externer Steuerung

Für die ultimative Steuerung des Pumpprozesses wird die "BOS"-Version der 1/2"-EXPERT-Pumpen oder die "AOS"-Version der 1"- oder 1 1/2"-EXPERT-Pumpen angeboten. Die Pumpen sind statt mit Luftventilen mit magnetgesteuerten oder vorgesteuerten 4-Wege-Ventilen ausgestattet und hierüber gesteuert. Zyklusrate und Pumpgeschwindigkeit können an die jeweiligen Anforderungen angepasst werden. Zum Bestellen einer solchen Pumpe setzen Sie an das Ende der Pumpenmodell-Nummer "AOS" oder "BOS".

Beispiel: **PE15P-FPS-PTT-AOS**

Umrüstsätze

Hiermit lassen sich 1"- und 1 1/2"-EXPERT-Pumpen auf externe Steuerung umrüsten. Die Umrüstsätze enthalten die hierfür erforderlichen Teile und Vorrichtungen. **Nr. 67360** für Pumpe PE10 und **Nr. 67361** für Pumpe PE15.

Extern bediende pompen

Kies voor de beste controle van uw pompproces de "BOS" versie van de 1/2", of de "AOS" versie van de 1" of 1 1/2" EXPERT Pompen. Het pneumatisch hoofdventiel is van de pomp verwijderd en wordt vervangen door een electrisch vier-wegventiel. U kunt de cyclus en de snelheid aanpassen aan de specifieke toepassingsvereisten. Bij de bestelling moet u "AOS" of "BOS" aan het eind van het modelnummer van de pomp toevoegen.

Bijvoorbeeld:

PE15P-FPS-PTT-AOS

Conversiekits voor bestaande pompen op het terrein

Transfereert bestaande 1" en 1 1/2" EXPERT Pompen naar pompen met externe sturingsmogelijkheid. Kits omvatten alle componenten die noodzakelijk zijn voor complete conversie.

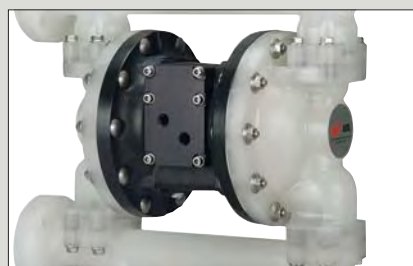
Nr. 67360 voor PE10 pomp en **Nr. 67361** voor PE15 pomp.

Насосы с дистанционным управлением

Для наиболее эффективного управления процессом работы насоса выберите версию "BOS" 1/2", или версию "AOS" 1" или 1 1/2" для насосов EXPERT. Воздушные клапаны снимаются с насосов, последующее управление осуществляется соленоидом или четырехходовыми распределительными клапанами, включаемыми пилотной системой. Продолжительность цикла и скорость могут быть согласованы для определенных применений. Для оформления заказа добавьте "AOS" или "BOS" в конце номера модели насоса. Пример: **PE15P-FPS-PTT-AOS**

Комплекты полевых средств повышения надежности

Превратите имеющиеся насосы 1" и 1 1/2" EXPERT в модели с внешним управлением. В комплектах содержатся материалы, необходимые для полной конверсии. **Номер 67360** для насоса PE10 и **Номер 67361** для насоса PE15.



Modell-Nr.
Modelnr.
Номер модели №.

Zur Verwendung mit folgenden Pumpen:
Voor gebruik met pompen:
Для применения с насосами:

3/8"	PE03P-X-X-AOS
1/2"	PE05P-X-X-BOS, PE05X-X-X-BOS
1"	PE10P-X-X-AOS, PE10X-X-X-AOS
1 1/2"	PE15P-X-X-AOS, PE15X-X-X-AOS

Druckluft-Regler

Persluchtverzorging

Пневматическое управление



Druckluft - Regler

Die ARO-Flo Serie verlängert die Lebensdauer Ihrer Druckluftgeräte bei gleichzeitiger Reduzierung der Betriebskosten. Diese Filter-Regler entfernen effizient feste Partikel aus Ihrer Druckluftleitung und macht sie zur perfekten Wahl für Anwendungen von großen Druckluftmengen.

- max. Eingangsdruck 17 bar (250 psi)
- Filterelement 5µ.
- Metallbehälter (mit Schauglas für die 1500, 2000 und 3000 Serie)
- Manometer.
- Temperaturbereich: -18°C bis +79°C.

Persluchtfilter / Drukregelaar

De ARO-Flo persluchtverzorging verhoogt de levensduur van elke persluchtinstallatie en is een aanrader voor het pompengamma. Het verlaagt de operationele kosten en filtert heel efficiënt de vaste bestanddelen o.m. afkomstig uit de persluchtleidingen. Het is een perfecte keuze, zelfs bij een hoog persluchtdebiet.

- Max Inlaatdruk 17 bar (250 PSI)
- Filterfijnheid 5µ.
- Metalen filterreservoir (met doorkijkglas o.d. 1500, 2000 & 3000 series).
- Manometer.
- Temperatuurbereik -18°C tot +79°C.

Фильтр / регулятор

Блоки подготовки воздуха ARO-Flo увеличивают ресурс пневмооборудования и уменьшают эксплуатационные затраты, эффективно удаляя нежелательные частицы, создают прекрасный выбор для применения при больших потоках в линиях.

- Макс. давление на входе 17 бар.
- Фильтроэлемент – 5 µм.
- Металлическая колба (серии 1500, 2000 и 3000 со смотровым окном).
- Манометр.
- -18°C to +79°C. – температурный диапазон.

mit manueller Entleerung Met manuele aftap С ручной слив конденсата



mit automatischer Entleerung Met automatische aftap С автоматический слив конденсата



4

Modell-Nr. Modelnr. Номер модели	Pumpengröße Compatibele pomp Совместимый насос	Serie Serie Серия	Lufteinlass Luchtinlaat Отверстие для входа воздуха	Druckbereich Druk Диапазон давлений	Max. Durchsatz Max. stroom Максимальный поток	Behältervolumen Filterreservoir Емкость колбы	Größe Afmeting Размер
mit manueller Entleerung — Met manuele aftap — С ручной слив конденсата							
P39124-620	1/4" - 3/8" - 1/2" - 3/4"	1000	1/4" NPT	0 - 10 bar (бар)	22 l/s (л/сек)	12 ml (мл)	157 x 40 mm
P39224-610	1"	1500	1/4" NPT	0 - 10 bar (бар)	34 l/s (л/сек)	30 ml (мл)	207 x 56 mm
P39344-610	1 1/2"	2000	1/2" NPT	0 - 10 bar (бар)	81 l/s (л/сек)	72 ml (мл)	225 x 70 mm
P39354-610	2"	2000	3/4" NPT	0 - 10 bar (бар)	81 l/s (л/сек)	72 ml (мл)	225 x 70 mm
P39454-610	3"	3000	3/4" NPT	0 - 10 bar (бар)	111 l/s (л/сек)	157 ml (мл)	346 x 90 mm
mit automatischer Entleerung — Met automatische aftap — С автоматический слив конденсата							
P39124-624	1/4" - 3/8" - 1/2" - 3/4"	1000	1/4" NPT	0 - 10 bar (бар)	22 l/s (л/сек)	21 ml (мл)	175 x 40 mm
P39224-614	1"	1500	1/4" NPT	0 - 10 bar (бар)	34 l/s (л/сек)	39 ml (мл)	229 x 56 mm
P39344-614	1 1/2"	2000	1/2" NPT	0 - 10 bar (бар)	81 l/s (л/сек)	84 ml (мл)	276 x 70 mm
P39354-614	2"	2000	3/4" NPT	0 - 10 bar (бар)	81 l/s (л/сек)	84 ml (мл)	276 x 70 mm
P39454-614	3"	3000	3/4" NPT	0 - 10 bar (бар)	111 l/s (л/сек)	175 ml (мл)	373 x 90 mm

Filterelement 40 µ
Filterelement 40 µ
Фильтр 40 µ



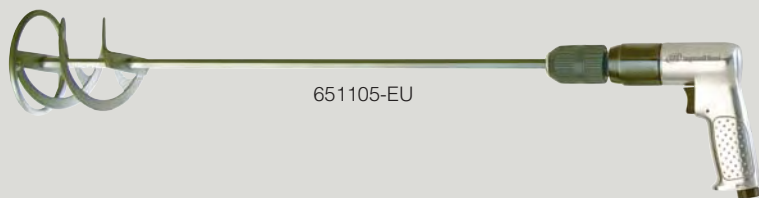
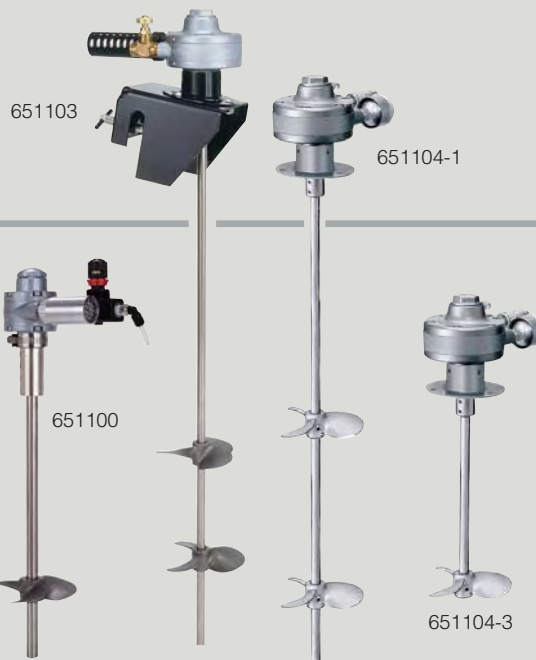
Modell-Nr. Modelnr. Номер модели №.	Zur Verwendung mit Serie: Voor gebruik met serie: Для применения с серия:
104296	1000
104423	1500
104318	2000
104446	3000



Sonstiges Zubehör

Allerlei toebehoren

Различные принадлежности



651105-EU

Rührwerke

Rührwerke sind für 20-l- und 200-l-Fässer lieferbar. Druckluftbetriebene Rührwerke arbeiten mit 500 – 1000 U/min (20-l-Modell) bzw. 500 – 3000 U/min (200-l-Modell). Antriebswelle und Propeller werden aus korrosionsbeständigem 316er Edelstahl hergestellt.

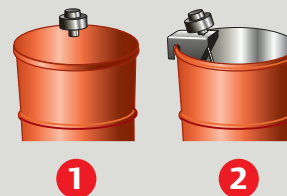
Materiaal mixers

Materiaalmixers voor containers van zowel 20 L als 200L uitgerust met persluchtmotoren met een toerental van 500-1000 RPM (voor model 20 L), en 500-3000 RPM voor model 200L. De schacht en propellers van de menger zijn vervaardigd uit roestvrij staal 316.

Миксер

Имеются миксеры для контейнеров 20 л и 200 л. Пневматические двигатели миксера обеспечивают от 500 до 1000 оборотов в минуту (для модели 20 л.) и 500-3000 оборотов в минуту (для модели 200л). Вал миксера и винты выполнены из устойчивой к коррозии нержавеющей стали марки 316.

Modell-Nr. Modelnr. Номер модели	Für Fass Voor vat Для установки на барабан	Befestigung Montage Установка	Leistung Voeding Мощность	Motordrehzahl Motorsnelheid Скорость двигателя	Propeller-Durchm. Propellerdia. Диаметр пропеллера	Wellenlänge Aslengte Длина оси
651100	20 L (литра)	1	0,33 hp	500 - 1000 rpm	102 mm	305 mm
651103	200 L (литра)	2	0,75 hp	500 - 3000 rpm	127 mm	830 mm
651104-1	200 L (литра)	1	0,95 hp	500 - 3000 rpm	127 mm	830 mm
651104-3	20 L (литра)	1	0,75 hp	500 - 3000 rpm	127 mm	267 mm
651105-EU	200 L (литра)	—	0,50 hp	500 - 1100 rpm	127 mm	590 mm



1

2

Fassabdeckung

Fassabdeckungen aus haltbarem Edelstahl und unlegiertem Stahl können bei Bedarf mit Membranpumpe und Rührwerk kombiniert werden.

Deksel van het vat

Deksel uit duurzaam roestvrij staal en koolstofstaal maken het gebruik van zowel membraanpomp als de menger gemakkelijker, waar u ook bent.

Крышка барабана

Надежные крышки барабана из нержавеющей стали и углеродистой стали используются для диафрагменного насоса и миксера в зависимости от применения.

Modell-Nr. Modelnr. Номер модели	Für Fass Voor vat Для установки на барабан	Werkstoff Materiaal Материал	Zur Verwendung mit Rührwerken: Voor gebruik met menger: Для использования с миксером:
66971	20 L (литра)	Edelstahl – Roestvrij Staal – Нержавеющая сталь	651100
651851	20 L (литра)	Unlegierter Stahl – Koolstofstaal – Углеродистая сталь	651100
66197	200 L (литра)	Unlegierter Stahl – Koolstofstaal – Углеродистая сталь	651104-1
94422	200 L (литра)	Unlegierter Stahl – Koolstofstaal – Углеродистая сталь	—



94422



66197



66971



651851

Sonstiges Zubehör

Allerlei toebehoren

Различные принадлежности

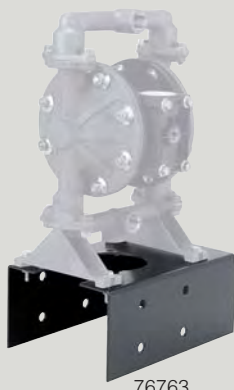


Wandhalterungen

Widerstandsfähige Wandhalterungen eignen sich für die bequeme Montage von Pumpen bei zentralisierter Förderung. Die Halterungen bestehen aus belastbarem, beschichtetem Stahlblech; Befestigungsteile gehören zum Lieferumfang (außer bei Modell 76763).



66100



76763



67142

Opbouwsteunen voor wandmontage

Stevige opbouwsteunen voor wandmontage zijn handig als u pompen wilt monteren in een centrale opstelling. De opbouwsteunen zijn gemaakt uit zeer bestendig, gecoat staal. Inclusief componenten voor de montage (behalve model 76763).

Кронштейны для стенного монтажа

Надежные кронштейны для стенного монтажа обеспечивают удобную установку насосов, предназначенных для централизованной передачи материалов. Крепления выполнены из толстостенной стали с покрытием и в комплект входят крепежные детали (кроме модели 76763).

Modell-Nr. Modelnr. Номер модели №.	Zur Verwendung mit folgenden Pumpen: Voor gebruik met pompen: Для применения с насосами:
67388	3/8"
76763	1/2" & 3/4"
66100	1" (Metall-Membranpumpen – Metalen membraanpompen Металлические диафрагменные насосы)
62133	1 1/2" (Metall-Membranpumpen – Metalen membraanpompen Металлические диафрагменные насосы)
67142	1" und 1"-Pumpe mit Übersetzung 3:1 1" en 1" / 3:1 ratio pomp 1" и 1" насос с отношением 3:1



Tauchrohre

Zur Verwendung bei Förderung aus 200-l-Fässern sind Tauchrohre aus PVC, unlegiertem Stahl oder 316er Edelstahl lieferbar. 1"-Tauchrohre besitzen für die zuverlässige Vorfüllung ein Fußventil. Sämtliche Modelle beinhalten eine Spundadapter.

Sifon tubes

Voor het pompen uit een vat of container van 200 L zijn sifon tubes beschikbaar in PVC, koolstofstaal of 316 roestvrij staal. 1" sifon tubes inclusief voetklep voor de aanzuiging. Alle modellen inclusief spongat-adapter.

Сифоны трубки

Для использования при закачке из 200л контейнеров, сифоны могут быть выполнены из поливинилхлорида, углеродистой стали или нержавеющей стали марки 316. Сифоны 1" поставляются с нижним клапаном для принудительной закачки. Для всех моделей в комплекте предусмотрен переходник пробки.



61409

65109

66568

Modell-Nr. Modelnr. Номер модели №.	Bezeichnung Omschrijving Описание	Zur Verwendung mit folgenden Pumpen: Voor gebruik met pompen: Для применения с насосами:
61409	PVC 90° NPT(AG) PVC 90° NPT(M) Поливинилхлорид 90° NPT (M)	1/2" (Kunststoff) 1/2" (niet-metaal) 1/2" (Неметаллический)
61412	PVC gerade - NPT(AG) PVC recht - NPT(M) Поливинилхлорид прямой —NPT (M)	1/2" (Kunststoff) 1/2" (niet-metaal) 1/2" (Неметаллический)
65109	Stahl - NPT(IG) Staal - NPT(F) Сталь —NPT (F)	1" (Kunststoff) 1" (niet-metaal) 1" (Неметаллический)
66568	Edelstahl - NPT(IG) Roestvrij staal - NPT(F) Нержавеющая сталь —NPT (F)	1" (Kunststoff) 1" (niet-metaal) 1" (Неметаллический)
66779	PVC - NPT(IG) PVC - NPT(F) Поливинилхлорид —NPT (F)	1" (Kunststoff) 1" (niet-metaal) 1" (Неметаллический)



Wartungssätze

Onderhoudsets

Ремонтные комплекты



637375-XX



637309-XX



637432-XX

Pumpentyp Pomptype Тип насоса	Modelle Modellen Модели	Satz für Druckluftmotorbereich Luchtmotor sectiekit Комплект для пневматической части	Satz für Materialteil Vloeistofsectie kit Комплект для проточной части	Montagesatz für Hauptluftventil Hoofd besturingsventiel Комплект для главного воздушного клапана в сборе	
3/8" Kunststoff Niet-metaal Неметаллический	PD03P, PE03P,	637428	637429-XX	—	
1/2" Kunststoff – Niet-metaal Неметаллический	PD05P, PE05P,	637428	637427-XX	—	
1/2" Metallisch Metalen Металлический	PM05P	637141	637140-XX	—	
	PD05A, PD05R, PE05A, PE05R,	637428	637427-XX	—	
3/4" Kunststoff – Niet-metaal Неметаллический	PD07P	637428	637427-XX	—	
1" Metallisch Metalen Металлический	PD07R	637428	637427-XX	—	
	Kunststoff Niet-metaal Неметаллический	PD10P, PE10P, PD10E, PE10E	637397	637396-XX	637395-X
	6661A, 6661B	637118-C	637161-XX-C	—	
	PD10A, PD10R, PD10S, PE10A, PE10R, PE10S, PM10A, PM10R, PM10S	637397	637401-XX	637395-X	
1 1/2" Metallisch Metalen Металлический	66610, 66611, 66612, 66613	637118-C	637119-XX-C	—	
	PH10A-XSS-SST	637338	637339	—	
	Kunststoff Niet-metaal Неметаллический	PD15P, PE15P, PD15E, PE15E	637389	637391-XX	637390-X
	6661T, 6661U	637118-C	637165-XX	—	
	PD15A, PD15R, PD15S, PE15A, PE15R, PE15S, PM15A, PM15R, PM15S	637389	637375-XX	637390-X	
2" Metallisch Metalen Металлический	66615, 66616, 66617, 66618	637118-C	637124-XX	—	
	66M170	367118-C	637469-XX	—	
	Kunststoff Niet-metaal Неметаллический	PD20P, PE20P, PD20E, PE20E	637369	637373-XX	637374-X
	6662A, 6662B	637118-C	637165-XX	—	
	PD20R, PD20Y, PE20R, PE20Y, PM20R	637369	637309-XX	637374-X	
	PD20A, PD20S, PE20A, PE20S PM20A, PM20S, PP20A	637421	637309-XX	637374-X	
	66625, 66627	637434	637432-XX	—	
	66M270	637434	637468-XX	—	
3" Metallisch Metalen Металлический	PF20A, PF20S	637421	637310-XX	637374-X	
	PF20A	637421	637309-XX	—	
	PF20R, PF20Y	637369	637310-XX	637374-X	
	PD30R, PE30R, PM30R	637369	637303-XX	637374-X	
	PD30A, PD30S, PE30A, PE30S PP30A, PM30A, PM30S	637421	637303-XX	637374-X	
	66630, 66632	637434	637433-XX	—	
66M320	637434	637467-XX	—		
PH30F-X	637369	637441-XX	637374-X		

Notizen
Örmerkingen
Примечания

Einsatz der Kolbenpumpen

Toepassingen van de plunjerpompen

Применение поршневых насосов



Deutsch

Kolbenpumpen werden für die unterschiedlichsten Materialförderanwendungen eingesetzt. Diese Anwendungen lassen sich in der Regel in vier Kategorien unterteilen:

- **Förderung:** Durch einfache Förderung werden Medien mit niedriger bis mittlerer Viskosität von einem Ort zu einem anderen gepumpt. Für Förderaufgaben werden am häufigsten 2-Kugel-Ventil- und 4-Kugel-Ventil-Pumpen eingesetzt.
- **Extrusion:** Als Extrusionspumpe wird eine Kolbenpumpe zum Transportieren von Medien mit mittlerer bis hoher Viskosität eingesetzt. Für Extrusionsanwendungen wird zur Anpassung an die jeweiligen Einsatzerfordernisse in der Regel Zubehör benötigt, wie Rammpressen und Materialregler. In Extrusionsanwendungen werden Chop-Check- und 2-Kugel-Ventil-Pumpen eingesetzt.
- **Beschichtungsanwendungen:** Hierunter fallen Sprüh- und Tauch-Materialbeschichtungsaufgaben. Für Beschichtungsanwendungen werden 2- und 4-Kugel-Ventil-Pumpen eingesetzt.
- **Dosieren/Fördern:** Das Dosieren und Fördern beinhaltet die wiederholte Förderung einer bestimmten Materialmenge. Für Dosier-/Förderaufgaben werden 2- und 4-Kugel-Ventil-Pumpen sowie Chop-Check-Pumpen eingesetzt.

Nederlands

Ingersoll Rand ARO plunjerpompen hebben een breed toepassingsgebied en bieden de mogelijkheid om een grote verscheidenheid aan vloeistoffen te verpompen. Om aan deze doelstelling tegemoet te komen is de meerderheid hiervan onderverdeeld in vier verschillende categorieën:

- **Transfer:** Eenvoudige transfer wil zeggen dat een vloeistof met een lage tot middelmatige viscositeit van de ene locatie naar de andere wordt overgebracht. Meestal worden pompen met 2 of 4 kleppen hiervoor gebruikt.
- **Extrusie:** Extrusie omvat het gebruik van een plunjerpomp om materialen met een middelmatige tot hoge

viscositeit te verpompen. Voor typische extrusietoepassingen zijn accessoires zoals ramflisten en vloeistofreggelaars nodig om te voldoen aan de vereisten van de klant. Bij extrusietoepassingen worden de zogenaamde "Chop-Check" pompen en pompen met 2 kleppen gebruikt.

- **Coating / Deklaagtoepassingen:** Dit omvat het aanbrengen van een materiaal door spuiten of onderdompelen. Voor aanbrengen van deklagen worden pompen gebruikt met 2 en 4 kleppen.
- **Dispensie / Kleeftoepassingen:** Dispensie of Kleven omvat de aanlevering van een nauwkeurige hoeveelheid klefpasta of vloeistof en dit op een herhaaldelijke basis. Voor deze toepassingen bieden wij pompen aan met 2 en 4 kleppen, en ook Chop-Check pompen.

Русский

Поршневые насосы используются для самых разнообразных задач перекачки жидкостей. Большинство из них могут быть отнесены к четырем разным категориям:

- **Передача:** Простая передача заключается в переносе жидкости низкой и средней вязкости из одного места в другое. Для операций передачи чаще всего применяются насосы с 2 и 4 шаровыми клапанами.
- **Выталкивание (экструзия):** Выталкивание заключается в применении поршневого насоса для материалов средней и высокой вязкости. Для обычных применений выталкивания требуются такие принадлежности, как толкатели и регуляторы жидкости в соответствии с техническими условиями клиента. Для выталкивания используются насосы экструзионные или с 2 шаровыми клапанами.
- **Нанесение покрытия:** Это предусматривает нанесение материала распылением или методом погружения. Для нанесения покрытий применяются насосы с 2 и 4 шаровыми клапанами.
- **Применение при дозировке:** предусматривает передачу определенного количества жидкости на периодически повторяющейся основе. При дозировке применяются насосы с 2 и 4 шаровыми клапанами и клапанами "Chop-Check".

Kolbenpumpentypen

Soorten plunjerpompen

Типы поршневых насосов

- A** ■ **2-Kugel-Ventil-Pumpen:** Zwei-Kugel-Ventil-Kolbenpumpen sind die vielseitigsten Kolbenpumpen. Mit ihnen können unterschiedlichste niedrig- bis mittelviskose Medien (**0 - 25.000 cP**) gefördert werden.
 - **Pompen met 2 kleppen:** Plunjerpompen met twee kogelkleppen zijn de meest veelzijdige soort plunjerpomp die een grote verscheidenheid aan vloeistoffen met lage tot middelmatige viscositeit kunnen verpompen (**0 tot 25.000 cPs**).
 - **Насосы с 2 шаровыми клапанами:** поршневые насосы с двумя шаровыми клапанами являются самым универсальным типом поршневого насоса, способного переносить широкий диапазон жидкостей низкой и средней вязкости (**0 - 25 000 cП**).
- B** ■ **4-Kugel-Ventil-Pumpen:** 4-Kugel-Ventil-Pumpen eignen sich ideal für Anwendungen, bei denen es auf größere Fördermengen und Umwälzung ankommt. Gepumpt werden dabei auch Medien geringer Viskosität (**0 - 5.000 cP**).
 - **Pompen met 4 kleppen:** Zuigerpompen met vier kogelkleppen zijn perfect voor toepassingen met een hoger volume en recirculatie, waarbij vloeistoffen betrokken zijn met een lage viscositeit (**0 tot 5,000 cPs**).
 - **Насосы с 4 шаровыми клапанами:** поршневые насосы с четырьмя шаровыми клапанами идеальны для перекачки и рециркуляции жидкости низкой вязкости (**0 - 5000 cП**) при больших объемах.
- C** ■ **Chop-Check-Pumpen:** Chop-Check- (Extrusions-)Pumpen sind die in schwierigen Anwendungen am häufigsten eingesetzten Pumpen, da sie sich zum Fördern von Medien mit mittlerer bis hoher Viskosität (**15.000 bis 1.000.000 cP**) eignen, z.B. für Dichtmassen, schwere Schmierstoffe, Mastixharze, Dichtmittel und Druckfarben.
 - **Chop check pompen:** Chop-check (extrusie) pompen worden meestal gebruikt bij de moeilijkste toepassingen aangezien ze ontworpen zijn om vloeistoffen met een middelmatige tot hoge viscositeit (**15.000 tot 1.000.000 cPs**) te verpompen zoals zware smeermiddelen, mastiek, dichtingspasta en inkt.
 - **Насосы с клапаном "Chop-Check" (для выталкивания):** чаще всего применяются в наиболее сложных условиях работы, поскольку они разработаны для переноса жидкости средней и высокой вязкости (**от 15 000 до 1 000 000 cП**), например: силиконов, тяжелых смазочных материалов, мастики, герметиков и чернил.





ARO-Kolbenpumpen

ARO Plunjerpompen

Поршневые насосы ARO

Carbon
steel

Carbon &
Stainless
steel

Stainless
steel

ARO-Kolbenpumpen haben ihre hohe Zuverlässigkeit, ihre Wirtschaftlichkeit und ihre hohe Präzisionssteuerung bei der Förderung unterschiedlichster fließfähiger Materialien in der Industrie unter Beweis gestellt. Aufgrund ihrer effizienten und einfachen Konstruktion gelten die ARO-Kolbenpumpen allgemein als die zuverlässigsten, vielseitigsten und präzisesten Pumpen auf dem Markt. Ganz gleich, ob Sie niedrigviskose Medien in kleinen Fördermengen nur über kurze Strecken oder hochviskose Medien in großen Mengen über lange Strecken transportieren möchten - ARO hat jeweils die für Sie geeignete Pumpe.

ARO plunjerpompen zijn uiterst betrouwbaar! Dit wordt ook herhaaldelijk bewezen op het vlak van besparingen en hun nauwkeurige werking voor het verpompen van een grote verscheidenheid van vloeibare materialen. Door hun efficiënt, eenvoudig ontwerp en constructie staan ze bekend als een van de betrouwbaarste, veelzijdigste en nauwkeurigste op de markt. Of u nu een kleine hoeveelheid vloeistof met lage viscositeit verpompt of een grote hoeveelheid materiaal met hoge viscositeit op een langere afstand, bij ARO vindt u de pomp die voldoet aan uw behoeften.

Промышленные поршневые насосы ARO обеспечивают надёжную, экономичную и чистую перекачку широкого диапазона жидкостей. Эффективность, простота конструкции поршневых насосов ARO — делает их одними из самых надёжных и универсальных насосов на рынке. Перекачиваете ли вы небольшое количество жидкости с низкой вязкостью на несколько метров или вам необходимо перенести большие объёмы очень вязких веществ на большее расстояние, ARO предложит вам насос, отвечающий вашим потребностям.



WAHL DER WERKSTOFFE UND DER BEHANDLUNGEN

ARO-Kolbenpumpen werden in großer Werkstoffvielfalt angeboten (in unterschiedlichen Metallen und mit unterschiedlichen Oberflächenbehandlungen und Dichtungsansführungen). Sie finden so stets die ideale Pumpe für die jeweilige Anwendung.

WERKSTOFF VON UNTERPUMPE, ZYLINDER UND TAUCHKOLBEN

Gehärteter unlegierter Stahl: Ausgezeichnete Abrasionsbeständigkeit - Nicht geeignet für Medien auf Wasserbasis - Kann für längere Haltbarkeit hartverchromt werden.

304er oder 316er Edelstahl: Ausgezeichnete Korrosionsbeständigkeit bei Säuren und Medien auf Wasserbasis - Gute Abrasionsbeständigkeit.

400er Edelstahl: Gute Abrasionsbeständigkeit - Kann für längere Haltbarkeit wärmebehandelt oder hartverchromt werden.

17-4er Edelstahl: Gleiche Korrosionsbeständigkeit wie 304er Edelstahl - Gut geeignet für Medien auf Wasserbasis - Kann für längere Haltbarkeit hartverchromt werden.

DICHTUNGSKOMPATIBILITÄT

UHMW-PE-Dichtung: Ultra Hohes Molekulargewicht - Polyethylen ist ein gutes Universal-Dichtungsmaterial - Einsatz üblicherweise in Verbindung mit Druckfarben, Säuren und einigen Lösungsmitteln - Nicht geeignet für den Einsatz bei Materialtemperaturen über 75°.

PTFE-Dichtung: Chemisch beständig gegenüber allen Medien - Ausgezeichnete Korrosionsbeständigkeit, aber mangelhafte Abrasionsbeständigkeit.

Dichtungseinheit, UHMW-PE und Leder: Chemisch beständig gegenüber allen Medien - Ausgezeichnete Korrosionsbeständigkeit, aber mangelhafte Abrasionsbeständigkeit.

MATERIAALKEUZE EN DE BEHANDELINGEN

De ARO plunjerpompen kunnen samengesteld worden uit een ruim spectrum aan materialen (metaal, oppervlaktebehandeling, verpakking) ten einde een grote reeks toepassingen efficiënt tegemoet te komen.

ONDERSTE POMPDEEL, CILINDER EN PLUNJERMATERIAAL

Gehard koolstofstaal: Uitstekende bestendigheid tegen abrasieve slijtage – Niet geschikt voor vloeistoffen op waterbasis - Kan hard verchromd zijn voor een langere levensduur.

304- of 136-Roestvrij staal: Uitstekende bestendigheid tegen corrosie door zure stoffen en vloeistoffen op waterbasis. Verschaft een goede bestendigheid tegen abrasieve slijtage.

400-Roestvrij staal: Verschaft een goede bestendigheid tegen abrasieve slijtage – Kan gehard of verchromd zijn voor een langere levensduur.

17-4 Roestvrij staal: Uitstekende bestendigheid tegen corrosie en abrasieve slijtage – Gelijkaardig aan 304-Roestvrij staal. Geschikt voor vloeistoffen op waterbasis – Kan gehard of hard verchromd zijn voor een langere levensduur.

DICHTINGEN EN KOMPATIBILITEIT

U.H.M.W.-PE dichtingen (polyethyleen met ultrahog molecuulgewicht): Ultra hoog molecuulgewicht – Polyethyleen is een goede dichting voor veelzijdige doeleinden – Meestal gebruikt voor inkt, zure stoffen en sommige oplosmiddelen. Niet ontworpen voor gebruik met vloeistoftemperaturen boven 75°C.

PTFE dichting: Chemisch combineerbaar met nagenoeg alle vloeistoffen – Uitstekende bestendigheid tegen corrosie, maar weinig bestendigheid tegen abrasieve slijtage .

Dichtings combinatie, U.H.M.W.-PE en leder: Chemisch combineerbaar met alle vloeistoffen – Uitstekende bestendigheid tegen corrosie, maar slecht bestendigheid tegen abrasieve slijtage .

ВЫБОР МАТЕРИАЛОВ И ПОВЕРХНОСТНОЙ ОБРАБОТКИ

Линейка поршневых насосов ARO предлагает широкий выбор материалов исполнения частей насосов (корпуса, поршня, типов уплотнения) для разнообразного применения.

МАТЕРИАЛ НИЖНЕЙ ЧАСТИ НАСОСА: ЦИЛИНДРА И ПОРШНЯ

Закаленная углеродистая сталь: Превосходная абразивная стойкость – Не рекомендуется для водяной жидкости – Может иметь покрытие из твердого хрома для увеличения срока службы.

Нержавеющая сталь марки 304 или 316: Превосходное сопротивление коррозии по отношению к кислотам и водным растворам – Достаточно хорошая износостойкость.

Нержавеющая сталь марки 400: Обеспечивает хорошую износостойкость – Может иметь покрытие из твёрдого хрома и термообработку для увеличения срока службы.

Нержавеющая сталь марки 17–4: Коррозионная стойкость как у нержавеющей стали марки 304 – Хорошая стойкость к водным растворами – Может иметь покрытие из твёрдого хрома и термообработку для увеличения срока службы.

УСТОЙЧИВОСТЬ УПЛОТНЕНИЙ

Уплотнение U.H.M.W.-PE: (полиэтилен ультра высокомолекулярного веса): Хорошее универсальное уплотнение – Для применения с чернилами, кислотами и некоторыми растворителями – Не предназначено для использования с температурой жидкости выше 75°C.

Уплотнение PTFE: Химически совместимо со всеми жидкостями – Превосходная коррозионная стойкость, но плохая абразивная стойкость.

Сборное уплотнение U.H.M.W.-PE и кожа: Химическая совместимость со всеми жидкостями – Превосходная коррозионная стойкость, но плохая абразивная стойкость. PTFE со стеклонаполнителем: Для применения с кислотами, растворителями и коррозионными материалами — Используется в определённых моделях насоса.



5



U.H.M.W.-PE



PTFE



UHMW-PE und Leder
U.H.M.W.-PE en leer
U.H.M.W.-PE и кожа



Glasfaserverstärktes PTFE
Glas-gevuld PTFE
PTFE со
стеклонаполнителем



Kolbenpumpen - Angebotsübersicht

Plunjerpompen - Selectiekaart

Поршневые насосы - модельный ряд



2-Kugel-Ventil-Kolbenpumpe Plunjerpomp met 2 kogelkleppen Поршневой насос с 2 шаровыми клапанами

Seite
Pagina
Страница

1:1	18 l/min	Unlegierter Stahl • Koolstofstaal • Углеродистая сталь	86
2:1	8.1 l/min	Unlegierter Stahl oder Edelstahl • Koolstofstaal of roestvrij staal • Углеродистая или нержавеющая сталь	87
4:1	8 l/min	Unlegierter Stahl oder Edelstahl • Koolstofstaal of roestvrij staal • Углеродистая или нержавеющая сталь	88
9:1	10,8 l/min	Edelstahl • Roestvrij Staal • Нержавеющая сталь	89
9:1	10,8 l/min	Edelstahl • Roestvrij Staal • Нержавеющая сталь	90
9:1	10,8 l/min	Unlegierter Stahl • Koolstofstaal • Углеродистая сталь	91
10:1	68,6 l/min	Edelstahl • Roestvrij Staal • Нержавеющая сталь	92
10:1	68,6 l/min	Edelstahl • Roestvrij Staal • Нержавеющая сталь	93
11:1	13,9 l/min	Edelstahl • Roestvrij Staal • Нержавеющая сталь	94
15:1	68,6 l/min	Edelstahl • Roestvrij Staal • Нержавеющая сталь	95
15:1	68,6 l/min	Edelstahl • Roestvrij Staal • Нержавеющая сталь	96
18:1	2,3 l/min	Edelstahl • Roestvrij Staal • Нержавеющая сталь	97
22:1	7,2 l/min	Edelstahl • Roestvrij Staal • Нержавеющая сталь	98
23:1	14 l/min	Edelstahl • Roestvrij Staal • Нержавеющая сталь	99
23:1	68,6 l/min	Edelstahl • Roestvrij Staal • Нержавеющая сталь	100
23:1	68,6 l/min	Edelstahl • Roestvrij Staal • Нержавеющая сталь	101
28:1	1,4 l/min	Edelstahl • Roestvrij Staal • Нержавеющая сталь	102
30:1	5,4 l/min	Edelstahl • Roestvrij Staal • Нержавеющая сталь	103
40:1	14 l/min	Edelstahl • Roestvrij Staal • Нержавеющая сталь	104
45:1	7,3 l/min	Edelstahl • Roestvrij Staal • Нержавеющая сталь	105
45:1	23,7 l/min	Unlegierter Stahl • Koolstofstaal • Углеродистая сталь	106
60:1	5,4 l/min	Edelstahl • Roestvrij Staal • Нержавеющая сталь	107
65:1	23,7 l/min	Unlegierter Stahl • Koolstofstaal • Углеродистая сталь	108



- Siehe Pumpensysteme auf Seite 128.
- Zie pompunits pagina 128.
- Уплотнения насосов приведены на странице 128.



4-Kugel-Ventil-Kolbenpumpe
Plunjerpomp met 4 kogelkleppens
Поршневой насос с 4 шаровыми клапанами

Seite
Pagina
Страница

2:1	80,6 l/min	Edelstahl • Roestvrij Staal • Нержавеющая сталь	109
3:1	110,8 l/min	Edelstahl • Roestvrij Staal • Нержавеющая сталь	110
4:1	80,6 l/min	Edelstahl • Roestvrij Staal • Нержавеющая сталь	111
5:1	124 l/min	Edelstahl • Roestvrij Staal • Нержавеющая сталь	112
7:1	88,8 l/min	Edelstahl • Roestvrij Staal • Нержавеющая сталь	113



Chop Check-(Extrusions)-Kolbenpumpen
Chop check Extrusie-plunjerpomp
Поршневой экструзионный насос с клапаном "Chop-Check"

Seite
Pagina
Страница

12:1	12.3 l/min	Unlegierter Stahl • Koolstofstaal • Углеродистая сталь	114
13:1	46.3 l/min	Unlegierter Stahl • Koolstofstaal • Углеродистая сталь	115
20:1	46.3 l/min	Unlegierter Stahl • Koolstofstaal • Углеродистая сталь	116
22:1	1.9 l/min	Unlegierter Stahl oder Edelstahl • Koolstofstaal of roestvrij staal • Углеродистая или нержавеющая сталь	117
23:1	6.8 l/min	Unlegierter Stahl • Koolstofstaal • Углеродистая сталь	118
23:1	12.3 l/min	Unlegierter Stahl • Koolstofstaal • Углеродистая сталь	119
28:1	22.9 l/min	Unlegierter Stahl • Koolstofstaal • Углеродистая сталь	120
30:1	46.3 l/min	Unlegierter Stahl • Koolstofstaal • Углеродистая сталь	121
43:1	2.8 l/min	Unlegierter Stahl oder Edelstahl • Koolstofstaal of roestvrij staal • Углеродистая или нержавеющая сталь	122
44:1	14.3 l/min	Edelstahl • Roestvrij Staal • Нержавеющая сталь	123
44:1	22.9 l/min	Unlegierter Stahl • Koolstofstaal • Углеродистая сталь	124
46:1	6.8 l/min	Unlegierter Stahl • Koolstofstaal • Углеродистая сталь	125
65:1	5.1 l/min	Unlegierter Stahl • Koolstofstaal • Углеродистая сталь	126
65:1	22.9 l/min	Unlegierter Stahl • Koolstofstaal • Углеродистая сталь	127

5



**Carbon
steel**

1:1

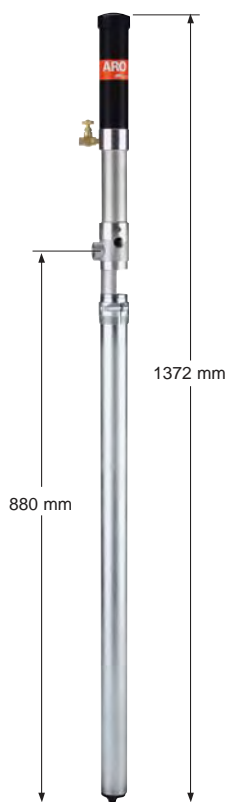
18 l/min

2-Kugel-Ventil-Kolbenpumpe

Plunjerpomp met 2 kogelkleppen

Поршневой насос с 2 шаровыми клапанами

Technische Daten – Specificaties Технические характеристики	
	1:1
	0 - 10,3 bar (бар)
	0 - 10 bar (бар)
	75 Zyklen / min • 75 cycli / min. 75 ЦИКЛОВ / МИН
	308 cm ³
	46,5 Zyklen • 46,5 cycli 46,5 ЦИКЛОВ
	18 l/min @ 60 Zyklen / min 18 l/min @ 60 cycli / min. 18 л / мин. 60 ЦИКЛОВ / мин
	1/4" NPT(F)
	Tauchausführung Ondergedompeld • Погружной
	3/4" NPT(F)
	5,9 kg (кг)



Unterpumpe Onderste pompdeel Нижняя часть насоса	Unlegierter Stahl Koolstofstaal Углеродистая сталь
Tauchkolbenmaterial Plunjer materiaal Материал поршня	Unlegierter Stahl Koolstofstaal Углеродистая сталь
Zylindermaterial Cilindermateriaal Материал цилиндра	Unlegierter Stahl Koolstofstaal Углеродистая сталь
Motor: Durchmesser & Hub Motor: Diameter & slag Двигатель: диаметр и ход	Ø 2" x 6" (Ø 51 mm x 152 mm) Ø 2" x 6" (Ø 51 mm x 152 mm) Ø 2" x 6" (Ø 51 mm x 152 mm)
Unterpumpen-Reparatursatz Reparatiekit - onderste pompdeel Ремкомплект нижней части насоса	637081 (Buna®) 637083 (PTFE)
Motor-Reparatursatz Motorreparatiekit Ремкомплект двигателя	637084



104104-N02

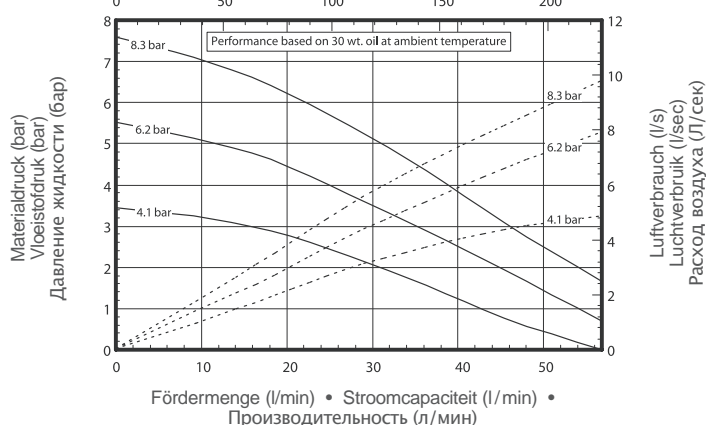


61113

Zubehör Toebehoren Принадлежности

Druckluft-Filter/Regler/Öler Lucht filter/regelaar/olieneelaar Воздушный фильтр-регулятор-лубрикатор	C38121-820
Wandhalterung Wandmontage Кронштейн для настенного монтажа	61113
Schalldämpfer Geluidsdemper Глушитель	61879
Öl für Druckluft-Installationen Smeerolie voor olieneelaar Смазка для пневмодвигателя	62274
Nadelventil Naaldklep Игольчатый клапан	104104-N02
ARO Stop®-Sicherheitsventil AroStop® Клапан AroStop®	635040

Zyklen pro Minute • Cycli per minuut • Циклы в минуту



Bestellauswahl Bestelcordering Конфигурация

6 1 2 0 4 1 - X

Dichtungen • Dichtingen
Уплотнения

1 Buna

3 PTFE

2-Kugel-Ventil-Kolbenpumpe

Plunjerpomp met 2 kogelkleppen

Поршневой насос с 2 шаровыми клапанами

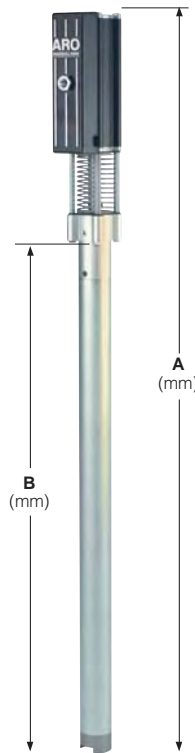


**Carbon or
Stainless
steel**

2:1

8,1 l/min

Technische Daten – Specificaties Технические характеристики	
	2:1
	2 - 10,3 bar (бар)
	4 - 21 bar (бар)
	120 Zyklen / min • 120 cycli / min. 120 циклов/мин
	135,7 cm³
	106 Zyklen • 106 cycli 106 циклов
	8,1 l/min @ 60 Zyklen / min 8,1 l/min @ 60 cycli / min. 8,1 л/мин. 60 циклов/мин
	1/4" NPT(F)
	1 1/2" NPT(F) (NM2202A-11...) 1 1/4" NPT(F) (NM2202B-11...)
	Tauchausführung (NM2202A-41...) Ondergedompeld (NM2202A-41...) Погружной (NM2202B-41...)
	3/4" NPT(F)
	NM2202A-11-X31: 7,9 kg (кг) NM2202A-41-X31: 8,9 kg (кг) NM2202B-11-X31: 7,8 kg (кг) NM2202B-41-X31: 10,2 kg (кг)



	A	B
NM2202A-11-X31	868	509
NM2202A-41-X31	1215	856
NM2202B-11-X31	860	504
NM2202B-41-X31	1212	856

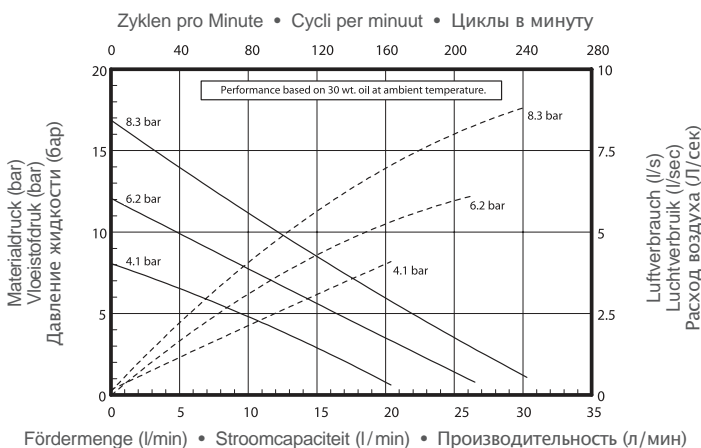
Unterpumpe Onderste pompdeel Нижняя часть насоса	Unlegierter Stahl oder 316er Edelstahl Koolstofstaal of 316 roestvrij staal Углеродистая сталь или Нержавеющая сталь 316
Tauchkolbenmaterial Plunjer materiaal Материал поршня	Unlegierter Stahl oder 316er Edelstahl Koolstofstaal of 316 roestvrij staal Углеродистая сталь или Нержавеющая сталь 316
Motor: Durchmesser & Hub Motor: Diameter & slag Двигатель: диаметр и ход	No. 67316 Ø 2" x 3" (Ø 51 mm x 76 mm) Ø 2" x 3" (Ø 51 mm x 76 mm)
Unterpumpen-Reparaturset Reparatiekit - onderste pompdeel Ремкомплект нижней части насоса	637378-X31 (NM2202A-X1-X31) 637379-X31 (NM2202B-X1-X31)
Motor-Reparaturset Motorreparatiekit Ремкомплект двигателя	637377



635040

Zubehör Toebehoren Принадлежности

Druckluft-Filter/Regler/Öler Lucht filter/regelaar/olieneveelaar Воздушный фильтр-регулятор-лубликатор	C38121-820
Luftleitungsanschlusssatz Luchtleidingset Комплект для подключения к воздушной линии	66073-1
Wandhalterung Wandmontage Кронштейн для настенного монтажа	61113
Schmiermittel WetSol WetSol Смазка штока поршня WetSol	66333-B
Nadelventil Naaldklep Игольчатый клапан	104104-N02
ARO Stop®-Sicherheitsventil AroStop® Клапан AroStop®	635040



N M 2 2 0 2 X - X 1 - X 3 1

Werkstoff • Materiaal Материал	Typ • Type Тип	Dichtungen • Dichtingen Уплотнения
A Unlegierter Stahl. Koolstofstaal. Углеродистая сталь.	1 Zapfen- / Wandhalterung. Stomp / Wandmontage Короткий / Для настенного монтажа	7 Ryton-gefülltes PTFE / PTFE. Ryton-Gevuld PTFE / PTFE. PTFE с наполнителем Ryton / PTFE.
B Edelstahl. Roestvrij Staal. Нержавеющая сталь.	4 Für 200-L-Fass. Voor 200 L vat. Для бочки 200 л.	C UHMW-PE / UHMW-PE. J Polyurethan / UHMW-PE. Polyurethaan / UHMW-PE. Полиуретан / UHMW-PE.



**Carbon or
Stainless
steel**

4:1

8 l/min

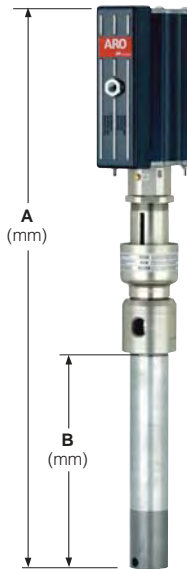
2-Kugel-Ventil-Kolbenpumpe

Plunjerpomp met 2 kogelkleppen

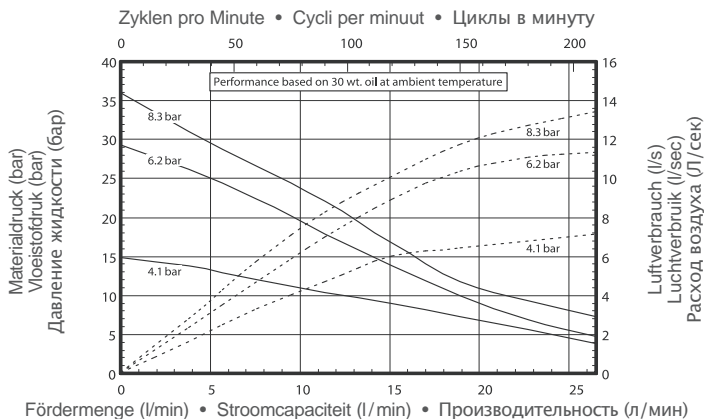
Поршневой насос с 2 шаровыми клапанами

Technische Daten – Specificaties Технические характеристики

	4:1
	2 - 10,2 bar (бар)
	8 - 41 bar (бар)
	120 Zyklen / min • 120 cycli / min. 120 циклов/мин
	135 cm³
	7,4 Zyklen • 7,4 cycli 7,4 циклов
	8 l/min @ 60 Zyklen / min 8 l/min @ 60 cycli / min. 8 л/мин. 60 циклов/мин
	1/4"-18 NPT(F)
	1 1/2" NPT(F) (NM2304A-11...) 1 1/4" NPT(F) (NM2304B-X1...)
	Tauchausführung Ondergedompeld Погружной (NM2304A-41...) (NM2304B-41...)
	3/4" NPT
	NM2304A-11-X11: 14,5 kg (кг) NM2304A-41-X11: 20,9 kg (кг)



	A	B
NM2304A-11-X11	769	298
NM2304A-41-X11	1 413	942
NM2304A-81-X11	769	298
NM2304A-91-X11	1 413	942
NM2304A-A1-X11	751	280
NM2304A-B1-X11	769	298
NM2304B-11-X1X	714	247
NM2304B-41-X1X	1 312	845



Unterpumpe Unlegierter Stahl (1) – 316er Edelstahl (2)
Onderste pompdeel Koolstofstaal (1) – 316 roestvrij staal (2)
Нижняя часть насоса Углеродистая сталь (1) – Нержавеющая сталь 316 (2)
 (1) Nr. 67151-X-X11 (2) Nr. 6510X-X

Tauchkolbenmaterial Unlegierter Stahl oder Edelstahl
Plunjer materiaal Koolstofstaal of roestvrij staal
Материал поршня Углеродистая сталь или Нержавеющая сталь

Motor: Durchmesser & Hub No. 66913
Motor: Diameter & slag Ø 3" x 3" (Ø 76 mm x 76 mm)
Двигатель: диаметр и ход Ø 3" x 3" (Ø 76 mm x 76 mm)

Unterpumpen-Reparatursatz
Reparatiekit - onderste pompdeel **637176** (NM2304A-X1-311)
Ремкомплект нижней части насоса **637228** (NM2304A-X1-C11)
637010X (NM2304B-X1-X11)

Motor-Reparatursatz
Motorreparatiekit **637316**
Ремкомплект двигателя

Zubehör • Toebehoren • Принадлежности

Druckluft-Filter/Regler/Öler **C38121-820**
Lucht filter/regelaar/olieneelaar
Воздушный фильтр-регулятор-лубрикатор

Luftleitungsanschlusssatz **66073-1**
Luchtleidingset
Комплект для подключения к воздушной линии

Wandhalterung **61113**
Wandmontage
Кронштейн для настенного монтажа

Schmiermittel WetSol **66333-B**
WetSol
Смазка штока поршня WetSol

Nadelventil **104104-N02**
Naaldklep
Игольчатый клапан

ARO Stop®-Sicherheitsventil **635040**
AroStop®
Клапан AroStop®

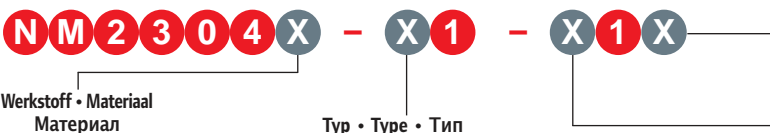
Tauchkolben • Plunjer • Шток поршня

1 Standard. **B** Keramik.
 Standaard. Keramiek.
 Стандартный. Керамический.

Dichtungen • Dichtingen • Уплотнения

C UHMW-PE (obere & untere Packung).
 UHMW-PE (bovenaan & onderaan).
 UHMW-PE (сверху и с низу).
3 Glasfaserverstärktes PTFE (obere Packung), Virgin PTFE (untere Packung).
 Glas-gevuld PTFE (bovenaan), Virgin PTFE (onderaan).
 PTFE со стеклонаполнителем/ (сверху), чистый PTFE (с низу).

C UHMW-PE (obere & untere Packung).
 UHMW-PE (bovenaan & onderaan).
 UHMW-PE (сверху и с низу).
3 Virgin PTFE (obere & untere Packung).
 Virgin PTFE (bovenaan & onderaan).
 Чистый PTFE (сверху и с низу).
W Viton (obere Packung), Virgin PTFE (untere Packung).
 Viton (bovenaan), Virgin PTFE (onderaan).
 Витон (сверху), чистый PTFE (с низу).



A Unlegierter Stahl.
 Koolstofstaal.
 Углеродистая сталь.
1 Zapfen- / Wandhalterung.
 Stomp / Wandmontage
 Короткий / Для настенного монтажа.

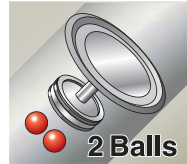
4 Für 200-l-Fass.
 Voor 200 L vat.
 Для бочки 200 л.

A Zapfen-Folgeplatte.
 Mof volgplaat.
 С меткой для диска толкателя.

B Universal (Zapfen ohne Alternativ-Spund).
 Universeel (mof met vat-spon).
 Короткий (с другим адаптером).

B 316er Edelstahl.
 316 roestvrij staal.
 нержавеющая сталь 316.
1 Zapfen- / Wandhalterung.
 Stomp / Wandmontage
 Короткий / Для настенного монтажа

4 Für 200-l-Fass.
 Voor 200 L vat.
 Для бочки 200 л.



Stainless steel

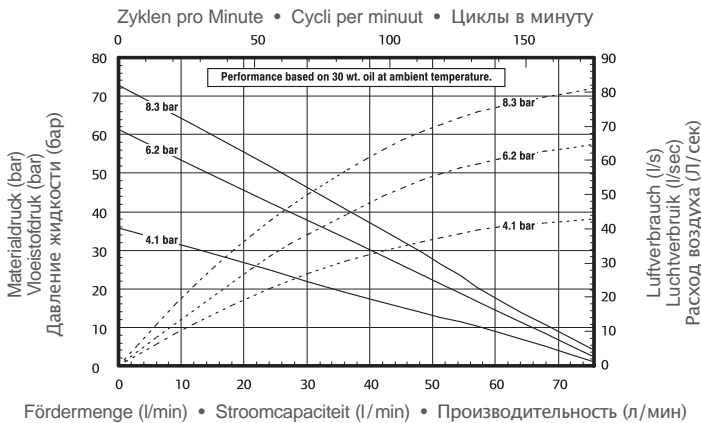
9:1

10,8 l/min

Technische Daten – Specificaties Технические характеристики	
	9:1
	2 - 10,3 bar (бар)
	18 - 93 bar (бар)
	60 Zyklen / min • 60 cycli / min. 60 циклов / мин
	180 cm³
	5,5 Zyklen • 5,5 cycli 5,5 циклов
	1 min. 10,8 l/min @ 60 Zyklen / min 10,8 l/min @ 60 cycli / min. 10,8 л/мин. 60 циклов/мин
	1/2" NPT(F)
	1 1/4" NPT (F)
	3/4" NPT(F)
	15,8 kg (кг)



Unterpumpe	316er Edelstahl
Onderste gedeelte van de pomp	316 roestvrij staal
Нижняя часть насоса	Нержавеющая сталь 316
Tauchkolbenmaterial	316er Edelstahl
Plunjer materiaal	316 roestvrij staal
Материал поршня	Нержавеющая сталь 316
Zylindermaterial	Edelstahl
Cilindermateriaal	Roestvrij staal
Материал цилиндра	Нержавеющая сталь
Motor: Durchmesser & Hub	No. 65444-B
Motor: Diameter & slag	Ø 4 1/4" x 4"
Двигатель: диаметр и ход	(Ø 108 mm x 101 mm)
Unterpumpen-Reparatuursatz	637010 (650408-B & 650408-5-B)
Reparatiekit - onderste pompdeel	
Ремкомплект нижней части насоса	637010-4 (650408-4-B & 650408-6-B)
Motor-Reparatuursatz	
Motorreparatiekit	61268
Ремкомплект двигателя	



6 5 0 4 0 8 - X - B

Dichtungen • Dichtingen • Уплотнения

- 2-B** UHMW-PE (obere & untere Packung) & Anschluss für Zykluszahlung.
UHMW-PE (boven & onder) & verbinding voor cyclustelling.
UHMW-PE (сверху и с низу) и соединение для счетчика циклов.
- 5-B** PTFE mit keramikbeschichtetem Rohr und Stange (obere & untere Packung).
PTFE met keramisch beklede as en naaf (boven & onder).
PTFE, с керамическим покрытием трубы и штока (сверху и с низу).
- 6-B** UHMW-PE mit keramikbeschichtetem Rohr und Stange (obere & untere Packung).
UHMW-PE, met keramisch beklede bus en naaf (boven & onder).
UHMW-PE, с керамическим покрытием трубы и штока (сверху и с низу).
- 7-B** Viton / UHMW-PE mit keramikbeschichtetem Rohr und Stange (obere & untere Packung).
Viton / UHMW-PE met keramisch beklede as en naaf (boven & onder).
Витон / UHMW-PE с керамическим покрытием трубы и штока (сверху и с низу).
- B** PTFE (obere & untere Packung).
PTFE (boven & onder).
PTFE (сверху и с низу).
- 4-B** UHMW-PE (obere & untere Packung).
UHMW-PE (boven & onder).
UHMW-PE (сверху и с низу).

Zubehör Toebehoren Принадлежности



Druckluft-Filter/Regler/Öler Lucht filter/regelaar/olienevelaar Воздушный фильтр-регулятор-лубликатор	C38341-810
Wandhalterung Wandmontage Кронштейн для настенного монтажа	66100
Öl für Druckluft-Installationen Smeerolie voor olienevelaar Смазка для пневмодвигателя	62274
Schalldämpfer Geluidsdemper Глушитель	91790
Schmiermittel WetSol WetSol Смазка штока поршня WetSol	66333-B
Nadelventil Naaldklep Игольчатый клапан	104104-N04
ARO Stop®-Sicherheitsventil AroStop® Клапан AroStop®	23644-400



Stainless steel

9:1
10,8 l/min

2-Kugel-Ventil-Kolbenpumpe

Plunjerpomp met 2 kogelkleppen

Поршневой насос с 2 шаровыми клапанами

Technische Daten – Specificaties Технические характеристики	
	9:1
	2 - 10,3 bar (бар)
	18 - 93 bar (бар)
	60 Zyklen / min • 60 cycli / min. 60 ЦИКЛОВ / МИН
	180 cm ³
	5,5 Zyklen • 5,5 cycli 5,5 ЦИКЛОВ
	10,8 l/min @ 60 Zyklen / min 10,8 l/min @ 60 cycli / min. 10,8 л/МИН. 60 ЦИКЛОВ/МИН
	1/2" NPT(F)
	1 1/4" NPT(F)
	3/4" NPT(F)
	20,4 kg (кг)



Unterpumpe ⁽¹⁾ 316er Edelstahl
Onderste gedeelte van de pomp ⁽¹⁾ 316 roestvrij staal
Нижняя часть насоса ⁽¹⁾ Нержавеющая сталь 316
(1) Nr. 65106 oder 65106-4 • Номер 65106 или 65106-4

Tauchkolbenmaterial 316er Edelstahl
Plunjer materiaal 316 roestvrij staal
Материал поршня Нержавеющая сталь 316

Zylindermateriaal Edelstahl
Cilindermateriaal Roestvrij staal
Материал цилиндра Нержавеющая сталь

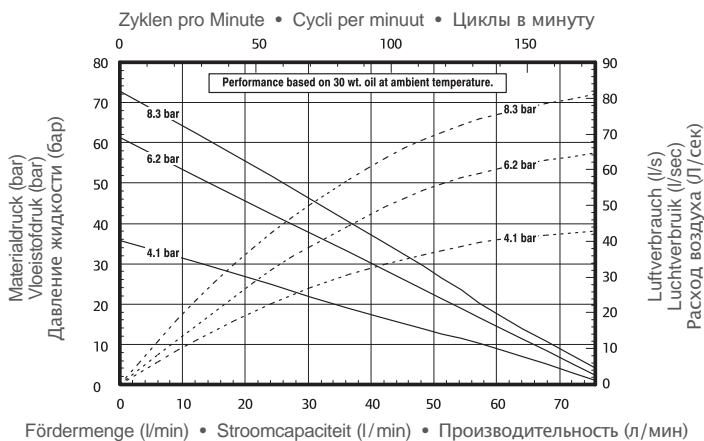
Motor: Durchmesser & Hub No. 65444-B
Motor: Diameter & slag Ø 4 1/4" x 4"
Двигатель: диаметр и ход (Ø 108 mm x 101 mm)

Unterpumpen-Reparatursatz
Reparatiekit - onderste pompdeel **637010 (650409)**
Ремкомплект нижней части насоса **637010-4 (650409-4)**

Motor-Reparatursatz
Motorreparatiekit **61268**
Ремкомплект двигателя



Zubehör Toebehoren Принадлежности



Dichtungen • Dichtingen • Уплотнения

6 5 0 4 0 9

PTFE (obere & untere Packung).
PTFE (boven & onder).
PTFE (сверху и снизу).

6 5 0 4 0 9 - X

- 1 UHMW-PE (obere & untere Packung) & Anschluss für Zyklus-zählung.
UHMW-PE (boven & onder) & verbinding voor cyclustelling.
UHMW-PE (сверху и снизу) и соединение для счетчика циклов.
- 4 UHMW-PE (obere & untere Packung)
UHMW-PE (boven & onder)
UHMW-PE (сверху и снизу)

Druckluft-Filter/Regler/Öler
Lucht filter/regelaar/olienevelaar **C38341-810**
Воздушный фильтр-регулятор-лубликатор

Wandhalterung
Wandmontage **66100**
Кронштейн для настенного монтажа

Öl für Druckluft-Installationen
Smeerolie voor olienevelaar **62274**
Смазка для пневмодвигателя

Schalldämpfer
Geluidsdemper **91790**
Глушитель

Schmiermittel WetSol
WetSol **66333-B**
Смазка штока поршня WetSol

Nadelventil
Naaldklep **104104-N04**
Игольчатый клапан

ARO Stop®-Sicherheitsventil
AroStop® **23644-400**
Клапан AroStop®

2-Kugel-Ventil-Kolbenpumpe

Plunjerpomp met 2 kogelkleppen

Поршневой насос с 2 шаровыми клапанами



Carbon steel

9:1

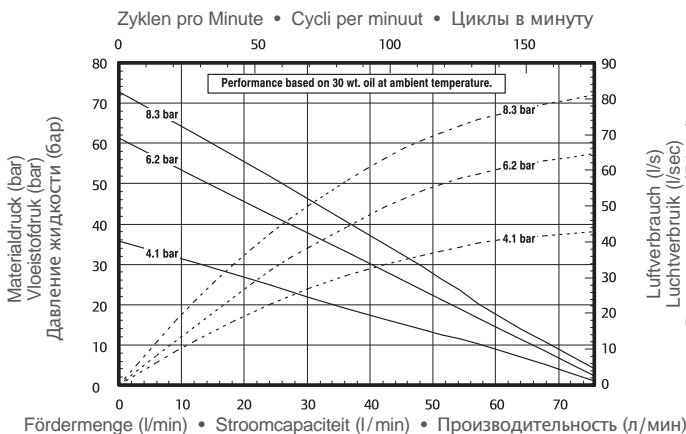
10,8 l/min

Technische Daten – Specificaties Технические характеристики	
	9:1
	2 - 10,3 bar (бар)
	18 - 93 bar (бар)
	60 Zyklen / min • 60 cycli / min. 60 циклов / мин
	180 cm ³
	5,5 Zyklen • 5,5 cycli 5,5 циклов
	10,8 l/min @ 60 Zyklen / min 10,8 l/min @ 60 cycli / min. 10,8 л/мин. 60 циклов / мин
	1/2" NPT(F)
	1 1/2" NPT (650453-7, 650453-9 650453-10, 650453-11)
	Tauchausführung Ondergedompeld (650453-5, 650453-8) Погружной
	3/4" NPT(F)
	650453-7, 650453-9 15,8 kg (кг) 650453-10, 650453-11 650453-5, 650453-8 22,2 kg (кг)



Unterpumpe (1)	Unlegierter Stahl
Onderste pompdeel (1)	Koolstofstaal
Нижняя часть насоса (1)	Углеродистая сталь
(1) Nr. 650453-X • Номер 650453-X	
Tauchkolbenmaterial	Unlegierter Stahl (hartverchromt)
Plunjer materiaal	Koolstofstaal (hard chroom)
Материал поршня	Углеродистая сталь (твердый хром)
Zylindermateriaal	Unlegierter Stahl
Цилиндр материал	Koolstofstaal
Материал цилиндра	Углеродистая сталь
Motor: Durchmesser & Hub	No. 65445-B
Motor: Diameter & slag	Ø 4 1/4" x 4"
Двигатель: диаметр и ход	(Ø 108 mm x 101 mm)
Unterpumpen-Reparatursatz	
Reparatiekit - onderste pompdeel	637177
Ремкомплект нижней части насоса	(650453-5 & 650453-11)
Motor-Reparatursatz	
Motorreparatiekit	61268
Ремкомплект двигателя	

Zubehör Toebehoren Принадлежности



6 5 0 4 5 3 - X

Typ / Dichtungen • Type / Dichtingen • Тип / Уплотнение

- | | |
|---|--|
| 5 200 Liter — PTFE
200 liter — PTFE
200 литров — PTFE | 8 200 Liter — UHMW-PE
200 liter — UHMW-PE
200 литров — UHMW-PE |
| 7 Zapfen- / Wandhalterung — Leder / PTFE
Stomp / Wandmontage — Leder / PTFE
Короткий / Для настенного монтажа — Кожа / PTFE | 9 Zapfen- / Wandhalterung — UHMW-PE / Leder
Stomp / Wandmontage — UHMW-PE / Leder
Короткий / Для настенного монтажа — UHMW-PE / Кожа |
| 10 Zapfen- / Wandhalterung — UHMW-PE
Stomp / Wandmontage — UHMW-PE
Короткий / Для настенного монтажа — UHMW-PE | 11 Zapfen- / Wandhalterung — PTFE
Stomp / Wandmontage — PTFE
Короткий / Для настенного монтажа — PTFE |

Druckluft-Filter/Regler/Öler Lucht filter/regelaar/olienevelaar Воздушный фильтр-регулятор-лубликатор	C38341-810
Wandhalterung Wandmontage Кронштейн для настенного монтажа	66113
Öl für Druckluft-Installationen Smeerolie voor olienevelaar Смазка для пневмодвигателя	62274
Schalldämpfer Geluidsdemper Глушитель	91790
Schmiermittel WetSol WetSol Смазка штока поршня WetSol	66333-B
Nadelventil Naaldklep Игольчатый клапан	104104-N04
ARO Stop®-Sicherheitsventil AroStop® Клапан AroStop®	23644-400



Stainless steel

10:1

68,6 l/min

2-Kugel-Ventil-Kolbenpumpe

Plunjerpomp met 2 kogelkleppen

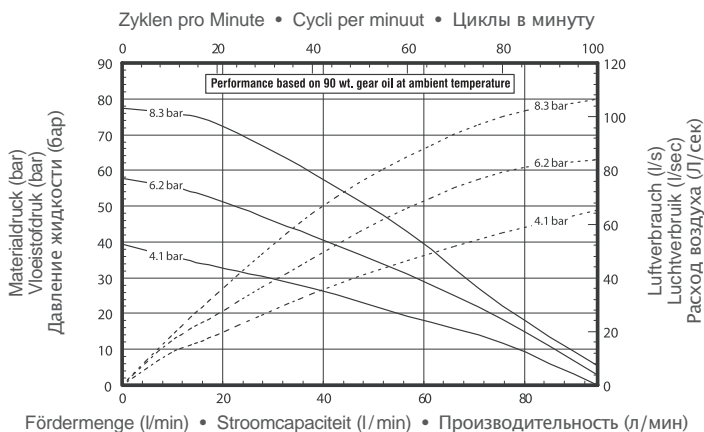
Поршневой насос с 2 шаровыми клапанами

Technische Daten – Specificaties Технические характеристики	
	10:1
	2 - 8,3 bar (бар)
	20 - 83 bar (бар)
	70 Zyklen / min • 70 cycli / min. 70 циклов / мин
	981 cm ³
	1 Zyklus • 1 cyclus 1 цикл
	68,6 l/min @ 70 Zyklen / min 68,6 l/min @ 70 cycli / min. 68,6 л/мин. 70 циклов/мин
	3/4" NPT (F)
	2" NPT (F)
	1 1/4" NPT (F)
	46,3 kg (кг)



Unterpumpe (1)	300er Edelstahl
Onderste pompdeel (1)	300 roestvrij staal
Нижняя часть насоса (1)	Нержавеющая сталь 300
<i>(1) Nr. 66942-XXF • Номер 66942-XXF</i>	
Tauchkolbenmaterial	304er Edelstahl (hartverchromt)
Plunjer materiaal	304 roestvrij staal (hard chrom)
Материал поршня	Нержавеющая сталь марки 304 (твердый хром)
Zylindermateriaal	304er Edelstahl (hartverchromt)
Cilindermateriaal	304 roestvrij staal (hard chrom)
Материал цилиндра	Нержавеющая сталь марки 304 (твердый хром)
Motor: Durchmesser & Hub	No. 66523-B
Motor: Diameter & slag	Ø 8" x 6"
Двигатель: диаметр и ход	(Ø 203 mm x 152 mm)
Unterpumpen-Reparatuursatz	
Reparatiekit - onderste pompdeel	637211-XXX
Ремкомплект нижней части насоса	
Motor-Reparatuursatz	
Motorreparatiekit	66614
Ремкомплект двигателя	

Bezugsauflstellungsfläche für betreffende Rammpressen und Zubehör: A
Referentie voor de montage van ramliften / accessoires: A
Монтажная метка для соответствующих приспособлений: A



6 1 3 1 1 2 - X X F - C

Dichtungen / Feder • Dichtingen / Veer • Уплотнения / Пружина

C6 UHMW-PE, Wellenfeder UHMW-PE, meenikkel-veer UHMW-PE, многоволновая пружина	K3 CG-verstärktes PTFE, keine Feder CG-gevuld PTFE, geen veer PTFE со стеклонаполнителем, без пружины
L6 Mineralverstärktes PTFE, Wellenfeder Mineraal-gevuld PTFE, meenikkel-veer PTFE с минеральным наполнителем, многоволновая пружина	
P6 UHMW-PE / PTFE gestaffelt (obere Packing) - UHMW-PE (untere Packing), Wellenfeder UHMW-PE / PTFE lagen verdeeld (bovenaen) - UHMW-PE (onderaan), meenikkel-veer UHMW-PE и PTFE (сверху) - UHMW-PE, (снизу), пружина многоволновая	
R6 PTFE / UHMW-PE gestaffelt (obere Packing) - Mineralverstärktes PTFE (untere Packing), Wellenfeder PTFE / UHMW-PE lagen verdeeld (bov.) - Mineral gevuld PTFE (ond.), meenikkel-veer PTFE и UHMW-PE (сверху) - PTFE с минеральным наполнителем (снизу), пружина многоволновая	

Zubehör • Toebehoren Принадлежности

92460

Druckluft-Filter/Regler/Öler Lucht filter/regelaar/olienevelaar Воздушный фильтр-регулятор-лубликатор	C38451-810
Wandhalterung Wandmontage Кронштейн для настенного монтажа	66542
Bodhalterung Vloer montage Стойка с кронштейном	67187-1
Öl für Druckluft-Installationen Smeerolie voor olienevelaar Смазка для пневмодвигателя	62274
Schalldämpfer Geluidsdemper Глушитель	92460
Schmiermittel WetSol WetSol Смазка штока поршня WetSol	66333-B
Bodenständer- / Folgeplattenadapter Vloer / volgadapter Адаптер для стойки / диска	67136
Nadelventil Naaldklep Игольчатый клапан	104104-N06
ARO Stop®-Sicherheitsventil AroStop® Клапан AroStop®	635043



2-Kugel-Ventil-Kolbenpumpe

Plunjerpomp met 2 kogelkleppen

Поршневой насос с 2 шаровыми клапанами



Stainless steel

10 :1
68,6 l/min

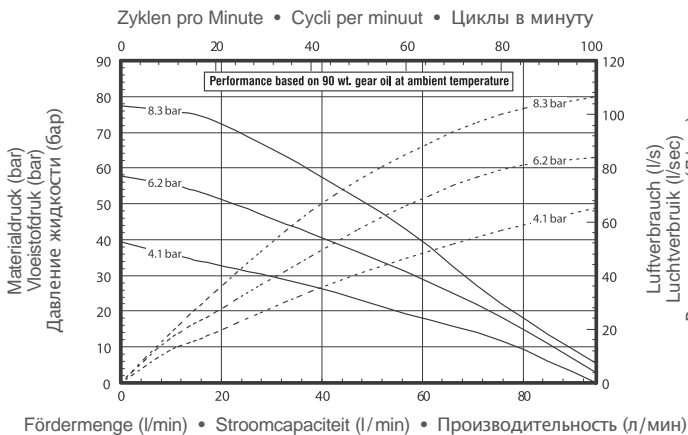
Technische Daten – Specificaties Технические характеристики	
	10:1
	2 - 8,3 bar (бар)
	20 - 83 bar (бар)
	70 Zyklen / min • 70 cycli / min. 70 циклов / мин
	981 cm ³
	1 Zyklus • 1 cyclus 1 цикл
	68,6 l/min @ 70 Zyklen / min 68,6 l/min @ 70 cycli / min. 68,6 л/мин. 70 циклов/мин
	3/4" NPT (F)
	2" NPT (F)
	1 1/4" NPT (F)
	46,3 kg (кг)



Unterpumpe ⁽¹⁾	400er Edelstahl
Onderste pompdeel ⁽¹⁾	400 roestvrij staal
Нижняя часть насоса ⁽¹⁾	Нержавеющая сталь 400
<i>(1) Nr. 66941-X6D • Номер 66941-X6D</i>	
Tauchkolbenmaterial	15-5er Edelstahl (hartverchromt)
Plunjer materiaal	15-5 roestvrij staal (hard chrom)
Материал поршня	Нержавеющая сталь марки 15-5 (твердый хром)
Zylindermaterial	15-5er Edelstahl (hartverchromt)
Cilindermateriaal	15-5 roestvrij staal (hard chrom)
Материал цилиндра	Нержавеющая сталь марки 15-5 (твердый хром)
Motor: Durchmesser & Hub	No. 66523-B
Motor: Diameter & slag	Ø 8" x 6"
Двигатель: диаметр и ход	(Ø 203 mm x 152 mm)
Unterpumpen-Reparatursatz	637211-XXX
Reparatiekit - onderste pompdeel	
Ремкомплект нижней части насоса	
Motor-Reparatursatz	66614
Motorreparatiekit	
Ремкомплект двигателя	

Bezugsaufstellfläche für betreffende Rammpressen und Zubehör: A
Referentie voor de montage van ramfliften / accessoires: A
Монтажная метка для соответствующих приспособлений: A

5



6 5 0 8 6 6 - X X D - B

Dichtungen / Feder • Dichtingen / Veer • Уплотнения / Пружина

- G6** UHMW-PE, Wellenfeder
UHMW-PE, meenikkel-veer
UHMW-PE, многоволновая пружина
- L6** Mineralversterktes PTFE, Wellenfeder
Mineraal-gevuld PTFE, meenikkel-veer
PTFE с минеральным наполнителем, многоволновая пружина
- R6** PTFE/UHMW-PE gestaffelt (obere Packing) - Mineralversterktes PTFE (untere Packing), Wellenfeder
PTFE/UHMW-PE lagen verdeeld (bov.) - Mineraal gevuld PTFE (ond.), meenikkel-veer
PTFE и UHMW-PE (сверху) - PTFE с минеральным наполнителем (с низу), пружина многоволновая

Zubehör • Toebehoren Принадлежности

Druckluft-Filter/Regler/Öler Lucht filter/regelaar/olienevelaar Воздушный фильтр-регулятор-лубликатор	C38451-810
Wandhalterung Wandmontage Кронштейн для настенного монтажа	66542
Bodenhalterung Vloermontage Стойка с кронштейном	67187-1
Öl für Druckluft-Installationen Smerolie voor olienevelaar Смазка для пневмодвигателя	62274
Schalldämpfer Geluidsdemper Глушитель	92460
Schmiermittel WetSol WetSol Смазка штока поршня WetSol	66333-B
Bodenständer- / Folgeplattenadapter Vloer / volgadapter Адаптер для стойки / диска	67136
Nadelventil Naaldklep Игольчатый клапан	104104-N06
ARO Stop®-Sicherheitsventil AroStop® Клапан AroStop®	635043



Stainless steel

11:1
13,9 l/min

2-Kugel-Ventil-Kolbenpumpe

Plunjerpomp met 2 kogelkleppen

Поршневой насос с 2 шаровыми клапанами

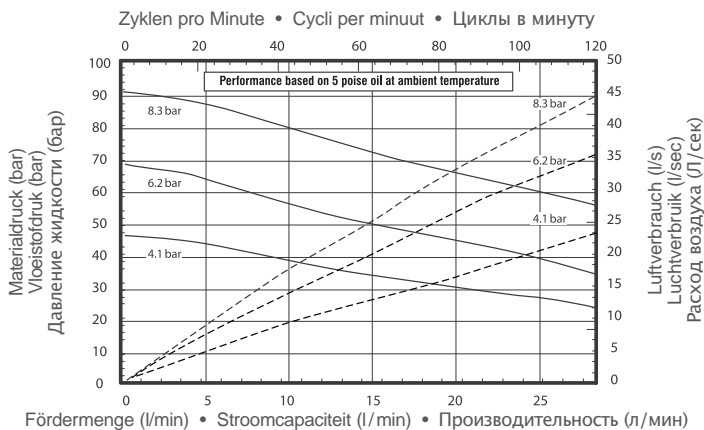


Technische Daten – Specificaties Технические характеристики	
	11:1
	2 - 10,3 bar (бар)
	22 - 113 bar (бар)
	60 Zyklen/min • 60 cycli/min. 60 циклов/МИН
	237 cm ³
	4,2 Zyklen • 4,2 cycli 4,2 циклов
	13,9 l/min @ 70 Zyklen/min 13,9 l/min @ 70 cycli/min. 13,9 л/МИН. 70 циклов/МИН
	1/2" NPT (F)
	1" NPT (F) / 2" NPT (M)
	1" NPTF (F)
	19,5 kg (кг)



Unterpumpe (1)	300er Edelstahl
Onderste pompdeel (1)	300 roestvrij staal
Нижняя часть насоса (1)	Нержавеющая сталь 300
<i>(1) Nr. 66942-XXF • Номер 66942-XXF</i>	
Tauchkolbenmaterial	17-4er Edelstahl (hartverchromt)
Plunjer materiaal	17-4 roestvrij staal (hard chrom)
Материал поршня	Нержавеющая сталь марки 17-4 (твердый хром)
Zylindermateriaal	316er Edelstahl (hartverchromt)
Cilindermateriaal	316 roestvrij staal (hard chrom)
Материал цилиндра	Нержавеющая сталь марки 316 (твердый хром)
Motor: Durchmesser & Hub	No. 65465-B
Motor: Diameter & slag	Ø 4 1/4" x 6"
Двигатель: диаметр и ход	(Ø 108 mm x 152 mm)
Unterpumpen-Reparatursatz	
Reparatiekit - onderste pompdeel	637305-X4X
Ремкомплект нижней части насоса	
Motor-Reparatursatz	
Motorreparatiekit	61268
Ремкомплект двигателя	

Bezugsauflastfläche für betreffende Rammpressen und Zubehör: A oder D.
Referentie voor de montage van ramliften / accessoires: A of D.
Монтажная метка для соответствующих приспособлений: A или D.



6 5 0 4 8 3 - X 4 X

Dichtungen • Dichtingen • Уплотнения

3 PTFE	G UHMW-PE/Leder
C UHMW-PE	UHMW-PE/Leder
	UHMW-PE/кожа
P UHMW-PE / PTFE (obere Packung) – UHMW-PE (untere Packung)	
	UHMW-PE / PTFE (bovenaan) – UHMW-PE (onderaan)
	UHMW-PE / PTFE (сверху) – UHMW-PE, (снизу)
R UHMW-PE (obere Packung), PTFE (untere Packung)	
	UHMW-PE (bovenaan), PTFE (onderaan)
	UHMW-PE (сверху), PTFE (снизу)

Tauchkolben • Plunjer • Шток поршня

3 17/4er hartverchromter Edelstahl
17-4 Roestvrij staal (hard verchromd)
17-4 Нержавеющая сталь с покрытием из твердого хрома
B 17-4er Edelstahl mit Keramikbeschichtung
17-4 roestvrij staal met keramische coating
17-4 Нержавеющая сталь с керамическим покрытием

Zubehör Toebehoren Принадлежности

Druckluft-Filter/Regler/Öler Lucht filter/regelaar/olienevelaar Воздушный фильтр-регулятор-лубрикатор	C38341-810
Wandhalterung Wandmontage Кронштейн для настенного монтажа	66101
Öl für Druckluft-Installationen Smeerolie voor olienevelaar Смазка для пневмодвигателя	62274
Schalldämpfer Geluidsdemper Глушитель	91790
Schmiermittel WetSol WetSol Смазка штока поршня WetSol	66333-B
Bodenständer- / Folgeplattenadapter Vloer / volgadapter Адаптер для стойки / диска	67136
Bodenhalterung Vloermontage Напольная стойка	65138
Nadelventil Naaldklep Игольчатый клапан	104104-N04
ARO Stop®-Sicherheitsventil AroStop® Клапан AroStop®	23644-400

2-Kugel-Ventil-Kolbenpumpe

Plunjerpomp met 2 kogelkleppen

Поршневой насос с 2 шаровыми клапанами



Stainless steel

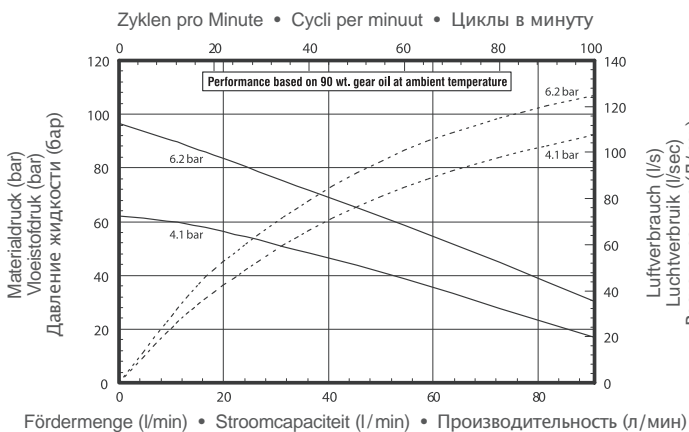
15 :1
68,6 l/min

Technische Daten – Specificaties Технические характеристики	
	15:1
	2,1 - 6,2 bar (бар)
	31 - 93 bar (бар)
	70 Zyklen / min • 70 cycli / min. 70 циклов / мин
	980 cm ³
	1 Zyklus • 1 cyclus 1 цикл
	68,6 l/min @ 70 Zyklen / min 68,6 l/min @ 70 cycli / min. 68,6 л/мин. 70 циклов/мин
	3/4" NPT (F)
	2" NPT (M)
	1 1/4" NPTF (F)
	56,8 kg (кг)



Unterpumpe ⁽¹⁾	400er Edelstahl
Onderste pompdeel ⁽¹⁾	400 roestvrij staal
Нижняя часть насоса ⁽¹⁾	Нержавеющая сталь 400
<i>(1) Nr. 66941-XXD • Номер 66941-XXD</i>	
Tauchkolbenmaterial	15-5er Edelstahl (hartverchromt)
Plunjer materiaal	15-5 roestvrij staal (hard chrom)
Материал поршня	Нержавеющая сталь марки 15-5 (твердый хром)
Zylindermaterial	15-5er Edelstahl (hartverchromt)
Cilindermateriaal	15-5 roestvrij staal (hard chrom)
Материал цилиндра	Нержавеющая сталь марки 15-5 (твердый хром)
Motor: Durchmesser & Hub	No. 66651-B
Motor: Diameter & slag	Ø 10" x 6"
Двигатель: диаметр и ход	(Ø 254 mm x 152 mm)
Unterpumpen-Reparatursatz	
Reparatiekit - onderste pompdeel	637211-XXX
Ремкомплект нижней части насоса	
Motor-Reparatursatz	
Motorreparatiekit	637110
Ремкомплект двигателя	

Bezugsaufstellfläche für betreffende Rammpressen und Zubehör: A
Referentie voor de montage van rammlitlen / accessoires: A
Монтажная метка для соответствующих приспособлений: A



6 5 0 8 6 7 - X X D - B

Dichtungen / Feder • Dichtingen / Veer • Уплотнения / Пружина

- G6** UHMW-PE, Wellenfeder
UHMW-PE, meenikkel-veer
UHMW-PE, многоволновая пружина
- L6** Mineralverstärktes PTFE, Wellenfeder
Mineraal-gevuuld PTFE, meenikkel-veer
PTFE с минеральным наполнителем, многоволновая пружина
- R6** PTFE / UHMW-PE gestaffelt (obere Packing) - Mineralverstärktes PTFE (untere Packing), Wellenfeder
PTFE / UHMW-PE lagen verdeeld (bov.) - Mineraal gevuld PTFE (ond.), meenikkel-veer
PTFE и UHMW-PE (сверху) - PTFE с минеральным наполнителем (с низу), пружина многоволновая

Zubehör Toebehoren Принадлежности



Druckluft-Filter/Regler/Öler Lucht filter/regelaar/olienevelaar Воздушный фильтр-регулятор-лубликатор	C38451-810
Wandhalterung Wandmontage Кронштейн для настенного монтажа	66542
Öl für Druckluft-Installationen Smeerolie voor olienevelaar Смазка для пневмодвигателя	62274
Schalldämpfer Geluidsdemper Глушитель	66718
Schmiermittel WetSol WetSol Смазка штока поршня WetSol	66333-B
Bodenständer- / Folgeplattenadapter Vloer / volgadapter Адаптер для стойки / диска	67136
Nadelventil Naaldklep Игольчатый клапан	104104-N06
ARO Stop®-Sicherheitsventil AroStop® Клапан AroStop®	635043



Stainless steel

15:1
68,6 l/min

2-Kugel-Ventil-Kolbenpumpe

Plunjerpomp met 2 kogelkleppen

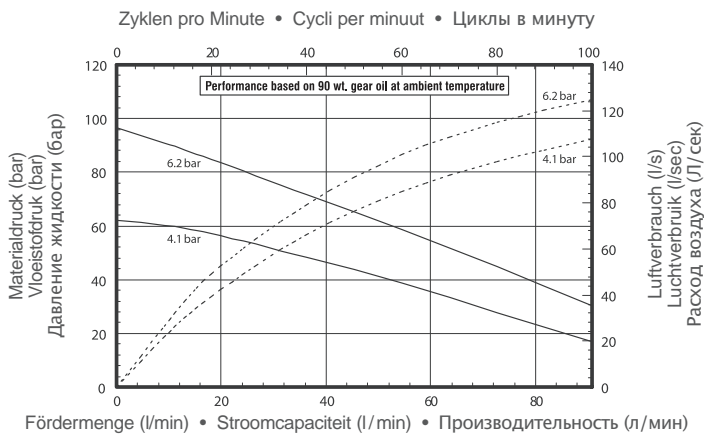
Поршневой насос с 2 шаровыми клапанами

Technische Daten – Specificaties Технические характеристики	
	15:1
	2,1 - 6,2 bar (бар)
	31 - 93 bar (бар)
	70 Zyklen / min • 70 cycli / min. 70 циклов / мин
	980 cm ³
	1 Zyklus • 1 cyclus 1 цикл
	68,6 l/min @ 70 Zyklen / min 68,6 l/min @ 70 cycli / min. 68,6 л / мин. 70 циклов / мин
	3/4" NPT (F)
	2" NPT (M)
	1 1/4" NPTF (F)
	56,8 kg (кг)



Unterpumpe (1)	300er Edelstahl
Onderste pompdeel (1)	300 roestvrij staal
Нижняя часть насоса (1)	Нержавеющая сталь 300
<i>(1) Nr. 66942-XXF • Номер 66942-XXF</i>	
Tauchkolbenmaterial	304er Edelstahl (hartverchromt)
Plunjer materiaal	304 roestvrij staal (hard chroom)
Материал поршня	Нержавеющая сталь марки 304 (твердый хром)
Zylindermateriaal	304er Edelstahl (hartverchromt)
Cilindermateriaal	304 roestvrij staal (hard chroom)
Материал цилиндра	Нержавеющая сталь марки 304 (твердый хром)
Motor: Durchmesser & Hub	No. 66651-B
Motor: Diameter & slag	Ø 10" x 6"
Двигатель: диаметр и ход	(Ø 254 mm x 152 mm)
Unterpumpen-Reparatursatz	
Reparatiekit - onderste pompdeel	637211-XXX
Ремкомплект нижней части насоса	
Motor-Reparatursatz	
Motorreparatiekit	637110
Ремкомплект двигателя	

Bezugsaufstellfläche für betreffende Rammpressen und Zubehör: A
Referentie voor de montage van ramfliten / accessoires: A
Монтажная метка для соответствующих приспособлений: A



6 1 3 1 2 3 - X X F - C

Dichtungen / Feder • Dichtingen / Veer • Уплотнения / Пружина

- C6** UHMW-PE, Wellenfeder
UHMW-PE, meenikkel-veer
UHMW-PE, многоволновая пружина
- K3** CG-verstärktes PTFE, keine Feder
CG-geuld PTFE, geen veer
PTFE со стеклонаполнителем, без пружины
- P6** UHMW-PE / PTFE gestaffeld (obere Packing) - UHMW-PE (untere Packing), Wellenfeder
UHMW-PE / in PTFE lagen verdeeld (bovenaan) - UHMW-PE (onderaan), meenikkel-veer
UHMW-PE и PTFE (сверху) - UHMW-PE (снизу), пружина многоволновая

Zubehör Toebehoren Принадлежности



66718

Druckluft-Filter/Regler/Öler Lucht filter/regelaar/olienevelaar Воздушный фильтр-регулятор-лубликатор	C38451-810
Wandhalterung Wandmontage Кронштейн для настенного монтажа	66542
Öl für Druckluft-Installationen Smeerolie voor olienevelaar Смазка для пневмодвигателя	62274
Schalldämpfer Geluidsdemper Глушитель	66718
Schmiermittel WetSol WetSol Смазка штока поршня WetSol	66333-B
Bodenständer- / Folgeplattenadapter Vloer / volgadapter Адаптер для стойки / диска	67136
Bodenhalterung Vloerontage Напольная стойка	65138
Nadelventil Naaldklep Игольчатый клапан	104104-N06
ARO Stop®-Sicherheitsventil AroStop® Клапан AroStop®	635043

2-Kugel-Ventil-Kolbenpumpe

Plunjerpomp met 2 kogelkleppen

Поршневой насос с 2 шаровыми клапанами



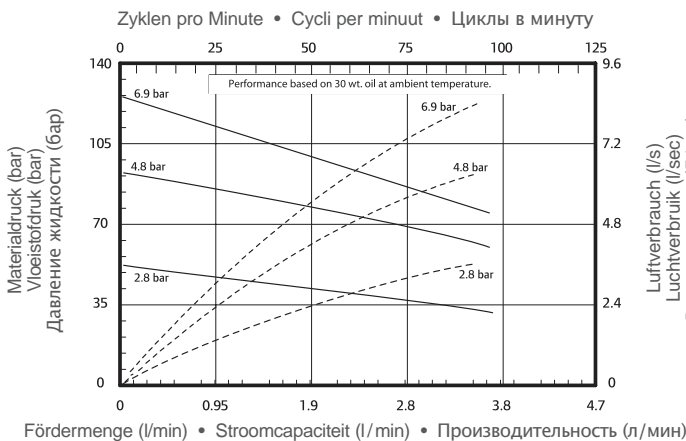
Stainless steel

18:1
2,3 l/min

Technische Daten – Specificaties Технические характеристики	
	18:1
	2 - 10,3 bar (бар)
	35 - 185 bar (бар)
	120 Zyklen / min • 120 cycli / min. 120 циклов / мин
	38,5 cm³
	26,5 Zyklen • 26,5 cycli 26,5 циклов
	2,3 l/min @ 60 Zyklen / min 2,3 l/min @ 60 cycli / min. 2,3 л / мин. 60 циклов / мин
	1/4" NPT (F)
	1/2" NPT (F)
	1/4" NPSM
	5,7 kg (кг)



Unterpumpe ⁽¹⁾	400er Edelstahl
Onderste pompdeel ⁽¹⁾	400 roestvrij staal
Нижняя часть насоса ⁽¹⁾	Нержавеющая сталь 400
(1) Nr. 67310-13-C43 ⇔ NM2318B-13-C43 Номер 67310-13-C43 ⇔ NM2318B-13-C43	
(1) Nr. 67310-13-L43 ⇔ NM2318B-13-L43 Номер 67310-13-L43 ⇔ NM2318B-13-L43	
Tauchkolbenmaterial	400er Edelstahl (hartverchromt)
Plunjer materiaal	400 roestvrij staal (hard chroom)
Материал поршня	Нержавеющая сталь марки 400 (твердый хром)
Zylindermaterial	400er Edelstahl (hartverchromt)
Cilindermateriaal	400 roestvrij staal (hard chroom)
Материал цилиндра	Нержавеющая сталь марки 400 (твердый хром)
Motor: Durchmesser & Hub	No. 66917
Motor: Diameter & slag	Ø 3" x 3"
Двигатель: диаметр и ход	(Ø 76 mm x 76 mm)
Unterpumpen-Reparatursatz	
Reparatiekit - onderste pompdeel	637394-C43 ⇔ NM2318B-13-C43
Ремкомплект нижней части насоса	637394-L43 ⇔ NM2318B-13-L43
Motor-Reparatursatz	
Motorreparatiekit	637316
Ремкомплект двигателя	



N M 2 3 1 8 B - 1 3 - X 4 3

1 = Universal (Zapfen)
Universeel (stomp)
короткий насос

4 = Wellenfeder
Meerwikkelfeer
многоволновая пружина

Dichtungen • Dichtingen • Уплотнения

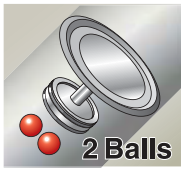
- C** UHMW-PE (obere & untere Packung)
UHMW-PE (bovenaam & onderaan)
UHMW-PE (сверху и с низу)
- L** Mineralversterktes PTFE (obere & untere Packung)
Met mineraal verrijkt PTFE (bovenaam & onderaan)
PTFE с минеральным наполнителем (сверху и с низу)

Zubehör Toebehoren Принадлежности



104104-N02

Druckluft-Filter/Regler/Öler Lucht filter/regelaar/olienevelaar Воздушный фильтр-регулятор-лубликатор	C38121-820
Öl für Druckluft-Installationen Smeerolie voor olienevelaar Смазка для пневмодвигателя	62274
Schmiermittel WetSol WetSol Смазка штока поршня WetSol	66333-B
Nadelventil Naaldklep Игольчатый клапан	104104-N02
ARO Stop®-Sicherheitsventil AroStop® Клапан AroStop®	635040
Wandhalterung Wandmontage Кронштейн для настенного монтажа	95015
Luftleitungsanschlusssatz Luchtleidingset Комплект для подключения к воздушной линии	66073-1



Stainless steel

22:1

7,2 l/min

2-Kugel-Ventil-Kolbenpumpe

Plunjerpomp met 2 kogelkleppen

Поршневой насос с 2 шаровыми клапанами

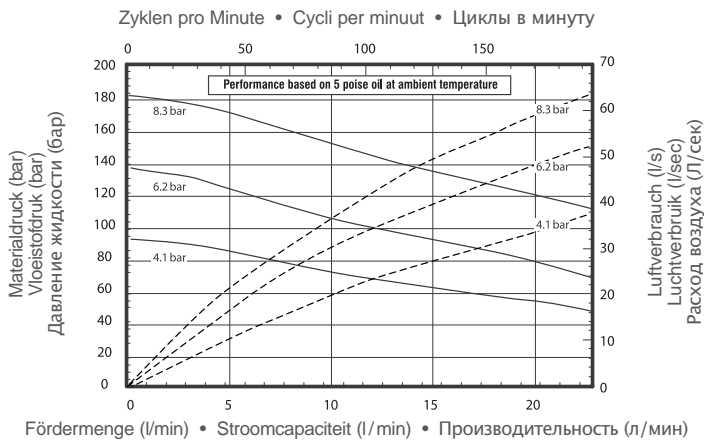


Technische Daten – Specificaties Технические характеристики	
	22:1
	2 - 10,3 bar (бар)
	46 - 226 bar (бар)
	60 Zyklen / min • 60 cycli / min. 60 циклов / мин
	122,9 cm³
	8,1 Zyklen • 8,1 cycli 8,1 циклов
	7,2 l/min @ 60 Zyklen / min 7,2 l/min @ 60 cycli / min. 7,2 л / мин. 60 циклов / мин
	1/2" NPT (F)
	1" NPT (F) / 2" NPT (M)
	1" NPT (F)
	19,5 kg (кг)



Unterpumpe (1)	300er Edelstahl
Onderste pompdeel (1)	300 roestvrij staal
Нижняя часть насоса (1)	Нержавеющая сталь 300
<i>(1) Nr. 66301-X4X • Номер 66301-X4X</i>	
Tauchkolbenmaterial	17-4er Edelstahl (hartverchromt)
Plunjer materiaal	17-4 roestvrij staal (hard chrom)
Материал поршня	Нержавеющая сталь марки 17-4 (твердый хром)
Zylindermateriaal	316er Edelstahl (hartverchromt)
Cilindermateriaal	316 roestvrij staal (hard chrom)
Материал цилиндра	Нержавеющая сталь марки 316 (твердый хром)
Motor: Durchmesser & Hub	No. 65465-B
Motor: Diameter & slag	Ø 4 1/4" x 6"
Двигатель: диаметр и ход	(Ø 108 mm x 152 mm)
Unterpumpen-Reparatursatz	
Reparatiekit - onderste pompdeel	637306-X43
Ремкомплект нижней части насоса	
Motor-Reparatursatz	
Motorreparatiekit	61268
Ремкомплект двигателя	

Bezugsaufstellfläche für betreffende Rammpressen und Zubehör: **A** oder **D**.
Referentie voor de montage van ramfliten / accessoires: **A** of **D**.
Монтажная метка для соответствующих приспособлений: **A** или **D**.



6 5 0 4 8 4 - X 4 X

Dichtungen • Dichtingen • Уплотнения

3 PTFE	G UHMW-PE/Leder UHMW-PE/Leder
C UHMW-PE	UHMW-PE/кожа
P UHMW-PE / PTFE (obere Packung) – UHMW-PE (untere Packung)	
	UHMW-PE / PTFE (bovenaan) – UHMW-PE (onderaan)
	UHMW-PE / PTFE (сверху) — UHMW-PE, (снизу)
R UHMW-PE (obere Packung), PTFE (untere Packung)	
	UHMW-PE (bovenaan), PTFE (onderaan)
	UHMW-PE, (сверху), PTFE (снизу)

Tauchkolben • Plunjer • Шток поршня

3 17/4er hartverchromter Edelstahl 17-4 Roestvrij staal (hard verchromd) 17-4 Нержавеющая сталь с покрытием из твердого хрома
B 17-4er Edelstahl mit Keramikbeschichtung 17-4 roestvrij staal met keramische coating 17-4 Нержавеющая сталь с керамическим покрытием

Zubehör • Toebehoren Принадлежности

Druckluft-Filter/Regler/Öler Lucht filter/regelaar/olienevelaar Воздушный фильтр-регулятор-лубликатор	C38341-810
Wandhalterung Wandmontage Кронштейн для настенного монтажа	66101
Öl für Druckluft-Installationen Smeerolie voor olienevelaar Смазка для пневмодвигателя	62274
Schalldämpfer Geluidsdemper Глушитель	91790
Schmiermittel WetSol WetSol Смазка штока поршня WetSol	66333-B
Bodenständer- / Folgeplattenadapter Vloer / volgadapter Адаптер для стойки / диска	67136
Bodenhalterung Vloermontage Напольная стойка	65138
Nadelventil Naaldklep Игольчатый клапан	104104-N04
ARO Stop®-Sicherheitsventil AroStop® Клапан AroStop®	23644-400



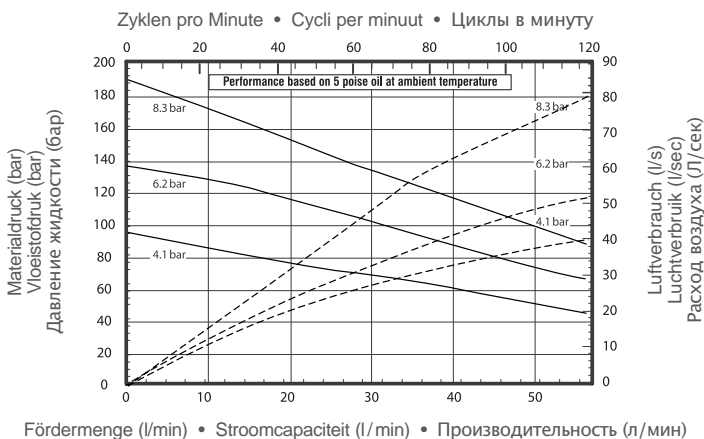
Technische Daten – Specificaties Технические характеристики	
	23:1
	2 - 10,3 bar (бар)
	46 - 236 bar (бар)
	60 Zyklen / min • 60 cycli / min. 60 циклов / мин
	237,6 cm ³
	4,2 Zyklen • 4,2 cycli 4,2 циклов
	14 l/min @ 60 Zyklen / min 14 l/min @ 60 cycli / min. 14 л / мин. 60 циклов / мин
	1/2" NPT (F)
	1" NPT (F) / 2" NPT (M)
	1" NPT (F)
	21 kg (кг)



Unterpumpe ⁽¹⁾	300er Edelstahl
Onderste pompdeel ⁽¹⁾	300 roestvrij staal
Нижняя часть насоса ⁽¹⁾	Нержавеющая сталь 300
<i>(1) Nr. 66300-X4X • Номер 66300-X4X</i>	
Tauchkolbenmaterial	17-4er Edelstahl (hartverchromt)
Plunjer materiaal	17-4 roestvrij staal (hard chrom)
Материал поршня	Нержавеющая сталь марки 17-4 (твердый хром)
Zylindermaterial	316er Edelstahl (hartverchromt)
Cilindermateriaal	316 roestvrij staal (hard chrom)
Материал цилиндра	Нержавеющая сталь марки 316 (твердый хром)
Motor: Durchmesser & Hub	No. 65465-B
Motor: Diameter & slag	Ø 6" x 6"
Двигатель: диаметр и ход	(Ø 152 mm x 152 mm)
Unterpumpen-Reparatursatz	
Reparatiekit - onderste pompdeel	637305-X43
Ремкомплект нижней части насоса	
Motor-Reparatursatz	
Motorreparatiekit	61355
Ремкомплект двигателя	

Bezugsaufstellfläche für betreffende Rammpressen und Zubehör: **A** oder **D**.
Referentie voor de montage van ramliften / accessoires: **A** of **D**.
Монтажная метка для соответствующих приспособлений: **A** или **D**.

5



6 5 0 6 8 3 - X 4 X

Dichtungen • Dichtingen • Уплотнения	Tauchkolben • Plunjer • Шток поршня
3 PTFE	3 17/4er hartverchromter Edelstahl 17-4 Roestvrij staal (hard verchromd) 17-4 Нержавеющая сталь с покрытием из твердого хрома
C UHMW-PE	B 17-4er Edelstahl mit Keramikbeschichtung 17-4 roestvrij staal met keramische coating 17-4 Нержавеющая сталь с керамическим покрытием
P UHMW-PE / PTFE (obere Packung) – UHMW-PE (untere Packung) UHMW-PE / PTFE (bovenaan) – UHMW-PE (onderaan) UHMW-PE / PTFE (сверху) – UHMW-PE, (с низу)	
R UHMW-PE (obere Packung), PTFE (untere Packung) UHMW-PE (bovenaan), PTFE (onderaan) UHMW-PE, (сверху), PTFE (с низу)	

Zubehör • Toebehoren Принадлежности

Druckluft-Filter/Regler/Öler Lucht filter/regelaar/olienevelaar Воздушный фильтр-регулятор-лубликатор	C38341-810
Wandhalterung Wandmontage Кронштейн для настенного монтажа	66101
Öl für Druckluft-Installationen Smeerolie voor olienevelaar Смазка для пневмодвигателя	62274
Schalldämpfer Geluidsdemper Глушитель	91790
Schmiermittel WetSol WetSol Смазка штока поршня WetSol	66333-B
Bodenständer- / Folgeplattenadapter Vloer / volgadapter Адаптер для стойки / диска	67136
Bodenhalterung Vloermontage Напольная стойка	65138
Nadelventil Naaldklep Игольчатый клапан	104104-N04
ARO Stop®-Sicherheitsventil AroStop® Клапан AroStop®	23644-400



Stainless steel

23:1

68,6 l/min

2-Kugel-Ventil-Kolbenpumpe

Plunjerpomp met 2 kogelkleppen

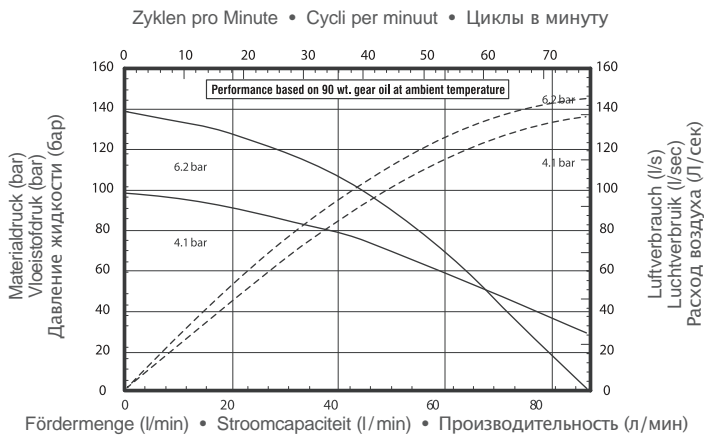
Поршневой насос с 2 шаровыми клапанами

Technische Daten – Specificaties Технические характеристики	
	23:1
	2,0 - 6,2 bar (бар)
	46 - 142 bar (бар)
	70 Zyklen / min • 70 cycli / min. 70 циклов / мин
	980 cm³
	1 Zyklus • 1 cyclus 1 цикл
	68,6 l/min @ 70 Zyklen / min 68,6 l/min @ 70 cycli / min. 68,6 л / мин. 70 циклов / мин
	3/4" NPT (F)
	2" NPT (M)
	1 1/4" NPT (F)
	63,6 kg (кг)



Unterpumpe (1)	400er Edelstahl
Onderste pompdeel (1)	400 roestvrij staal
Нижняя часть насоса (1)	Нержавеющая сталь 400
<i>(1) Nr. 66941-X6D • Номер 66941-X6D</i>	
Tauchkolbenmaterial	15-5er Edelstahl (hartverchromt)
Plunjer materiaal	15-5 roestvrij staal (hard chrom)
Материал поршня	Нержавеющая сталь марки 15-5 (твердый хром)
Zylindermateriaal	15-5er Edelstahl (hartverchromt)
Cilindermateriaal	15-5 roestvrij staal (hard chrom)
Материал цилиндра	Нержавеющая сталь марки 15-5 (твердый хром)
Motor: Durchmesser & Hub	No. 66506-B
Motor: Diameter & slag	Ø 12" x 6"
Двигатель: диаметр и ход	(Ø 305 mm x 152 mm)
Unterpumpen-Reparatursatz	
Reparatiekit - onderste pompdeel	637211-XXX
Ремкомплект нижней части насоса	
Motor-Reparatursatz	
Motorreparatiekit	637112
Ремкомплект двигателя	

Bezugsaufstellfläche für betreffende Rammpressen und Zubehör: **A**
Referentie voor de montage van ramliften / accessoires: **A**
Монтажная метка для соответствующих приспособлений: **A**



6 5 0 9 6 7 - X X D - B

Dichtungen / Feder • Dichtingen / Veer • Уплотнения / Пружина

- C6** UHMW-PE, Wellenfeder
UHMW-PE, meerkwiel-veer
UHMW-PE, многоволновая пружина
- L6** Mineralverstärktes PTFE, Wellenfeder
Mineraal-ge vuld PTFE, meerkwiel-veer
PTFE с минеральным наполнителем, многоволновая пружина
- P6** UHMW-PE / PTFE gestaffelt (obere Packing) - UHMW-PE (untere Packing), Wellenfeder
UHMW-PE / in PTFE lagen verdeeld (bovenaan) - UHMW-PE (onderaan), meerkwiel-veer
UHMW-PE и PTFE (сверху) - UHMW-PE, (снизу), пружина многоволновая

Zubehör Toebehoren Принадлежности



66718

Druckluft-Filter/Regler/Öler Lucht filter/regelaar/olienevelaar Воздушный фильтр-регулятор-лубликатор	C38451-810
Wandhalterung Wandmontage Кронштейн для настенного монтажа	66542
Öl für Druckluft-Installationen Smeerolie voor olienevelaar Смазка для пневмодвигателя	62274
Schalldämpfer Geluidsdemper Глушитель	66718
Schmiermittel WetSol WetSol Смазка штока поршня WetSol	66333-B
Bodenständer- / Folgeplattenadapter Vloer / volgadapter Адаптер для стойки / диска	67136
Bodenhalterung Vloer montage Напольная стойка	65138
Nadelventil Naaldklep Игольчатый клапан	104104-N06
ARO Stop®-Sicherheitsventil AroStop® Клапан AroStop®	635043

2-Kugel-Ventil-Kolbenpumpe

Plunjerpomp met 2 kogelkleppen

Поршневой насос с 2 шаровыми клапанами

23:1	Stainless steel	
68,6 l/min		

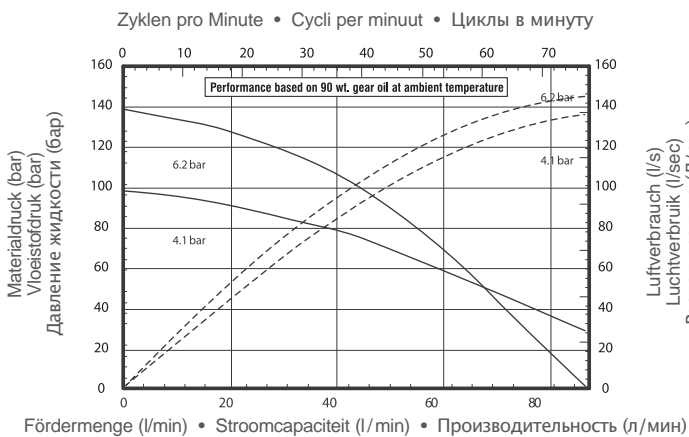
Technische Daten – Specificaties Технические характеристики	
	23:1
	2,0 - 6,2 bar (бар)
	46 - 142 bar (бар)
	70 Zyklen / min • 70 cycli / min. 70 циклов / мин
	980 cm³
	1 Zyklus • 1 cyclus 1 цикл
	68,6 l/min @ 70 Zyklen / min 68,6 l/min @ 70 cycli / min. 68,6 л/мин. 70 циклов/мин
	3/4" NPT (F)
	2" NPT (M)
	1 1/4" NPT (F)
	63,6 kg (кг)



Unterpumpe ⁽¹⁾	300er Edelstahl
Onderste pompdeel ⁽¹⁾	300 roestvrij staal
Нижняя часть насоса ⁽¹⁾	Нержавеющая сталь 300
<i>(1) Nr. 66942-XXF • Номер 66942-XXF</i>	
Tauchkolbenmaterial	304er Edelstahl (hartverchromt)
Plunjer materiaal	304 roestvrij staal (hard chrom)
Материал поршня	Нержавеющая сталь марки 304 (твердый хром)
Zylindermaterial	304er Edelstahl (hartverchromt)
Cilindermateriaal	304 roestvrij staal (hard chrom)
Материал цилиндра	Нержавеющая сталь марки 304 (твердый хром)
Motor: Durchmesser & Hub	No. 66506-B
Motor: Diameter & slag	Ø 12" x 6"
Двигатель: диаметр и ход	(Ø 305 mm x 152 mm)
Unterpumpen-Reparatursatz	637211-XXX
Reparatiekit - onderste pompdeel	
Ремкомплект нижней части насоса	
Motor-Reparatursatz	637112
Motorreparatiekit	
Ремкомплект двигателя	

Bezugsaufstellfläche für betreffende Rammpressen und Zubehör: A
Referentie voor de montage van ramflitsen / accessoires: A
Монтажная метка для соответствующих приспособлений: A

5



6 1 3 1 2 4 - X X F - C

Dichtungen / Feder • Dichtingen / Veer • Уплотнения / Пружина

- C6** UHMW-PE, Wellenfeder
UHMW-PE, meenikkel-veer
UHMW-PE, многоволновая пружина
- L6** Mineralverstärktes PTFE, Wellenfeder
Mineraal-gevuuld PTFE, meenikkel-veer
PTFE с минеральным наполнителем, многоволновая пружина
- R6** PTFE / UHMW-PE gestaffelt (obere Packing) - Mineralverstärktes PTFE (untere Packing), Wellenfeder
PTFE / UHMW-PE lagen verdeeld (bov.) - Mineraal gevuld PTFE (ond.), meenikkel-veer
PTFE и UHMW-PE со смещением (сверху) - PTFE с минеральным наполнителем (снизу), пружина многоволновая

Zubehör Toebehoren Принадлежности

Druckluft-Filter/Regler/Öler Lucht filter/regelaar/olienevelaar Воздушный фильтр-регулятор-лубликатор	C38451-810
Wandhalterung Wandmontage Кронштейн для настенного монтажа	66542
Öl für Druckluft-Installationen Smeerolie voor olienevelaar Смазка для пневмодвигателя	62274
Schalldämpfer Geluidsdemper Глушитель	66718
Schmiermittel WetSol WetSol Смазка штока поршня WetSol	66333-B
Bodenständer- / Folgeplattenadapter Vloer / volgadapter Адаптер для стойки / диска	67136
Bodenhalterung Vloermontage Напольная стойка	65138
Nadelventil Naaldklep Игольчатый клапан	104104-N06
ARO Stop®-Sicherheitsventil AroStop® Клапан AroStop®	635043



Stainless steel

28:1

1,4 l/min

2-Kugel-Ventil-Kolbenpumpe

Plunjerpomp met 2 kogelkleppen

Поршневой насос с 2 шаровыми клапанами

Technische Daten – Specificaties Технические характеристики	
	28:1
	2 - 10,3 bar (бар)
	56 - 288 bar (бар)
	125 Zyklus/min • 125 cycli/min. 125 циклов/мин
	22,9 cm³
	41,6 Zyklus • 41,6 cycli 41,6 циклов
	1,4 l/min @ 60 Zyklus/min 1,4 l/min @ 60 cyclus/min. 1,4 л/мин. 60 циклов/мин
	1/4" NPT (F)
	1/2" NPT (F)
	1/4" NPT (M)
	5,9 kg (кг)



Unterpumpe ⁽¹⁾ 316er Edelstahl
Onderste pompdeel ⁽¹⁾ 316 roestvrij staal
Нижняя часть насоса ⁽¹⁾ Нержавеющая сталь 316

(1) Nr. 66066-1 ⇨ NM2328A-11-311
 Номер 66066-1 ⇨ NM2328A-11-311

(1) Nr. 66066-2 ⇨ NM2328A-11-G11
 Номер 66066-2 ⇨ NM2328A-11-G11

(1) Nr. 66066-3 ⇨ NM2328A-11-S11
 Номер 66066-3 ⇨ NM2328A-11-S11

Tauchkolbenmaterial Edelstahl
Plunjer materiaal Roestvrij staal
Материал поршня Нержавеющая сталь

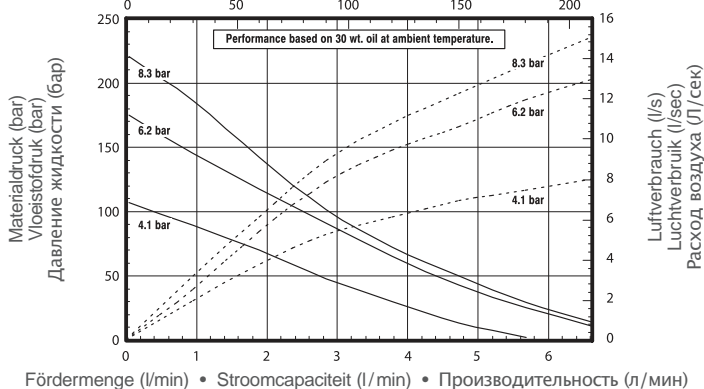
Zylindermaterial Edelstahl
Cilindermateriaal Roestvrij staal
Материал цилиндра Нержавеющая сталь

Motor: Durchmesser & Hub No. 66914
Motor: Diameter & slag Ø 3" x 3"
Двигатель: диаметр и ход (Ø 76 mm x 76 mm)

Unterpumpen-Reparatursatz **637006-1** ⇨ NM2328A-11-311
Reparatiekit - onderste pompdeel **637006-2** ⇨ NM2328A-11-G11
Ремкомплект нижней части насоса **637006-3** ⇨ NM2328A-11-S11

Motor-Reparatursatz
Motorreparatiekit **637316**
Ремкомплект двигателя

Zyklus pro Minute • Cycli per minuut • Циклы в минуту



N M 2 3 2 8 A - 1 1 - X 1 1

1 = Universal (Zapfen)
 Universeel (mof)
 короткий насос

Dichtungen • Dichtingen • Уплотнения

- 3** Glasfaserverstärktes PTFE (obere & untere Packung)
 Met glas verrijkt PTFE (bovenaan & onderaan)
 PTFE со стеклонаполнителем (сверху и с низу)
- G** UHMW-PE/ Leder gestaffelt (obere & untere Packung)
 UHMW-PE/ in Leder, in meerdere lagen (bovenaan & onderaan)
 UHMW-PE, кожа со смещением (сверху и с низу)
- S** UHMW-PE/ Glasfaserverstärktes PTFE gestaffelt (obere & untere Packung)
 UHMW-PE/ in glas gevulde PTFE in meerdere lagen (bovenaan & onderaan)
 UHMW-PE и PTFE со стеклонаполнителем (сверху и с низу)

104104-N02



**Zubehör
 Toebehoren
 Принадлежности**

61113

Druckluft-Filter/Regler/Öler
Lucht filter/regelaar/olieneelaar **C38121-820**
Воздушный фильтр-регулятор-лубликатор

Öl für Druckluft-Installationen
Smeerolie voor olieneelaar **62274**
Смазка для пневмодвигателя

Schmiermittel WetSol
WetSol **66333-B**
Смазка штока поршня WetSol

Nadelventil
Naaldklep **104104-N02**
Игольчатый клапан

ARO Stop®-Sicherheitsventil
AroStop® **635040**
Клапан AroStop®

Wandhalterung
Wandmontage **61113**
Кронштейн для настенного монтажа

Luftleitungsanschlussatz
Luchtleidingset **66073-1**
Комплект для подключения к воздушной линии

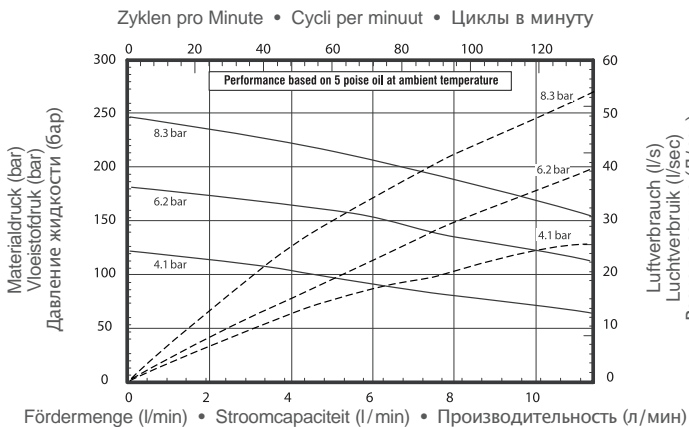


Technische Daten – Specificaties Технические характеристики	
	30:1
	2,1 - 10,3 bar (бар)
	63 - 309 bar (бар)
	60 Zyklen / min • 60 cycli / min. 60 циклов / мин
	90,1 cm³
	11 Zyklen • 11 cycli 11 циклов
	5,4 l/min @ 70 Zyklen / min 5,4 l/min @ 70 cycli / min. 5,4 л / мин. 70 циклов / мин
	1/2" NPT (F)
	1" NPT (F) / 2" NPT (M)
	1" NPTF (F)
	19,5 kg (кг)



Unterpumpe ⁽¹⁾	300er Edelstahl
Onderste pompdeel ⁽¹⁾	300 roestvrij staal
Нижняя часть насоса ⁽¹⁾	Нержавеющая сталь 300
<i>(1) Nr. 66302-X4X • Номер 66302-X4X</i>	
Tauchkolbenmaterial	17-4er Edelstahl (hartverchromt)
Plunjer materiaal	17-4 roestvrij staal (hard chroom)
Материал поршня	Нержавеющая сталь марки 17-4 (твердый хром)
Zylindermaterial	316er Edelstahl (hartverchromt)
Cilindermateriaal	316 roestvrij staal (hard chroom)
Материал цилиндра	Нержавеющая сталь марки 316 (твердый хром)
Motor: Durchmesser & Hub	No. 65465-B
Motor: Diameter & slag	Ø 4 1/4" x 6"
Двигатель: диаметр и ход	(Ø 108 mm x 152 mm)
Unterpumpen-Reparatursatz	
Reparatiekit - onderste pompdeel	637307-X43
Ремкомплект нижней части насоса	
Motor-Reparatursatz	
Motorreparatiekit	61268
Ремкомплект двигателя	

Bezugsauflastfläche für betreffende Rammpressen und Zubehör: **A** oder **D**.
Referentie voor de montage van rammliften / accessoires: **A** of **D**.
Монтажная метка для соответствующих приспособлений: **A** или **D**.



6 5 0 4 8 5 - X 4 X

Dichtungen • Dichtingen
Уплотнения

Tauchkolben • Plunjer • Шток поршня

3 PTFE	3 17/4er hartverchromter Edelstahl 17-4 Roestvrij staal (hard verchroomd) 17-4 Нержавеющая сталь с покрытием из твердого хрома
C UHMW-PE	B 17-4er Edelstahl mit Keramikbeschichtung 17-4 roestvrij staal met keramische coating 17-4 Нержавеющая сталь с керамическим покрытием
G UHMW-PE / Leder UHMW-PE / Leder UHMW-PE / кожа	
P UHMW-PE / PTFE (obere Packung) – UHMW-PE (untere Packung) UHMW-PE / PTFE (bovenaan) – UHMW-PE (onderaan) UHMW-PE / PTFE (сверху) – UHMW-PE, (с низу)	
R PTFE / UHMW-PE gestaffelt (obere Packung) – PTFE (untere Packung). PTFE / UHMW-PE lagen verdeeld (bovenaan) – PTFE (onderaan). PTFE / UHMW-PE со смещением (сверху) – PTFE (с низу).	

Zubehör Toebehoren Принадлежности

91790



Druckluft-Filter/Regler/Öler Lucht filter/regelaar/olienevelaar Воздушный фильтр-регулятор-лубрикатор	C38341-810
Öl für Druckluft-Installationen Smeerolie voor olienevelaar Смазка для пневмодвигателя	62274
Schalldämpfer Geluidsdemper Глушитель	91790
Schmiermittel WetSol WetSol Смазка штока поршня WetSol	66333-B
Bodenständer- / Folgeplattenadapter Vloer / volgadapter Адаптер для стойки / диска	67136
Bodenhalterung Vloermontage Напольная стойка	65138
Nadelventil Naaldklep Игольчатый клапан	104104-N04
ARO Stop®-Sicherheitsventil AroStop® Клапан AroStop®	23644-400



Stainless steel

40:1

14 l/min

2-Kugel-Ventil-Kolbenpumpe

Plunjerpomp met 2 kogelkleppen

Поршневой насос с 2 шаровыми клапанами

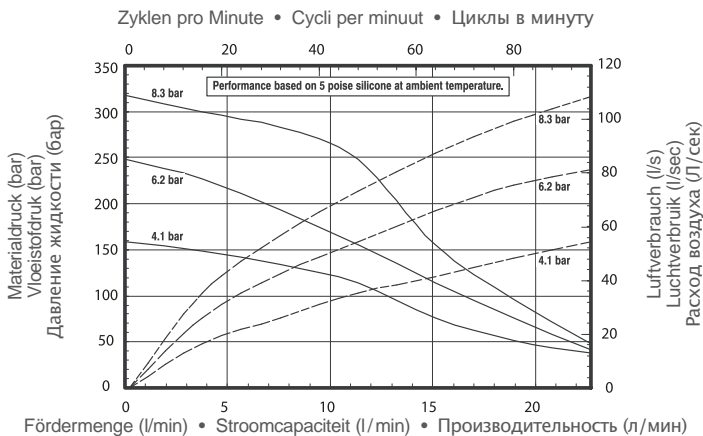


Technische Daten – Specificaties Технические характеристики	
	40:1
	2 - 8,3 bar (бар)
	80 - 332 bar (бар)
	70 Zyklen/min • 70 cycli/min. 70 циклов/МИН
	237,6 cm³
	4,2 Zyklen • 4,2 cycli 4,2 циклов
	14 l/min @ 60 Zyklen/min 14 l/min @ 60 cycli/min. 14 л/МИН. 60 циклов/МИН
	3/4" NPT (F)
	1" NPT (F) / 2" NPT (M)
	1" NPTF (F)
	30,9 kg (кг)



Unterpumpe (1)	300er Edelstahl
Onderste pompdeel (1)	300 roestvrij staal
Нижняя часть насоса (1)	Нержавеющая сталь 300
<i>(1) Nr. 66300-X4X • Номер 66300-X4X</i>	
Tauchkolbenmaterial	17-4er Edelstahl (hartverchromt)
Plunjer materiaal	17-4 roestvrij staal (hard chrom)
Материал поршня	Нержавеющая сталь марки 17-4 (твердый хром)
Zylindermateriaal	316er Edelstahl
Cilindermateriaal	316 roestvrij staal
Материал цилиндра	Нержавеющая сталь марки 316
Motor: Durchmesser & Hub	No. 66523-B
Motor: Diameter & slag	Ø 8" x 6"
Двигатель: диаметр и ход	(Ø 203 mm x 152 mm)
Unterpumpen-Reparatuursatz	
Reparatiekit - onderste pompdeel	637305-X43
Ремкомплект нижней части насоса	
Motor-Reparatuursatz	
Motorreparatiekit	66614
Ремкомплект двигателя	

Bezugsaufstellfläche für betreffende Rammpressen und Zubehör: A oder D.
Referentie voor de montage van ramflitsen / accessoires: A of D.
Монтажная метка для соответствующих приспособлений: A или D.



6 5 0 8 8 3 - X 4 X - B

Dichtungen • Dichtingen
Уплотнения

3 PTFE	D 17/4er hartverchromt edelstaal 17-4 Roestvrij staal (hard verchromd) 17-4 Нержавеющая сталь с покрытием из твердого хрома
C UHMW-PE	G 17-4er edelstaal met keramiekbeschijsing 17-4 roestvrij staal met keramische coating 17-4 Нержавеющая сталь с керамическим покрытием
G UHMW-PE/Leder UHMW-PE/Leder UHMW-PE/кожа	
P UHMW-PE / PTFE gestaffeld (obere Packing) - UHMW-PE (untere Packing) UHMW-PE / in PTFE lagen verdeeld (bovenaans) - UHMW-PE (onderaan) UHMW-PE и PTFE (сверху) - UHMW-PE, (с низу)	
R PTFE / UHMW-PE gestaffeld (obere Packing) - PTFE (untere Packing). PTFE / UHMW-PE lagen verdeeld (bovenaans) - PTFE (onderaan). PTFE / UHMW-PE со смещением (сверху) - PTFE (с низу).	

Tauchkolben • Plunjer • Шток поршня

Zubehör Toebehoren Принадлежности

Druckluft-Filter/Regler/Öler Lucht filter/regelaar/olieneelaar Воздушный фильтр-регулятор-лубликатор	C38451-810
Wandhalterung Wandmontage Кронштейн для настенного монтажа	66542
Öl für Druckluft-Installationen Smeerolie voor olieneelaar Смазка для пневмодвигателя	62274
Schalldämpfer Geluidsdemper Глушитель	92460
Schmiermittel WetSol WetSol Смазка штока поршня WetSol	66333-B
Bodenständer- / Folgeplattenadapter Vloer / volgadapter Адаптер для стойки / диска	67136
Bodenhalterung Vloer montage Напольная стойка	65138
Nadelventil Naaldklep Игольчатый клапан	104104-N06
ARO Stop®-Sicherheitsventil AroStop® Клапан AroStop®	635043



Technische Daten – Specificaties Технические характеристики	
	45:1
	2,1 - 8,3 bar (бар)
	95 - 373 bar (бар)
	60 Zyklen / min • 60 cycli / min. 60 циклов / мин
	122,9 cm ³
	8,1 Zyklen • 8,1 cycli 8,1 циклов
	7,3 l/min @ 60 Zyklen / min 7,3 l/min @ 60 cycli / min. 7,3 л / мин. 60 циклов / мин
	1/2" NPT (F)
	1" NPT (F) / 2" NPT (M)
	1" NPT (F)
	21 kg (кг)

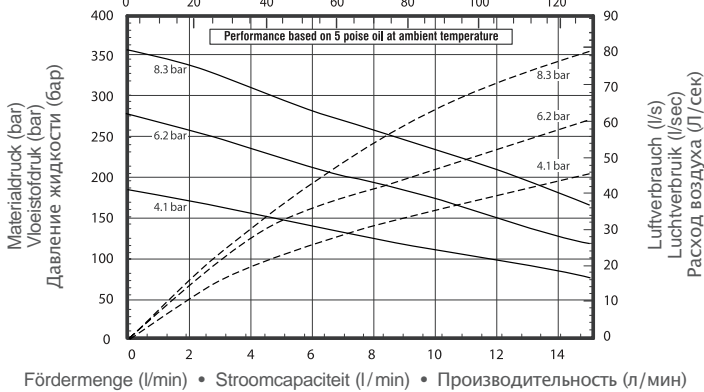


Unterpumpe (1)	300er Edelstahl
Onderste pompdeel (1)	300 roestvrij staal
Нижняя часть насоса (1)	Нержавеющая сталь 300
(1) Nr. 66301-X4X • Номер 66301-X4X	
Tauchkolbenmaterial	17-4er Edelstahl (hartverchromt)
Plunjer materiaal	17-4 roestvrij staal (hard chrom)
Материал поршня	Нержавеющая сталь марки 17-4 (твердый хром)
Zylindermaterial	316er Edelstahl
Cilindermateriaal	316 roestvrij staal
Материал цилиндра	Нержавеющая сталь марки 316
Motor: Durchmesser & Hub	No. 65665-B
Motor: Diameter & slag	Ø 6" x 6"
Двигатель: диаметр и ход	(Ø 152 mm x 152 mm)
Unterpumpen-Reparatursatz	
Reparatiekit - onderste pompdeel	637306-X43
Ремкомплект нижней части насоса	
Motor-Reparatursatz	
Motorreparatiekit	61355
Ремкомплект двигателя	

Bezugsaufstellfläche für betreffende Rammpressen und Zubehör: **A** oder **D**.
Referentie voor de montage van ramflitsen / accessoires: **A** of **D**.
Монтажная метка для соответствующих приспособлений: **A** или **D**.

5

Zyklen pro Minute • Cycli per minuut • Циклы в минуту



Zubehör Toebehoren Принадлежности



Druckluft-Filter/Regler/Öler Lucht filter/regelaar/olienevelaar Воздушный фильтр-регулятор-лубликатор	C38341-810
Wandhalterung Wandmontage Кронштейн для настенного монтажа	66101
Öl für Druckluft-Installationen Smeerolie voor olienevelaar Смазка для пневмодвигателя	62274
Schalldämpfer Geluidsdemper Глушитель	91790
Schmiermittel WetSol WetSol Смазка штока поршня WetSol	66333-B
Bodenständer- / Folgeplattenadapter Vloer / volgadapter Адаптер для стойки / диска	67136
Bodenhalterung Vloermontage Напольная стойка	65138
Nadelventil Naaldklep Игольчатый клапан	104104-N04
ARO Stop®-Sicherheitsventil AroStop® Клапан AroStop®	23644-400

6 5 0 6 8 4 - X 4 X

Dichtungen • Dichtingen
Уплотнения

Tauchkolben • Plunjer • Шток поршня

3 PTFE	D 17/4er hartverchromter Edelstahl 17-4 Roestvrij staal (hard verchromd)
C UHMW-PE	17-4 Нержавеющая сталь с покрытием из твердого хрома
G UHMW-PE/Leder gestaffelt UHMW-PE/Leder in meerdere lagen UHMW-PE / кожа со смещением	G 17-4er Edelstahl mit Keramikbeschichtung 17-4 roestvrij staal met keramische coating 17-4 Нержавеющая сталь с керамическим покрытием
P UHMW-PE / PTFE gestaffelt (obere Packing) - UHMW-PE (untere Packing) UHMW-PE / in PTFE lagen verdeeld (bovenaan) - UHMW-PE (onderaan) UHMW-PE и PTFE (сверху) - UHMW-PE, (с низу)	
R PTFE / UHMW-PE gestaffelt (obere Packing) - PTFE (untere Packing). PTFE / UHMW-PE lagen verdeeld (bovenaan) - PTFE (onderaan). PTFE и UHMW-PE (сверху) - PTFE (с низу).	



**Carbon
steel**

45:1

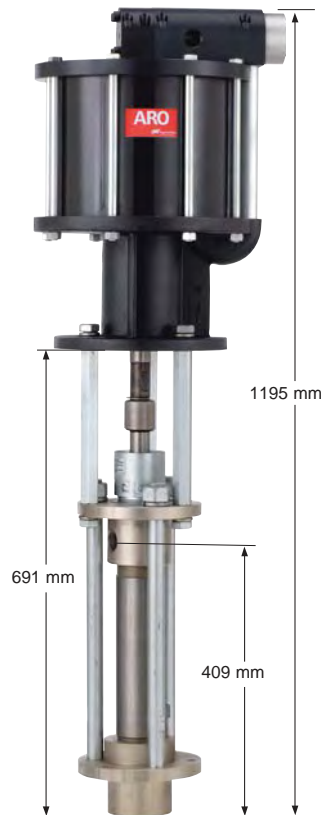
23,7 l/min

2-Kugel-Ventil-Kolbenpumpe

Plunjerpomp met 2 kogelkleppen

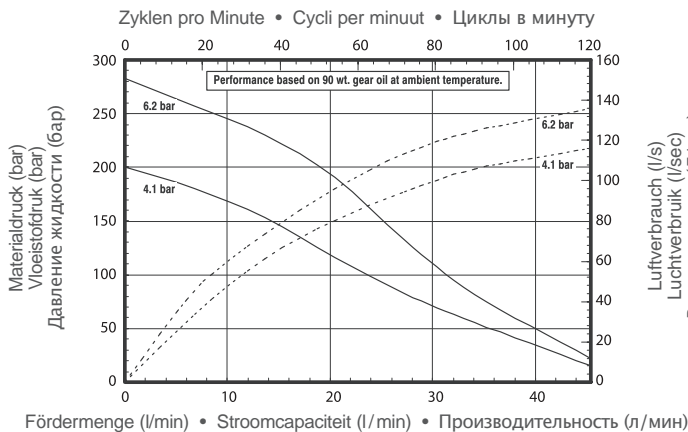
Поршневой насос с 2 шаровыми клапанами

Technische Daten – Specificaties Технические характеристики	
	45:1
	2,1 - 6,2 bar (бар)
	95 - 279 bar (бар)
	70 Zyklen/min • 70 cycli/min. 70 циклов/МИН
	339,2 cm³
	3 Zyklen • 3 cycli 3 циклов
	23,7 l/min @ 60 Zyklen/min 23,7 l/min @ 60 cycli/min. 23,7 л/МИН. 60 циклов/МИН
	3/4" NPT (F)
	2" NPT (F)
	1" NPT (F)
	60 kg (кг)



Unterpumpe (1)	Unlegierter Stahl
Onderste pompdeel (1)	Koolstofstaal
Нижняя часть насоса (1)	Углеродистая сталь
<i>(1) Nr. 66475-X4D • Номер 66475-X4D</i>	
Tauchkolbenmaterial	17-4er Edelstahl (hartverchromt)
Plunjer materiaal	17-4 roestvrij staal (hard chroom)
Материал поршня	Нержавеющая сталь марки 17-4 (твердый хром)
Zylindermateriaal	420er Edelstahl
Cilindermateriaal	420 roestvrij staal
Материал цилиндра	Нержавеющая сталь марки 420
Motor: Durchmesser & Hub	No. 66651-B
Motor: Diameter & slag	Ø 10" x 6"
Двигатель: диаметр и ход	(Ø 254 mm x 152 mm)
Unterpumpen-Reparatursatz	
Reparatiekit - onderste pompdeel	637098-XXX
Ремкомплект нижней части насоса	
Motor-Reparatursatz	
Motorreparatiekit	637110
Ремкомплект двигателя	

Bezugsaufstellfläche für betreffende Rammpressen und Zubehör: **B**
Referentie voor de montage van ramfliten / accessoires: **B**
Монтажная метка для соответствующих приспособлений: **B**



6 5 0 8 6 3 - X 4 D - B

Dichtungen • Dichtingen • Уплотнения

- 3** Glasfaserverstärktes PTFE
Glas-gevuld PTFE
PTFE со стеклонаполнителем
- C** UHMW-PE
- G** UHMW-PE/Leder gestaffelt
UHMW-PE /Leder in meerdere lagen
UHMW-PE и кожа
- R** PTFE / UHMW-PE gestaffelt (obere Packing) - Glasfaserverstärktes PTFE (untere Packing).
PTFE / UHMW-PE lagen verdeeld (bovenaen) - Glas-gevuld PTFE (onderaan).
PTFE и UHMW-PE (сверху) - PTFE со стеклонаполнителем (с низу).

Zubehör Toebehoren Принадлежности



Druckluft-Filter/Regler/Öler Lucht filter/regelaar/olienevelaar Воздушный фильтр-регулятор-лубликатор	C38451-810
Wandhalterung Wandmontage Кронштейн для настенного монтажа	66542
Öl für Druckluft-Installationen Smeerolie voor olienevelaar Смазка для пневмодвигателя	62274
Schalldämpfer Geluidsdemper Глушитель	66718
Schmiermittel WetSol WetSol Смазка штока поршня WetSol	66333-B
Bodenthalterung Vloermontage Напольная стойка	65139
Nadelventil Naaldklep Игольчатый клапан	104104-N06
ARO Stop®-Sicherheitsventil AroStop® Клапан AroStop®	635043

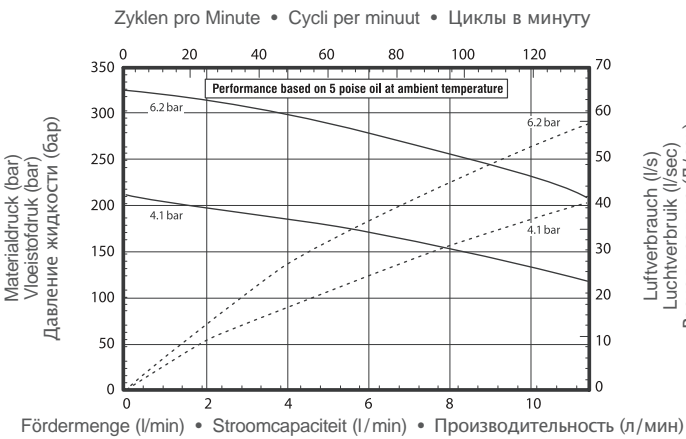


**Technische Daten – Specificaties
Технические характеристики**

	60:1
	2,1 - 6,9 bar (бар)
	126 - 414 bar (бар)
	60 Zyklen / min • 60 cycli / min. 60 циклов / мин
	90,1 cm³
	11 Zyklen • 11 cycli 11 циклов
	5,4 l/min @ 60 Zyklen / min 5,4 l/min @ 60 cycli / min. 5,4 л / мин. 60 циклов / мин
	1/2" NPT (F)
	1" NPT (F) / 2" NPT (M)
	1" NPT (F)
	21 kg (кг)



Unterpumpe (1)	316er Edelstahl
Onderste pompdeel (1)	316 roestvrij staal
Нижняя часть насоса (1)	Нержавеющая сталь 316
<i>(1) Nr. 66302-X4X • Номер 66302-X4X</i>	
Tauchkolbenmaterial	17-4er Edelstahl
Plunjer materiaal	17-4 roestvrij staal
Материал поршня	Нержавеющая сталь марки 17-4
Zylindermaterial	316er Edelstahl
Cilindermateriaal	316 roestvrij staal
Материал цилиндра	Нержавеющая сталь марки 316
Motor: Durchmesser & Hub	No. 65665-B
Motor: Diameter & slag	Ø 6" x 6"
Двигатель: диаметр и ход	(Ø 152 mm x 152 mm)
Unterpumpen-Reparatursatz	
Reparatiekit - onderste pompdeel	637307-X43
Ремкомплект нижней части насоса	
Motor-Reparatursatz	
Motorreparatiekit	61355
Ремкомплект двигателя	



6 5 0 6 8 5	X 4 X
Dichtungen • Dichtingen	Tauchkolben • Plunjer • Шток поршня
Уплотнения	
3 PTFE	3 17/4er hartverchromter Edelstahl 17-4 Roestvrij staal (hard verchromd)
C UHMW-PE	17-4 Нержавеющая сталь с покрытием из твердого хрома
G UHMW-PE / Leder gestaffelt UHMW-PE / Leder in meerdere lagen UHMW-PE и кожа	B 17-4er Edelstahl mit Keramikbeschichtung 17-4 roestvrij staal met keramische coating 17-4 Нержавеющая сталь с керамическим покрытием
P UHMW-PE / PTFE gestaffelt (obere Packung) - UHMW-PE (untere Packung) UHMW-PE / in PTFE lagen verdeeld (bovenaan) - UHMW-PE (onderaan) UHMW-PE и PTFE (сверху) - UHMW-PE, (с низу)	
R PTFE / UHMW-PE gestaffelt (obere Packung) - PTFE (untere Packung). PTFE / UHMW-PE lagen verdeeld (bovenaan) - PTFE (onderaan). PTFE и UHMW-PE (сверху) - PTFE (с низу).	

Zubehör Toebehoren Принадлежности



91790

Druckluft-Filter/Regler/Öler Lucht filter/regelaar/olienevelaar Воздушный фильтр-регулятор-лубликатор	C38341-810
Wandhalterung Wandmontage Кронштейн для настенного монтажа	66101
Öl für Druckluft-Installationen Smeerolie voor olienevelaar Смазка для пневмодвигателя	62274
Schalldämpfer Geluidsdemper Глушитель	91790
Schmiermittel WetSol WetSol Смазка штока поршня WetSol	66333-B
Bodenständer- / Folgeplattenadapter Vloer / volgadapter Адаптер для стойки / диска	67136
Bodenhalterung Vloeromontage Напольная стойка	65138
Nadelventil Naaldklep Игольчатый клапан	104104-N04
ARO Stop®-Sicherheitsventil AroStop® Клапан AroStop®	23644-400



Carbon steel

65:1

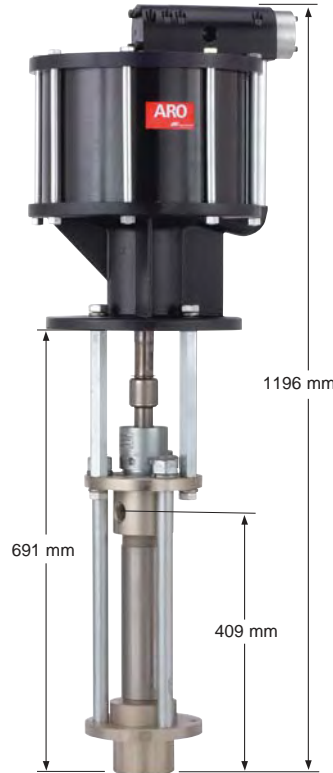
23,7 l/min

2-Kugel-Ventil-Kolbenpumpe

Plunjerpomp met 2 kogelkleppen

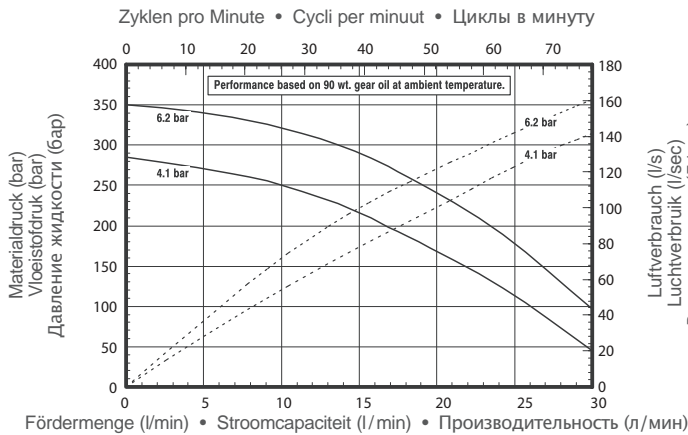
Поршневой насос с 2 шаровыми клапанами

Technische Daten – Specificaties Технические характеристики	
	65:1
	2,0 - 6,1 bar (бар)
	130 - 396 bar (бар)
	70 Zyklen /min • 70 cycli /min. 70 циклов /МИН
	339 cm³
	2,9 Zyklen • 2,9 cycli 2,9 циклов
	23,7 l/min @ 70 Zyklen /min 23,7 l/min @ 70 cycli /min. 23,7 л /МИН. 70 циклов /МИН
	3/4" NPT (F)
	2" NPT (F)
	1" NPT (F)
	66,8 kg (кг)



Unterpumpe (1)	Unlegierter Stahl
Onderste pompdeel (1)	Koolstofstaal
Нижняя часть насоса (1)	Углеродистая сталь
<i>(1) Nr. 66475-X4D • Номер 66475-X4D</i>	
Tauchkolbenmaterial	17-4er Edelstahl (hartverchromt)
Plunjer materiaal	17-4 roestvrij staal (hard chrom)
Материал поршня	Нержавеющая сталь марки 17-4 (твердый хром)
Zylindermateriaal	420er Edelstahl
Cilindermateriaal	420 roestvrij staal
Материал цилиндра	Нержавеющая сталь марки 420
Motor: Durchmesser & Hub	No. 66506-B
Motor: Diameter & slag	Ø 12" x 6"
Двигатель: диаметр и ход	(Ø 305 mm x 152 mm)
Unterpumpen-Reparatursatz	
Reparatiekit - onderste pompdeel	637098-XXX
Ремкомплект нижней части насоса	
Motor-Reparatursatz	
Motorreparatiekit	637112
Ремкомплект двигателя	

Bezugsaufstellfläche für betreffende Rammpressen und Zubehör: **B**
Referentie voor de montage van ramflitsen / accessoires: **B**
Монтажная метка для соответствующих приспособлений: **B**



6 5 0 9 6 3 - X 4 D - B

Dichtungen • Dichtingen • Уплотнения

- 3** Glasfaserverstärktes PTFE
Glas-gevuuld PTFE
PTFE со стеклонаполнителем
- C** UHMW-PE
- P** UHMW-PE / PTFE gestaffelt (obere Packing) - UHMW-PE (untere Packing)
UHMW-PE / in PTFE lagen verdeeld (bovenaan) - UHMW-PE (onderaan)
UHMW-PE и PTFE (сверху) - UHMW-PE, (с низу)
- R** PTFE / UHMW-PE gestaffelt (obere Packing) - Glasfaserverstärktes PTFE (untere Packing).
PTFE / UHMW-PE lagen verdeeld (bovenaan) - Glas-gevuuld PTFE (onderaan).
PTFE и UHMW-PE (сверху) - PTFE со стеклонаполнителем (с низу).
- G** UHMW-PE / Leder gestaffelt
UHMW-PE / Leder in meerdere lagen
UHMW-PE и кожа

Zubehör Toebehoren Принадлежности



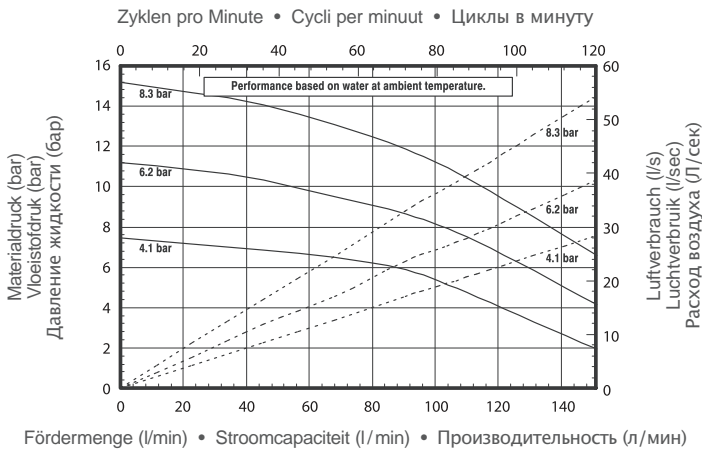
Druckluft-Filter/Regler/Öler Lucht filter/regelaar/olienevelaar Воздушный фильтр-регулятор-лубрикатор	C38451-810
Wandhalterung Wandmontage Кронштейн для настенного монтажа	66542
Öl für Druckluft-Installationen Smeerolie voor olienevelaar Смазка для пневмодвигателя	62274
Schalldämpfer Geluidsdemper Глушитель	66718
Schmiermittel WetSol WetSol Смазка штока поршня WetSol	66333-B
Bodenthalterung Vloermontage Напольная стойка	65139
Nadelventil Naaldklep Игольчатый клапан	104104-N06
ARO Stop®-Sicherheitsventil AroStop® Клапан AroStop®	635043



Technische Daten – Specificaties Технические характеристики	
?:1	2:1
Max. bar	2 - 10,3 bar (бар)
Max. bar	4 - 20,6 bar (бар)
Cycle/min.	60 Zyklen / min • 60 cycli / min. 60 циклов / мин
1 Cycle	1345 cm³
For 1 litre	0,74 Zyklus • 0,74 cyclus 0,74 цикл
1 min.	80,6 l/min @ 60 Zyklen / min 80,6 l/min @ 60 cycli / min. 80,6 л/мин. 60 циклов / мин
AIR	1/2" NPT (F)
	2" NPT (M) / 1 1/2" NPT (F)
	1" NPT (F)
	30,8 kg (кг)



Unterpumpe (1)	300er Edelstahl
Onderste pompdeel (1)	300 roestvrij staal
Нижняя часть насоса (1)	Нержавеющая сталь 300
(1) Nr. 67200-X4B • Номер 67200-X4B	
Tauchkolbenmaterial	17-4er Edelstahl mit Keramikbeschichtung
Plunjer materiaal	17-4 roestvrij staal met keramische coating
Материал поршня	17-4 Нержавеющая сталь с керамическим покрытием
Zylindermaterial	304er Edelstahl mit Keramikbeschichtung
Cilindermateriaal	304 roestvrij staal met keramische coating
Материал цилиндра	304 Нержавеющая сталь с керамическим покрытием
Motor: Durchmesser & Hub	No. 65465-B
Motor: Diameter & slag	Ø 4 1/4" x 6"
Двигатель: диаметр и ход	(Ø 108 mm x 152 mm)
Unterpumpen-Reparatursatz	
Reparatiekit - onderste pompdeel	637317-X4B
Ремкомплект нижней части насоса	
Motor-Reparatursatz	
Motorreparatiekit	61268
Ремкомплект двигателя	



6 5 0 4 3 9 - X 4 B

Dichtungen • Dichtingen • Уплотнения

- 7** Glasfaserverstärktes PTFE (obere Packing), Virgin PTFE (untere Packing)
Glas-gevuld PTFE (bovenaan), Virgin PTFE (onderaan)
PTFE со стеклонаполнителем (сверху)/чистый PTFE (с низу)
- C** UHMW-PE
- F** UHMW-PE/Leder (obere Packing) – UHMW-PE (untere Packing)
UHMW-PE/Leder (bovenaan) – UHMW-PE (onderaan)
UHMW-PE/кожа (сверху) – UHMW-PE, (с низу)
- R** PTFE / UHMW-PE gestaffelt (obere Packing) - PTFE (untere Packing).
PTFE / UHMW-PE lagen verdeeld (bovenaan) - PTFE (onderaan).
PTFE и UHMW-PE (сверху) – PTFE (с низу).

Zubehör
Toebehoren
Принадлежности

91790



Druckluft-Filter/Regler/Öler Lucht filter/regelaar/olieneelaar Воздушный фильтр-регулятор-лубликатор	C38341-810
Wandhalterung Wandmontage Кронштейн для настенного монтажа	66101
Schalldämpfer Geluidsdemper Глушитель	91790
Öl für Druckluft-Installationen Smeerolie voor olieneelaar Смазка для пневмодвигателя	62274
Schmiermittel WetSol WetSol Смазка штока поршня WetSol	66333-B
Bodenthalterung Vloermontage Стойка с кронштейном	67187-1
Nadelventil Naaldklep Игольчатый клапан	104104-N04
ARO Stop®-Sicherheitsventil AroStop® Клапан AroStop®	23644-400



Stainless steel

3:1
110,8 l/min

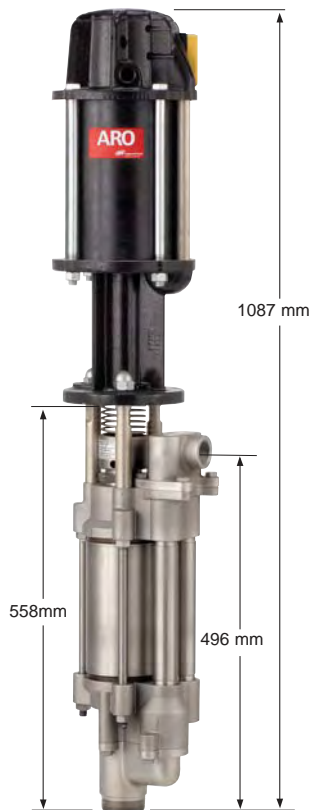
4-Kugel-Ventil-Kolbenpumpe

Plunjerpomp met 4 kogelkleppen

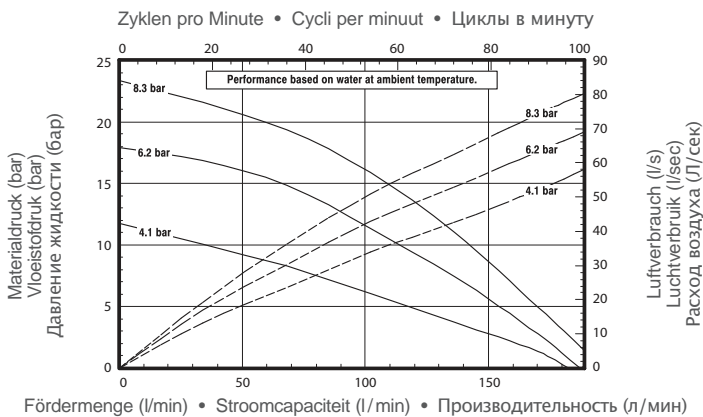
Поршневой насос с 4 шаровыми клапанами

STINGER
with ULTRA

Technische Daten – Specificaties Технические характеристики	
	3:1
	2 - 10,3 bar (бар)
	6 - 31 bar (бар)
	60 Zyklen /min • 60 cycli /min. 60 циклов /мин
	1847 cm³
	0,54 Zyklus • 0,54 cyclus 0,54 цикл
	110,8 l/min @ 60 Zyklen /min 110,8 l/min @ 60 cycli /min. 110,8 л/мин. 60 циклов/мин
	1/2" NPT (F)
	2" NPT (M) / 1 1/2" NPT (F)
	1" NPT (F)
	33,2 kg (кг)



Unterpumpe (1)	316er Edelstahl (CF8M)
Onderste pompdeel (1)	316 roestvrij staal (CF8M)
Нижняя часть насоса (1)	Нержавеющая сталь 316 (CF8M)
(1) Nr. 67201-X4B • Номер 67201-X4B	
Tauchkolbenmaterial	17-4er Edelstahl mit Keramikbeschichtung
Plunjer materiaal	17-4 roestvrij staal met keramische coating
Материал поршня	17-4 Нержавеющая сталь с керамическим покрытием
Zylindermateriaal	304er Edelstahl mit Keramikbeschichtung
Cilindermateriaal	304 roestvrij staal met keramische coating
Материал цилиндра	304 Нержавеющая сталь с керамическим покрытием
Motor: Durchmesser & Hub	No. 65665-B
Motor: Diameter & slag	Ø 6" x 6"
Двигатель: диаметр и ход	(Ø 152 mm x 152 mm)
Unterpumpen-Reparatursatz	
Reparatiekit - onderste pompdeel	637318-X4B
Ремкомплект нижней части насоса	
Motor-Reparatursatz	
Motorreparatiekit	61355
Ремкомплект двигателя	



6 5 0 6 4 0 - X 4 B

Dichtungen • Dichtingen • Уплотнения

7 Glasfaserverstärktes PTFE (obere Packung), Virgin PTFE (untere Packung).
Glas-gevuld PTFE (bovenaam), Virgin PTFE (onderaan).
PTFE со стеклонаполнителем (сверху)/чистый PTFE (с низу).

C UHMW-PE.

F UHMW-PE/Leder (obere Packung) – UHMW-PE (untere Packung).
UHMW-PE/Leder (bovenaam) – UHMW-PE (onderaan).
UHMW-PE/кожа (сверху) – UHMW-PE, (с низу).

P UHMW-PE / PTFE gestaffelt (obere Packung) - UHMW-PE (untere Packung).
UHMW-PE / in PTFE lagen verdeeld (bovenaam) - UHMW-PE (onderaan).
UHMW-PE и PTFE (сверху) – UHMW-PE, (с низу).

R PTFE / UHMW-PE (obere Packung) – PTFE (untere Packung).
PTFE / UHMW-PE (bovenaam) – PTFE (onderaan).
PTFE / UHMW-PE (сверху) – PTFE (с низу).

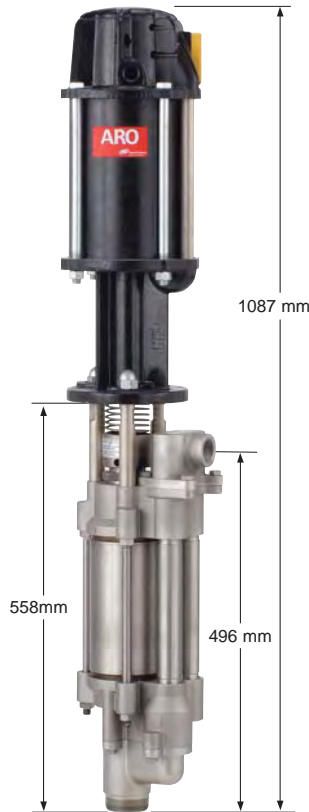
Zubehör Toebehoren Принадлежности



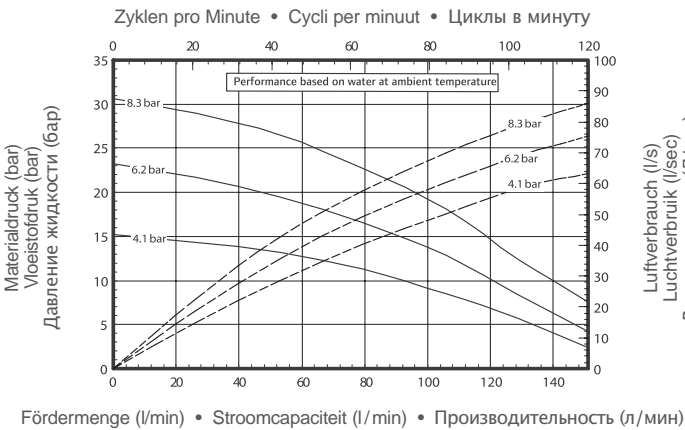
23644-400

Druckluft-Filter/Regler/Öler Lucht filter/regelaar/olienevelaar Воздушный фильтр-регулятор-лубликатор	C38341-810
Wandhalterung Wandmontage Кронштейн для настенного монтажа	66101
Schalldämpfer Geluidsdemper Глушитель	91790
Öl für Druckluft-Installationen Smeerolie voor olienevelaar Смазка для пневмодвигателя	62274
Schmiermittel WetSol WetSol Смазка штока поршня WetSol	66333-B
Bodenthalterung Vloermontage Стойка с кронштейном	67187-1
Nadelventil Naaldklep Игольчатый клапан	104104-N04
ARO Stop®-Sicherheitsventil AroStop® Клапан AroStop®	23644-400

Technische Daten – Specificaties Технические характеристики	
?:1	4:1
Max. bar	2,1 - 10,3 bar (бар)
Max. bar	8,5 - 41 bar (бар)
Cycle/min.	60 Zyklen / min • 60 cycli / min. 60 циклов / мин
1 Cycle	1345 cm³
For 1 litre	0,74 Zyklus • 0,74 cyclus 0,74 цикл
1 min.	80,6 l/min @ 60 Zyklen / min 80,6 l/min @ 60 cycli / min. 80,6 л / мин. 60 циклов / мин
AIR	1/2" NPT (F)
	2" NPT (M) / 1 1/2" NPT (F)
	1" NPT (F)
	32,3 kg (кг)



Unterpumpe (1)	316er Edelstahl (CF8M)
Onderste pompdeel (1)	316 roestvrij staal (CF8M)
Нижняя часть насоса (1)	Нержавеющая сталь 316 (CF8M)
(1) Nr. 67201-X4B • Номер 67201-X4B	
Tauchkolbenmaterial	17-4er Edelstahl mit Keramikbeschichtung
Plunjer materiaal	17-4 roestvrij staal met keramische coating
Материал поршня	17-4 Нержавеющая сталь с керамическим покрытием
Zylindermaterial	304er Edelstahl mit Keramikbeschichtung
Cilindermateriaal	304 roestvrij staal met keramische coating
Материал цилиндра	304 Нержавеющая сталь с керамическим покрытием
Motor: Durchmesser & Hub	No. 65665-B
Motor: Diameter & slag	Ø 6" x 6"
Двигатель: диаметр и ход	(Ø 152 mm x 152 mm)
Unterpumpen-Reparatursatz	
Reparatiekit - onderste pompdeel	637317-X4B
Ремкомплект нижней части насоса	
Motor-Reparatursatz	
Motorreparatiekit	61355
Ремкомплект двигателя	



6 5 0 6 3 9 - X 4 B

Dichtungen • Dichtingen • Уплотнения

- 7** Glasfaserverstärktes PTFE (obere Packung), Virgin PTFE (untere Packung).
Glas-gevuld PTFE (bovenaan), Virgin PTFE (onderaan).
PTFE со стеклонаполнителем (сверху)/чистый PTFE (с низу).
- C** UHMW-PE
- F** UHMW-PE/Leder (obere Packung) – UHMW-PE (untere Packung).
UHMW-PE/Leder (bovenaan) – UHMW-PE (onderaan).
UHMW-PE/кожа (сверху) – UHMW-PE, (с низу).
- P** UHMW-PE / PTFE gestaffelt (obere Packung) - UHMW-PE (untere Packung).
UHMW-PE / in PTFE lagen verdeeld (bovenaan) - UHMW-PE (onderaan).
UHMW-PE и PTFE (сверху) – UHMW-PE, (с низу).
- R** PTFE / UHMW-PE (obere Packung) - PTFE (untere Packung).
PTFE / UHMW-PE (bovenaan) - PTFE (onderaan).
PTFE / UHMW-PE (сверху) – PTFE (с низу).

**Zubehör
Toebehoren
Принадлежности**



Druckluft-Filter/Regler/Öler Lucht filter/regelaar/olienevelaar Воздушный фильтр-регулятор-лубликатор	91790 C38341-810
Wandhalterung Wandmontage Кронштейн для настенного монтажа	66101
Bodenthalterung Vloermontage Стойка с кронштейном	67187-1
Öl für Druckluft-Installationen Smeerolie voor olienevelaar Смазка для пневмодвигателя	62274
Schalldämpfer Geluidsdemper Глушитель	91790
Schmiermittel WetSol WetSol Смазка штока поршня WetSol	66333-B
Nadelventil Naaldklep Игольчатый клапан	104104-N04
ARO Stop®-Sicherheitsventil AroStop® Клапан AroStop®	23644-400



Stainless steel

5:1

124 l/min

4-Kugel-Ventil-Kolbenpumpe

Plunjerpomp met 4 kogelkleppen

Поршневой насос с 4 шаровыми клапанами



Technische Daten – Specificaties Технические характеристики	
	5:1
	2,1 - 8,3 bar (бар)
	10,5 - 42 bar (бар)
	70 Zyklen /min • 70 cycli /min. 70 циклов /мин
	1771 cm³
	0,56 Zyklus • 0,56 cyclus 0,56 цикл
	124 l/min @ 70 Zyklen /min 124 l/min @ 70 cycli /min. 124 л/мин. 70 циклов/мин
	3/4" NPT (F)
	2" NPT (M) / 1 1/2" NPT (F)
	1" NPT (F)
	43,5 kg (кг)



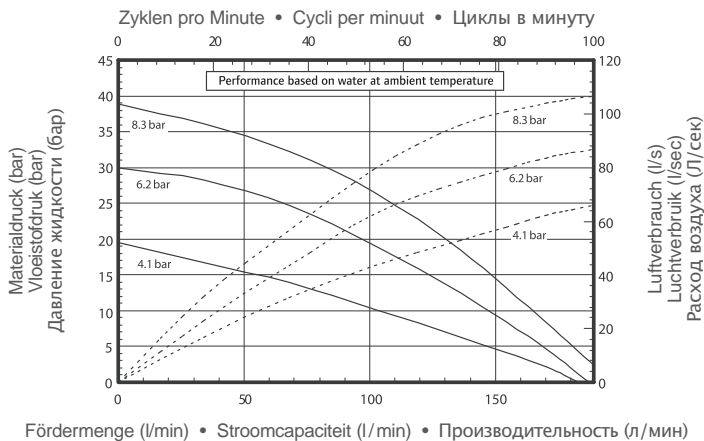
Unterpumpe (1)	316er Edelstahl (CF8M)
Onderste pompdeel (1)	316 roestvrij staal (CF8M)
Нижняя часть насоса (1)	Нержавеющая сталь 316 (CF8M)
(1) Nr. 67201-X4G • Номер 67201-X4G	

Tauchkolbenmaterial	17-4er Edelstahl mit Keramikbeschichtung
Plunjer materiaal	17-4 roestvrij staal met keramische coating
Материал поршня	17-4 Нержавеющая сталь с керамическим покрытием
Zylindermaterial	304er Edelstahl mit Keramikbeschichtung
Cilindermateriaal	304 roestvrij staal met keramische coating
Материал цилиндра	304 Нержавеющая сталь с керамическим покрытием

Motor: Durchmesser & Hub	No. 66523-B
Motor: Diameter & slag	Ø 8" x 6"
Двигатель: диаметр и ход	(Ø 203 mm x 152 mm)

Unterpumpen-Reparatursatz Reparatiekit - onderste pompdeel	637318-X4C
Ремкомплект нижней части насоса	

Motor-Reparatursatz Motorreparatiekit	66614
Ремкомплект двигателя	



6 5 0 8 4 0 - X 4 G - B

Dichtungen • Dichtingen • Уплотнения

7 Glasfaserverstärktes PTFE (obere Packung), Virgin PTFE (untere Packung).
Glas-gevuuld PTFE (bovenaam), Virgin PTFE (onderaan).
PTFE со стеклонаполнителем (сверху)/чистый PTFE (с низу).

C UHMW-PE.

R PTFE / UHMW-PE (obere Packung) - PTFE (untere Packung).
PTFE / UHMW-PE (bovenaam) - PTFE (onderaan).
PTFE / UHMW-PE (сверху) - PTFE (с низу).

Zubehör Toebehoren Принадлежности

92460

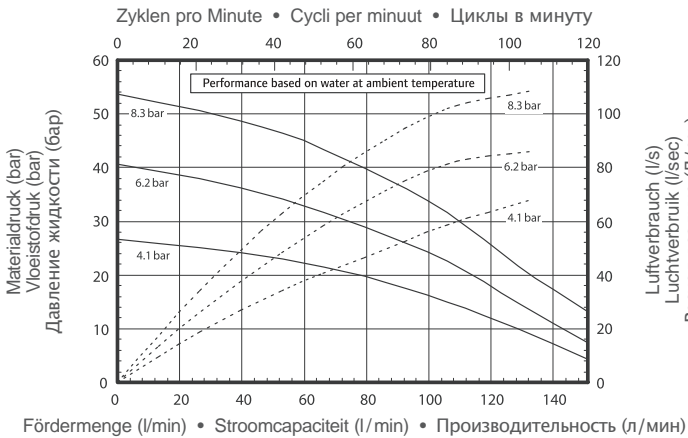


Druckluft-Filter/Regler/Öler Lucht filter/regelaar/olienevelaar Воздушный фильтр-регулятор-лубликатор	C38451-810
Wandhalterung Wandmontage Кронштейн для настенного монтажа	66542
Bodenthalterung Vloermontage Стойка с кронштейном	67187-1
Öl für Druckluft-Installationen Smeerolie voor olienevelaar Смазка для пневмодвигателя	62274
Schalldämpfer Geluidsdemper Глушитель	92460
Schmiermittel WetSol WetSol Смазка штока поршня WetSol	66334-B
Nadelventil Naaldklep Игольчатый клапан	104104-N06
ARO Stop®-Sicherheitsventil AroStop® Клапан AroStop®	635043

Technische Daten – Specificaties Технические характеристики	
?:1	7:1
Max. bar	2 - 8,3 bar (бар)
Max. bar	14 - 58 bar (бар)
Cycle/min.	70 Zyklen / min • 70 cycli / min. 70 циклов / мин
1 Cycle	1270 cm³
For 1 litre	0,78 Zyklus • 0,78 cyclus 0,78 цикл
1 min.	88,8 l/min @ 70 Zyklen / min 88,8 l/min @ 70 cycli / min. 88,8 л / мин. 70 циклов / мин
AIR	3/4" NPT (F)
	2" NPT (M) / 1 1/2" NPT (F)
	1" NPT (F)
	42,6 kg (кг)



Unterpumpe (1)	316er Edelstahl (CF8M)
Onderste pompdeel (1)	316 roestvrij staal (CF8M)
Нижняя часть насоса (1)	Нержавеющая сталь 316 (CF8M)
(1) Nr. 67200-X4G • Номер 67200-X4G	
Tauchkolbenmaterial	17-4er Edelstahl mit Keramikbeschichtung
Plunjer materiaal	17-4 roestvrij staal met keramische coating
Материал поршня	17-4 Нержавеющая сталь с керамическим покрытием
Zylindermaterial	304er Edelstahl mit Keramikbeschichtung
Cilindermateriaal	304 roestvrij staal met keramische coating
Материал цилиндра	304 Нержавеющая сталь с керамическим покрытием
Motor: Durchmesser & Hub	No. 66523-B
Motor: Diameter & slag	Ø 8" x 6"
Двигатель: диаметр и ход	(Ø 203 mm x 152 mm)
Unterpumpen-Reparatursatz	
Reparatiekit - onderste pompdeel	637317-X4G
Ремкомплект нижней части насоса	
Motor-Reparatursatz	
Motorreparatiekit	66614
Ремкомплект двигателя	



6 5 0 8 3 9 - X 4 G - B

Dichtungen • Dichtingen • Уплотнения

- 7** Glasfaserverstärktes PTFE (obere Packung), Virgin PTFE (untere Packung).
Glas-gevuld PTFE (bovenaen), Virgin PTFE (onderaan).
PTFE со стеклонаполнителем (сверху)/чистый PTFE (с низу).
- C** UHMW-PE.
- F** UHMW-PE/Leder (obere Packung) – UHMW-PE (untere Packung).
UHMW-PE/Leder (bovenaen) – UHMW-PE (onderaan).
UHMW-PE/кожа (сверху) – UHMW-PE (с низу).
- R** PTFE / UHMW-PE (obere Packung) - PTFE (untere Packung).
PTFE / UHMW-PE (bovenaen) - PTFE (onderaan).
PTFE / UHMW-PE (сверху) - PTFE (с низу).



Zubehör Toebehoren Принадлежности

Druckluft-Filter/Regler/Öler Lucht filter/regelaar/olienevelaar Воздушный фильтр-регулятор-лубликатор	C38451-810
Wandhalterung Wandmontage Кронштейн для настенного монтажа	66542
Bodenhalterung Vloermontage Стойка с кронштейном	67187-1
Öl für Druckluft-Installationen Smeerolie voor olienevelaar Смазка для пневмодвигателя	62274
Schalldämpfer Geluidsdemper Глушитель	92460
Schmiermittel WetSol WetSol Смазка штока поршня WetSol	66334-B
Nadelventil Naaldklep Игольчатый клапан	104104-N06
ARO Stop®-Sicherheitsventil AroStop® Клапан AroStop®	635043



**Carbon
steel**

12:1

12,3 l/min

Chop Check-Extrusionspumpe

Chop check Extrusie-plunjerpomp

Экструзионный насос

Technische Daten – Specificaties Технические характеристики	
	12:1
	2 - 10,3 bar (бар)
	24 - 123 bar (бар)
	60 Zyklen/min • 60 cycli/min. 60 циклов/МИН
	204,8 cm³
	4,8 Zyklen • 4,8 cycli 4,8 циклов
	12,3 l/min @ 60 Zyklen/min 12,3 l/min @ 60 cycli/min. 12,3 л/МИН. 60 циклов/МИН
	1/2" NPT (F)
	Flanschhalterung Met Flensmontage Фланцевое крепление
	1" NPT (F)
	29 kg (кг)



Unterpumpe (1) Unlegierter Stahl, vernickelt
Onderste pompdeel (1) Koolstofstaal, met nikkellaag
Нижняя часть насоса (1) Никелированная углеродистая сталь
 (1) Nr. 66243-X43-B • Номер 66243-X43-B

Tauchkolbenmaterial 17-4er Edelstahl (hartverchromt)
Plunjer materiaal 17-4 roestvrij staal (hard chroom)
Материал поршня Нержавеющая сталь марки 17-4 (твердый хром)

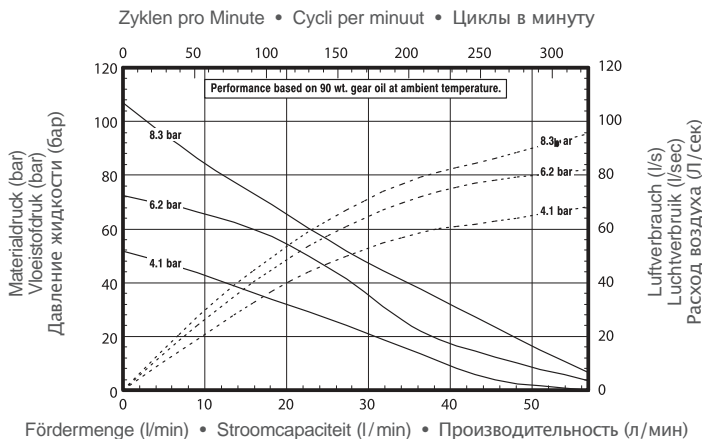
Zylindermateriaal Unlegierter Stahl, vernickelt
Cilindermateriaal Koolstofstaal, met nikkellaag
Материал цилиндра Никелированная углеродистая сталь

Motor: Durchmesser & Hub No. 65465-B
Motor: Diameter & slag Ø 4 1/4" x 6"
Двигатель: диаметр и ход (Ø 108 mm x 152 mm)

Unterpumpen-Reparatuursatz
Reparatiekit - onderste pompdeel **637071-X43-B**
Ремкомплект нижней части насоса

Motor-Reparatuursatz
Motorreparatiekit **61268**
Ремкомплект двигателя

Bezugsauflstellungsfläche für betreffende Rammpressen und Zubehör: A
 Referentie voor de montage van ramliften / accessoires: A
 Монтажная метка для соответствующих приспособлений: A



6 5 0 4 9 1 - X 4 3 - B

Dichtungen • Dichtingen • Уплотнения

- 3** Glasfaserverstärktes PTFE
 Glas-gevuld PTFE
 PTFE со стеклонаполнителем
- G** UHMW-PE/Leder gestaffelt
 UHMW-PE /Leder in meerdere lagen
 UHMW-PE и кожа
- C** UHMW-PE
- P** UHMW-PE /PTFE gestaffelt (obere Packing) - UHMW-PE (untere Packing)
 UHMW-PE /in PTFE lagen verdeeld (bovenaam) - UHMW-PE (onderaan)
 UHMW-PE и PTFE (сверху) - UHMW-PE, (с низу)
- R** PTFE /UHMW-PE gestaffelt (obere Packing) - Glasfaserverstärktes PTFE (untere Packing).
 PTFE /UHMW-PE lagen verdeeld (bovenaam) - Glas-gevuld PTFE (onderaan).
 PTFE /UHMW-PE со смещением (сверху) - PTFE со стеклонаполнителем (с низу).

Zubehör Toebehoren Принадлежности

Druckluft-Filter/Regler/Öler
 Lucht filter/regelaar/olienevelaar
 Воздушный фильтр-регулятор-лубликатор **C38341-810**

Öl für Druckluft-Installationen
 Smeerolie voor olienevelaar
 Смазка для пневмодвигателя **62274**

Schalldämpfer
 Geluidsdemper
 Глушитель **91790**

Schmiermittel WetSol
 WetSol
 Смазка штока поршня WetSol **66333-B**

Bodenhalterung
 Vloeromontage
 Напольная стойка **65138**

Nadelventil
 Naaldklep
 Игольчатый клапан **104104-N04**

ARO Stop®-Sicherheitsventil
 AroStop®
 Клапан AroStop® **23644-400**

Rammpresse
 RAMlift
 Толкатель
 Siehe Seite 150 bis 152
 Zie pagina 150 tot 152
 см. страницу 150 - 152

Chop Check-Extrusionspumpe

Chop check Extrusie-plunjerpomp

Экструзионный насос

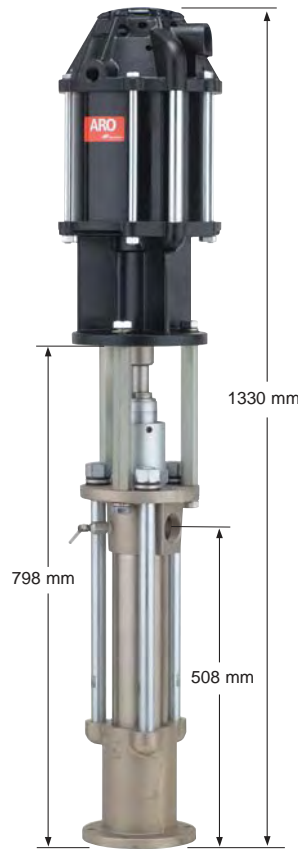
13:1

46,3 l/min

Carbon
steel

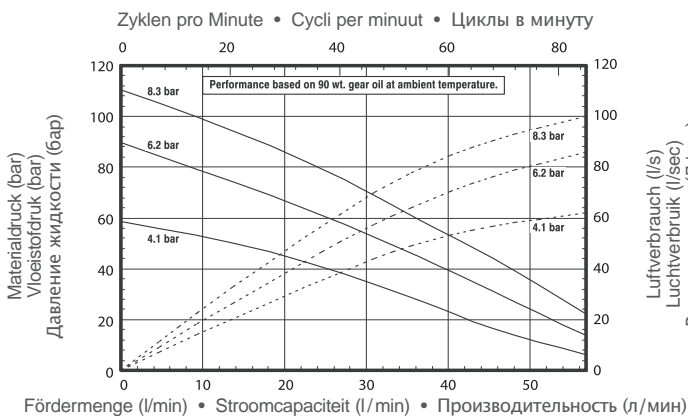


Technische Daten – Specificaties Технические характеристики	
	13:1
	2,1 - 8,3 bar (бар)
	27 - 108 bar (бар)
	70 Zyklen / min • 70 cycli / min. 70 циклов / мин
	662 cm ³
	1,5 Zyklus • 1,5 cyclus 1,5 цикл
	46,3 l/min @ 70 Zyklen / min 46,3 l/min @ 70 cycli / min. 46,3 л / мин. 70 циклов / мин
	3/4" NPT (F)
	Folgeplatte, montierte oder Tauchausführung Volgplaat, gemonteerd of dompeluitvoering Фланцевое присоединение
	1 1/2" NPT (F)
	57 kg (кг)



Unterpumpe ⁽¹⁾	Unlegierter Stahl, vernickelt
Onderste pompdeel ⁽¹⁾	Koolstofstaal, met nikkellaag
Нижняя часть насоса ⁽¹⁾	Никелированная углеродистая сталь
(1) Nr. 66236-XXE-B • Номер 66236-XXE-B	
Tauchkolbenmaterial	Unlegierter Stahl, verchromt
Plunjer materiaal	Koolstofstaal, met chroomlaag
Материал поршня	Хромированная углеродистая сталь
Zylindermateriaal	Unlegierter Stahl, vernickelt
Cilindermateriaal	Koolstofstaal, met nikkellaag
Материал цилиндра	Никелированная углеродистая сталь
Motor: Durchmesser & Hub	No. 66523
Motor: Diameter & slag	Ø 8" x 6"
Двигатель: диаметр и ход	(Ø 203 mm x 152 mm)
Unterpumpen-Reparatursatz	
Reparatiekit - onderste pompdeel	637128-XX4-B
Ремкомплект нижней части насоса	
Motor-Reparatursatz	
Motorreparatiekit	66614
Ремкомплект двигателя	

Bezugsaufstellfläche für betreffende Rammpressen und Zubehör: **B**
Referentie voor de montage van ramflitsen / accessoires: **B**
Монтажная метка для соответствующих приспособлений: **B**



650871 - X X E - C

Dichtungen & Feder • Dichtingen / Veer • Уплотнения / Пружина

- F4** UHMW-PE/Leder gestaffelt (obere Packung) - UHMW-PE (untere Packung), Wellenfeder.
UHMW-PE / Leder in meerdere lagen verdeeld (bovenaan) - UHMW-PE (onderaan), met meerwikkelfeer.
UHMW-PE / кожа (сверху) - UHMW-PE (с низу), многоволновая пружина.
- J3** Polyurethan (obere Packung) - UHMW-PE (untere Packung) - Keine Feder.
Polyurethaan (bovenaan) - UHMW-PE (onderaan) - Geen veer.
Полиуретан (сверху) - UHMW-PE (с низу) - без пружины.
- P4** UHMW-PE/Glasfaserverstärktes PTFE gestaffelt (obere Packung) - UHMW-PE (untere Packung), Wellenfeder.
UHMW-PE / Glas gevuld PTFE, in meerdere lagen verdeeld (bovenaan) - UHMW-PE (onderaan), meerkwikkelfeer.
UHMW-PE / PTFE со стеклонаполнителем (сверху) - UHMW-PE (с низу), многоволновая пружина.
- R4** Glasfaserverstärktes PTFE/UHMW-PE gestaffelt (obere Packung) - Glasfaserverstärktes PTFE (untere Packung), Wellenfeder.
Glas gevuld PTFE / UHMW-PE in meerdere lagen verdeeld (bovenaan) - Glas gevuld PTFE (onderaan), meerkwikkelfeer.
PTFE со стеклонаполнителем / UHMW-PE (сверху), PTFE со стеклонаполнителем (с низу), многоволновая пружина.

Zubehör • Toebehoren Принадлежности



Druckluft-Filter/Regler/Öler Lucht filter/regelaar/olieneveelaar Воздушный фильтр-регулятор-лубликатор	C38451-810
Öl für Druckluft-Installationen Smeerolie voor olieneveelaar Смазка для пневмодвигателя	62274
Schalldämpfer Geluidsdemper Глушитель	92460
Schmiermittel WetSol WetSol Смазка штока поршня WetSol	66333-B
Bodenhalterung Vloermontage Напольная стойка	65139
Nadelventil Naaldklep Игольчатый клапан	104104-N06
ARO Stop®-Sicherheitsventil AroStop® Клапан AroStop®	635043
Rammpresse RAMlift Толкатель	Siehe Seite 150 bis 152 Zie pagina 150 tot 152 см. страницу 150 - 152



**Carbon
steel**

20:1
46,3 l/min

Chop Check-Extrusionspumpe

Chop check Extrusie-plunjerpomp

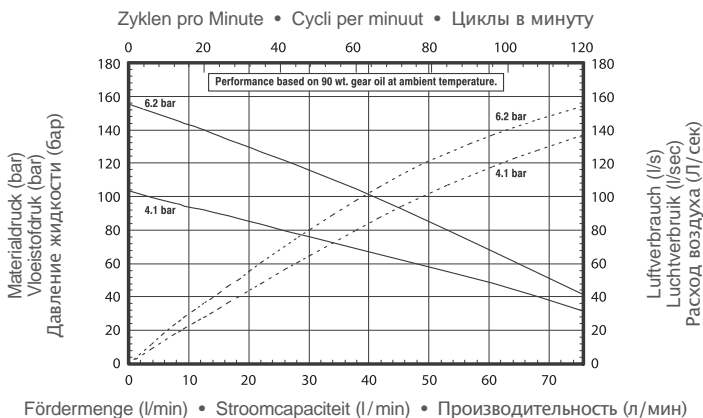
Экструзионный насос

Technische Daten – Specificaties Технические характеристики	
	20:1
	2 - 6,2 bar (бар)
	40 - 124 bar (бар)
	70 Zyklen/min • 70 cycli/min. 70 циклов/мин
	662 cm³
	1,5 Zyklus • 1,5 cyclus 1,5 цикл
	46,3 l/min @ 70 Zyklen/min 46,3 l/min @ 70 cycli/min. 46,3 л/мин. 70 циклов/мин
	3/4" NPT (F)
	Flanschhalterung Met Flensmontage Фланцевое крепление
	1 1/2" NPT (F)
	65,4 kg (кг)



Unterpumpe (1)	Unlegierter Stahl, vernickelt
Onderste pompdeel (1)	Koolstofstaal, met nikkellaag
Нижняя часть насоса (1)	Никелированная углеродистая сталь
(1) Nr. 66243-X43-B • Номер 66243-X43-B	
Tauchkolbenmaterial	17-4er Edsstahl (hartverchromt)
Plunjer materiaal	17-4 roestvrij staal (hard chroom)
Материал поршня	Нержавеющая сталь марки 17-4 (твердый хром)
Zylindermateriaal	Unlegierter Stahl, vernickelt
Cilindermateriaal	Koolstofstaal, met nikkellaag
Материал цилиндра	Никелированная углеродистая сталь
Motor: Durchmesser & Hub	No. 66551
Motor: Diameter & slag	Ø 10 x 6"
Двигатель: диаметр и ход	(Ø 254 mm x 152 mm)
Unterpumpen-Reparatuursatz	
Reparatiekit - onderste pompdeel	637128-XX4-B
Ремкомплект нижней части насоса	
Motor-Reparatuursatz	
Motorreparatiekit	637110
Ремкомплект двигателя	

Bezugsaufstellfläche für betreffende Rammpressen und Zubehör: **B**
Referentie voor de montage van ramliften / accessoires: **B**
Монтажная метка для соответствующих приспособлений: **B**



650875 - X X E - C

Dichtungen & Feder • Dichtingen / Veer • Уплотнения / Пружина

- F4** UHMW-PE/Leder gestaffelt (obere Packung) - UHMW-PE (untere Packung), Wellenfeder
UHMW-PE / Leder in meerdere lagen verdeeld (bovenaen) - UHMW-PE (onderaan), veer meerdere wikkelingen
UHMW-PE/кожа (сверху) - UHMW-PE, (с низу), многоволновая пружина
- J3** Polyurethan (obere Packung) - UHMW-PE (untere Packung) - Keine Feder
Polyurethaan (bovenaen) - UHMW-PE (onderaan) - Geen veer
Полиуретан (сверху) - UHMW-PE (с низу) - без пружины
- P4** UHMW-PE/Glasfaserverstärktes PTFE gestaffelt (obere Packung) - UHMW-PE (untere Packung), Wellenfeder
UHMW-PE / Glas gevuld PTFE, in meerdere lagen verdeeld (bovenaen) - UHMW-PE (onderaan), meerwikel-veer
UHMW-PE / PTFE со стеклонаполнителем (сверху) - UHMW-PE (с низу), многоволновая пружина
- R4** Glasfaserverstärktes PTFE/UHMW-PE gestaffelt (obere Packung) - Glasfaserverstärktes PTFE (untere Packung), Wellenfeder
Glas gevuld PTFE / UHMW-PE in meerdere lagen verdeeld (bovenaen) - Glas gevuld PTFE (onderaan), meerwikel-veer
PTFE со стеклонаполнителем / UHMW-PE (сверху), PTFE со стеклонаполнителем (с низу), многоволновая пружина

Zubehör • Toebehoren • Принадлежности

Druckluft-Filter/Regler/Öler Lucht filter/regelaar/olienevelaar Воздушный фильтр-регулятор-лубликатор	C38451-810
Öl für Druckluft-Installationen Smeerolie voor olienevelaar Смазка для пневмодвигателя	62274
Schalldämpfer Geluidsdemper Глушитель	66718
Schmiermittel WetSol WetSol Смазка штока поршня WetSol	66333-B
Bodenhalterung Vloermontage Напольная стойка	65139
Nadelventil Naaldklep Игольчатый клапан	104104-N06
ARO Stop®-Sicherheitsventil AroStop® Клапан AroStop®	635043
Rammpresse RAMlift Толкатель	Siehe Seite 150 bis 152 Zie pagina 150 tot 152 см. страницу 150 - 152

Chop Check-Extrusionspumpe

Chop check Extrusie-plunjerpomp

Экструзионный насос

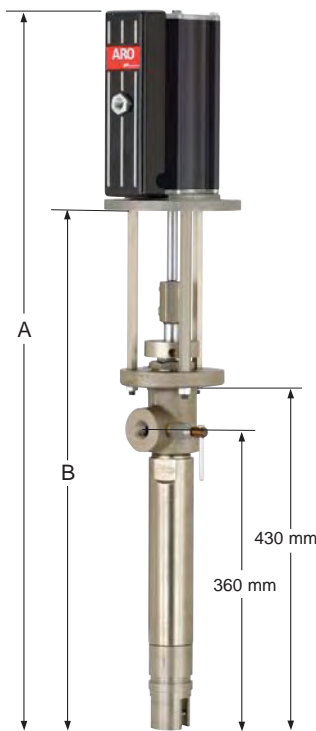
22:1

1,9 l/min

Carbon & Stainless steel



Technische Daten – Specificaties Технические характеристики	
	22:1
	2 - 10,3 bar (бар)
	44 - 226 bar (бар)
	120 Zyklen / min • 120 cycli / min. 120 циклов / мин
	31,1 cm ³
	32,1 Zyklen • 32,1 cycli 32,1 циклов
	1,9 l/min @ 60 Zyklen / min 1,9 l/min @ 60 cycli / min. 1,9 л / мин. 60 циклов / мин
	1/4" NPT (F)
	Folgeplatte, montierte oder Tauchausführung Volgplaat, gemonteerd of dompeluitvoering Фланцевое присоединение
	1/2" NPT (F)
	NM2322X-11-P4X 13,2 kg (кг) NM2322X-71-P4X 15,0 kg (кг)



	A	B
NM2322X-11-P4X	844	621
NM2322X-71-P4X	1083	847

Unterpumpe 316er Edelstahl oder unlegierter Stahl
Onderste pompdeel 316 roestvrij staal of Koolstofstaal
Нижняя часть насоса Нержавеющая сталь 316 или Углеродистая сталь

(1) Nr. 67100-P43 → NM2322E-11-P43
Nr. 67100-P48 → NM2322E-11-P48
Nr. 67100-P43 → NM2322E-71-P43
Nr. 67100-P48 → NM2322E-71-P48
Nr. 67101-P43 → NM2322F-11-P43
Nr. 67101-P48 → NM2322F-11-P48
Nr. 67101-P43 → NM2322F-71-P43
Nr. 67101-P48 → NM2322F-71-P48

Tauchkolbenmaterial 17-4er Edelstahl
Plunjer materiaal 17-4 roestvrij staal
Материал поршня Нержавеющая сталь 17-4

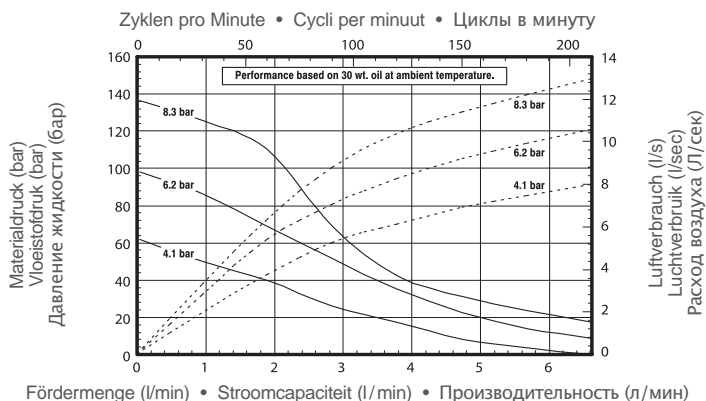
Zylindermaterial 15-5er Edelstahl oder unlegierter Stahl
Cilindermateriaal 15-5 roestvrij staal of Koolstofstaal
Материал цилиндра Нержавеющая сталь 15-5 или Углеродистая сталь

Motor: Durchmesser & Hub No. 66915
Motor: Diameter & slag Ø 3" x 3" (Ø 76 mm x 76 mm)
Двигатель: диаметр и ход Ø 3" x 3" (Ø 76 mm x 76 mm)

Unterpumpen-Reparatursatz
Reparatiekit - onderste pompdeel 63729X-P4X
Ремкомплект нижней части насоса

Motor-Reparatursatz
Motorreparatiekit 637316
Ремкомплект двигателя

Bezugsauflastfläche für betreffende Rammpressen und Zubehör: C
Referentie voor de montage van rammliften / accessoires: C
Монтажная метка для соответствующих приспособлений: C



N M 2 3 2 2 X - X X - P 4 X

Werkstoff Materiaal Материал	Länge Lengte Длина	Tauchkolben • Plunjer • Шток поршня
E Unlegierter Stahl Koolstofstaal Углеродистая сталь	11 Standardlänge Standaardlengte короткий	3 17/4er hartverchromter Edelstahl 17-4 Roestvrij staal (hard verchroomd) 17-4 Нержавеющая сталь с твердым хромовым покрытием
F Edelstahl Roestvrij Staal Нержавеющая сталь	71 Überlänge Uitgebreide Lengte для бочки	8 Gehärteter Edelstahl mit Alternativkolben Gehard roestvrij staal met alternatie-plunjer Закаленная нержавеющая сталь и дополнительный поршень
Dichtungen • Dichtingen • Уплотнения		
P UHMW-PE / Glasfaserverstärktes PTFE gestaffelt (obere Packung) – UHMW-PE (untere Packung) UHMW-PE/ Glas gevuld PTFE in meerdere lagen verdeeld (bovenaan) – UHMW-PE (onderaan) UHMW-PE и PTFE со стеклонаполнителем (сверху) – UHMW-PE (с низу)		

Zubehör • Toebehoren • Принадлежности

Druckluft-Filter/Regler/Öler Lucht filter/regelaar/olieneveelaar Воздушный фильтр-регулятор-лубрикатор	C38121-820
Öl für Druckluft-Installationen Smeerolie voor olieneveelaar Смазка для пневмодвигателя	62274
Schmiermittel WetSol WetSol Смазка штока поршня WetSol	66333-B
Folgeplatte Volgplaat Диск толкателя	651841-1
Nadelventil Naaldklep Игольчатый клапан	104104-N02
ARO Stop®-Sicherheitsventil AroStop® Клапан AroStop®	635040
Wandhalterung Wandmontage Кронштейн для настенного монтажа	61113
Luftleitungsanschlussatz Luchtleidingset Комплект для подключения к воздушной линии	66073-1



Carbon steel

23:1

6,8 l/min

Chop Check-Extrusionspumpe

Chop check Extrusie-plunjerpomp

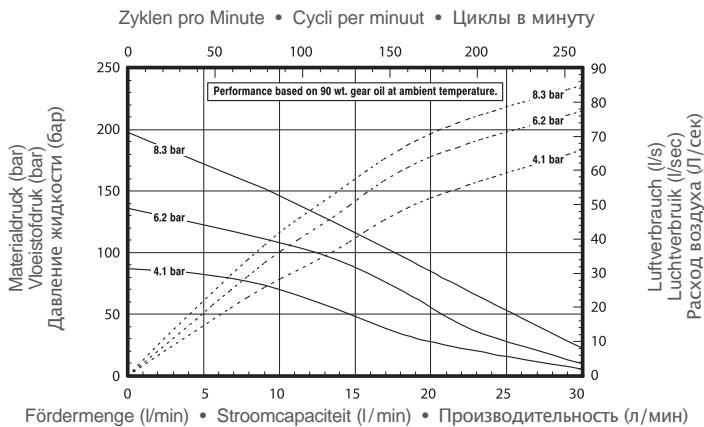
Экструзионный насос

Technische Daten – Specificaties Технические характеристики	
	23:1
	2 - 10,3 bar (бар)
	46 - 237 bar (бар)
	60 Zyklen / min • 60 cycli / min. 60 циклов / мин
	113 cm³
	8,8 Zyklen • 8,8 cycli 8,8 циклов
	6,8 l/min @ 60 Zyklen / min 6,8 l/min @ 60 cycli / min. 6,8 л / мин. 60 циклов / мин
	1/2" NPT (F)
	Flanschhalterung Met Flensmontage Фланцевое крепление
	1" NPT (F)
	28,9 kg (кг)



Unterpumpe (1)	Unlegierter Stahl, vernickelt
Onderste pompdeel (1)	Koolstofstaal, met nikkellaag
Нижняя часть насоса (1)	Никелированная углеродистая сталь
<i>(1) Nr. 66266-X43-B • Номер 66266-X43-B</i>	
Tauchkolbenmaterial	17-4er Edeldahl (hartverchromt)
Plunjer materiaal	17-4 roestvrij staal (hard chroom)
Материал поршня	Нержавеющая сталь марки 17-4 (твердый хром)
Zylindermateriaal	Unlegierter Stahl, vernickelt
Cilindermateriaal	Koolstofstaal, met nikkellaag
Материал цилиндра	Никелированная углеродистая сталь
Motor: Durchmesser & Hub	No. 65465-B
Motor: Diameter & slag	Ø 4 1/4" x 6"
Двигатель: диаметр и ход	(Ø 108 mm x 152 mm)
Unterpumpen-Reparatuursatz	
Reparatiekit - onderste pompdeel	637074-X43-B
Ремкомплект нижней части насоса	
Motor-Reparatuursatz	
Motorreparatiekit	61268
Ремкомплект двигателя	

Bezugsaufstellfläche für betreffende Rammpressen und Zubehör: **A**
Referentie voor de montage van ramliften / accessoires: **A**
Монтажная метка для соответствующих приспособлений: **A**



6 5 0 4 9 2 - X 4 3 - B

Dichtungen • Dichtingen • Уплотнения

- 3** Glasfaserversterktes PTFE
Glas-gevuld PTFE
PTFE со стеклонаполнителем
- C** UHMW-PE
- P** UHMW-PE / PTFE gestaffelt (obere Packing) - UHMW-PE (untere Packing)
UHMW-PE / in PTFE lagen verdeeld (bovenaam) - UHMW-PE (onderaan)
UHMW-PE и PTFE со стеклонаполнителем (сверху) - UHMW-PE, (с низу)
- R** PTFE / UHMW-PE gestaffelt (obere Packing) - Glasfaserversterktes PTFE (untere Packing).
PTFE / UHMW-PE lagen verdeeld (bovenaam) - Glas-gevuld PTFE (onderaan).
PTFE и UHMW-PE (сверху) - PTFE со стеклонаполнителем (с низу).
- G** UHMW-PE / Leder gestaffelt
UHMW-PE / Leder in meerdere lagen
UHMW-PE и кожа

Zubehör Toebehoren Принадлежности

91790



Druckluft-Filter/Regler/Öler Lucht filter/regelaar/olienevelaar Воздушный фильтр-регулятор-лубликатор	C38341-810
Öl für Druckluft-Installationen Smeerolie voor olienevelaar Смазка для пневмодвигателя	62274
Schalldämpfer Geluidsdemper Глушитель	91790
Schmiermittel WetSol WetSol Смазка штока поршня WetSol	66333-B
Bodenthalterung Vloermontage Напольная стойка	65138
Nadelventil Naaldklep Игольчатый клапан	104104-N04
ARO Stop®-Sicherheitsventil AroStop® Клапан AroStop®	23644-400
Rammpresse RAMlift Толкатель	Siehe Seite 150 bis 152 Zie pagina 150 tot 152 см. страницу 150 - 152

Chop Check-Extrusionspumpe

Chop check Extrusie-plunjerpomp

Экструзионный насос

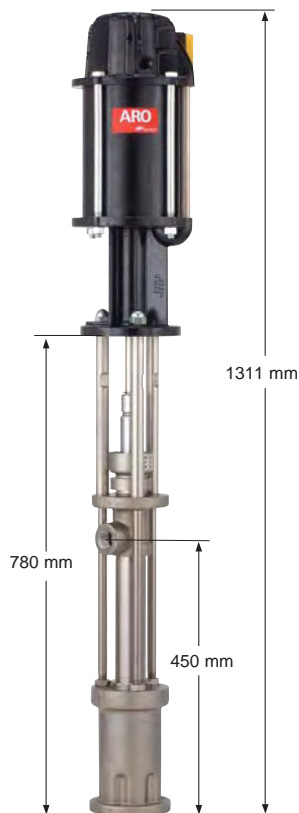
23:1

12,3 l/min

Carbon
steel



Technische Daten – Specificaties Технические характеристики	
	23:1
	2 - 10,3 bar (бар)
	46 - 237 bar (бар)
	60 Zyklen / min • 60 cycli / min. 60 циклов / мин
	204,8 cm ³
	4,8 Zyklen • 4,8 cycli 4,8 циклов
	12,3 l/min @ 60 Zyklen / min 12,3 l/min @ 60 cycli / min. 12,3 л / мин. 60 циклов / мин
	1/2" NPT (F)
	Flanschhalterung Met Flensmontage Фланцевое крепление
	1" NPT (F)
	30,4 kg (кг)



Unterpumpe ⁽¹⁾ Unlegierter Stahl, vernickelt
Onderste pompdeel ⁽¹⁾ Koolstofstaal, met nikkellaag
Нижняя часть насоса ⁽¹⁾ Никелированная углеродистая сталь
(1) Nr. 66243-X43-B • Номер 66243-X43-B

Tauchkolbenmaterial 17-4er Edelstahl (hartverchromt)
Plunjer materiaal 17-4 roestvrij staal (hard chroom)
Материал поршня Нержавеющая сталь марки 17-4 (твердый хром)

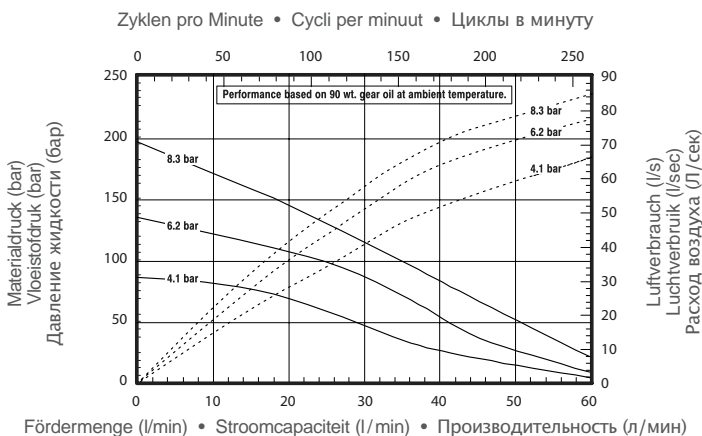
Zylindermaterial Unlegierter Stahl, vernickelt
Cilindermateriaal Koolstofstaal, met nikkellaag
Материал цилиндра Никелированная углеродистая сталь

Motor: Durchmesser & Hub No. 65665-B
Motor: Diameter & slag Ø 6" x 6"
Двигатель: диаметр и ход (Ø 152 mm x 152 mm)

Unterpumpen-Reparatursatz
Reparatiekit - onderste pompdeel 637071-X43-B
Ремкомплект нижней части насоса

Motor-Reparatursatz
Motorreparatiekit 61355
Ремкомплект двигателя

Bezugsaufstellfläche für betreffende Rammpressen und Zubehör: A
 Referentie voor de montage van ramliften / accessoires: A
 Монтажная метка для соответствующих приспособлений: A



6 5 0 6 9 1 - X 4 3 - B

Dichtungen • Dichtingen • Уплотнения

- 3** Glasfaserverstärktes PTFE
 Glas-gevuld PTFE
 PTFE со стеклонаполнителем
- G** UHMW-PE/Leder gestaffelt
 UHMW-PE /Leder in meerdere lagen
 UHMW-PE и кожа
- C** UHMW-PE
- P** UHMW-PE / PTFE gestaffelt (obere Packing) - UHMW-PE (untere Packing)
 UHMW-PE / in PTFE lagen verdeeld (bovenaan) - UHMW-PE (onderaan)
 UHMW-PE и PTFE со стеклонаполнителем (сверху) - UHMW-PE, (с низу)
- R** PTFE / UHMW-PE gestaffelt (obere Packing) - Glasfaserverstärktes PTFE (untere Packing).
 PTFE / UHMW-PE lagen verdeeld (bovenaan) - Glas-gevuld PTFE (onderaan).
 PTFE и UHMW-PE (сверху) - PTFE со стеклонаполнителем (с низу).

Zubehör Toebehoren Принадлежности

- Druckluft-Filter/Regler/Öler
 Lucht filter/regelaar/olienevelaar
 Воздушный фильтр-регулятор-лубликатор **C38341-810**
- Öl für Druckluft-Installationen
 Smeerolie voor olienevelaar
 Смазка для пневмодвигателя **62274**
- Schalldämpfer
 Geluiddemper
 Глушитель **91790**
- Schmiermittel WetSol
 WetSol
 Смазка штока поршня WetSol **66333-B**
- Bodenhalterung
 Vloermontage
 Напольная стойка **65138**
- Nadelventil
 Naaldklep
 Игольчатый клапан **104104-N04**
- ARO Stop®-Sicherheitsventil
 AroStop®
 Клапан AroStop® **23644-400**
- Rammpresse
 RAMlift
 Толкатель
- Siehe Seite 150 bis 152
 Zie pagina 150 tot 152
 см. страницу 150 - 152



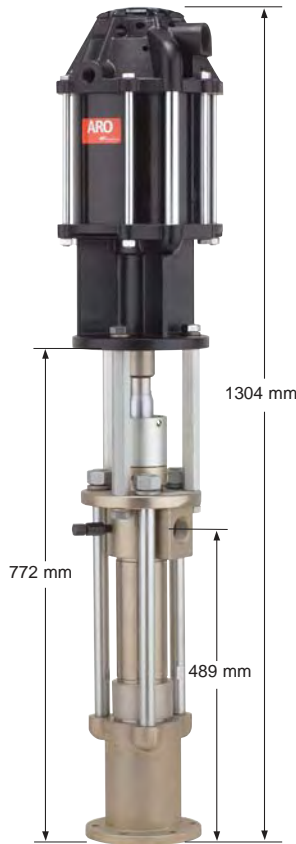
Carbon steel

28:1
22,9 l/min

Chop Check-Extrusionspumpe

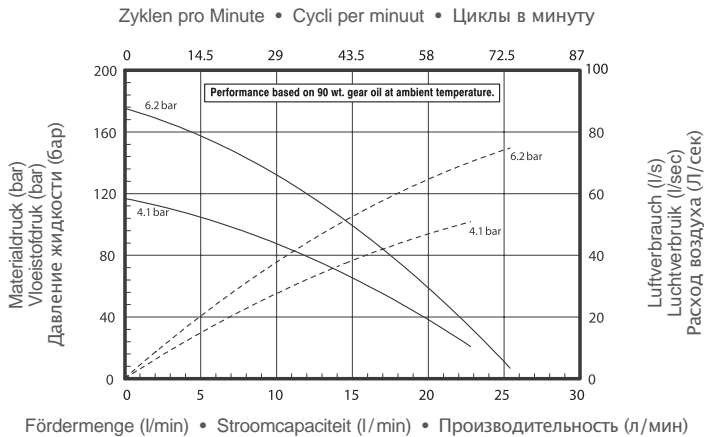
Chop check Extrusie-plunjerpomp
Экструзионный насос

Technische Daten – Specificaties Технические характеристики	
	28:1
	2 - 8,3 bar (бар)
	56 - 232 bar (бар)
	70 Zyklen/min • 70 cycli/min. 70 циклов/МИН
	327 cm³
	4,3 Zyklen • 4,3 cycli 4,3 циклов
	22,9 l/min @ 70 Zyklen/min 22,9 l/min @ 70 cycli/min. 22,9 л/мин. 70 циклов/мин
	3/4" NPT (F)
	Flanschhalterung Met Flensmontage Фланцевое крепление
	1 1/4" NPT(F)
	63,5 kg (кг)



Unterpumpe (1)	Unlegierter Stahl
Onderste pompdeel (1)	Koolstofstaal
Нижняя часть насоса (1)	Углеродистая сталь
<i>(1) Nr. 67300-XXD • Номер 67300-XXD</i>	
Tauchkolbenmaterial	Edelstahl (hartverchromt)
Plunjer materiaal	Roestvrij staal (hard chrom)
Материал поршня	Нержавеющая сталь (твердый хром)
Zylindermateriaal	Unlegierter Stahl
Cilindermateriaal	Koolstofstaal
Материал цилиндра	Углеродистая сталь
Motor: Durchmesser & Hub	No. 66523-B
Motor: Diameter & slag	Ø 8" x 6"
Двигатель: диаметр и ход	(Ø 203 mm x 152 mm)
Unterpumpen-Reparatuursatz	637348-XXD
Reparatiekit - onderste pompdeel	
Ремкомплект нижней части насоса	
Motor-Reparatuursatz	66614
Motorreparatiekit	
Ремкомплект двигателя	

Bezugsaufstellfläche für betreffende Rammpressen und Zubehör: **B**
Referentie voor de montage van ramliften / accessoires: **B**
Монтажная метка для соответствующих приспособлений: **B**



6 5 0 8 8 8 - **X**

X **D**

Dichtungen • Dichtingen • Уплотнения

- C** UHMW-PE (obere & untere Packung)
UHMW-PE (boven & onder)
UHMW-PE (сверху и снизу)
- J** Polyurethan (obere Packung) – UHMW-PE (untere Packung)
Polyurethaan (bovenaam) – UHMW-PE (onderaan)
Полиуретан (сверху) – UHMW-PE (снизу)

Feder • Veer • Пружина

- 3** Keine Feder
Geen veer
Без пружины
- 4** Wellenfeder
meenikkel-veer
Многоволновая пружина

92460

Zubehör Toebehoren Принадлежности



Druckluft-Filter/Regler/Öler Lucht filter/regelaar/olienevelaar Воздушный фильтр-регулятор-лубликатор	C38451-810
Öl für Druckluft-Installationen Smeerolie voor olienevelaar Смазка для пневмодвигателя	62274
Schalldämpfer Geluidsdemper Глушитель	92460
Schmiermittel WetSol WetSol Смазка штока поршня WetSol	66333-B
Bodenthalterung Vloermontage Напольная стойка	65139
Nadelventil Naaldklep Игольчатый клапан	104104-N06
ARO Stop®-Sicherheitsventil AroStop® Клапан AroStop®	635043
Rammpresse RAMlift Толкатель	Siehe Seite 150 bis 152 Zie pagina 150 tot 152 см. страницу 150 – 152

Chop Check-Extrusionspumpe

Chop check Extrusie-plunjerpomp

Экструзионный насос

30:1

46,3 l/min

Carbon
steel



Technische Daten – Specificaties Технические характеристики	
	30:1
	2 - 6,2 bar (бар)
	60 - 186 bar (бар)
	70 Zyklen / min • 70 cycli / min. 70 циклов / мин
	662 cm ³
	1,5 Zyklus • 4,3 cycli 1,5 цикл
	46,3 l/min @ 70 Zyklen / min 46,3 l/min @ 70 cycli / min. 46,3 л / мин. 70 циклов / мин
	3/4" NPT (F)
	Flanschhalterung Met Flensmontage Фланцевое крепление
	1 1/2" NPT (F)
	66,8 kg (кг)

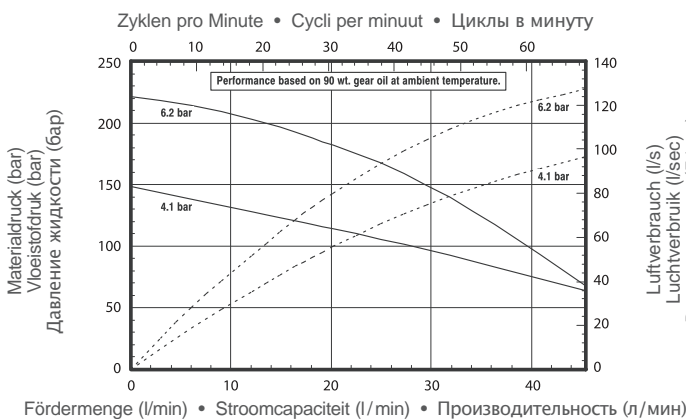


Unterpumpe ⁽¹⁾	Unlegierter Stahl
Onderste pompdeel ⁽¹⁾	Koolstofstaal
Нижняя часть насоса ⁽¹⁾	Углеродистая сталь
(1) Nr. 66236-XXE-B • Номер 66236-XXE-B	
Tauchkolbenmaterial	Unlegierter Stahl
Plunjer materiaal	Koolstofstaal
Материал поршня	Углеродистая сталь
Zylindermaterial	Unlegierter Stahl, vernickelt
Cilindermateriaal	Koolstofstaal, met nikkellaag
Материал цилиндра	Никелированная углеродистая сталь
Motor: Durchmesser & Hub	No. 66506-B
Motor: Diameter & slag	Ø 12" x 6"
Двигатель: диаметр и ход	(Ø 304 mm x 152 mm)
Unterpumpen-Reparatuursatz	
Reparatiekit - onderste pompdeel	637128-XX4-B
Ремкомплект нижней части насоса	
Motor-Reparatuursatz	
Motorreparatiekit	637112
Ремкомплект двигателя	

Bezugsaufstellfläche für betreffende Rammpressen und Zubehör: **B**
Referentie voor de montage van rammliften / accessoires: **B**
Монтажная метка для соответствующих приспособлений: **B**

Zubehör • Toebehoren • Принадлежности

Druckluft-Filter/Regler/Öler Lucht filter/regelaar/olieneveelaar Воздушный фильтр-регулятор-лубликатор	C38451-810
Öl für Druckluft-Installationen Smeerolie voor olieneveelaar Смазка для пневмодвигателя	62274
Schalldämpfer Geluidsdemper Глушитель	66718
Schmiermittel WetSol WetSol Смазка штока поршня WetSol	66333-B
Bodenhalterung Vloermontage Напольная стойка	65139
Nadelventil Naaldklep Игольчатый клапан	104104-N06
ARO Stop®-Sicherheitsventil AroStop® Клапан AroStop®	635043
Rammpresse RAMlift Толкатель	Siehe Seite 150 bis 152 Zie pagina 150 tot 152 см. страницу 150 – 152



6 5 0 9 7 1 - X X E - C

Dichtungen & Feder • Dichtingen / Veer • Уплотнения / Пружина

- | | |
|--|--|
| <p>34 Glasfaserverstärktes PTFE (obere & untere Packung) – Wellenfeder
Glas gevuld PTFE (boven- & onderaan) – Meerwikkkel-veer
PTFE со стеклонаполнителем – многоволновая пружина</p> <p>C4 UHMW-PE (obere & untere Packung) – Wellenfeder
UHMW-PE (boven- en onderaan) – Meerwikkkel-veer
UHMW-PE (с верху и с низу) – многоволновая пружина</p> <p>J3 Polyurethan (obere Packung) – UHMW-PE (untere Packung) – Keine Feder
Polyurethaan (bovenaan) – UHMW-PE (onderaan) – Geen veer
Полиуретан (с верху) – UHMW-PE (с низу) – без пружины</p> | <p>F4 UHMW-PE / Leder gestaffelt (obere Packung) - UHMW-PE (untere Packung), Wellenfeder
UHMW-PE / Leder in meerdere lagen verdeeld (bovenaan) - UHMW-PE (onderaan), veer meerdere wikkelingen
UHMW-PE и кожа (с верху) – UHMW-PE, (с низу), многоволновая пружина</p> <p>P4 UHMW-PE / Glasfaserverstärktes PTFE gestaffelt (obere Packung) – UHMW-PE (untere Packung), Wellenfeder
UHMW-PE / Glas gevuld PTFE, in meerdere lagen verdeeld (bovenaan) - UHMW-PE (onderaan), meerwikkkel-veer
UHMW-PE и PTFE со стеклонаполнителем (с верху) – UHMW-PE (с низу), многоволновая пружина</p> <p>R4 PTFE / UHMW-PE gestaffelt (obere Packung) – Glasfaserverstärktes PTFE (untere Packung), Wellenfeder
PTFE / UHMW-PE in meerdere lagen verdeeld (bovenaan) - Glas gevuld PTFE (onderaan), meerwikkkel-veer
PTFE / UHMW-PE (с верху), PTFE со стеклонаполнителем (с низу), многоволновая пружина</p> |
|--|--|



Carbon & Stainless steel

43:1

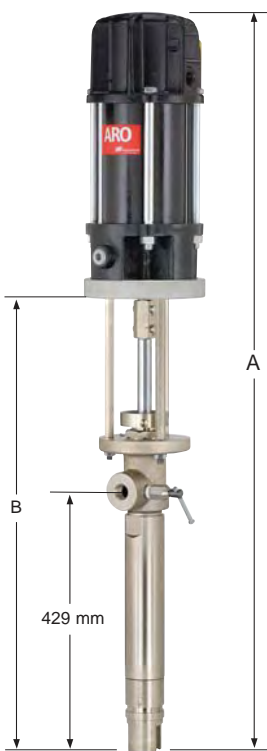
2,8 l/min

Chop Check-Extrusionspumpe

Chop check Extrusie-plunjerpomp

Экструзионный насос

Technische Daten – Specificaties Технические характеристики	
	43:1
	2 - 10,3 bar (бар)
	86 - 443 bar (бар)
	60 Zyklen / min • 60 cycli / min. 60 циклов / мин
	46,7 cm³
	21,7 Zyklen • 21,7 cycli 21,7 циклов
	2,8 l/min @ 60 Zyklen / min 2,8 l/min @ 60 cycli / min. 2,8 л / мин. 60 циклов / мин
	1/2" NPT (F)
	Folgeplatte, montierte oder Tauchausführung Volgplaat, gemonteerd of dompeluitvoering Фланцевое присоединение
	1/2" NPT (F)
	20 kg (кг)

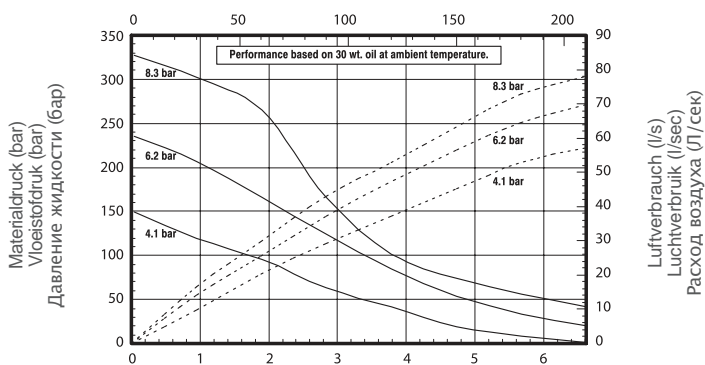


	A	B
67120-P43	1007 mm	620 mm
67124-P43	1233 mm	847 mm
67121-P43	1007 mm	620 mm
67125-P43	1233 mm	847 mm

Unterpumpe (1)	Unlegierter Stahl (1) oder Edelstahl (2)
Onderste pompdeel (1)	Koolstofstaal (1) of roestvrij staal (2)
Нижняя часть насоса (1)	Углеродистая сталь (1) или Нержавеющая сталь (2)
(1) No. 67100-P4X (1) Номер 67100-P4X	(2) No. 67101-P4X (2) Номер 67101-P4X
Tauchkolbenmaterial	17-4er Edelstahl (hartverchromt)
Plunjer materiaal	17-4 roestvrij staal (hard chrom)
Материал поршня	Нержавеющая сталь марки 17-4 (твердый хром)
Zylindermateriaal	Unlegierter Stahl oder gehärteter Edelstahl mit Alternativkolben
Cilindermateriaal	Koolstofstaal of gehard roestvrij staal met alternatieve plunjer
Материал цилиндра	Углеродистая сталь или закаленная нержавеющая сталь и дополнительный поршень
Motor: Durchmesser & Hub	No. 65440
Motor: Diameter & slag	Ø 4 1/4" x 4"
Двигатель: диаметр и ход	(Ø 108 mm x 101 mm)
Unterpumpen-Reparatursatz	
Reparatiekit - onderste pompdeel	63729X-P4X
Ремкомплект нижней части насоса	
Motor-Reparatursatz	
Motorreparatiekit	61268
Ремкомплект двигателя	

Bezugsaufstellfläche für betreffende Rammpressen und Zubehör: C
Referentie voor de montage van ramliften / accessoires: C
Монтажная метка для соответствующих приспособлений: C

Zyklen pro Minute • Cycli per minuut • Циклы в минуту



Fördermenge (l/min) • Stroomcapaciteit (l/min) • Производительность (л/мин)

6 7 1 2 X - P 4 3

Länge • Lengte • Длина

- | | |
|--|---|
| 0 Standardlänge / unlegierter Stahl
Standaardlengte / Koolstofstaal
короткий / Углеродистая сталь | 0 Standardlänge / Edelstahl
Standaardlengte / Roestvrij staal
короткий / Нержавеющая сталь марки |
| 4 Überlänge / unlegierter Stahl
Uitgebreide Lengte / Koolstofstaal
для бочки / Углеродистая сталь | 4 Überlänge / Edelstahl
Uitgebreide Lengte / Roestvrij staal
для бочки / Нержавеющая сталь марки |

Dichtungen
Dichtingen
Уплотнения

- P** UHMW-PE/Glasfaserverstärktes PTFE gestaffelt (obere Packung) – UHMW-PE (untere Packung)
UHMW-PE / Glas gevuld PTFE, in meerdere lagen verdeeld (bovenaan) – UHMW-PE (onderaan)
UHMW-PE / PTFE со стеклонаполнителем (сверху) – UHMW-PE (с низу)

Zubehör Toebehoren Принадлежности



23644-400

Druckluft-Filter/Regler/Öler Lucht filter/regelaar/olienevelaar Воздушный фильтр-регулятор-лубликатор	C38341-810
Öl für Druckluft-Installationen Smeerolie voor olienevelaar Смазка для пневмодвигателя	62274
Schalldämpfer Geluidsdemper Глушитель	91790
Schmiermittel WetSol WetSol Смазка штока поршня WetSol	66333-B
Folgeplatte Volgplaat Диск толкателя	651841-1
Nadelventil Naaldklep Игольчатый клапан	104104-N04
ARO Stop®-Sicherheitsventil AroStop® Клапан AroStop®	23644-400

Chop Check-Extrusionspumpe

Chop check Extrusie-plunjerpomp

Экструзионный насос

44:1

14,3 l/min

**Carbon
steel**

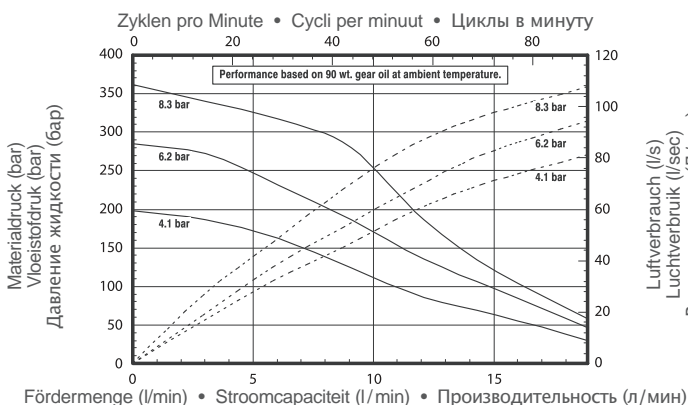


Technische Daten – Specificaties Технические характеристики	
	44:1
	2,1 - 8,3 bar (бар)
	92 - 365 bar (бар)
	70 Zyklen / min • 70 cycli / min. 70 циклов / мин
	237,6 cm ³
	4,2 Zyklen • 4,2 cycli 4,2 циклов
	14,3 l/min @ 70 Zyklen / min 14,3 l/min @ 70 cycli / min. 14,3 л / мин. 70 циклов / мин
	3/4" NPT (F)
	Flanschhalterung Met Flensmontage Фланцевое крепление
	1" NPT (F)
	40,4 kg (кг)



Unterpumpe ⁽¹⁾	Unlegierter Stahl
Onderste pompdeel ⁽¹⁾	Koolstofstaal
Нижняя часть насоса ⁽¹⁾	Углеродистая сталь
(1) Nr. 66243-XXD-B • Номер	66243-XXD-B
Tauchkolbenmaterial	Unlegierter Stahl
Plunjer materiaal	Koolstofstaal
Материал поршня	Углеродистая сталь
Zylindermateriaal	17-4er Edeldstaal (hartverchromt)
Cilindermateriaal	17-4 roestvrij staal (hard chroom)
Материал цилиндра	Нержавеющая сталь марки 17-4 (твердый хром)
Motor: Durchmesser & Hub	No. 66523
Motor: Diameter & slag	Ø 8" x 6"
Двигатель: диаметр и ход	(Ø 203 mm x 152 mm)
Unterpumpen-Reparatuursatz	
Reparatiekit - onderste pompdeel	637071-XXX-B
Ремкомплект нижней части насоса	
Motor-Reparatuursatz	
Motorreparatiekit	66614
Ремкомплект двигателя	

Bezugsauflagefläche für betreffende Rammpressen und Zubehör: A
Referentie voor de montage van rammliften / accessoires: A
Монтажная метка для соответствующих приспособлений: A



6 5 0 8 9 1 - X X D - C

Dichtungen & Feder • Dichtingen / Veer • Уплотнения / Пружина

- | | |
|---|---|
| G4 UHMW-PE/Leder gestaffelt - Wellenfeder
In UHMW-PE/Leder in meerdere lagen verdeeld - Meerwikkelsveer
UHMW-PE и кожа - многоволновая пружина | 34 Glasfaserverstärktes PTFE - Wellenfeder
Glas gevuld PTFE - Meerwikkelsveer
PTFE со стеклонаполнителем - многоволновая пружина |
| P4 UHMW-PE / Glasfaserverstärktes PTFE gestaffelt (obere Packung) - UHMW-PE (untere Packung), Wellenfeder
UHMW-PE / Glas gevuld PTFE, in meerdere lagen verdeeld (bovenaan) - UHMW-PE (onderaan), meerwikkelsveer
UHMW-PE / PTFE со стеклонаполнителем (сверху) - UHMW-PE (снизу), многоволновая пружина | C4 UHMW-PE - Wellenfeder
UHMW-PE - Meerwikkelsveer
UHMW-PE - многоволновая пружина |
| R4 PTFE / UHMW-PE gestaffelt (obere Packung) - Glasfaserverstärktes PTFE (untere Packung), Wellenfeder
PTFE / UHMW-PE in meerdere lagen verdeeld (bovenaan) - Glas gevuld PTFE (onderaan), meerwikkelsveer
PTFE и UHMW-PE (сверху), PTFE со стеклонаполнителем (снизу), многоволновая пружина | |

Zubehör • Toebehoren • Принадлежности

Druckluft-Filter/Regler/Öler Lucht filter/regelaar/olieneveelaar Воздушный фильтр-регулятор-лубликатор	€38451-810
Öl für Druckluft-Installationen Smeerolie voor olieneveelaar Смазка для пневмодвигателя	62274
Schalldämpfer Geluidsdemper Глушитель	92460
Schmiermittel WetSol WetSol Смазка штока поршня WetSol	66333-B
Bodenhalterung Vloermontage Напольная стойка	65138
Nadelventil Naaldklep Игольчатый клапан	104104-N06
ARO Stop®-Sicherheitsventil AroStop® Клапан AroStop®	635043
Rammpresse RAMlift Толкатель	Siehe Seite 150 bis 152 Zie pagina 150 tot 152 см. страницу 150 - 152

7



**Carbon
steel**

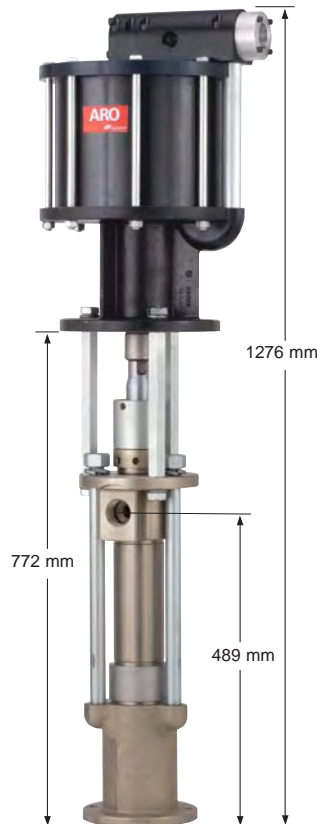
44:1
22,9 l/min

Chop Check-Extrusionspumpe

Chop check Extrusie-plunjerpomp

Экструзионный насос

Technische Daten – Specificaties Технические характеристики	
	44:1
	2,1 - 6,2 bar (бар)
	92 - 273 bar (бар)
	70 Zyklen /min • 70 cycli /min. 70 циклов/мин
	327,7 cm³
	3 Zyklen • 3 cycli 3 циклов
	22,9 l/min @ 70 Zyklen /min 22,9 l/min @ 70 cycli /min. 22,9 л/мин. 70 циклов/мин
	3/4" NPT (F)
	Flanschhalterung Met Flensmontage Фланцевое крепление
	1 1/4" NPT(F)
	74,8 kg (кг)

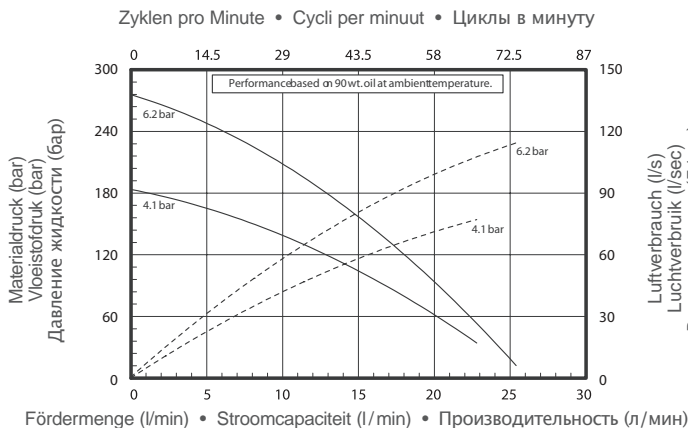


Unterpumpe (1)	Unlegierter Stahl
Onderste pompdeel (1)	Koolstofstaal
Нижняя часть насоса (1)	Углеродистая сталь
(1) Nr. 67300-XXD • Номер 67300-XXD	
Tauchkolbenmaterial	Edelstahl (hartverchromt)
Plunjer materiaal	Roestvrij staal (hard chrom)
Материал поршня	Нержавеющая сталь (твердый хром)
Zylindermateriaal	Unlegierter Stahl
Cilindermateriaal	Koolstofstaal
Материал цилиндра	Углеродистая сталь
Motor: Durchmesser & Hub	No. 66651-B
Motor: Diameter & slag	Ø 10" x 6"
Двигатель: диаметр и ход	(Ø 254 mm x 152 mm)
Unterpumpen-Reparatuursatz	
Reparatiekit - onderste pompdeel	637348-XXD
Ремкомплект нижней части насоса	
Motor-Reparatuursatz	
Motorreparatiekit	637110
Ремкомплект двигателя	

Bezugsauflistfläche für betreffende Rammpressen und Zubehör: **B**
Referentie voor de montage van ramliften / accessoires: **B**
Монтажная метка для соответствующих приспособлений: **B**

Zubehör Toebehoren Принадлежности

Druckluft-Filter/Regler/Öler Lucht filter/regelaar/olienevelaar Воздушный фильтр-регулятор-лубликатор	C38451-810
Öl für Druckluft-Installationen Smeerolie voor olienevelaar Смазка для пневмодвигателя	62274
Schalldämpfer Geluidsdemper Глушитель	66718
Schmiermittel WetSol WetSol Смазка штока поршня WetSol	66333-B
Bodenhalterung Vloermontage Напольная стойка	65139
Nadelventil Naaldklep Игольчатый клапан	104104-N06
ARO Stop®-Sicherheitsventil AroStop® Клапан AroStop®	635043
Rammpresse RAMlift Толкатель	Siehe Seite 150 bis 152 Zie pagina 150 tot 152 см. страницу 150-152



6 5 0 8 8 9 - X X D

Dichtungen • Dichtingen • Уплотнения

Feder • Veer • Пружина

C UHMW-PE (obere & untere Packung)
UHMW-PE (boven & onder)
UHMW-PE (сверху и снизу)

3 Keine Feder
Geen veer
Без пружины

J Polyurethan (obere Packung) – UHMW-PE (untere Packung)
Polyurethaan (bovenaen) – UHMW-PE (onderaan)
Полиуретан (сверху) – UHMW-PE (снизу)

4 Wellenfeder
Meerwikkelsveer
Многоволновая пружина

Chop Check-Extrusionspumpe

Chop check Extrusie-plunjerpomp

Экструзионный насос

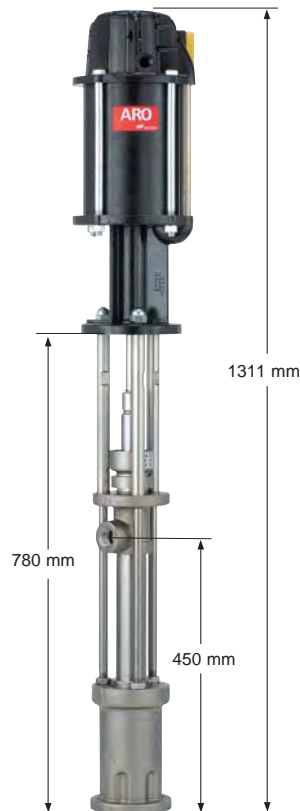
46:1

6,8 l/min

Carbon
steel

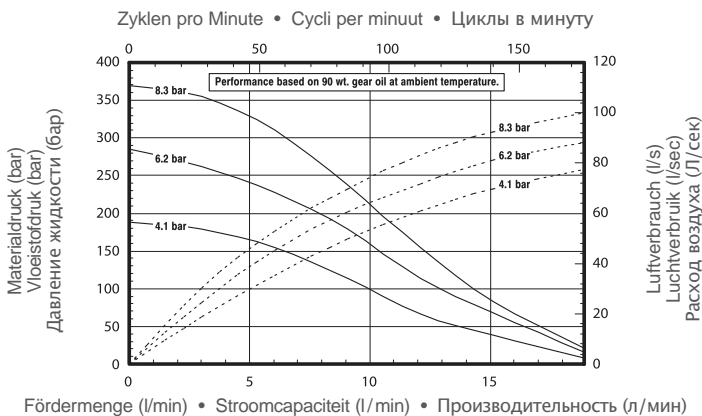


Technische Daten – Specificaties Технические характеристики	
	46:1
	2 - 10,3 bar (бар)
	92 - 473 bar (бар)
	60 Zyklen / min • 60 cycli / min. 60 циклов / мин
	113 cm ³
	8,8 Zyklen • 8,8 cycli 8,8 циклов
	6,8 l/min @ 60 Zyklen / min 6,8 l/min @ 60 cycli / min. 6,8 л/мин. 60 циклов/мин
	1/2" NPT (F)
	Flanschhalterung Met Flensmontage Фланцевое крепление
	1" NPT (F)
	30,4 kg (кг)



Unterpumpe (1)	Unlegierter Stahl
Onderste pompdeel (1)	Koolstofstaal
Нижняя часть насоса (1)	Углеродистая сталь
(1) Nr. 66266-X43-B • Номер 66266-X43-B	
Tauchkolbenmaterial	17-4er Edelstahl (hartverchromt)
Plunjer materiaal	17-4 roestvrij staal (hard chroom)
Материал поршня	Нержавеющая сталь марки 17-4 (твердый хром)
Zylindermaterial	Unlegierter Stahl, vernickelt
Cilindermateriaal	Koolstofstaal, met nikkellaag
Материал цилиндра	Никелированная углеродистая сталь
Motor: Durchmesser & Hub	No. 65665-B
Motor: Diameter & slag	Ø 6" x 6"
Двигатель: диаметр и ход	(Ø 152 mm x 152 mm)
Unterpumpen-Reparatuursatz	
Reparatiekit - onderste pompdeel	637074-X43-B
Ремкомплект нижней части насоса	
Motor-Reparatuursatz	
Motorreparatiekit	61355
Ремкомплект двигателя	

Bezugsauflagefläche für betreffende Rammpressen und Zubehör: A
Referentie voor de montage van ramliften / accessoires: A
Монтажная метка для соответствующих приспособлений: A



6 5 0 6 9 2 - X 4 3 - B

Dichtingen • Dichtingen • Уплотнения

- 3 Glasfaserverstärktes PTFE
Glas-gevuuld PTFE
PTFE со стеклонаполнителем
- C UHMW-PE
- P UHMW-PE / PTFE (obere Packung) - UHMW-PE (untere Packung)
UHMW-PE / PTFE (bovenaan) - UHMW-PE (onderaan)
UHMW-PE / PTFE (сверху) - UHMW-PE (снизу)
- R PTFE / UHMW-PE gestaffeld (obere Packung) - PTFE (untere Packung).
PTFE / UHMW-PE lagen verdeeld (bovenaan) - PTFE (onderaan).
PTFE и UHMW-PE (сверху) - PTFE (снизу).
- 4 PTFE / UHMW-PE gestaffeld (obere Packung), Virgin PTFE (untere Packung)
PTFE / UHMW-PE in meerdere lagen verdeeld (bovenaan), Virgin PTFE (onderaan)
PTFE и UHMW-PE (сверху), чистый PTFE (снизу)
- G UHMW-PE / Leder gestaffeld
UHMW-PE / Leder in meerdere lagen
UHMW-PE и кожа

Zubehör Toebehoren Принадлежности

91790



Druckluft-Filter/Regler/Öler Lucht filter/regelaar/olieneveelaar Воздушный фильтр-регулятор-лубликатор	C38341-810
Öl für Druckluft-Installationen Smeerolie voor olieneveelaar Смазка для пневмодвигателя	62274
Schalldämpfer Geluidsdemper Глушитель	91790
Schmiermittel WetSol WetSol Смазка штока поршня WetSol	66333-B
Bodenhalterung Vloermontage Напольная стойка	65138
Nadelventil Naaldklep Игольчатый клапан	104104-N04
ARO Stop®-Sicherheitsventil AroStop® Клапан AroStop®	23644-400
Rammpresse RAMlift Толкатель	Siehe Seite 150 bis 152 Zie pagina 150 tot 152 см. страницу 150 - 152



Carbon steel

65:1
5.1 l/min

Chop Check-Extrusionspumpe

Chop check Extrusie-plunjerpomp

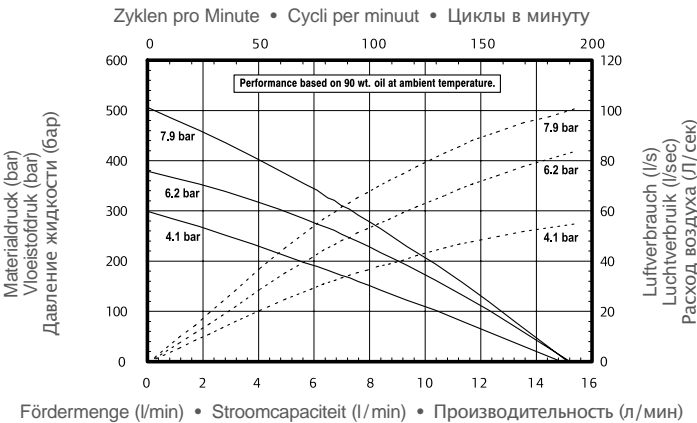
Экструзионный насос

Technische Daten – Specificaties Технические характеристики	
	65:1
	2 - 7,9 bar (бар)
	45 - 516 bar (бар)
	60 Zyklen/min • 60 cycli/min. 60 циклов/МИН
	84,5 cm³
	11,8 Zyklen • 11,8 cycli 11,8 циклов
	5,1 l/min @ 60 Zyklen/min 5,1 l/min @ 60 cycli/min. 5,1 л/МИН. 60 циклов/МИН
	1/2" NPT (F)
	Flanschhalterung Met Flensmontage Фланцевое крепление
	3/4" NPT(F)
	30,4 kg (кг)



Unterpumpe (1)	Unlegierter Stahl
Onderste pompdeel (1)	Koolstofstaal
Нижняя часть насоса (1)	Углеродистая сталь
(1) Nr. 67348-XXX • Номер 67348-XXX	
Tauchkolbenmaterial	Edelstahl (hartverchromt)
Plunjer materiaal	Roestvrij staal (hard chrom)
Материал поршня	Нержавеющая сталь (твердый хром)
Zylindermateriaal	Edelstahl (hartverchromt)
Cilindermateriaal	Roestvrij staal (hard chrom)
Материал цилиндра	Нержавеющая сталь (твердый хром)
Motor: Durchmesser & Hub	No. 65665-B
Motor: Diameter & slag	Ø 6" x 6"
Двигатель: диаметр и ход	(Ø 152 mm x 152 mm)
Unterpumpen-Reparatuursatz	637464-XXX
Reparatiekit - onderste pompdeel	
Ремкомплект нижней части насоса	
Motor-Reparatuursatz	61355
Motorreparatiekit	
Ремкомплект двигателя	

Bezugsaufstellfläche für betreffende Rammpressen und Zubehör: A
Referentie voor de montage van ramfliten / accessoires: A
Монтажная метка для соответствующих приспособлений: A



650698 - X4X

Dichtingen • Dichtingen • Уплотнения		Tauchkolben Plunjer Шток поршня
C UHMW-PE	L Mineralversterktes PTFE Mineraal-gevuld PTFE PTFE с минеральным наполнителем	3 Standard Standaard Стандарт
P UHMW-PE / Mineralversterktes PTFE (obere Packung) - UHMW-PE (untere Packung) UHMW-PE / Mi neraal-gevuld PTFE (bovenaan) - UHMW-PE (onderaan) UHMW-PE / PTFE с минеральным наполнителем (сверху) - UHMW-PE (с низу)		8 Alternatievkolben Alternatie-plunjer дополнительный поршень
R Mineralversterktes PTFE / UHMW-PE gestaffelt (obere Packung) - Mineralversterktes PTFE (untere Packung). Mineraal-gevuld PTFE / UHMW-PE lagen verdeeld (bovenaan) - Mineraal-gevuld PTFE (onderaan). PTFE с минеральным наполнителем и UHMW-PE (сверху) - PTFE с минеральным наполнителем (с низу).		



Zubehör Toebehoren Принадлежности

Druckluft-Filter/Regler/Öler Lucht filter/regelaar/olienevelaar Воздушный фильтр-регулятор-лубликатор	C38341-810
Öl für Druckluft-Installationen Smeerolie voor olienevelaar Смазка для пневмодвигателя	62274
Schalldämpfer Geluidsdemper Глушитель	91790
Schmiermittel WetSol WetSol Смазка штока поршня WetSol	66333-B
Bodenthalterung Vloermontage Напольная стойка	65138
Nadelventil Naaldklep Игольчатый клапан	104104-N04
ARO Stop®-Sicherheitsventil AroStop® Клапан AroStop®	23644-400
Rammpresse RAMlift Толкатель	Siehe Seite 150 bis 152 Zie pagina 150 tot 152 см. страницу 150 - 152

Chop Check-Extrusionspumpe

Chop check Extrusie-plunjerpomp

Экструзионный насос

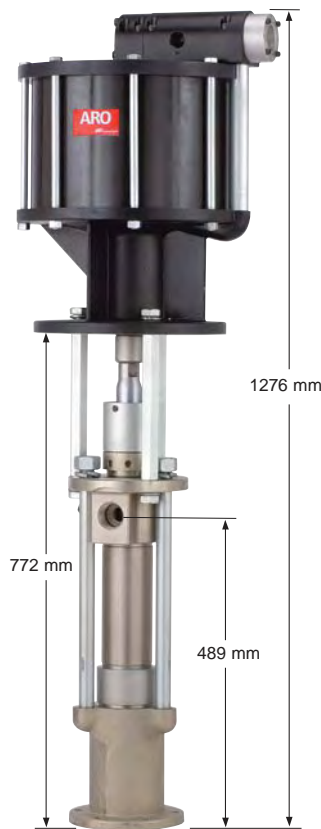
65:1

22,9 l/min

**Carbon
steel**

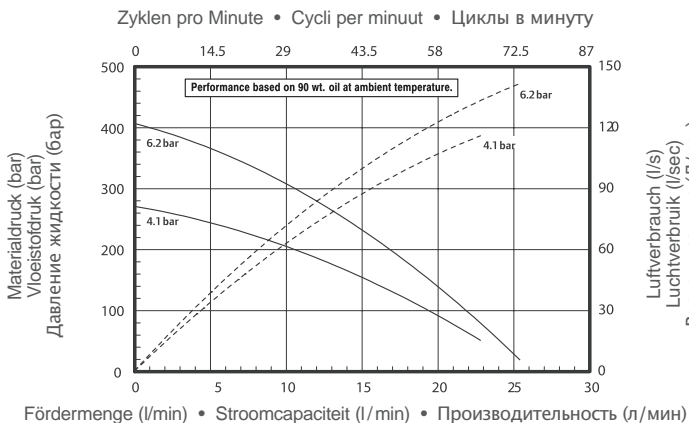


Technische Daten – Specificaties Технические характеристики	
	65:1
	2,1 - 6,2 bar (бар)
	136 - 403 bar (бар)
	70 Zyklen / min • 70 cycli / min. 70 циклов / мин
	327 cm ³
	3 Zyklen • 3 cycli 3 циклов
	22,9 l/min @ 60 Zyklen / min 22,9 l/min @ 60 cycli / min. 22,9 л / мин. 60 циклов / мин
	3/4" NPT (F)
	Flanschhalterung Met Flensmontage Фланцевое крепление
	1 1/4" NPT (F)
	74,8 kg (кг)



Unterpumpe ⁽¹⁾	Unlegierter Stahl
Onderste pompdeel ⁽¹⁾	Koolstofstaal
Нижняя часть насоса ⁽¹⁾	Углеродистая сталь
(1) Nr. 67300-XXD • Номер 67300-XXD	
Tauchkolbenmaterial	Edelstahl (hartverchromt)
Plunjer materiaal	Roestvrij staal (hard chroom)
Материал поршня	Нержавеющая сталь (твердый хром)
Zylindermateriaal	Unlegierter Stahl
Cilindermateriaal	Koolstofstaal
Материал цилиндра	Углеродистая сталь
Motor: Durchmesser & Hub	No. 66506-B
Motor: Diameter & slag	Ø 12" x 6"
Двигатель: диаметр и ход	(Ø 304 mm x 152 mm)
Unterpumpen-Reparatuursatz	
Reparatiekit - onderste pompdeel	637348-XXD
Ремкомплект нижней части насоса	
Motor-Reparatuursatz	
Motorreparatiekit	637112
Ремкомплект двигателя	

Bezugsauflagefläche für betreffende Rammpressen und Zubehör: **B**
Referentie voor de montage van ramliften / accessoires: **B**
Монтажная метка для соответствующих приспособлений: **B**



6 5 0 9 8 9 - X X D

Dichtungen • Dichtingen • Уплотнения

- C** UHMW-PE (obere & untere Packung)
UHMW-PE (boven & onder)
UHMW-PE (сверху и с низу)
- J** Polyurethan (obere Packung) – UHMW-PE (untere Packung)
Polyurethaan (bovenaan) – UHMW-PE (onderaan)
Полиуретан (сверху) – UHMW-PE (с низу)

Feder • Veer • Пружина

- 3** Keine Feder
Geen veer
Без пружины
- 4** Wellenfeder
Meerwikkelsveer
Многоволновая пружина

66718



Zubehör Toebehoren Принадлежности

Druckluft-Filter/Regler/Öler Lucht filter/regelaar/olieneelaar Воздушный фильтр-регулятор-лубликатор	C38451-810
Öl für Druckluft-Installationen Smeerolie voor olieneelaar Смазка для пневмодвигателя	62274
Schalldämpfer Geluidsdemper Глушитель	66718
Schmiermittel WetSol WetSol Смазка штока поршня WetSol	66333-B
Bodenthalterung Vloermontage Напольная стойка	65139
Nadelventil Naaldklep Игольчатый клапан	104104-N06
ARO Stop®-Sicherheitsventil AroStop® Клапан AroStop®	635043
Rammpresse RAMlift Толкатель	Siehe Seite 150 bis 152 Zie pagina 150 tot 152 см. страницы 150 - 152

7



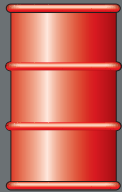
Kolbenpumpensysteme

Plunjerpomunits

Экструзионные системы

20 L

(20 л)



200 L

(200 л)

Pumpensysteme werden für solche Einsätze angeboten, in denen eine Basispumpe allein nicht ausreicht.

Fragen Sie uns einfach. Wir werden Ihnen gern eine geeignete Pumpenlösung für Ihre spezifischen Einsatzanforderungen zusammenstellen.

ARO-Kolbenpumpensysteme werden für 20- und 200-l-Fässer mit mittlerer bis großer Übersetzung angeboten (9:1 bis 60:1).

Die Angebotspalette umfasst Konfigurationen mit 1-Säulen-Rammpressen und 2-Säulen-Rammpressen (wobei 2-Säulen-Rammpressen nur für 200-l-Fässer angeboten werden).

Pompunits zijn beschikbaar voor toepassingen waar meer dan enkel de pomp gewenst is in één geheel. Ingersoll Rand kan U helpen in het bepalen van de juiste pompunit voor uw vloeistoftransfer.

De ARO plunjerpomunits zijn beschikbaar voor vaten en containers van 20 en 200 l met gemiddelde tot hoge pompratio's (9:1 tot 60:1).

De reeks omvat draagbare, enkelvoudige of dubbele Ramlift - configuraties (dubbele ramliften alleen voor containers van 200 l).

Экструзионные системы ARO предназначены для дозирования материалов высокой вязкости (до 1 000 000 сП) посредством дозирующих клапанов.

Экструзионные системы ARO предлагаются для бочек 20 и 200 л с насосами отличающимися коэффициентом пневмо-гидравлического усиления (от 9:1 до 60:1).

Имеются передвижные толкатели, так и конфигурации толкателей с одной (вращающейся) или двумя стойками (только для бочек 200 л).



ASAP
ARO® SYSTEMS AND PACKAGES

Extrusionsystem für 20-l-Fass

Extrusie-unit voor 20 l drum
Экструзионная система для бочки 20 л

9:1
10,8 l/min

Carbon steel



Technische Daten – Specificaties Технические характеристики	
	9:1
	2 - 10,3 bar (бар)
	18 - 93 bar (бар)
	60 Zyklen / min • 60 cycli / min. 60 циклов / мин
	5,5 Zyklen • 5,5 cycli 5,5 циклов
	10,8 l/min @ 60 Zyklen / min 10,8 l/min @ 60 cycli / min. 10,8 л/мин. 60 циклов/мин
	1/2" NPT (F)
	1/2" NPT (F)



**Bestellauswahl
Bestelcording
Конфигурация**

650239-B

Dichtungen • Dichtingen • Уплотнения

Thiokol / Leder
Thiokol / leder
Тиоколовый герметик / кожа

Modell • Model • Модель **650239-B**

Lieferumfang des Systems • Unitsamenstelling • Комплектация

Pumpe Pomp Насос	65814-C	(Unlegierter Stahl) (Koolstofstaal) (Углеродистая сталь)
Folgeplatte Volgplaat Диск толкателя	651840-1	(Unlegierter Stahl) (Koolstofstaal) (Углеродистая сталь)
Fahrbarer Lift Draagbare lift Трансформация в передвижную систему	67075-1	

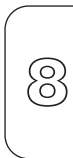
Zusatzinformationen • Extra informatie • Дополнительная информация

Unterpumpe Onderste pompdeel Нижняя часть насоса	65965	(Unlegierter Stahl) (Koolstofstaal) (Углеродистая сталь)
Tauchkolbenmaterial Plunjer materiaal Материал поршня		(Unlegierter Stahl) (Koolstofstaal) (Углеродистая сталь)
Motor-Nr., Ø & Hub Motor nr., Ø & slag Двигатель №, Диаметр и ход	65445-B	Ø 4 1/4" x 4" (Ø 108 mm x 101 mm)
Unterpumpen-Reparatursatz Reparatiekit onderste pompdeel Ремкомплект нижней части насоса	637058	
Motor-Reparatursatz Motorreparatiekit Ремкомплект двигателя	61268	

**Zubehör
Toebehoren
Принадлежности**

Nadelventil
Naaldklep
Игольчатый клапан **104104-N04**

ARO Stop®-Sicherheitsventil
AroStop®
Клапан AroStop® **23644-400**





Carbon & Stainless steel

22:1

1,9 l/min

Extrusionsystem für 20-l-Fass

Extrusie-unit voor 20 l drum

Экструзионная система для бочки 20 л

Technische Daten – Specificaties Технические характеристики	
	22:1
	2 - 10,3 bar (бар)
	45 - 227 bar (бар)
	90 Zyklen/min • 90 cycli/min. 90 циклов/мин
	31,1 cm ³
	32,1 Zyklen • 32,1 cycli 32,1 циклов
	1,9 l/min @ 60 Zyklen/min 1,9 l/min @ 60 cycli/min. 1,9 л/мин. 60 циклов/мин
	1/4" NPT (F)
	1/2" NPT (F)



Bestellauswahl Bestelcodeling Конфигурация

NP322	X	P43R7	-	X	X
Pumpenwerkstoff / Dichtungen Pomp materiaal / Dichtingen Материал насоса / Уплотнения			Folgeplatte Volgplaat Диск толкателя		
E Pumpe aus unlegiertem Stahl / UHMW-PE Koolstofstalen pomp / UHMW-PE Углеродистая сталь / UHMW-PE			10 Unlegierter Stahl Koolstofstaal Углеродистая сталь		
F Pumpe aus Edelstahl / UHMW-PE Roestvrij stalen pomp / UHMW-PE Нержавеющая сталь / UHMW-PE			13 Edelstahl Roestvrij staal Нержавеющая сталь		

Modell • Model • Модель	NP322EP43R7-XX	NP322FP43R7-XX
-------------------------	----------------	----------------

Lieferumfang des Systems • Unitsamenstelling • Комплектация

Pumpe Pomp Насос	(Unlegierter Stahl) NM2322E-11-P43 (Koolstofstaal) (Углеродистая сталь)	(Edelstahl) NM2322F-11-P43 (Roestvrij staal) (Нержавеющая сталь)
Luftfilter / Regler + Regler Luchtfilter / regelaar + Regelaar Воздушный фильтр / регулятор + Регулятор	P39344-100 + R37121-100	P39344-100 + R37121-100
1-Säulen-Rampresse ⁽¹⁾ Enkelvoudige Ramlift ⁽¹⁾ Толкатель с одной стойкой ⁽¹⁾	RM051S-C	RM051S-C
Folgeplatte Volgplaat Диск толкателя	651840-1 (Unlegierter Stahl) (Koolstofstaal) (Углеродистая сталь)	651841-1 (Edelstahl) (Roestvrij staal) (Нержавеющая сталь)

Zusatzinformationen • Extra informatie • Дополнительная информация

Unterpumpe Onderste pompdeel Нижняя часть насоса	67100-P43 (Unlegierter Stahl) (Koolstofstaal) (Углеродистая сталь)	67101-P43 (15-5er Edelstahl) (15-5 roestvrij staal) Acciaio inox 15-5
Tauchkolbenmaterial Plunjer materiaal Материал поршня	(17-4er Edelstahl) (17-4 roestvrij staal) (Нержавеющая сталь 17-4)	(17-4er Edelstahl) (17-4 roestvrij staal) (Нержавеющая сталь 17-4)
Motor-Nr., Ø & Hub Motor nr., Ø & slag Двигатель №, Диаметр и ход	66915 Ø 3" x 3" (Ø 76 mm x 76 mm)	66915 Ø 3" x 3" (Ø 76 mm x 76 mm)
Unterpumpen-Reparatursatz Reparatiekit onderste pompdeel Ремкомплект нижней части насоса	637290-P43	637291-P43
Motor-Reparatursatz Motorreparatiekit Ремкомплект двигателя	637316	637316

Zubehör Toebehoren Принадлежности

Nadelventil Naaldklep Игольчатый клапан	104104-N02
ARO Stop®-Sicherheitsventil AroStop® Клапан AroStop®	635040
Rädersatz Verplaatsing mobielset Комплект рукоятки-колёса	67425

(1) Rampresse mit Filter/Regler Kombination und Regler (für Kolbenpumpe und Rampresse).

(1) De Advanced RAM bevat de persluchtverzorging voor de RAM en de pomp.

(1) Усовершенствованный толкатель с управлением и подготовкой воздуха.

Extrusionssystem für 20-l-Fass

Extrusie-unit voor 20 l drum

Экструзионная система для бочки 20 л

22:1

1,9 l/min

Carbon & Stainless steel



Technische Daten – Specificaties Технические характеристики	
	22:1
	2 - 10,3 bar (бар)
	45 - 227 bar (бар)
	90 Zyklen / min • 90 cycli / min. 90 циклов / мин
	31,1 cm ³
	32,1 Zyklen • 32,1 cycli 32,1 циклов
	1,9 l/min @ 60 Zyklen / min 1,9 l/min @ 60 cycli / min. 1,9 л/мин. 60 циклов/мин
	1/4" NPT (F)
	1/2" NPT (F)



Bestellauswahl Bestelcodering Конфигурация

NP322 X P43R8 - X X

Pumpenwerkstoff / Dichtungen
Pomp materiaal / Dichtingen
Материал насоса / Уплотнения

E Pumpe aus unlegiertem Stahl / UHMW-PE
Koolstofstalen pomp / UHMW-PE
Углеродистая сталь / UHMW-PE

F Pumpe aus Edelstahl / UHMW-PE
Roestvrij stalen pomp / UHMW-PE
Нержавеющая сталь / UHMW-PE

Folgeplatte
Volgplaat
Диск толкателя

10 Unlegerter Stahl
Koolstofstaal
Углеродистая сталь

13 Edelstahl
Roestvrij staal
Нержавеющая сталь

Modell • Model • Модель	NP322EP43R8-XX	NP322FP43R8-XX
Lieferumfang des Systems • Unitsamenstelling • Комплектация		
Pumpe Pomp Насос	(Unlegerter Stahl) NM2322E-11-P43 (Koolstofstaal) (Углеродистая сталь)	(Edelstahl) NM2322F-11-P43 (Roestvrij staal) (Нержавеющая сталь)
2 Luftfilter / Regler Baugruppen 2 luchtfilter / drukregelaar samenstellingen 2 воздушный фильтр / регулятор собраний	P39344-100 + P39124-100	P39344-100 + P39124-100
2-Säulen-Rammpressen ⁽¹⁾ RAM met dubbele lift ⁽¹⁾ Мини-толкатель с двумя стойками ⁽¹⁾	RM052S-C	RM052S-C
Folgeplatte Volgplaat Диск толкателя	651840-1 (Unlegerter Stahl) (Koolstofstaal) (Углеродистая сталь)	651841-1 (Edelstahl) (Roestvrij staal) (Нержавеющая сталь)
Zusatzinformationen • Extra informatie • Дополнительная информация		
Unterpumpe Onderste pompdeel Нижняя часть насоса	67100-P43 (Unlegerter Stahl) (Koolstofstaal) (Углеродистая сталь)	67101-P43 (15-5er Edelstahl) (15-5 roestvrij staal) Acciaio inox 15-5
Tauchkolbenmaterial Plunjer materiaal Материал поршня	(17-4er Edelstahl) (17-4 roestvrij staal) (Нержавеющая сталь 17-4)	(17-4er Edelstahl) (17-4 roestvrij staal) (Нержавеющая сталь 17-4)
Motor-Nr., Ø & Hub Motor nr., Ø & slag Двигатель №., Диаметр и ход	66915 Ø 3" x 3" (Ø 76 mm x 76 mm)	66915 Ø 3" x 3" (Ø 76 mm x 76 mm)
Unterpumpen-Reparatursatz Reparatiekit onderste pompdeel Ремкомплект нижней части насоса	637290-P43	637291-P43
Motor-Reparatursatz Motorreparatiekit Ремкомплект двигателя	637316	637316

Zubehör Toebehoren Принадлежности

Nadelventil
Naaldklep
Игольчатый клапан

104104-N02

ARO Stop®-Sicherheitsventil
AroStop®
Клапан AroStop®

635040

(1) Rammpresse mit Filter / Regler Kombination und Regler (für Kolbenpumpe und Rammpresse).

(1) De Advanced RAM bevat de persluchtverzorging voor de RAM en de pomp.

(1) Усовершенствованный толкатель с управлением и подготовкой воздуха.



**Carbon
steel**

23:1

6,8 l/min
12,3 l/min

Extrusionsystem für 20-l-Fass

Extrusie-unit voor 20 l drum

Экструзионная система для бочки 20 л

Technische Daten – Specificaties Технические характеристики		
	NP423EC43R7-10	NP623EC43R7-10
	23:1	23:1
	2 - 10.3 bar (бар)	2 - 10.3 bar (бар)
	46 - 237 bar (бар)	46 - 237 bar (бар)
	60 Zyklen / min • 60 cycli / min. 60 ЦИКЛОВ / МИН	
	113 cm ³	204,8 cm ³
	8,8 Zyklen • 8,8 cycli 8,8 ЦИКЛОВ	4,8 Zyklen • 4,8 cycli 4,8 ЦИКЛОВ
	6,8 l/min @ 60 Zyklen / min 6,8 l/min @ 60 cycli / min. 6,8 л / мин. 60 циклов / мин	12,3 l/min @ 60 Zyklen / min 12,3 l/min @ 60 cycli / min. 12,3 л / мин. 60 циклов / мин
	1/2" NPT (F)	1/2" NPT (F)
	1" NPT (F)	1" NPT (F)



Bestellauswahl Bestelcodering Конфигурация

NP	X	23EC43R7	- 10
Motor Motor Двигатель		Folgeplatte Volgplaat Диск толкателя	
4	4 1/4"	Unlegierter Stahl Koolstofstaal Углеродистая сталь	
6	6"		

Kohlenstoffstahl Pumpe, UHMW-PE Dichtungen
Koolstofstaal pomp, UHMW-PE-dichtingen
Из углеродистой стали насос, UHMW-PE уплотнения

Modell • Model • Модель	NP423EC43R7-10	NP623EC43R7-10
Lieferumfang des Systems • Unitsamenstelling • Комплектация		
Pumpe Pomp Насос	650492-C43-B (Unlegierter Stahl) (Koolstofstaal) (Углеродистая сталь)	650691-C43-B (Unlegierter Stahl) (Koolstofstaal) (Углеродистая сталь)
Luftfilter / Regler + Regler Luchtfilter / regelaar + Regelaar Воздушный фильтр / регулятор + Регулятор	P39344-100 + R37121-100	P39344-100 + R37121-100
1-Säulen-Rammpresse ⁽¹⁾ Enkelvoudige Ramlift ⁽¹⁾ Толкатель с одной стойкой ⁽¹⁾	RM051S-C	RM051S-C
Folgeplatte Volgplaat Диск толкателя	67342-1 (Unlegierter Stahl) (Koolstofstaal) (Углеродистая сталь)	67342-1 (Unlegierter Stahl) (Koolstofstaal) (Углеродистая сталь)

Zubehör Toebehoren Принадлежности

Nadelventil
Naaldklep
Игольчатый клапан **104104-N02**

ARO Stop®-Sicherheitsventil
AroStop®
Клапан AroStop® **23644-400**

Rädersatz
Verplaatsing mobielset **67425**
Комплект рукоятки-колёса

Zusatzinformationen • Extra informatie • Дополнительная информация		
Unterpumpe Onderste pompdeel Нижняя часть насоса	66266-C43-B (Unlegierter Stahl) (Koolstofstaal) (Углеродистая сталь)	66243-C43-B (Unlegierter Stahl) (Koolstofstaal) (Углеродистая сталь)
Tauchkolbenmaterial Plunjer materiaal Материал поршня	(17-4er Edeldstahl) (17-4 roestvrij staal) (Нержавеющая сталь 17-4)	(17-4er Edeldstahl) (17-4 roestvrij staal) (Нержавеющая сталь 17-4)
Motor-Nr., Ø & Hub Motor nr., Ø & slag Двигатель №, Диаметр и ход	65465-B Ø 4 1/4" x 6" (Ø 108 mm x 152 mm)	65665-B Ø 6" x 6" (Ø 152 mm x 152 mm)
Unterpumpen-Reparatuursatz Reparatiekit onderste pompdeel Ремкомплект нижней части насоса	637074-C43-B	637071-C43-B
Motor-Reparatuursatz Motorreparatiekit Ремкомплект двигателя	61268	61355

(1) Rammpresse mit
Filter / Regler Kombination
und Regler
(für Kolbenpumpe und
Rammpresse).

(1) De Advanced RAM bevat de
persluchtverzorging voor de
RAM en de pomp.

(1) Усовершенствованный
толкатель с управлением и
подготовкой воздуха.

Extrusionsystem für 20-l-Fass

Extrusie-unit voor 20 l drum

Экструзионная система для бочки 20 л

23:1

6.8 l/min
12.3 l/min

Carbon
steel



Technische Daten – Specificaties Технические характеристики		
	NP423EC43R8-10	NP623EC43R8-10
	23:1	23:1
	2 - 10.3 bar (бар)	2 - 10.3 bar (бар)
	46 - 237 bar (бар)	46 - 237 bar (бар)
	60 Zyklen / min • 60 cycli / min. 60 циклов / мин	
	113 cm ³	204,8 cm ³
	8,8 Zyklen • 8,8 cycli 8,8 циклов	4,8 Zyklen • 4,8 cycli 4,8 циклов
	6,8 l/min @ 60 Zyklen / min 6,8 l/min @ 60 cycli / min. 6,8 л / мин. 60 циклов / мин	12,3 l/min @ 60 Zyklen / min 12,3 l/min @ 60 cycli / min. 12,3 л / мин. 60 циклов / мин
	1/2" NPT (F)	1/2" NPT (F)
	1" NPT (F)	1" NPT (F)



Bestellauswahl Bestelcording Конфигурация

NP	X	23EC43R8	-	10
Motor Motor Двигатель		Folgeplatte Volgplaat Диск толкателя		
4	4 1/4"	Unlegierter Stahl Koolstofstaal		
6	6"	Uglerodistische staal		

Kohlenstoffstahl Pumpe, UHMW-PE Dichtungen
Koolstofstaal pomp, UHMW-PE-dichtingen
Из углеродистой стали насос, UHMW-PE уплотнения

Modell • Model • Модель	NP423EC43R8-10	NP623EC43R8-10
Lieferumfang des Systems • Unitsamenstelling • Комплектация		
Pumpe Pomp Насос	650492-C43-B (Unlegierter Stahl) (Koolstofstaal) (Углеродистая сталь)	650691-C43-B (Unlegierter Stahl) (Koolstofstaal) (Углеродистая сталь)
2 Luftfilter / Regler Baugruppen 2 luchtfilter / drukregelaar samenstellingen 2 воздушный фильтр / регулятор собраний	P39344-100 + P39124-100	P39344-100 + P39124-100
2-Säulen-Rampressen ⁽¹⁾ RAM met dubbele lift ⁽¹⁾ Мини-толкатель с двумя стойками ⁽¹⁾	RM052S-C	RM052S-C
Folgeplatte Volgplaat Диск толкателя	67342-1 (Unlegierter Stahl) (Koolstofstaal) (Углеродистая сталь)	67342-1 (Unlegierter Stahl) (Koolstofstaal) (Углеродистая сталь)
Zusatzinformationen • Extra informatie • Дополнительная информация		
Unterpumpe Onderste pompdeel Нижняя часть насоса	66266-C43-B (Unlegierter Stahl) (Koolstofstaal) (Углеродистая сталь)	66243-C43-B (Unlegierter Stahl) (Koolstofstaal) (Углеродистая сталь)
Tauchkolbenmaterial Plunjer materiaal Материал поршня	(17-4er Edelstahl) (17-4 roestvrij staal) (Нержавеющая сталь 17-4)	(17-4er Edelstahl) (17-4 roestvrij staal) (Нержавеющая сталь 17-4)
Motor-Nr., Ø & Hub Motor nr., Ø & slag Двигатель №, Диаметр и ход	65465-B Ø 4 1/4" x 6" (Ø 108 mm x 152 mm)	65665-B Ø 6" x 6" (Ø 152 mm x 152 mm)
Unterpumpen-Reparatursatz Reparatiekit onderste pompdeel Ремкомплект нижней части насоса	637074-C43-B	637071-C43-B
Motor-Reparatursatz Motorreparatiekit Ремкомплект двигателя	61268	61355

Zubehör Toebehoren Принадлежности

Nadelventil
Naaldklep
Игольчатый клапан
104104-N02

ARO Stop®-Sicherheitsventil
AroStop®
Клапан AroStop®
23644-400

(1) Rampresse mit Filter/Regler Kombination und Regler (für Kolbenpumpe und Rampresse).

(1) De Advanced RAM bevat de persluchtverzorging voor de RAM en de pomp.

(1) Усовершенствованный толкатель с управлением и подготовкой воздуха.



**Stainless
steel**

28:1

1,4 l/min

Pumpensystem mit Radsatz

Pompunit op transportwagen

Насосная система на тележке

Technische Daten – Specificaties Технические характеристики	
	28:1
	2 - 10,3 bar (бар)
	55 - 288 bar (бар)
	125 Zyklen / min • 125 cycli / min. 125 циклов / мин
	24 cm ³
	41,6 Zyklen • 41,6 cycli 41,6 циклов
	1,4 l/min @ 60 Zyklen / min 1,4 l/min @ 60 cycli / min. 1,4 л/мин. 60 циклов/мин
	1/4" NPT (F)
	1/4" NPT (M)



NP328C01-2

Bestellauswahl Bestelcodering Конфигурация

NP328C0

X - 2

Optionen
Opties
Варианты

Siehe unten
aufgeführten
Lieferumfang.

Zie de inhoud van
de unit hieronder.

См. содержание
комплекта ниже.

Dichtungen
Dichtingen
Уплотнения

2 UHMW-PE / PTFE gestaffelt
UHMW-PE / PTFE in meerdere lagen
UHMW-PE и PTFE

Modell • Model • Модель

NP328C01-2

NP328C02-2

Lieferumfang des Systems • Unitsamenstelling • Комплектация

	NP328C01-2	NP328C02-2
Pumpe aus Edelstahl Roestvrij stalen pomp Насос из нержавеющей стали	NM2328A-11-S11	NM2328A-11-S11
Luftfilter / Regler Luchtfilter / regelaar Воздушный фильтр / регулятор	P29122-100	P29122-100
Manometer Manometer Манометр	29850	29850
Einlassschlaucheinheit Montage vulslang Засасывающий шланг в сборе	622581-6	622581-6
Materialfilter Materiaalfilter Фильтр жидкости	651412	651412
Auslassschlaucheinheit Uitlaatslang ass'y Выходной трубопровод в сборе	—	628042-25
Luftfreie Sprühpistole Airless spuitpistool Пистолет для безвоздушного распыления	—	651533
Sprühdüse Sproeier / spuitstuk Распылительная насадка	—	TC1550
Pistolenfilter und Dreheinheit Pistloofilter en draaikoppeling Фильтр распылителя и комплект шарнирных соединений	—	65030-5-B

Zusatzinformationen

Extra informatie

Дополнительная информация

Unterpumpe Onderste pompdeel Нижняя часть насоса	66066-3	(440er Edelstahl) (440 roestvrij staal) (Нержавеющая сталь 440)
Tauchkolbenmaterial Plunjer materiaal Материал поршня		(440er Edelstahl) (440 roestvrij staal) (Нержавеющая сталь 440)
Motor-Nr., Ø & Hub Motor nr., Ø & slag Двигатель №, Диаметр и ход	66914	Ø 3" x 3" (Ø 76 mm x 76 mm)
Unterpumpen-Reparatuursatz Reparatiekit onderste pompdeel Ремкомплект нижней части насоса	637006-3	
Motor-Reparatuursatz Motorreparatiekit Ремкомплект двигателя	637316	

Fassmontierte Pumpe für 20-l-Fass

Pompunit met drumdeksel voor een vat van 20L
Насос для бочки 20 л

28:1

1,4 l/min

Stainless
steel



Technische Daten – Specificaties – Технические характеристики

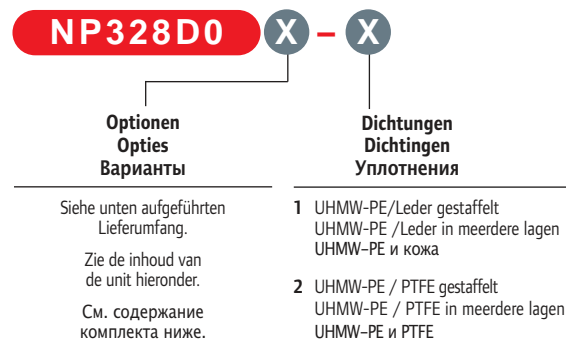
Gleich wie bei Modell NP328C0X-2 auf Seite 134.
Hetzelfde als model NP328C0X-2 op pagina 134.
Как для модели NP328C0X-2, приведенной на странице 134.



NP328D02-1

Modell · Model · Модель	NP328D01-1 NP328D01-2	NP328D02-1 NP328D02-2
Lieferumfang des Systems · Unitsamenstelling · Комплектация		
Pumpe aus Edelstahl Roestvrij stalen pomp Насос из нержавеющей стали	NM2328A-11-G11 oder - of - или NM2328A-11-S11	NM2328A-11-G11 oder - of - или NM2328A-11-S11
Materialfilter Materiaalfilter Фильтр жидкости	651412	651412
Fassabdeckung Drumdeksel Крышка бочки	65706	67506
Auslassschlaucheinheit Uitlaatslang ass'y Выходной трубопровод в сборе	628042-25	628042-25
Luftregler Luchtregelaar Регулятор подачи воздуха	R27221-100	R27221-100
Manometer Manometer Манометр	100067	100067
Rührwerk Agitator Миксер	—	650252
Fass Vat бочка	65722	65722
Luftfreie Sprühpistole Airless spuitpistool Пистолет для безвоздушного распыления	651533	651533
Düse Proeier / Spruitstuk Насадка	TC-1550	TC-1550
Pistolenfilter und Dreheinheit Pistloofilter en draaikoppeling Фильтр распылителя и комплект шарнирных соединений	65030-5-B	65030-5-B
Einlass-Siebabdeckung Deksel van de fliter Крышка фильтра всасывания	91296	91296
Pumpenfußsieb Pompvoetfilter Фильтр всасывания	90273	90273

Bestellwahl Bestelcodering Конфигурация



Zusatzinformationen Extra informatie Дополнительная информация

Unterpumpe aus Edelstahl Onderste roestvrij stalen pompdeel Нижняя часть насоса/ нержавеющей стали	66066-2 (NP328D01-1) (NP328D02-1) 66066-3 (NP328D01-2) (NP328D02-2)
Tauchkolbenmaterial Plunjer materiaal Материал поршня	(Edelstahl) (Roestvrij staal) (Нержавеющая сталь)
Motor-Nr., Ø & Hub Motor nr., Ø & slag Двигатель №, Диаметр и ход	66914 Ø 3" x 3" (Ø 76 mm x 76 mm)
Unterpumpen-Reparatursatz Reparatiekit onderste pompdeel Ремкомплект нижней части насоса	637006-2 (NP328D01-1) (NP328D02-1) 637006-3 (NP328D01-2) (NP328D02-2)
Motor-Reparatursatz Motorreparatiekit Ремкомплект двигателя	637316



Stainless steel

28:1

1,4 l/min

Fassmontierte Pumpe für 20-l-Fass

Pompunit met drumdeksel voor een vat van 20L

Насос для бочки 20 л

Technische Daten – Specificaties Технические характеристики	
	28:1
	2 - 10,3 bar (бар)
	55 - 288 bar (бар)
	125 Zyklen / min • 125 cycli / min. 125 циклов / мин
	24 cm ³
	41,6 Zyklen • 41,6 cycli 41,6 циклов
	1,4 l/min @ 60 Zyklen / min 1,4 l/min @ 60 cycli / min. 1,4 л/мин. 60 циклов/мин
	1/4" NPT (F)
	1/4" NPT (M)



NP328D01-3

Bestellauswahl Bestelcodering Конфигурация

NP328D0

X - X

Optionen Opties Варианты

Siehe unten aufgeführten Lieferumfang.

Zie de inhoud van de unit hieronder.

См. содержание комплекта ниже.

Dichtungen Dichtingen Уплотнения

3 UHMW-PE/Leder gestaffelt
UHMW-PE /Leder in meerdere lagen
UHMW-PE и кожа

4 UHMW-PE / PTFE gestaffelt
UHMW-PE / PTFE in meerdere lagen
UHMW-PE и PTFE

6 UHMW-PE / PTFE gestaffelt - Kein Fass
UHMW-PE / PTFE in meerdere lagen - Geen emmer
UHMW-PE и PTFE - без бочки

Modell • Model • Модель

NP328D01-3

NP328D01-4

NP328D01-6

Lieferumfang des Systems • Unitsamenstelling • Комплектация

	NP328D01-3	NP328D01-4	NP328D01-6
Pumpe aus Edelstahl Roestvrij stalen pomp Насос из нержавеющей стали	NM2328A-11-G11	NM2328A-11-S11	NM2328A-11-S11
Materialfilter Materiaalfilter Фильтр жидкости	651412	651412	651412
Fassabdeckung Drumdeksel Крышка бочки	65706	67506	67506
Fass Vat бочка	65722	65722	—

Zusatzinformationen

Extra informatie

Дополнительная информация

Unterpumpe aus Edelstahl

Onderste roestvrij stalen pompdeel
Нижняя часть насоса/
нержавеющей стали

66066-2 (NP328D01-3)

66066-3 (NP328D01-4)
(NP328D02-6)

Tauchkolbenmaterial
Plunjer materiaal
Материал поршня

(Edelstahl)
(Roestvrij staal)
(Нержавеющая сталь)

Motor-Nr., Ø & Hub
Motor nr., Ø & slag
Двигатель №, Диаметр и ход

66914 Ø 3" x 3"
(Ø 76 mm x 76 mm)

Unterpumpen-Reparatursatz
Reparatiekit onderste pompdeel
Ремкомплект нижней
части насоса

637006-2 (NP328D01-3)

637006-3 (NP328D01-4)
(NP328D02-6)

Motor-Reparatursatz
Motorreparatiekit
Ремкомплект двигателя

637316

Options • Options Opciones • Opzioni

See package contents below.
Voir contenu du groupe ci-dessous.
Ver el contenido del grupo.
Vedere il contenuto del kit.

Packings • Joints • Juntas • Guarnizioni

- 1 UHMW-PE / leather staggered
PEHD / cuir renforcé
UHMW-PE / Cuero estratificado
UHMW-PE / cuoio caricato
- 2 UHMW-PE / PTFE staggered
PEHD / PTFE renforcé
UHMW-PE / PTFE con carga de vidrio
UHMW-PE / PTFE caricato

Pumpensystem mit Radsatz

Pompunit op transportwagen

Насосная система на тележке

28:1

23 l/min

**Carbon
steel**



Packages

Technische Daten – Specificaties Технические характеристики	
	28:1
	2,1 - 8,3 bar (бар)
	58 - 230 bar (бар)
	70 Zyklen / min • 70 cycli / min. 70 циклов / мин
	328 cm ³
	3 Zyklen • 3 cycli 3 циклов
	23 l/min @ 70 Zyklen / min 23 l/min @ 70 cycli / min. 23 л/мин. 70 циклов/мин
	3/4" NPT (F)
	1 1/4" NPT (F)



Bestellauswahl Bestelcodering Конфигурация

NP828C01-1

Dichtungen • Dichtingen • Уплотнения

PTFE / UHMW-PE gestaffelt (obere Packung) - Glasfaserverstärktes PTFE (untere Packung).

PTFE / UHMW-PE lagen verdeeld (bovenaan) - Glas-gevuld PTFE (onderaan).

PTFE и UHMW-PE (с верху) - PTFE со стеклонаполнителем (с низу).

Modell • Model • Модель

NP828C01-1

Lieferumfang des Systems • Unitsamenstelling • Комплектация

Pumpe (Unlegierter Stahl) Pomp (Koolstofstaal) Насос (Углеродистая сталь)	650865-R4D-B
Druckluftmotor-Schalldämpfer Luchtmotor geluidsdemper Глушитель пневмодвигателя	92460
Radsatz Transportwagen Тележка	66554-2
Einlassschlaucheinheit Inlaatslangset Засасывающий шланг в сборе	66728
Nachdruckventil Dispenseklep Пистолет для безвоздушного распыления	651533
Düse Uitlaatslangset Насадка	TC-1550
Auslassschlaucheinheit Uitlaatslang ass'y Выходной трубопровод в сборе	628042-25
Materialfilter Materiaalfilter Фильтр жидкости	651481-70-B

Zusatzinformationen Extra informatie Дополнительная информация

Unterpumpe aus unlegiertem Stahl
Onderste pompdeel (Koolstofstaal)
Ниж. часть насоса из углерод. стали

66475-R4D

Tauchkolbenmaterial
Plunjer materiaal
Материал поршня

Hartverchromter Edeldstahl
Roestvrij staal (hard verchromd)
Нержавеющая сталь (твердый хром)

Motor-Nr., Ø & Hub
Motor nr., Ø & slag
Двигатель №, Диаметр и ход

66523-B Ø 8" x 6"
(Ø 203 mm x 152 mm)

Unterpumpen-Reparatursatz
Reparatiekit onderste pompdeel
Ремкомплект нижней части насоса

637098-R43

Motor-Reparatursatz
Motorreparatiekit
Ремкомплект двигателя

66614



**Stainless
steel**

**30:1
&
45:1**

Pumpensystem mit Radsatz
Pompunit op transportwagen
Насосная система на тележке

Technische Daten – Specificaties – Технические характеристики		
	650554	650556
	30:1	45:1
	2.1 - 10,3 bar (бар)	2.1 - 8,3 bar (бар)
	60 - 310 (бар)	95 - 375 bar (бар)
	60 Zyklen / min 60 cycli / min. 60 циклов / мин	60 Zyklen / min 60 cycli / min. 60 циклов / мин
	90.1 cm ³	123 cm ³
	11 Zyklen • 11 cycli 11 циклов	8,1 Zyklen • 8,1 cycli 8,11 циклов
	5,4 l/min @ 60 Zyklen / min 5,4 l/min @ 60 cycli / min. 5,4 л/мин. 60 циклов/мин	7,3 l/min @ 60 Zyklen / min 7,3 l/min @ 60 cycli / min. 7,3 л/мин. 60 циклов/мин
	1/2" NPT (F)	1/2" NPT (F)
	1" NPT (F)	1" NPT (F)



650554

650554

650556

Dichtungen • Dichtingen • Уплотнения

UHMW-PE / PTFE gestaffelt (obere Packung) - UHMW-PE (untere Packung)
UHMW-PE / in PTFE lagen verdeeld (bovenaan) - UHMW-PE (onderaan)
УНМВ-РЕ и PTFE (сверху) - УНМВ-РЕ, (снизу)

Modell • Model • Модель	650554	650556
Lieferumfang des Systems • Unitsamenstelling • Комплектация		
Pumpe aus Edelstahl Roestvrij stalen pomp Насос из нержавеющей стали	650485-P43	650684-P43
Regler Regelaar Регулятор	R27241-100	R27241-100
Manometer Manometer Манометр	100067	100067
Materialfilter Materiaalfilter Фильтр жидкости	651422-70	651422-70
Druckluftmotor-Schalldämpfer Luchtmotor geluidsemper Глушитель пневмодвигателя	91790	91790
Ansaugschlaueinheit für 20-l-Fass Aanzuigslangset voor een vat van 20 l Всасывающий трубопровод в сборе для барабана 20 л	67140-1	67140-1
Radsatz für Hochleistungseinsätze Kwaliteits-transportwagen Тележка для тяжелых режимов работы	67138	67138

Zusatzinformationen Extra informatie Дополнительная информация

Unterpumpe aus Edelstahl Onderste roestvrij stalen pompdeel Нижняя часть насоса / нержавеющей стали	66302-P43 (650554) 66301-P43 (650556)
Tauchkolbenmaterial Plunjer materiaal Материал поршня	17-4er Edelstahl (hartverchromt) 17-4 roestvrij staal (hard chrom) Нержавеющая сталь марки 17-4 (твердый хром)
Motor-Nr., Ø & Hub Motor nr., Ø & slag Двигатель №, Диаметр и ход	65465-B (650554) 65665-B (650556)
Unterpumpen-Reparatursatz Reparatiekit onderste pompdeel Ремкомплект нижней части насоса	637307-P43 (650554) 637306-P43 (650556)
Motor-Reparatursatz Motorreparatiekit Ремкомплект двигателя	61268 (650554) 61355 (650556)

Pumpensystem mit Radsatz Pompunit op transportwagen Насосная система на тележке

60:1
&
65:1

Carbon &
Stainless
steel



Technische Daten – Specificaties – Технические характеристики		
	650556-1	650919
	60:1	65:1
	2.1 - 6.9 bar (бар)	2.1 - 6.2 bar (бар)
	125 - 415 bar (бар)	135 - 400 bar (бар)
	60 Zyklen / min 60 cycli / min. 60 циклов / мин	70 Zyklen / min 70 cycli / min. 70 циклов / мин
	90,1 cm ³	339,2 cm
	11 Zyklen • 11 cycli 11 циклов	2,9 Zyklen • 2,9 cycli 2,9 циклов
	5,4 l/min @ 60 Zyklen / min 5,4 l/min @ 60 cycli / min. 5,4 л / мин. 60 циклов / мин	23,7 l/min @ 70 Zyklen / min 23,7 l/min @ 70 cycli / min. 23,7 л / мин. 70 циклов / мин
	1/2" NPT (F)	3/4" NPT (F)
	1" NPT (F)	1" NPT (F)



650556-1

650556-1

Dichtungen • Dichtingen • Уплотнения

UHMW-PE / PTFE gestaffelt (obere Packing) - UHMW-PE (untere Packing)
UHMW-PE / in PTFE lagen verdeeld (bovenaan) - UHMW-PE (onderaan)
UHMW-PE и PTFE (с верху) - UHMW-PE, (с низу)

650919

Dichtungen • Dichtingen • Уплотнения

UHMW-PE / Leder gestaffelt
UHMW-PE / Leder in meerdere lagen
UHMW-PE и кожа

Modell • Model • Модель	650556-1	650919
-------------------------	----------	--------

Lieferumfang des Systems • Unitsamenstelling • Комплектация

	650685-P43 Edelstahl Roestvrij staal Нержавеющая сталь	650963-G4D-B Unlegierter Stahl Koolstofstaal Углеродистая сталь
Pumpe Pomp Насос		
Regler Regelaar Регулятор	R27241-100	—
Manometer Manometer Манометр	100067	—
Materialfilter Materiaalfilter Фильтр жидкости	651422-70	651481-70-B
Druckluftmotor-Schalldämpfer Luchtmotor geluidsdemper Глушитель пневмодвигателя	91790	66718
Ansaugschlaucheinheit für 20-l-Fass Aanzuigslangset voor een vat van 20 l Всасывающий трубопровод в сборе для барабана 20 л	67140-1	66728
Radsatz für Hochleistungseinsätze Kwaliteits-transportwagen Тележка для тяжелых режимов работы	67138	66554-2

Zusatzinformationen Extra informatie Дополнительная информация

Unterpumpe aus Edelstahl Onderste roestvrij stalen pompdeel Нижняя часть насоса / нержавеющей стали	66302-P43 (650556-1) 66475-G4D (650919)
Tauchkolbenmaterial Plunjer materiaal Материал поршня	17-4er Edelstahl (hartverchromt) 17-4 roestvrij staal (hard chrom) Нержавеющая сталь марки 17-4 (твердый хром)
Motor-Nr., Ø & Hub Motor nr., Ø & slag Двигатель №, Диаметр и ход	65665-B (650556-1) 65506-B (650919)
Unterpumpen-Reparatursatz Reparatiekit onderste pompdeel Ремкомплект нижней части насоса	637307-P43 (650556-1) 637098-G43 (650919)
Motor-Reparatursatz Motorreparatiekit Ремкомплект двигателя	61355 (650556-1) 637112 (650919)



Carbon & Stainless steel

43:1

2,8 l/min

Extrusionsystem für 20-l-Fass

Extrusie-unit voor 20 l drum

Экструзионная установка для бочки 20 л

Technische Daten – Specificaties Технические характеристики	
	43:1
	2 - 10,3 bar (бар)
	86 - 443 bar (бар)
	60 Zyklen / min • 60 cycli / min. 60 ЦИКЛОВ / МИН
	46,7 cm ³
	21,7 Zyklen • 21,7 cycli 21,7 ЦИКЛОВ
	2,8 l/min @ 60 Zyklen / min 2,8 l/min @ 60 cycli / min. 2,8 л/МИН. 60 ЦИКЛОВ/МИН
	1/2" NPT (F)
	1/2" NPT (F)



Bestellwahl Bestelcodeling Конфигурация

NP443	X	P43R7	-	X	X
Pumpenwerkstoff / Dichtungen Pomp materiaal / Dichtingen Материал насоса / Уплотнения			Folgeplatte Volgplaat Диск толкателя		
E Pumpe aus unlegiertem Stahl / UHMW-PE Koolstofstalen pomp / UHMW-PE Углеродистая сталь / UHMW-PE			10 Unlegierter Stahl Koolstofstaal Углеродистая сталь		
F Pumpe aus Edelstahl / UHMW-PE Roestvrij stalen pomp / UHMW-PE Нержавеющая сталь / UHMW-PE			13 Edelstahl Roestvrij staal Нержавеющая сталь		

Modell • Model • Модель	NP443EP43R7-XX	NP443FP43R7-XX
Lieferumfang des Systems • Unitsamenstelling • Комплектация		
Pumpe Pomp Насос	67120-P43 (Unlegierter Stahl) (Koolstofstaal) (Углеродистая сталь)	67121-P43 (Edelstahl) (Roestvrij staal) (Нержавеющая сталь)
Luftfilter / Regler + Regler Luchtfilter / regelaar + Regelaar Воздушный фильтр / регулятор + Регулятор	P39344-100 + R37121-100	P39344-100 + R37121-100
1-Säulen-Rampresse (1) Enkelvoudige Ramlift (1) Толкатель с одной стойкой (1)	RM051S-C	RM051S-C
Folgeplatte Volgplaat Диск толкателя	651840-1 (Unlegierter Stahl) (Koolstofstaal) (Углеродистая сталь)	651841-1 (Edelstahl) (Roestvrij staal) (Нержавеющая сталь)

Zubehör Toebehoren Принадлежности

Nadelventil Naaldklep Игольчатый клапан	104104-N04
ARO Stop®-Sicherheitsventil AroStop® Клапан AroStop®	23644-400
Rädersatz Verplaatsing mobielset Комплект рукоятки-колёса	67425

Zusatzinformationen • Extra informatie • Дополнительная информация		
Unterpumpe Onderste pompdeel Нижняя часть насоса	67100-P43 (Unlegierter Stahl) (Koolstofstaal) (Углеродистая сталь)	67101-P43 (15-5er Edelstahl) (15-5 roestvrij staal) (Нержавеющая сталь 15-5)
Tauchkolbenmaterial Plunjermateriaal Материал поршня	(17-4er Edelstahl) (17-4 roestvrij staal) (Нержавеющая сталь 17-4)	(17-4er Edelstahl) (17-4 roestvrij staal) (Нержавеющая сталь 17-4)
Motor-Nr., Ø & Hub Motor nr., Ø & slag Двигатель №, Диаметр и ход	65440 Ø 4 1/4" x 4" (Ø 108 mm x 101 mm)	65440 Ø 4 1/4" x 4" (Ø 108 mm x 101 mm)
Unterpumpen-Reparatuursatz Reparatiekit onderste pompdeel Ремкомплект нижней части насоса	637290-P43	637291-P43
Motor-Reparatuursatz Motorreparatiekit Ремкомплект двигателя	61268	61268

(1) Rammpresse mit Filter/Regler Kombination und Regler (für Kolbenpumpe und Rammpresse).

(1) De Advanced RAM bevat de persluchtverzorging voor de RAM en de pomp.

(1) Усовершенствованный толкатель с управлением и подготовкой воздуха.

Extrusionsystem für 20-l-Fass

Extrusie-unit voor 20 l drum

Экструзионная установка для бочки 20 л

43:1

2,8 l/min

Carbon & Stainless steel



Technische Daten – Specificaties Технические характеристики	
	43:1
	2 - 10,3 bar (бар)
	86 - 443 bar (бар)
	60 Zyklen / min • 60 cycli / min. 60 циклов / мин
	46,7 cm ³
	21,7 Zyklen • 21,7 cycli 21,7 циклов
	2,8 l/min @ 60 Zyklen / min 2,8 l/min @ 60 cycli / min. 2,8 л/мин. 60 циклов/мин
	1/2" NPT (F)
	1/2" NPT (F)



Bestellauswahl Bestelcodering Конфигурация

NP443 X **P43R8** - X X

**Pumpenwerkstoff / Dichtungen
Pomp materiaal / Dichtingen
Материал насоса / Уплотнения**

E Pumpe aus unlegiertem Stahl / UHMW-PE
Koolstofstalen pomp / UHMW-PE
Углеродистая сталь / UHMW-PE

F Pumpe aus Edelstahl / UHMW-PE
Roestvrij stalen pomp / UHMW-PE
Нержавеющая сталь / UHMW-PE

**Folgeplatte
Volgplaat
Диск толкателя**

10 Unleger Stahl
Koolstofstaal
Углеродистая сталь

13 Edelstahl
Roestvrij staal
Нержавеющая сталь

Modell • Model • Модель	NP443EP43R8-XX	NP443FP43R8-XX
Lieferumfang des Systems • Unitsamenstelling • Комплектация		
Pumpe Pomp Насос	67120-P43 (Unlegierter Stahl) (Koolstofstaal) (Углеродистая сталь)	67121-P43 (Edelstahl) (Roestvrij staal) (Нержавеющая сталь)
2 Luftfilter / Regler Baugruppen 2 luchtfiler / drukregelaar samenstellingen 2 воздушный фильтр / регулятор собраний	P39344-100 + P39124-100	P39344-100 + P39124-100
2-Säulen-Rampressen⁽¹⁾ RAM met dubbele lift⁽¹⁾ Мини-толкатель с двумя стойками⁽¹⁾	RM052S-C	RM052S-C
Folgeplatte Volgplaat Диск толкателя	651840-1 (Unlegierter Stahl) (Koolstofstaal) (Углеродистая сталь)	651841-1 (Edelstahl) (Roestvrij staal) (Нержавеющая сталь)
Zusatzinformationen • Extra informatie • Дополнительная информация		
Unterpumpe Onderste pompdeel Нижняя часть насоса	67100-P43 (Unlegierter Stahl) (Koolstofstaal) (Углеродистая сталь)	67101-P43 (15-5er Edelstahl) (15-5 roestvrij staal) (Нержавеющая сталь 15-5)
Tauchkolbenmaterial Plunjer materiaal Материал поршня	(17-4er Edelstahl) (17-4 roestvrij staal) (Нержавеющая сталь 17-4)	(17-4er Edelstahl) (17-4 roestvrij staal) (Нержавеющая сталь 17-4)
Motor-Nr., Ø & Hub Motor nr., Ø & slag Двигатель №, Диаметр и ход	65440 Ø 4 1/4" x 4" (Ø 108 mm x 101 mm)	65440 Ø 4 1/4" x 4" (Ø 108 mm x 101 mm)
Unterpumpen-Reparatursatz Reparatiekit onderste pompdeel Ремкомплект нижней части насоса	637290-P43	637291-P43
Motor-Reparatursatz Motorreparatiekit Ремкомплект двигателя	61268	61268

Zubehör Toebehoren Принадлежности

Nadelventil
Naaldklep
Игольчатый клапан **104104-N04**

ARO Stop®-Sicherheitsventil
AroStop®
Клапан AroStop® **23644-400**

(1) Rampresse mit Filter/Regler Kombination und Regler (für Kolbenpumpe und Rampresse).

(1) De Advanced RAM bevat de persluchtverzorging voor de RAM en de pomp.

(1) Усовершенствованный толкатель с управлением и подготовкой воздуха.



Packages

**Carbon
steel**

44:1

14,3 l/min

Extrusionsystem für 20-l-Fass

Extrusie-unit voor 20 l drum

Экструзионная установка для бочки 20 л

Technische Daten – Specificaties Технические характеристики

	44:1
	2,1 - 8,3 bar (бар)
	91 - 411 bar (бар)
	70 Zyklen / min • 70 cycli / min. 70 ЦИКЛОВ/МИН
	205 cm³
	4,8 Zyklen • 4,8 cycli 4,8 ЦИКЛОВ
	14,3 l/min @ 70 Zyklen / min 14,3 l/min @ 70 cycli / min. 14,3 л/МИН. 70 ЦИКЛОВ/МИН
	3/4" NPT (F)
	1" NPT (F)



**Bestellauswahl
Bestelcodering
Конфигурация**

NP844EC4DR8-10

**Pumpenwerkstoff / Dichtungen
Pomp materiaal / Dichtingen
Материал насоса / Уплотнения**

Pumpe aus unlegiertem Stahl / UHMW-PE
Koolstofstalen pomp / UHMW-PE
Углеродистая сталь / UHMW-PE

**Folgeplatte
Volgplaat
Диск толкателя**

10 Unlegierter Stahl
Koolstofstaal
Углеродистая
сталь

Modell • Model • Модель

NP844EC4DR8-10

Lieferumfang des Systems • Unitsamenstelling • Комплектация

Pumpe Pomp Насос	650891-C4D-C	(Unlegierter Stahl) (Koolstofstaal) (Углеродистая сталь)
2 Luftfilter / Regler Baugruppen 2 luchtfilter / drukregelaar samenstellingen 2 воздушный фильтр / регулятор собраний	P39344-100 + P39124-100	
2-Säulen-Rampressen ⁽¹⁾ RAM met dubbele lift ⁽¹⁾ Мини-толкатель с двумя стойками ⁽¹⁾	RM0525-C	
Folgeplatte Volgplaat Диск толкателя	67342-1	(Unlegierter Stahl) (Koolstofstaal) (Углеродистая сталь)

Zusatzinformationen • Extra informatie • Дополнительная информация

Unterpumpe Onderste pompdeel Нижняя часть насоса	66243-C4D-B	(Unlegierter Stahl) (Koolstofstaal) (Углеродистая сталь)
Tauchkolbenmaterial Plunjer materiaal Материал поршня		(17-4er Edeldstahl) (17-4 roestvrij staal) (Нержавеющая сталь 17-4)
Motor-Nr., Ø & Hub Motor nr., Ø & slag Двигатель №, Диаметр и ход	66523	Ø 8" x 6" (Ø 203 mm x 152 mm)
Unterpumpen-Reparatuursatz Reparatiekit onderste pompdeel Ремкомплект нижней части насоса	637071-C4D-B	
Motor-Reparatuursatz Motorreparatiekit Ремкомплект двигателя	66614	

Zubehör Toebehoren Принадлежности

Nadelventil Naaldklep Игольчатый клапан	104104-N06
ARO Stop®-Sicherheitsventil AroStop® Клапан AroStop®	635043

(1) Rammpresse mit Filter / Regler
Kombination und Regler
(für Kolbenpumpe und Rammpresse).

(1) De Advanced RAM bevat de
persluchtverzorging voor de RAM en de
pomp.

(1) Усовершенствованный толкатель с
управлением и подготовкой воздуха.

Extrusionsystem für 20-l-Fass

Extrusie-unit voor 20 l drum

Экструзионная установка для бочки 20 л

46:1

6.8 l/min

Carbon
steel



Packages

Technische Daten – Specificaties Технические характеристики	
	46:1
	2 - 10,3 bar (бар)
	92 - 473 bar (бар)
	60 Zyklen / min • 60 cycli / min. 60 циклов / мин
	113 cm ³
	8,8 Zyklen • 8,8 cycli 8,8 циклов
	6,8 l/min @ 60 Zyklen / min 6,8 l/min @ 60 cycli / min. 6,8 л/мин. 60 циклов/мин
	1/2" NPT (F)
	1" NPT (F)



NP646EC43R8-10

Bestellauswahl Bestelcoding Конфигурация

NP646EC43R

X - 10

Kohlenstoffstahl Pumpe,
UHMW-PE Dichtungen
Koolstofstaal pomp,
UHMW-PE-dichtingen
Из углеродистой стали насос,
UHMW-PE уплотнения

Folgeplatte /
unlegierter Stahl
Volgplaat /
koolstofstaal
Диск толкателя /
Углеродистая сталь

RAM

7 1-Säulen-Rammpresse
Enkelvoudige Ramlift
Толкатель с одной стойкой

8 2-Säulen-Rammpressen
RAM met dubbele lift
Мини-толкатель с двумя
стойками



NP646EC43R7-10

Modell • Model • Модель

NP646EC43R7-10

NP646EC43R8-10

Lieferumfang des Systems • Unitsamenstelling • Комплектация

	NP646EC43R7-10	NP646EC43R8-10
Pumpe Pomp Насос	650692-C43-B (Unlegierter Stahl) (Koolstofstaal) (Углеродистая сталь)	650692-C43-B (Edelstahl) (Roestvrij staal) (Нержавеющая сталь)
Druckluftsteuerung Pneumatische bediening Пневматическое управление	P39344-100 + R37121-100 Luftfilter / Regler + Regler Luchtfilter / regelaar + Regelaar Воздушный фильтр / регулятор + Регулятор	P39344-100 + P39124-100 2 Luftfilter / Regler Baugruppen 2 luchtfilter / drukregelaar samenstellingen 2 воздушный фильтр / регулятор собраный
Rammpresse (1) Ramlift (1) Толкатель (1)	RM0515-C 1-Säulen-Rammpresse Enkelvoudige Ramlift Толкатель с одной стойкой	RM0525-C 2-Säulen-Rammpressen RAM met dubbele lift Мини-толкатель с двумя стойками
Folgeplatte Volgplaat Диск толкателя	67342-1 (Unlegierter Stahl) (Koolstofstaal) (Углеродистая сталь)	67342-1 (Unlegierter Stahl) (Koolstofstaal) (Углеродистая сталь)

Zusatzinformationen • Extra informatie • Дополнительная информация

	NP646EC43R7-10	NP646EC43R8-10
Unterpumpe Onderste pompdeel Нижняя часть насоса	66266-C43-B (Unlegierter Stahl) (Koolstofstaal) (Углеродистая сталь)	66266-C43-B (Unlegierter Stahl) (Koolstofstaal) (Углеродистая сталь)
Tauchkolbenmaterial Plunjer materiaal Материал поршня	(17-4er Edelstahl) (17-4 roestvrij staal) (Нержавеющая сталь 17-4)	(17-4er Edelstahl) (17-4 roestvrij staal) (Нержавеющая сталь 17-4)
Motor-Nr., Ø & Hub Motor nr., Ø & slag Двигатель №., Диаметр и ход	65665-B Ø 6" x 6" (Ø 152 mm x 152 mm)	65665-B Ø 6" x 6" (Ø 152 mm x 152 mm)
Unterpumpen-Reparatuursatz Reparatiekit onderste pompdeel Ремкомплект нижней части насоса	637074-C43-B	637074-C43-B
Motor-Reparatuursatz Motorreparatiekit Ремкомплект двигателя	61355	61355

Zubehör Toebehoren Принадлежности

Nadelventil
Naaldklep 104104-N04
Игольчатый клапан

ARO Stop®-Sicherheitsventil
AroStop® 23644-400
Клапан AroStop®

Rädersatz für
1-Säulen-Rammpresse
Single post RAM
verplaatsing mobielset 67425

Комплект рукоятки-колеса
для толкатель с одной стойкой

(1) Rammpresse mit
Filter / Regler Kombination
und Regler
(für Kolbenpumpe und
Rammpresse).

(1) De Advanced RAM bevat de
persluchtverzorging voor de
RAM en de pomp.

(1) Усовершенствованный
толкатель с управлением и
подготовкой воздуха.



Packages

**Carbon
steel**

65:1

5,1 l/min

Extrusionsystem für 20-l-Fass

Extrusie-unit voor 20 l drum

Экструзионная установка для бочки 20 л

Technische Daten – Specificaties Технические характеристики

	65:1
	2 - 7,9 bar (бар)
	45 - 516 bar (бар)
	60 Zyklen / min • 60 cycli / min. 60 ЦИКЛОВ / МИН
	84,5 cm ³
	11,8 Zyklen • 11,8 cycli 11,8 ЦИКЛОВ
	5,1 l/min @ 60 Zyklen / min 5,1 l/min @ 60 cycli / min. 5,1 л/МИН. 60 ЦИКЛОВ/МИН
	1/2" NPT (F)
	3/4" NPT (F)



NP665EC43R8-10

Bestellauswahl Bestelcodeling Конфигурация

NP665EC43R X - X X

	RAM
Kohlenstoffstahl Pumpe, UHMW-PE Dichtungen	7 1-Säulen-Rammpresse Enkelvoudige Ramlift
Koolstofstaal pomp, UHMW-PE-dichtingen	Толкатель с одной стойкой
Из углеродистой стали насос, UHMW-PE уплотнения	8 2-Säulen-Rammpressen RAM met dubbele lift Мини-толкатель с двумя стойками
	Followplate Volgplaat Диск толкателя

- 10** Unlegierter Stahl / Einzelabstreifer / Polyurethan
Koolstofstaal / Veger met enkele lip / Polyurethan
Углеродистая сталь / Одиночное манжетное
уплотнение / Полиуретан
- 21** Unlegierter Stahl / Doppelabstreifer / Polyurethan
Koolstofstaal / Veger met dubbele lip / Polyurethan
Углеродистая сталь / Двойное манжетное
уплотнение / Полиуретан
- 30** Aluminium / Rohrtyp-Abstreifer / Neoprene
Aluminium / Bandveger / Neopreen
Алюминий / Уплотнение с круглым сечением
/ Неопрен
- 31** Aluminium / Rohrtyp-Abstreifer / EPR (nur für
1-Säulen-Rammpresse)
Aluminium / Bandveger / EPR (alleen voor
enkelvoudige Ramlift)
Алюминий / Уплотнение с круглым сечением
/ EPR (только толкатель с одной стойкой)

Nadelventil
Naaldklep
Игольчатый клапан
104104-N06

ARO Stop®-Sicherheitsventil
AroStop®
Клапан AroStop®
23644-400

1-Säulen-Rammpresse +
Druckluftsteuerung
Enkelvoudige Ramlift +
Pneumatische bediening
Толкатель с одной стойкой +
Пневматическое управление
RM0515-B

2-Säulen-Rammpressen +
Druckluftsteuerung
RAM met dubbele lift +
Pneumatische bediening
Мини-толкатель с двумя
стойками + Пневматическое управление
RM0525-B

- (1) Rammpresse mit Filter/Regler
Kombination und Regler (für
Kolbenpumpe und Rammpresse).
- (1) De Advanced RAM bevat de
persluchtverzorging voor de RAM en de
pomp.
- (1) Усовершенствованный толкатель с
управлением и подготовкой воздуха.

Modell • Model • Модель

NP665EC43R7-XX

NP665EC43R8-XX

Lieferumfang des Systems • Unitsamenstelling • Комплектация

Pumpe Pompe Насос	(Unlegierter Stahl) 650698-C43 (Koolstofstaal) (Углеродистая сталь)	(Unlegierter Stahl) 650698-C43 (Koolstofstaal) (Углеродистая сталь)
Druckluftsteuerung Pneumatische bediening Пневматическое управление	P39344-100 + R37121-100 Luffilter / Regler + Regler Luchtfilter / regelaar + Regelaar Воздушный фильтр / регулятор + Регулятор	P39344-100 + P39124-100 2 Luffilter / Regler Baugruppen 2 luchtfilter / drukregelaar samenstellingen 2 воздушный фильтр / регулятор собраний
Rammpresse (1) Ramlift (1) Толкатель (1)	RM0515-C 1-Säulen-Rammpresse Enkelvoudige Ramlift Толкатель с одной стойкой	RM0525-C 2-Säulen-Rammpressen RAM met dubbele lift Мини-толкатель с двумя стойками
Followplate (siehe Bestellauswahl) Volgplaat (zie bestelcodeling) Диск толкателя (см. конфигурация)	67342-1 66732-1 67347-1 67347-2	(NP665EC43R7-10, NP665EC43R8-10) (NP665EC43R7-21, NP665EC43R8-21) (NP665EC43R7-30, NP665EC43R8-30) (NP665EC43R7-31) —

Zusatzinformationen • Extra informatie • Дополнительная информация

Unterpumpe Onderste pompdeel Нижняя часть насоса	67348-C43 (Unlegierter Stahl) (Koolstofstaal) (Углеродистая сталь)	67348-C43 (Unlegierter Stahl) (Koolstofstaal) (Углеродистая сталь)
Tauchkolbenmaterial Plunjer materiaal Материал поршня	17-4 stainless steel Inox 17-4 Acero inox. 17-4	17-4 stainless steel Inox 17-4 Acero inox. 17-4
Motor-Nr., Ø & Hub Motor nr., Ø & slag Двигатель №, Диаметр и ход	65665-B Ø 6" x 6" (Ø 152 x 152 mm)	65665-B Ø 6" x 6" (Ø 152 x 152 mm)
Unterpumpen-Reparatuursatz Reparatiekit onderste pompdeel Ремкомплект нижней части насоса	637464-C43	637464-C43
Motor-Reparatuursatz Motorreparatiekit Ремкомплект двигателя	61355	61355

NP4-Extrusionsystem für 200-l-Fass

NP4 extrusie-unit voor een vat van 200 l

Экструзионная установка NP4 для бочек 200 л



Systeme beinhalten:

Pumpe, 651616-X-Rammpresse, Folgeplatteneinheit, 65940 Filter / Regler / Öler-Satz, Druckluftmotor-Schalldämpfer und 90°-Auslasswinkel.

Units omvatten:

Pomp, 651616-X Ramlift, volgplaatset, 65940 filter / regelaar - olienevelaar, geluidsdemper en 90° uitlaatbocht.

В комплект входят:

Насос, 651616-X толкатель с диском – 65940 фильтр / регулятор / лубрикатор воздуха – глушитель пневмодвигателя с патрубком 90°.

Modell-Nr. Modelnr. Модель №,	Pumpenmodell Pompmodel модель насоса №	Folgeplatte Volgplaat диск толкателя	Dichtung Dichting уплотнение
NP421R-52-C43	21	52	C43
NP422R-02-G43	22	02	G43
NP424R-02-P43	24	02	P43
NP424R-52-343	24	52	343
NP424R-52-R43	24	52	R43
NP422R-53-R43	22	53	R43
NP424R-53-R43	24	53	R43
NP431R-02-C43	31	02	C43
NP431R-02-G43	31	02	G43
NP431R-02-P43	31	02	P43
NP431R-02-R43	31	02	R43
NP434R-02-343	34	02	343
NP434R-02-C43	34	02	C43
NP434R-02-G43	34	02	G43
NP434R-02-P43	34	02	P43
NP434R-02-R43	34	02	R43
NP434R-52-P43	34	52	P43

NP431R-02-P43



Beschreibung • Code / omschrijving • Код / описание

Pumpenmodell • Pompmodel • Модель насоса

- 21** 30:1 Edelstahl / 2-Kugelventil-Pumpe – Modell **650485-X43** (siehe Seite 103).
30:1 Roestvrij staal / Pomp met 2 kleppen – Model **650485-X43** (zie pagina 103).
30:1 Нержавеющая сталь / насос с 2 шаровыми клапанами – модель **650485-X43** (см. страницу 103).
- 22** 22:1 Edelstahl / 2-Kugelventil-Pumpe – Modell **650484-X43** (siehe Seite 98).
22:1 Roestvrij staal / Pomp met 2 kleppen – Model **650484-X43** (zie pagina 98).
22:1 Нержавеющая сталь / насос с 2 шаровыми клапанами – модель **650484-X43** (см. страницу 98).
- 24** 11:1 Edelstahl / 2-Kugelventil-Pumpe – Modell **650483-X43** (siehe Seite 94).
11:1 Roestvrij staal / Pomp met 2 kleppen – Model **650483-X43** (zie pagina 94).
11:1 Нержавеющая сталь / насос с 2 шаровыми клапанами – модель **650483-X43** (см. страницу 94).
- 31** 23:1 Unlegierter Stahl / Chop Check-Pumpe – Modell **650492-X43-B** (siehe Seite 118).
23:1 Koolstofstaal / Chop check pomp – Model **650492-X43-B** (zie pagina 118).
23:1 Углеродистая сталь / насос с запорным клапаном – модель **650492-X43-B** (см. страницу 118).
- 34** 12:1 Unlegierter Stahl / Chop Check-Pumpe – Modell **650491-X43-B** (siehe Seite 114).
12:1 Koolstofstaal / Chop check pomp – Model **650491-X43-B** (zie pagina 114).
12:1 Углеродистая сталь / насос с запорным клапаном – модель **650491-X43-B** (см. страницу 114).

Folgeplattenoptionen • Volgplaatoptie • Выбор толкателя

- 02** Aluminium-Folgeplatte mit Polyurethan-Doppelabstreifer.
Aluminium volgplaat met polyurethaan dichtingsring met dubbele lip.
Алюминиевый диск толкателя со сдвоенным манжетным уплотнением из полиуретана.
- 52** Teflonbeschichtete Aluminium-Folgeplatte mit Polyurethan-Doppelabstreifer.
PTFE gelaagde aluminium volgplaat met polyurethaan dichtingsring met dubbele lip.
Алюминиевый диск толкателя с тефлоновым покрытием и сдвоенным манжетным уплотнением из полиуретана.
- 53** Teflonbeschichtete Aluminium-Folgeplatte mit EPR-Doppelabstreifer.
PTFE gelaagde aluminium volgplaat met EPR dichtingsring met dubbele lip.
Алюминиевый диск толкателя с тефлоновым покрытием и сдвоенным манжетным уплотнением из эластомерного сополимера этилена и пропилена.

Dichtungen • Dichtingen • Уплотнения

- 343** Glasfaserverstärktes PTFE (obere & untere Packung)
Glas gevuld PTFE (boven- & onderaan)
PTFE со стеклонаполнителем (сверху и с низу)
- C43** UHMW-PE (obere & untere Packung)
UHMW-PE (boven- en onderaan)
UHMW-PE (сверху и с низу)
- G43** UHMW-PE/Leder gestaffelt
UHMW-PE /Leder in meerdere lagen
UHMW-PE и кожа
- P43** UHMW-PE /PTFE gestaffelt (obere Packung) – UHMW-PE (untere Packung)
UHMW-PE /PTFE, in meerdere lagen verdeeld (bovenaam) – UHMW-PE (onderaan)
UHMW-PE / PTFE со стеклонаполнителем (сверху) – UHMW-PE, (с низу)
- R43** PTFE /UHMW-PE gestaffelt (obere Packung) – PTFE (untere Packung).
PTFE /UHMW-PE lagen verdeeld (bovenaam) – PTFE (onderaan).
PTFE / UHMW-PE со смещением (сверху) – PTFE (с низу).



**Carbon &
Stainless
steel**

NP6-Extrusionsystem für 200-l-Fass

NP6 extrusie-unit voor een vat van 200 l

Экструзионная установка NP6 для бочек 200 л

Systeme beinhalten:

Pumpe, 651616-X-Rammpresse, Folgeplatte, Filter / Regler / Öler, Druckluftmotor-Schalldämpfer und 90°-Auslasswinkel.

Units omvatten:

Pomp, 651616-X Ramlift, volgplaat, filter / regelaar-olienevelaar, geluidsdemper en 90° uitlaatbocht.

В комплекты входят:

Насос, 651616-X толкатель с диском – фильтр/регулятор/лубликатор – глушитель пневмодвигателя с патрубком 90°.

Modell-Nr. Modelnr. Модель №	Pumpenmodell Pompmodel модель насоса №	Folgeplatte Volgplaat диск толкателя	Dichtung Dichting уплотнение
NP621R-02-G43	21	02	G43
NP621R-52-R43	21	52	R43
NP622R-02-G43	22	02	G43
NP622R-53-R43	22	53	R43
NP622R-53-R4B	22	53	R4B
NP624R-02-C43	24	02	C43
NP624R-02-G43	24	02	G43
NP624R-02-P43	24	02	P43
NP624R-02-R43	24	02	R43
NP624R-52-R43	24	52	R43
NP631R-02-343	31	02	343
NP631R-02-C43	31	02	C43
NP631R-02-G43	31	02	G43
NP631R-02-P43	31	02	P43
NP631R-02-R43	31	02	R43
NP631R-13-P43	31	13	P43
NP631R-52-343	31	52	343
NP631R-52-G43	31	52	G43
NP631R-52-R43	31	52	R43
NP634R-02-C43	34	02	C43
NP634R-02-G43	34	02	G43
NP634R-03-R43	34	03	R43
NP634R-52-R43	34	52	R43

NP634R-52-G43



Beschreibung • Code / omschrijving • Код / описание

Pumpenmodell • Pompmodel • Модель насоса

- 21 60:1 Edelstahl / 2-Kugelventil-Pumpe – Modell **650685-X43** (siehe Seite 107).
60:1 Roestvrij staal / Pomp met 2 kleppen – Model **650685-X43** (zie pagina 107).
60:1 Нержавеющая сталь / насос с 2 шаровыми клапанами – модель **650685-X43** (см. страницу 107).
- 22 45:1 Edelstahl / 2-Kugelventil-Pumpe – Modell **650684-X43** (siehe Seite 105).
45:1 Roestvrij staal / Pomp met 2 kleppen – Model **650684-X43** (zie pagina 105).
45:1 Нержавеющая сталь / насос с 2 шаровыми клапанами – модель **650684-X43** (см. страницу 105).
- 24 23:1 Edelstahl / 2-Kugelventil-Pumpe – Modell **650683-X43** (siehe Seite 99).
23:1 Roestvrij staal / Pomp met 2 kleppen – Model **650683-X43** (zie pagina 99).
23:1 Нержавеющая сталь / насос с 2 шаровыми клапанами – модель **650683-X43** (см. страницу 99).
- 31 46:1 Unlegierter Stahl / Chop Check-Pumpe – Modell **650692-X43-B** (siehe Seite 125).
46:1 Koolstofstaal / Chop check pomp – Model **650692-X43-B** (zie pagina 125).
46:1 Углеродистая сталь / насос с запорным клапаном – модель **650692-X43-B** (см. страницу 125).
- 34 23:1 Unlegierter Stahl / Chop Check-Pumpe – Modell **650691-X43-B** (siehe Seite 119).
23:1 Koolstofstaal / Chop check pomp – Model **650691-X43-B** (zie pagina 119).
23:1 Углеродистая сталь / с запорным клапаном – модель **650691-X43-B** (см. страницу 119).

Folgeplattenoptionen • Volgplaatoptie • Выбор толкателя

- 02 Aluminium-Folgeplatte mit Polyurethan-Doppelabstreifer.
Aluminium volgplaat met polyurethaan dichtingsring met dubbele lip.
Алюминиевый диск толкателя со сдвоенным манжетным уплотнением из полиуретана.
- 03 Aluminium-Folgeplatte mit EPR-Doppelabstreifer.
Aluminium volgplaat met EPR dichtingsring met dubbele lip.
Алюминиевый диск толкателя со сдвоенным манжетным уплотнением из эластомерного сополимера этилена и пропилена.
- 13 Aluminium-Folgeplatte mit EPR-Abstreifer (Rohrtyp).
Aluminium volgplaat met EPR dichtingsring.
Алюминиевый диск толкателя с трубчатым уплотнением из эластомерного сополимера этилена и пропилена.
- 52 Teflonbeschichtete Aluminium-Folgeplatte mit Polyurethan-Doppelabstreifer.
PTFE gelaagde aluminium volgplaat met polyurethaan dichtingsring met dubbele lip.
Алюминиевый диск толкателя с тефлоновым покрытием и сдвоенным манжетным уплотнением из полиуретана.
- 53 Teflonbeschichtete Aluminium-Folgeplatte mit EPR-Doppelabstreifer.
PTFE gelaagde aluminium volgplaat met EPR polyurethaan dichtingsring met dubbele lip.
Алюминиевый диск толкателя с тефлоновым покрытием и сдвоенным манжетным уплотнением из эластомерного сополимера этилена и пропилена.

Dichtungen • Dichtingen • Уплотнения

- 343 Glasfaserverstärktes PTFE (obere & untere Packung)
Glas gevuld PTFE (boven- & onderaan)
PTFE со стеклонаполнителем (сверху и с низу)
- C43 UHMW-PE (obere & untere Packung)
UHMW-PE (boven- en onderaan)
UHMW-PE (сверху и с низу)
- G43 UHMW-PE/Leder gestaffelt
UHMW-PE /Leder in meerdere lagen
UHMW-PE и кожа
- P43 UHMW-PE / PTFE gestaffelt (obere Packung) – UHMW-PE (untere Packung).
UHMW-PE / PTFE, in meerdere lagen verdeeld (bovenaen) – UHMW-PE (onderaan).
UHMW-PE / PTFE со стеклонаполнителем (сверху) – UHMW-PE, (с низу).
- R43 PTFE / UHMW-PE gestaffelt (obere Packung) - PTFE (untere Packung).
PTFE / UHMW-PE lagen verdeeld (bovenaen) - PTFE (onderaan).
PTFE и UHMW-PE (сверху) – PTFE (с низу).
- R4B Wie bei Option R43, zusätzlich Stange und Rohr mit Ultra-Beschichtung ("ultra-coated™").
Hetzelfde als optie R43 plus ultra-coating voor as en naaf.
Как для опции R43, плюс шток и труба со покрытием ultracoat™

NP8-Extrusionsystem für 200-l-Fass

NP8 extrusie-unit voor een vat van 200 l

Экструзионная установка NP8 для бочек 200 л

Carbon
steel



Packages

Systeme beinhalten:

Pumpe, 651616-X-Rammpresse, Folgeplatteneinheit, 651729 Filter / Regler / Öler-Satz, Druckluftmotor-Schalldämpfer und 90°-Auslasswinkel.

Units omvatten:

Pomp, 651616-X Ramlift, volgplaat unit, filter/regelaar-olienevelaar, geluidsdemper en 90° uitlaatbocht.

В комплекты входят:

Насос, 651616-X толкатель с диском – 651729 фильтр/регулятор/лубликатор – глушитель пневмодвигателя с патрубком 90°.

Modell-Nr. Modelnr. Модель №,	Pumpenmodell Pompmodel модель насоса №	Folgeplatte Volgplaat диск толкателя	Dichtung Dichting уплотнение
NP834R-02-C4D	34	02	C4D
NP834R-02-G4D	34	02	G4D
NP834R-02-R4D	34	02	R4D
NP834R-52-R4D	34	52	R4D
NP836R-05-F4E	36	05	F4E



NP834R-05-F4E

Beschreibung Code / omschrijving Код / описание

Pumpenmodell • Pompmodel • Модель насоса

- 34** 44:1 Unlegierter Stahl / Chop Check-Pumpe – Modell **650891-X43** (siehe Seite 123).
44:1 Koolstofstaal / Chop check pomp – Model **650891-X43** (zie pagina 123).
44:1 Углеродистая сталь / насос с запорным клапаном – модель **650891-X43** (см. страницу 123).
- 36** 13:1 Unlegierter Stahl / Chop Check-Pumpe – Modell **650871-XXE-C** (siehe Seite 115).
13:1 Koolstofstaal / Chop check pomp – Model **650871-XXE-C** (zie pagina 115).
13:1 Углеродистая сталь / насос с запорным клапаном – модель **650871-XXE-C** (см. страницу 115).

Folgeplattenoptionen • Volgplaatoptie • Выбор толкателя

- 02** Aluminium-Folgeplatte mit Polyurethan-Doppelabstreifer / Aufstellfläche A.
Aluminium volgplaat met polyurethaan dichtingsring met dubbele lip / Montage A.
Алюминиевый диск толкателя со двойным манжетным уплотнением из полиуретана / Площадь основания A.
- 05** Aluminium-Folgeplatte mit Polyurethan-Doppelabstreifer / Aufstellfläche B.
Aluminium volgplaat met polyurethaan dichtingsring met dubbele lip / Montage B.
Алюминиевый диск толкателя со двойным манжетным уплотнением из полиуретана / Площадь основания B.
- 52** Teflonbeschichtete Aluminium-Folgeplatte mit Polyurethan-Doppelabstreifer.
PTFE gelaagde aluminium volgplaat met polyurethaan dichtingsring met dubbele lip.
Алюминиевый диск толкателя с тефлоновым покрытием и двойным манжетным уплотнением из полиуретана.

Dichtungen • Dichtingen • Уплотнения

- C4D** UHMW-PE (obere & untere Packung)
UHMW-PE (boven- en onderaan)
UHMW-PE (сверху и снизу)
- G4D** UHMW-PE/Leder gestaffelt (obere & untere Packung)
UHMW-PE /Leder in meerdere lagen (boven- en onderaan)
UHMW-PE и кожа (сверху и снизу)
- R4D** PTFE / UHMW-PE gestaffelt (obere Packung) - PTFE (untere Packung).
PTFE / UHMW-PE lagen verdeeld (bovenaan) - PTFE (onderaan).
PTFE и UHMW-PE (сверху) - PTFE (снизу).
- F4E** UHMW-PE/Leder gestaffelt (obere Packung) - UHMW-PE (untere Packung), Wellenfeder.
UHMW-PE /Leder in meerdere lagen verdeeld (bovenaan) - UHMW-PE (onderaan), veer meerdere wikkelingen.
UHMW-PE и кожа (сверху) - UHMW-PE, (снизу), многоволновая пружина.



Kolbenpumpenzubehör

Toebehoren voor zuigerpompen

Принадлежности для поршневых насосов

Mit dem ARO-Zubehör können Sie die Effizienz Ihrer Extrusionsanwendung verbessern. Das Zubehör umfasst Rammpressen, Folgeplatten, Druckregler usw. Die Abbildungen auf dieser Seite helfen Ihnen bei der Wahl der Zusatzausrüstung für Ihre Pumpe.

Verwenden Sie nur original ARO-Zubehör und -Ersatzteile. Nur so können Sie richtige Druckwerte, größtmögliche Lebensdauer und optimale Betriebsergebnisse gewährleisten.

De ARO-accessoires verhogen de efficiëntie van uw extrusietoepassing. Het gamma omvat RAMliften, volgplaten, drukregelaars enz.

De afbeeldingen op deze pagina helpen u de toebehoren te selecteren die u nodig hebt voor uw specifieke pomp.

Gebruik alleen originele ARO-accessoires en vervangstukken zodat alle items in dezelfde drukkategorie vallen. Zo gaat uw toestel veel langer mee en bereikt u de beste resultaten.

Принадлежности ARO улучшат производительность при применении экструзионных насосов. К ним относятся стойки, толкатели, регуляторы давления и т.д.

Иллюстрации, представленные на этой странице помогут вам выбрать оборудование, которое дополнит ваш насос. Используйте только оригинальные принадлежности ARO и сменные части, чтобы обеспечить соответствие давлению, расчетному сроку службы и для получения наилучших результатов при применении.

Typisches Airless Sprühsystem.

Typisch Airless verfspuitsysteem".

Стандартная система безвоздушного распыления



1

Luftfilter / Regler / Öler

Luchtfilter drukregelaar en smeereenheid

Регулятор воздушного фильтра и распылитель смазки

2

ARO Stop®-Sicherheitsventil:
für nähere Angaben siehe Seite 164.

ARO Stop®-ventiel:
zie meer informatie op pagina 164.

Клапан AroStop®:
(см. страницу 164)

3

Rammpressen: Sie funktionieren wie ein Hebelift, es wird jedoch zusätzlich eine nach unten gerichtete Kraft ausgeübt. Die Druckluftzylinder der Rammpressen drücken Pumpe und Folgeplatten in das Medium. In Ausführungen mit einer oder zwei Säulen lieferbar, für die Nutzung mit 20- oder 200-Liter-Fässer und für Medien mittlerer bis hoher Viskosität.

RAMlift: werkt als lift en als krachtbron voor de neerwaartse duwkracht op het medium. De luchtcilinders van de ram duwen de pomp en de volgplaat op het product. Verkrijgbaar met één of twee luchtcilinders, voor 20 of 200 liter vaten. Wordt gebruikt voor vloeistoffen met een matige of hoge viscositeit.

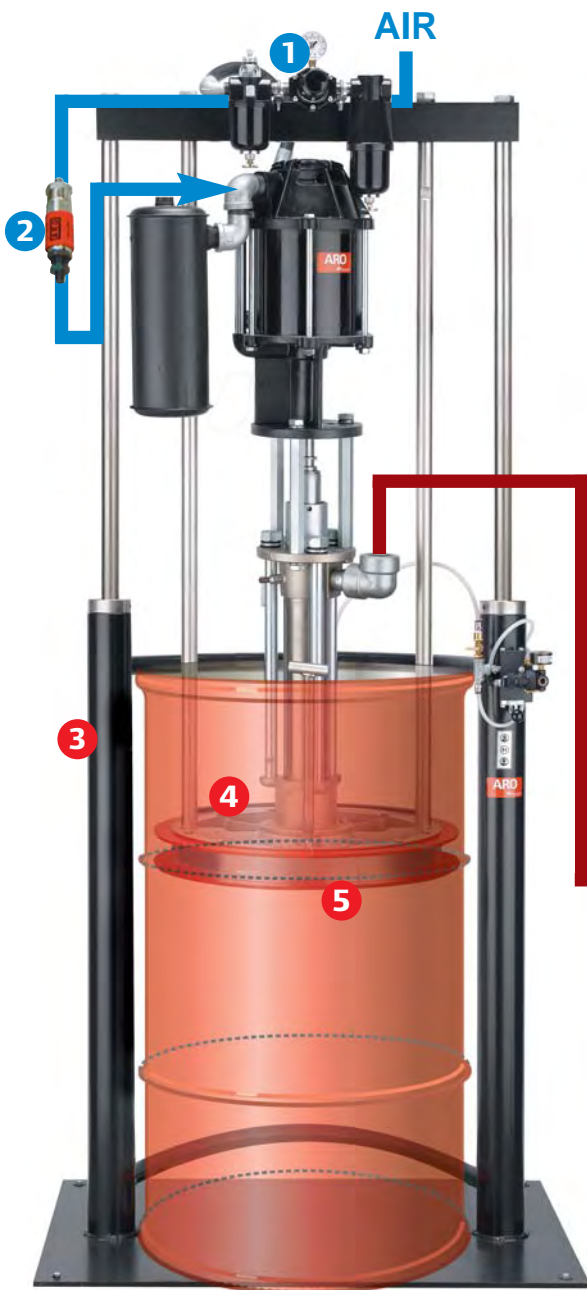
Tolкатели: используются как для подъема насоса и диска толкателя, так и для прижимного усилия диска к жидкости, за счёт воздушных цилиндров толкателя. Имеются конфигурации с одной или с двумя стойками для бочек 20 или 200 литров. Применяются для жидкостей средней и высокой вязкости.

4

Folgeplatten: Die Platten sind direkt am Pumpeneinlass montiert. Das Medium wird in die Pumpe gedrückt. Erhältlich für 20-Liter- und 200-Liter-Fässer.

Volgplaten: Worden direkt op aan pompinlaat gemonteerd. Vloeistof wordt in de pomp geduwd. Verkrijgbaar voor 20 liters en 200 liter vaten.

Диски толкателя: устанавливаются непосредственно на входе насоса для облегчения подачи жидкости в насос. Применяются для бочек на 20 литров и для бочек на 200 литров.



Typisches Extrusionssystem
Typisch extrusiesysteem
Типичная система выталкивания

5

Folgeplattendichtungen: Zum Aufrechterhalten der Vorbefüllung dichten diese zwischen Folgeplatte und Behälter ab. Folgeplattendichtungen sind mit Einzel- oder Doppellippe (Einzelabstreifer und Doppelabstreifer) erhältlich. Einzelabstreifer werden für Viskositäten bis zu 300.000 cP eingesetzt. Bei Materialien mit höherer Viskosität erbringen Doppelabstreifer bessere Abstreifwirkung. Doppelabstreifer für Medien mit einer Viskosität über 300.000 cP verwenden.

Volg- & dichtingsplaten: Vormen een afdichting tussen de volgplaat en de container om het automatisch aanzuigen te garanderen. Beschikbaar in modellen met enkele of dubbele lip. Gebruik de dichtingsplaat met enkele lip voor viscositeiten tot 300.000 cP. De dichtingsplaat met dubbele lip heeft een beter resultaat bij vloeistoffen met een hogere viscositeit m.a.w. vanaf 300.000 cP.

Уплотнения толкателя: обеспечение уплотнения между диском толкателя и бочкой. Предлагаются модели с одиночным или сдвоенным манжетным уплотнением. Используйте диск толкателя с одиночным манжетным уплотнением для вязкости до 300 000 cP. Сдвоенное манжетное уплотнение обеспечивает лучшую очистку от жидкостей с более высокой вязкостью. Применяйте диск толкателя со сдвоенным манжетным уплотнением для жидкостей с вязкостью более 300 000 cP.

6

Materialfilter

Materialafilter

Фильтр жидкости

7

Materialerhitzer

Vloeistof
verwarmingseenheid

Нагреватель материала

8

Vordruck-Materialdruckregler: Sie dienen zur Regelung des Materialdrucks am Nachdrückpunkt. Vordruck-Materialdruckregler senken den Materialdruck auf das gewünschte Niveau. Sie werden außerdem dazu genutzt, Pulsation zu beseitigen und einen gleichmäßigen Materialfluss zu gewährleisten.

Uitlaat drukregelaars: Worden gebruikt om de vloeistofdruk te regelen aan het uitlaatzijde. De uitlaatregelaars verlagen de druk naar het door u gewenste niveau. Ze elimineren ook de pulsaties in de vloeistof zodat u een gelijkmatig debiet krijgt.

Напорные регуляторы давления: понижают давление жидкости до нужного уровня. Их применяют для управления давлением в точке распределения жидкости. Также используются для устранения пульсации и обеспечения достаточно плотного потока жидкости.



9

Extrusionspistolen: Für die Abgabe von Medien mit Viskositäten über 200.000 cP. In manueller oder automatischer Ausführung lieferbar. Pistolen mit Rückzugsvorrichtung verhindern Tropfenbildung am Einsatzort.

Extrusiepijsten: Worden gebruikt om vloeistoffen te verdelen met een viscositeit boven 200.000 cPs. Verkrijgbaar in manuele en automatische versie. "Snuffback" pistolen zorgen ervoor dat er geen drupmorsen voorkomt op de werkplek.

Экструзионные пистолеты: используются для распределения жидкости с вязкостью выше 200 000 cP. Предлагаются в ручной или автоматической конфигурации. Пистолеты с обратным ходом обеспечивают отсутствие проливов на рабочем месте.



Bodenmontagehalterungen: Bodenmontagehalterungen werden verwendet, wenn die Medien in Großbehältern gelagert werden. Das Material wird durch Schwerkraft in den Pumpeneinlass geleitet. Bodenmontagehalterungen müssen so nah wie möglich am Materialbehälter angeordnet werden.

Vloermontage: Wordt gebruikt als de vloeistof zich in grote bulkcontainers bevindt. De zwaartekracht zorgt er dan voor dat de vloeistof naar de pomp loopt. Plaats deze zo dicht mogelijk bij de container.

Напольная стойка: применяется при хранении жидкости в больших резервуарах. Жидкость поступает во входной канал насоса под силой тяжести. Устанавливайте как можно ближе к резервуару для жидкости.



Accessories

Rammpresse & Folgeplatte für 200-l-Behälter

Ramlift & volgplaat voor een container van 200 l

Толкатель и диск толкателя для бочки 200 л



1



Rohrtyp
Bandveger
Манжетное уплотнение
с круглым сечением

2



Doppellippig
Dubbele lipveger
Сдвоенное манжетное
уплотнение

Standard-Rammpresse

Für den Einsatz für Materialien mit einer Viskosität über 200.000 cP.

Bestehend aus zwei Druckluftzylindern mit einem Durchmesser von jeweils 89 mm, die mit einem Querverbindungsrohr verbunden und mit einer Stahlgrundplatte verschweißt sind. Die Folgeplatte aus Aluminiumguss verfügt über einen Doppelabstreifer aus Buna N zur Behälterreinigung und Abdichtung des Materials gegenüber der Atmosphäre.

Grundplatte 991 mm x 610 mm
Ausgefahrene Höhe 2,5 m
Eingefahrene Höhe 1,6 m

Befestigung

Die Aufstellfläche wird durch einen Buchstaben gekennzeichnet, der die Kombination der Pumpen mit Folgeplatten und anderem Zubehör vereinfacht. (Eine Pumpe mit Aufstellfläche "A" kann mit jedem Zubehör kombiniert werden, das ebenfalls die Aufstellfläche "A" aufweist.)

Standaard Ramlift

Voor materiaal met een viscositeit hoger dan 200.000 CPS.

Bestaat uit twee 89 mm luchtcilinders die met twee steunbeugels onderling met elkaar verbonden zijn en als stevig geheel bevestigd is op een stalen basisplaat. De aluminium volgplaat heeft een dichtingslip uit Buna N vervaardigd om zowel af te dichten van de omgevingslucht alsook de containerrand zuiver af te vegen.

Basis 991 mm x 610 mm
Gehesen totaalhoogte 2,5 m
Minimum hoogte 1,6 m

Bevestiging - Volgplaat

De volgplaat-afdruk of -basisvorm wordt enkel met een referentieletter weergegeven om het samenstellen van de pomp en andere toebehoren te vereenvoudigen (bijvoorbeeld pomp met "A"-montage past bij elk toebehoren met "A"-montage).

Стандартный толкатель:

Для использования с жидкостями вязкостью выше 200 000 cP. Состоит из двух пневмоцилиндров диаметром 89 мм, которые соединены между собой патрубками и приварены к стальному основанию. Диск толкателя выполнен из алюминия и имеет сдвоенное манжетное уплотнение, выполненное из Buna-N, для чистки стенок бочки от жидкости и для предотвращения попадания грязи в бочку с жидкостью.

Основание 991 мм x 610 мм
Высота при подъеме 2,5 м.
Высота при понижении 1,6 м.

Установка

Метка посадочного места обозначена буквой для ориентировки и служит для облегчения совмещения насосов с дисками толкателя и соответствующими принадлежностями. (например, насос с монтажной меткой "A" совмещается с любым приспособлением с монтажной меткой "A").

Modell-Nr. Modelnr. Номер модели	Folgeplatte Volgplaat диск толкателя	Befestigung Volgplaatafdruk Метка	Beschichtung Oppervlakte-coating покрытие	Abstreifertyp Afdichting of vegertype Тип уплотнения	Abstreifermateriaal Afdichtings- of vegermateriaal Материал уплотнения
651616-1	66516	A	—	2	Nitril · Нитрил
651616-2	66516-1	A	—	2	Polyurethan · Полиуретан
651616-3	66516-2	A	—	2	EPR
651616-4	66517	B	—	2	Nitril · Нитрил
651616-5	66517-1	B	—	2	Polyurethan · Полиуретан
651616-6	66517-2	B	—	2	EPR
651616-13	67195-2	A	—	1	EPR
651616-14	67195-1	A	—	1	Nitril · Нитрил
651616-15	67195-3	A	—	1	Viton · Витон
651616-16	67196-2	B	—	1	EPR
651616-17	67196-1	B	—	1	Nitril · Нитрил
651616-18	67196-3	B	—	1	Viton · Витон
651616-52	66516-6	A	PTFE	2	Polyurethan · Полиуретан
651616-53	66516-7	A	PTFE	2	EPR
651616-55	66517-6	B	PTFE	2	Polyurethan · Полиуретан
651616-57	67195-6	A	PTFE	1	EPR
651616-58	67195-5	A	PTFE	1	Nitril · Нитрил
651616-59	67195-7	A	PTFE	1	Viton · Витон
651616-60	67196-6	B	PTFE	1	EPR
651616-62	67196-7	B	PTFE	1	Viton · Витон

Rammpresse & Folgeplatte für 200-l-Behälter

Ramlift & volgplaat voor een container van 200 l.

Толкатель и диск толкателя для бочки 200 л



Accessories

Pumpen-/Fasshalter für Rammpresse 651616-XX

Stabiliteitssteunen voor pomp en vat voor 651616-XX Ramlift

Кронштейны для монтажа насоса на толкателе 651616-XX



66354-1



67133

Modell Model Моделі	Bezeichnung Omschrijving Описание	Zur Verwendung mit: Voor gebruik met: для использования с:
66353-1	Pumpenhalter - einfache Montage an der Rammpresse 651616-X Satz beinhaltet Befestigungselemente. Stabiliteitssteunen voor pomp - Makkelijk aan te sluiten aan 651616-X Ramlift. Kit inclusief bouten en moeren. Кронштейны для монтажа насоса на толкателе 651616-X. В комплект входят крепежные элементы	Pumpen mit 8"-, 10"- und 12"-Druckluftmotor Luchtmotorpompen voor 8", 10" en 12" насосы с пневмодвигателями 8", 10" и 12"
66354-1	Pumpenhalter - wie 66353-1, jedoch zum Anbau an kleineren Pumpen. Stabiliteitssteunen voor pomp - Hetzelfde als 66353 -1; geschikt voor kleinere pomptypes. Кронштейны для монтажа насоса - как для 66353-1, но подходят к насосам меньшего размера	Pumpen mit 4 1/2"- und 6"-Druckluftmotor Luchtmotorpompen voor 4 1/2" en 6" насосам с пневмодвигателями 4 1/2" и 6"
67133	Niederhalteklammern für Behälter - Satz beinhaltet 2 Klammern, Spannschrauben und Muttern. Zur Verwendung mit 651616-X Fixatiesteunen voor vaten - Kit omvat 2 steunen, klemmschroeven, moeren. Voor 651616-X Кронштейны крепления барабана - В комплект входят 2 кронштейна, зажимные винты, гайки. Применяются для 651616-X	— — —

Hochleistungsrammpresse

Ausgelegt mit Säulen (Zylindern) mit einem Durchmesser von 140 mm können diese Rammpressen einen Anpressdruck an der Folgeplatte von 0 - 0,8 bar* aufbringen. Mit dieser zusätzlichen abwärts gerichteten Kraft eignet sich diese Rammpresse bestens für die Förderung von hochviskosen Druckfarben, RTV-Silikon, Dichtmassen, Lacken, Klebstoffen hoher Viskosität und vielen anderen Materialien.

Niederhalteklammern für Behälter sind inbegriffen.

* WARNUNG: Vor der Anwendung des maximalen Anpressdrucks ist die Belastbarkeit des Behälters zu überprüfen, im Zweifelsfall durch Rücksprache mit dem Behälterhersteller.

Ramlift voor extra zwaar werk (heavy duty)

Deze zijn uitgerust met cilinders met een doorsnede van 5 1/2" (140mm), die een neerwaartse volgkracht kunnen leveren van 0 - 0,8 bar* op de volgplaat of respectievelijk het materiaal. Deze extra neerwaartse kracht maakt de 651612 Ramlift de beste keuze voor de moeilijke verwerking van zware inkt, RTV siliconen, stopverf, vernis, kleefstoffen met een hoge viscositeit en nog veel meer. Inclusief fixatiebeugel voor de materiaalcontainer,-emmer of vat.

* WAARSCHUWING: Voordat u de maximale neerwaartse kracht van de volgplaat toepast moet u de container controleren op de maximaal toegelaten druki. Indien nodig adviseren wij U de fabrikant van de betreffende container hierover te raadplegen.

Толкатель повышенного усилия

Конструкция толкателя с двумя цилиндрами 5 1/2" обеспечивает прижимное усилие 0 - 0,8 бар*. Это дополнительное прижимное усилие делает толкатель 651612 наилучшим средством для подачи тяжелых чернил, силиконов, герметиков, шпатлевок, лаков, клея повышенной вязкости и многого другого. В комплект входят кронштейны для крепления бочки.

* ПРЕДУПРЕЖДЕНИЕ: Прежде чем применить максимальное усилие толкателя, проверьте бочку или проконсультируйтесь с изготовителем бочек относительно максимально допустимого давления.



Modell-Nr. Modelnr. Номер модели	Folgeplatte Volgplaat диск толкателя	Befestigung Volgplaatafdruk Метка	Beschichtung Oppervlakte-coating покрытие	Abstreifertyp Afdichting of vegetype Тип уплотнения	Abstreifermaterial Afdichtings- of vegetermateriaal Материал уплотнения
651612-1	66516	A	—	2	Nitril · Нитрил
651612-2	66516-1	A	—	2	Polyurethan · Полиуретан
651612-3	66516-2	A	—	2	EPR
651612-4	66517	B	—	2	Nitril · Нитрил
651612-5	66517-1	B	—	2	Polyurethan · Полиуретан
651612-6	66517-2	B	—	2	EPR
651612-7	67195-2	A	—	1	EPR
651612-10	67196-2	B	—	1	EPR
651612-11	67196-1	B	—	1	Nitril · Нитрил
651612-12	67196-3	B	—	1	Viton · Витон
651612-59	67195-7	A	PTFE	1	Viton · Витон
651612-9	67195-3	A	PTFE	1	Viton · Витон



1-Säulen-Rammpresse für 200-l-Behälter

Enkelvoudige Ramlift voor een container van 200 l

Толкатель с одной стойкой с для бочки 200 л

1-Säulen-Rammpresse

Die Rammpresse ermöglicht das Anheben und Absenken der Pumpe mit ausreichender Anpresskraft, um eine Extrusion von Materialien bis zu 500.000 cP durch die Pumpe zu ermöglichen. Die 360°-Schwenkfähigkeit erlaubt die fortlaufende Platzierung und Drehung von drei 200-Liter-Behältern. Dies ist ein wichtiges Merkmal bei Anwendungen, bei denen stetiger Materialzufluss erforderlich ist.

Pumpe, Folgeplatte, Druckluftsatz und Montagesatz werden separat verkauft.

Enkelvoudige Ramlift

Garandeert een vlotte op- en neerwaartse beweging met voldoende duwkracht zodat te verpompen materialen tot 500.000 cPs feilloos geëxtrudeerd kunnen worden. Doordat de pomp 360° manueel draaibaar is opgesteld, kunnen drie containers van 200 l door eenzelfde pomp bediend worden. Dit is een uitmuntend voordeel voor een proces waar het uitwisselen van een materiaal container een kritisch ogenblik is!

Een fundamenteel kenmerk bij toepassingen die een constante materiaaltoevoer vereisen. Pomp, volgplaat, hulpkit en montageplaat worden afzonderlijk verkocht.

Толкатель с одной стойкой

Обеспечивает соответствующий подъем и спуск насоса с достаточным прижимным усилием для обеспечения выталкивания материалов до 500 000 сП. Возможность поворота на 360 градусов даёт возможность размещения и вращения трех 200 литровых бочек – это очень важно для применений, требующих постоянной подачи жидкости.

Насос, диск толкателя, комплект вспомогательных деталей и монтажная плата продаются отдельно.

Modell Model Модель	Zur Verwendung mit: Voor gebruik met: Для использования с:	Ausgefahrene Höhe Gehesen hoogte высота подъема	Eingefahrene Höhe Hoogte in laagste positie высота понижения	Luftinlass Luchtinlaat вход воздуха
651614-1	Pumpen mit 4 1/4"- und 6"-Druckluftmotor Voor pompmotoren van 4 1/4" en 6" Насосы с пневмодвигателями 4 1/4" и 6"	2,80 m	1,60 m	1/4" NPT
651614-2	Pumpen mit 8"- und 12"-Druckluftmotor Voor pompmotoren van 8" en 12" Насосы с пневмодвигателями 8" и 12"	2,80 m	1,60 m	1/4" NPT
67415	Grundplatte 1,22 m x 0,81 m – Gewicht 68 kg Montageplaat 1,22 m x 0,81 m – Gewicht 68 kg Монтажная плита 1,22 м. x 0,81 м. – Вес 68 кг	—	—	—

Die oben genannten Modelle beinhalten Halterungen und Befestigungselemente zur Montage von Zwei-Kugel-Pumpen oder Extrusionspumpen.

De bovenstaande modellen zijn inclusief de steunen en montagebouten noodzakelijk voor 2-keleppompen of extrusiepompen.

Указанные модели поставляются с кронштейнами и оборудованием для насосов с двумя шаровыми клапанами или для экструзионных насосов с соединительными тягами.



1-Säulen-Rammpresse 651614-2 an Grundplatte 67415
651614-2 enkelvoudige Ramlift op een 67415 montageplaat
Толкатель с одной стойкой 651614-2 на монтажной плате 67415

Druckluftsatz für Folgeplatten

Der Druckluftverstärkungssatz führt der Unterseite der Folgeplatte Druckluft zu, um ihre Aufwärtsbewegung zu beschleunigen. Der Satz beinhaltet Ventil, Schlauch und dazugehörigen Befestigungselemente.
Modell-Nr. **65116**

Luchtverzorgingsset voor volgplaten

Verzorgt een weinig perslucht aan de onderkant van de volgplaat om deze sneller te kunnen hijsen naar de bovenste aanvangspositie.
Kit omvat een verdeelklep, slang en noodzakelijke installatiecomponenten. Modelnr. **65116**

Комплект пневморазгрузки для диска толкателя

Клапан пневморазгрузки подает давление под толкатель для облегчения и ускорения перемещения толкателя вверх.
В комплект входят клапан, шланг и необходимый крепеж. Номер модели **65116**

Folgeplatten für 20-l-Behälter

Volgplaten voor een container van 20 l

Диски толкателя для 20-ти литровых бочек



Befestigung

Die Aufstellfläche wird durch einen Buchstaben gekennzeichnet, der die Kombination der Pumpen mit Folgeplatten und anderem Zubehör vereinfacht. (Eine Pumpe mit Aufstellfläche "A" kann mit jedem Zubehör kombiniert werden, das ebenfalls die Aufstellfläche "A" aufweist.)



66732-1

Bevestiging - Volgplaat

De volgplaat-afdruk of -basisvorm wordt enkel met een referentieletter weergegeven om het samenstellen van de pomp en andere toebehoren te vereenvoudigen (bijvoorbeeld pomp met "A"-montage past bij elk toebehoren met "A"-montage).



651841-1

Установка

Метка посадочного места обозначена буквой для ориентировки и служит для облегчения совмещения насосов с дисками толкателя и соответствующими принадлежностями. (например, насос с монтажной меткой "A" совмещается с любым приспособлением с монтажной меткой "A").



651842-1

Modell-Nr. Modelnr. Модель	Werkstoff Materiaal Материал	Beschichtung Bekleding Покрытие	Abstreifermaterial Vegermateriaal Материал уплотнения	Zur Verwendung mit folgenden Rammpressen: Voor Ramlift-modellen: Использование с моделями толкателей:	Befestigung Montage Монтаж. метка
Einzelabstreifer – Veger met enkele lip – Одиночное манжетное уплотнение					
66469	(1)	—	Nitril · Нитрил	67075-X-B 651613-D 651614-1 651615-D 651616-X	A
66731	(1)	(2)	Nitril · Нитрил	651615-D	C
67342-1	(1)	(2)	Polyethylen/Urethane Полиэтилен/уретан	NP423EC43R7-10, NP423EC43R8-10, NP623EC43R7-10 NP623EC43R8-10, NP646EC43R7-10, NP646EC43R8-10 NP665EC43R7-10, NP665EC43R8-10, NP844EC4DR8-10	A
Doppelabstreifer – Veger met dubbele lip – Двойное манжетное уплотнение					
66731-1	(1)	(2)	Polyurethan · Полиуретан	651614-1 651615-D 651616-X	C
66731-2	(1)	(2)	EPR	651614-X 651615-D	C
66732	(1)	(2)	Nitril · Нитрил	651612-X 651614-1 651615-D	A
66732-1	(1)	(2)	Polyurethan · Полиуретан	651612-X 651614-1 651615-D NP665EC43R7-21 NP665EC43R8-21	A
66732-2	(1)	(2)	EPR	651612-X 651614-1 651615-D	A
Rohrtyp-Abstreifer – Bandveger – Уплотнение с круглым сечением					
67347-1	(3)	—	Neoprene – Neopreen – Неопрен	NP665EC43R7-30 NP665EC43R8-30	A
67347-2	(3)	—	EPR	NP665EC43R7-31	A

(1) Unlegierter Stahl – Koolstofstaal – Углеродистая сталь.

(2) Chemische Nickelbeschichtung — Non electro Vernikkeld – Химически восстановленное никелевое покрытие.

(3) Aluminium – Алюминий.

Modell-Nr. Modelnr. Модель	Durchmesser Diameter Диаметр	Werkstoff Materiaal Материал	Beschichtung Bekleding Покрытие	Abstreifermaterial Vegermateriaal Материал уплотнения	Zur Verwendung mit folgenden Rammpressen: Voor Ramlift-modellen: Использование с моделями толкателей:	Befestigung Montage Монтаж. метка
Für metrische Fässer – Ontworpen voor metrische emmers/containers – Предназначен для метрических бочек						
651840-1	290 mm	(3)	—	Polyethylen/Urethane Полиэтилен/уретан	651615-D 67075 65778 NP322EP43R7-10 NP322EP43R8-10 NP443EP43R7-10 NP443EP43R8-10	C
651840-2	295 mm	(3)	—	Nitril · Нитрил	651615-D 67075 65778	C
651840-3	311,9 mm	(3)	—	Polyethylen/Urethane · Полиэтилен/уретан	651615-D 67075 65778	C
651841-1	290 mm	(4)	—	Polyethylen/Urethane Полиэтилен/уретан	651615-D 67075 65778 NP322FP43R7-13 NP322FP43R8-13 NP443FP43R7-13 NP443FP43R8-13	C
651842-1	290 mm	(4)	—	Polyethylen/Urethane · Полиэтилен/уретан	651615-D	D

(3) Unlegierter Stahl – Koolstofstaal – Углеродистая сталь.

(4) Edeldstahl – Roestvrij staal – Нержавеющая сталь.

Dichtungsschutzfolien

10-Stück-Packung für Folgeplatten für 20-Liter-Behälter zum Einsetzen zwischen Folgeplatte und Material im Behälter. Dichtungsschutzfolien verhindern, dass korrosive Materialien den Abstreifer angreifen und verkürzen gleichzeitig die Reinigungszeiten. Modell-Nr. 91364-10

Dichtingsbescherming

Unit van 10 voor volgplaten van 20 liter. Deze worden tussen de volgplaat en het materiaal in de container/emmer aangebracht. Dit helpt bij de bescherming van de vegeerdichting bij gebruik van corrosieve producten en vermindert de schoonmaaktijd. Modelnr. 91364-10

Уплотняющие протекторы

Комплект из 10 протекторов, рассчитанный на диски толкателя для 20 литровых контейнеров, вставляется между толкателем и материалом в контейнере. Это препятствует воздействию агрессивных материалов на обтирочное кольцо и сокращает время, необходимое для очистки. Номер модели 91364-10



Folgeplatten für 200-l-Behälter

Volgplaten voor een container van 200 l

Диски толкателя для 200 литровых бочек

Befestigung

Die Aufstellfläche wird durch einen Buchstaben gekennzeichnet, der die Kombination der Pumpen mit Folgeplatten und anderem Zubehör vereinfacht. (Eine Pumpe mit Aufstellfläche "A" kann mit jedem Zubehör kombiniert werden, das ebenfalls die Aufstellfläche "A" aufweist.)

Bevestiging - Volgplaat

De volgplaat-afdruk of -basisvorm wordt enkel met een referentieletter weergegeven om het samenstellen van de pomp en andere toebehoren te vereenvoudigen (bijvoorbeeld pomp met "A"-montage past bij elk toebehoren met "A"-montage).

Установка

Метка посадочного места обозначена буквой для ориентировки и служит для облегчения совмещения насосов с дисками толкателя и соответствующими принадлежностями. (например, насос с монтажной меткой "A" совмещается с любым приспособлением с монтажной меткой "A").



66248



66517-1



67195-X

Modell-Nr. Modelnr. Модель	Werkstoff Materiaal Материал	Beschichtung Bekleding Покрытие	Abstreifermaterial Vegermateriaal Материал уплотнения	Zur Verwendung mit folgenden Ramlpressen: Voor Ramlift-modellen: Использование с моделями толкателей:	Befestigung Montage Монтаж. метка
Einzelabstreifer – Veger met enkele lip – Одиночное манжетное уплотнение					
66248	(1)	—	Nitril/Polyethylen · Нитрил/Полиэтилен	651614-X 640169	A
66248-1	(1)	—	Polyethylen · Полиэтилен	651614-X 640169	A
Doppelabstreifer – Veger met dubbele lip – Двойное манжетное уплотнение					
66516	(2)	—	Nitril · Нитрил	651612-X 651614-X 651616-X	A
66516-1	(2)	—	Polyurethan · Полиуретан	651614-X 651616-X	A
66516-2	(2)	—	EPR	651612-X 651614-X 651616-X	A
66516-5	(2)	PTFE	Nitril · Нитрил	651612-X 651614-X 651616-X	A
66516-6	(2)	PTFE	Polyurethan · Полиуретан	651612-X 651614-X 651616-X	A
66516-7	(2)	PTFE	EPR	651612-X 651614-X 651616-X	A
66517	(2)	PTFE	Nitril · Нитрил	651612-X 651614-X 651616-X	B
66517-1	(2)	PTFE	Polyurethan · Полиуретан	651612-X 651614-X 651616-X	B
66517-2	(2)	PTFE	EPR	651612-X 651614-X 651616-X	B
66517-5	(2)	PTFE	Nitril · Нитрил	651612-X 651614-X 651616-X	B
66517-6	(2)	PTFE	Polyurethan · Полиуретан	651612-X 651614-X 651616-X	B
66517-7	(2)	PTFE	EPR	651612-X 651614-X 651616-X	B
Rohrtyp-Abstreifer – Bandveger – Уплотнение с круглым сечением					
67195-1	(2)	—	Neoprene · Неопрен	651612-X 651614-X 651616-X	A
67195-2	(2)	—	EPR	651612-X 651614-X 651616-X	A
67195-3	(2)	—	Viton · Витон	651612-X 651614-X 651616-X	A
67195-5	(2)	PTFE	Neoprene · Неопрен	651612-X 651614-X 651616-X	A
67195-6	(2)	PTFE	EPR	651612-X 651614-X 651616-X	A
67195-7	(2)	PTFE	Viton · Витон	651612-X 651614-X 651616-X	A
67196-1	(2)	—	Nitril · Нитрил	651612-X 651614-X 651616-X	B
67196-2	(2)	—	EPR	651612-X 651614-X 651616-X	B
67196-3	(2)	—	Viton · Витон	651612-X 651614-X 651616-X	B
67196-5	(2)	PTFE	Nitril · Нитрил	651612-X 651614-X 651616-X	B
67196-6	(2)	PTFE	EPR	651612-X 651614-X 651616-X	B
67196-7	(2)	PTFE	Viton · Витон	651612-X 651614-X 651616-X	B

(1) Unlegierter Stahl – Koolstofstaal – Углеродистая сталь.

(2) Aluminium – Алюминий.

Dichtungsschutzfolien

10-Stück-Packung für Folgeplatten für 200-Liter-Behälter zum Einsetzen zwischen Folgeplatte und Material im Behälter. Dichtungsschutzfolien verhindern, dass korrosive Materialien den Abstreifer angreifen und verkürzen gleichzeitig die Reinigungszeiten. Modell-Nr. **91363-10**

Dichtingsbescherming

Set van 10 stuks voor volgplaten van 200 liter. Deze worden tussen de volgplaat en het materiaal in de container/emmer aangebracht. Dit helpt bij de bescherming van de vegerdichting bij gebruik van corrosieve producten en vermindert de schoonmaaktijd. Modelnr. **91363-10**

Уплотняющие протекторы

Комплект из 10 протекторов, рассчитанный на толкатели для 20 литровых контейнеров, вставляется между диском толкателя и материалом в контейнере. Это препятствует воздействию агрессивных материалов на обтирочное кольцо и сокращает время, необходимое для очистки. Номер модели **91363-10**

Bodenmontagehalterungen, Adapter, Tauchrohre

Vloermontagevoeten, adapters, dompeltubes

Напольные стойки, переходники, сифонные трубки



Accessories

Bodenmontagehalterungen

Zum Anschluss der Saugleitung von Großbehältern oder Misch tanks.
3" NPT(IG)-Einlass. 1/4" NPT(IG)-Entlüftung mit Stopfen.

Vloer-montagevoet

Maakt het aanzuigen vanuit opslagcontainers of mengtanks toe.
3" NPT(F) inlaat. met 1/4" NPT(F) ontluuchtingsopening met stop.

Напольные стойки

Подходят для линий всасывания из резервуаров большой емкости или резервуаров для смешивания. Вход 3" NPT(F).
Вентиляционное отверстие 1/4" NPT(F) с пробкой.

Modell-Nr. Modelnr. Модель	Zur Verwendung mit folgenden Pumpen: Voor gebruik met pompen: Для применения с насосами:	Befestigung Montage Монтаж. метка
65138	2-Kugel-Ventil-Pumpen und Extrusionspumpen mit 4 1/4"- & 6"-Druckluftmotor. Auch 2-Kugel-Ventil-Pumpen mit Übersetzung 40:1 und Extrusionspumpen mit Übersetzung 44:1 mit 8"-Druckluftmotor. Luchtmotor van 4 1/4 & 6", extrusiepompen en 2-kleppompen. Ook 8" 40:1 2-kleps en 44:1 extrusiepompen. с 2-х шаровыми клапанами или экструзионными (с двигателем 4 1/4" и 6"), с 2-х шаровыми клапанами 40:1 и экструзионными 44:1 (8").	A
65139	2-Kugel-Ventil-Pumpen und Extrusionspumpen mit 8"-, 10"- & 12"-Druckluftmotor. Luchtmotor van 8", 10" en 12", extrusiepompen en 2-kleppompen. с 2-х шаровыми клапанами или экструзионными (с двигателем 8", 10" и 12")	B



65138

Folgeplatten-Adapter

67134 Zur Montage von Pumpen NM2322X-X und 6712X-P43 an 200-l-Folgeplatten oder Bodenständern.

67136 Zur Montage von Integrity-Pumpen an Folgeplatten oder Bodenständern. Beinhaltet Edelstahl-Adapter mit 2"-NPT-Innengewinde, Dichtung und Befestigungsteile.

Volgplaat adapter

67134 Voor de bevestiging van NM2322X-X en 6712X-P43 pompen aan volgplaten van 200 l of vloersteunen.

67136 Voor de bevestiging van "Integrity" pompen aan volgplaten of vloersteun. Bevat roestvrij stalen adapter w/2" NPT(F) schroefdraad, dichting en bevestigingsbouten.

Переходник диска толкателя

67134 Для крепления насосов NM2322X-X и 6712X-P43 к диску толкателя для бочек 200 л или к напольным стойкам (метка С на А).

67136 Для крепления насосов Integrity к дискам толкателя или к напольным стойкам (метка D на А). Включает переходник из нержавеющей стали с резьбой 2" NPT(F), уплотнение и крепеж.

Modell-Nr. Modelnr. Модель	Zur Verwendung mit folgenden Pumpen: Voor gebruik met pompen: Для применения с насосами:	Befestigung Montage Монтаж. метка
67134	Folgeplatten 66516-X & 6719X-X – Rammpressen 651616-1, -2, -3, 651614-X und 651612-X – Bodenmontagehalterung 65138. 66516-X & 6719X-X Volgplaten – 651616-1, -2, -3, 651614-X en 651612-X Rams – 65138 Vloermontagevoet. Диски толкателя 66516-X & 6719X-X, Толкатели – 651616-1, -2, -3, 651614-X и 651612-X, Напольное стойка – 65138.	A
67136	Folgeplatten 66248 & 66516 – Rammpressen 651616-1, -2, -3 – Bodenmontagehalterung 65138. 66248 & 66516 Volgplaten – 651616-1, -2, -3 Rams – 65138 Vloermontagevoet. Диски толкателя 66248 & 66516, Толкатели – 651616-1, -2, -3, Напольное стойка – 65138.	A



67136

Tauchrohr

65109 Tauchrohr aus unlegiertem Stahl mit 2"-Spundadapter - für 200-l-Behälter - Materialauslass 3/4 oder 1" NPTF(IG)

66568 Tauchrohr mit Filter- und Rückschlagventil-Baugruppe – 316er Edelstahl – 2"-NPT-Spundadapter – Materialauslass 1" NPT(IG).

Dompeltube-sets

65109 Koolstofstalen dompeltube met 2" afdichtingsadapter - Voor containers van 200 l - Vloeistofuitlaat 3/4 of 1" NPT(F).

66568 Dompeltube met filter en checkvalve - 316 roestvrij staal - 2" NPT afdichtingsadapter - Vloeistofuitlaat 1" NPT(F).

Сифонные трубки в сборе

65109 Сифонная трубка из углеродистой стали с адаптером 2" - для бочек 200 литров – выход жидкости 3/4" или 1" NPT(F).

66568 Сифонная трубка с фильтром и обратным клапаном в сборе – нержавеющая сталь 316 – адаптер 2" NPT – выход жидкости 1"NPT(F).



65109

66568

Modell-Nr. Modelnr. Модель	Zur Verwendung mit folgenden Pumpen: Voor het gebruik met: Для применения с насосами:
65109	Für wandmontierte Förderpumpen mit einer Fassabdeckung, die mit einer 2"-NPT(IG)-Spundöffnung versehen ist. Muraal gemonteerde pompen met een containerdeksel met 2" NPT(F)-sponopening. Для монтажа на крышке бочки с отверстием 2" NPT(F).
66568	Für eine wandmontierte Förderpumpen für den Fall, dass das Medium korrosiv ist und die Viskosität ein Fußventil für die zuverlässige Vorfüllung erforderlich macht. Muraal gemonteerde pompen bij gebruik van corrosieve vloeistof waarbij de viscositeit een voetklep vereist om de aanzuiging te bevorderen. Для монтажа на крышке бочки с отверстием 2"NPT(F). Используется с коррозионными жидкостями или жидкостями повышенной вязкости, требующий клапан "Chop-Check".

9



Materialdruckregler in Hochdruckausführung

Hogedruk-vloeistofregelaars

Регуляторы высокого давления для жидкостей

Die ARO I.D.L.[®]-Materialdruckregler ermöglichen die sanfte und gleichmäßige Druckregelung durch einfache Drehverstellung.

Der patentierte, leicht zugängliche Sitzstopfen ermöglicht den problemlosen Zugang zu Kugel und Sitz des Druckreglers.

Die patentierte Konstruktion aus "Schwimm"-Kugel und Sitz sorgt für die korrekte Druckregelung selbst bei stark variierendem Leitungsdruck.

De ARO I.D.L.[®] Vloeistofregelaars zorgen voor een probleemloze, constante drukregeling en zijn eenvoudig instelbaar.

Een gepatenteerde en gemakkelijk bereikbare afschermstop van de regelklep maakt een snelle bereikbaarheid van de kogelklep met betreffende zitting mogelijk.

Deze "zwevende" kogelklep met speciale zitting zorgt ervoor dat een juiste regeling behouden blijft, zelfs als de druk opvallend fluctueert.

Регуляторы давления жидкости ARO I.D.L.[®] обеспечивают плавное регулирование давления и имеет удобную поворотную ручку настройки.

Запатентованная система лёгкого доступа для сервисного обслуживания шара и седла клапана.

Запатентованный плавающий шар и конструкция седла поддерживают заданную настройку, даже при значительных колебаниях давления в напорной линии.

Vordruck-Materialdruckregler • Uitlaat Drukregelaars • Напорные регуляторы давления

Modell-Nr. Modelnr. Модель	Gehäusesitz Basisbehuizing Основание корпуса	Sitzmaterial Zittingmateriaal Материал седла	Geregelter Druckbereich Drukregelbereik Регулирования давления	Max. Einlassdruck Max. inlaatdruk Макс.давление на входе
3/8"-Anschlüsse, Durchfluss 11,4 l/min — 3/8" aansluiting, debiet 11,4 l/min Соединения 3/8", производительность 11,4 л/мин				
651780-A1A-B	(1)	Hartmetall Tungsten carbide Карбид вольфрама	28 - 86 bar (бар)	207 bar (бар)
651780-A1B-B	(1)		69 - 207 bar (бар)	414 bar (бар)
651780-A3A-B	(2)	Hartmetall Tungsten carbide Карбид вольфрама	28 - 86 bar (бар)	207 bar (бар)
651780-A3B-B	(2)		69 - 207 bar (бар)	414 bar (бар)
3/8"-Anschlüsse, Durchfluss 22,7 l/min — 3/8" aansluiting, debiet 22,7 l/min Соединения 3/8", производительность 22,7 л/мин				
651780-B1A-B	(1)	Hartmetall Tungsten carbide Карбид вольфрама	28 - 86 bar (бар)	207 bar (бар)
651780-B1B-B	(1)		69 - 207 bar (бар)	414 bar (бар)
651780-B3A-B	(2)	Hartmetall Tungsten carbide Карбид вольфрама	28 - 86 bar (бар)	207 bar (бар)
651780-B3B-B	(2)		69 - 207 bar (бар)	414 bar (бар)
3/4"-Anschlüsse, Durchfluss 75,7 l/min — 3/4" aansluiting, debiet 75,7 l/min Соединения 3/4", производительность 75,7 л/мин				
651780-C1B-B	(1)	Hartmetall Tungsten carbide Карбид вольфрама	52 - 172 bar (бар)	414 bar (бар)
651780-C1C-B	(1)		138 - 345 bar (бар)	414 bar (бар)
651780-C3B-B	(2)	Hartmetall Tungsten carbide Карбид вольфрама	52 - 172 bar (бар)	414 bar (бар)
3/8"-Anschlüsse, Durchfluss 22,7 l/min, fernregelbar — 3/8" aansluiting, afstandsgestuurde types, debiet 22,7 l/min Соединения 3/8", модели с дистанционным управлением, производительность 22,7 л/мин				
651780-B1R-B	(1)	Hartmetall Tungsten carbide Карбид вольфрама	28 - 345 bar (бар)	414 bar (бар)
651780-B3R-B	(2)		28 - 345 bar (бар)	414 bar (бар)
3/4"-Anschlüsse, Durchfluss 75,7 l/min, fernregelbar — 3/4" aansluiting, afstandsgestuurde types, debiet 75,7 l/min Соединения 3/4", модели с дистанционным управлением, производительность 75,7 л/мин				
651780-C1R-B	(1)	Hartmetall Tungsten carbide Карбид вольфрама	52 - 345 bar (бар)	414 bar (бар)
651780-C3R-B	(2)		52 - 345 bar (бар)	414 bar (бар)

(1) Unlegierter Stahl – Koolstofstaal – Углеродистая сталь.

(2) Edelfstaal – Roestvrij staal – Нержавеющая сталь.



651780-A1A-B



651780-B3R-B

Option • Optie Опция



1
93505-1 0-210 bar
93506-1* 0-210 bar

2
92968 Ø 3/8" NPTF

* Edelfstaal
Roestvrij staal
Нержавеющая
сталь

Rückdruck-Materialdruckregler • Kringloop Drukregelaars • Регуляторы противодавления

Modell-Nr. Modelnr. Модель	Gehäusesitz Basisbehuizing Основание корпуса	Sitzmaterial Zittingmateriaal Материал седла	Geregelter Druckbereich Drukregelbereik Регулирования давления	Max. Einlassdruck Max. inlaatdruk Макс.давление на входе
3/8"-Anschlüsse, Durchfluss 22,7 l/min — 3/8" aansluiting, debiet 22,7 l/min Соединения 3/8", производительность 22,7 л/мин				
651781-B1B-B	(1)	Hartmetall Tungsten carbide Карбид вольфрама	7 - 207 bar (бар)	207 bar (бар)
651781-B3B-B	(2)		7 - 207 bar (бар)	207 bar (бар)
3/4"-Anschlüsse, Durchfluss 75,7 l/min — 3/4" aansluiting, debiet 75,7 l/min Соединения 3/4", производительность 75,7 л/мин				
651781-C1B-B	(1)	Hartmetall Tungsten carbide Карбид вольфрама	7 - 207 bar (бар)	207 bar (бар)
651781-C3B-B	(2)		7 - 207 bar (бар)	207 bar (бар)

(1) Unlegierter Stahl – Koolstofstaal – Углеродистая сталь.

(2) Edelfstaal – Roestvrij staal – Нержавеющая сталь.

Materialdruckregler in Niederdruckausführung

Lagedruk-vloeistofregelaars

Регуляторы низкого давления для жидкостей



Vordruck-Materialdruckregler • Uitlaat Drukregelaars • Напорные регуляторы давления



651790-A3D-B



651790-A3R-B

Modell-Nr. Modelnr. Модель	Gehäusesitz Basisbehuizing Основание корпуса	Sitzmaterial Zittingmateriaal Материал седла	Geregelter Druckbereich Drukregelbereik Регулирования давления	Max. Einlassdruck Max. inlaatdruk Макс.давление на входе	Manometerdruck Manometerdruk Давление датчика
3/8"-Anschlüsse, Durchfluss 11,4 l/min, Manometer inklusive — 3/8" aansluitingen, debiet 11,4 l/min. Inclusief manometer Соединения 3/8", производительность 11,4 л/мин. Манометр в комплекте					
651790-A1B-B (1)		Hartmetall	0 - 2 bar (бар)	50 bar (бар)	0 - 4 bar (бар)
651790-A1C-B (1)		Tungsten carbide	1,3 - 4 bar (бар)	50 bar (бар)	0 - 4 bar (бар)
651790-A1D-B (1)		Карбид вольфрама	3,4 - 14 bar (бар)	50 bar (бар)	0 - 20 bar (бар)
651790-A3D-B (2)		400er Edelstahl	3,4 - 14 bar (бар)	50 bar (бар)	0 - 20 bar (бар)
651790-A3B-B (2)		Hartmetall	0 - 2 bar (бар)	50 bar (бар)	0 - 4 bar (бар)
651790-A3C-B (2)		Tungsten carbide	1,3 - 4 bar (бар)	50 bar (бар)	0 - 4 bar (бар)
651790-A3D-B (2)		Карбид вольфрама	3,4 - 14 bar (бар)	50 bar (бар)	0 - 20 bar (бар)
651790-A4B-B (2)		300er Edelstahl	0 - 2 bar (бар)	34 bar (бар)	0 - 4 bar (бар)
651790-A4C-B (2)		300 roestvrij staal	1,3 - 4 bar (бар)	34 bar (бар)	0 - 4 bar (бар)
651790-A4D-B (2)		Нержавеющая сталь марки 300	3,4 - 14 bar (бар)	34 bar (бар)	0 - 20 bar (бар)
3/8"-Anschlüsse, Durchfluss 22,7 l/min, Manometer inklusive — 3/8" aansluitingen, debiet 22,7 l/min. Inclusief manometer Соединения 3/8", производительность 22,7 л/мин. Манометр в комплекте					
651790-B1D-B (1)		Hartmetall	2 - 14 bar (бар)	86 bar (бар)	0 - 20 bar (бар)
651790-B1E-B (1)		Tungsten carbide	7 - 55 bar (бар)	86 bar (бар)	0 - 70 bar (бар)
651790-B3D-B (2)		Карбид вольфрама	2 - 14 bar (бар)	86 bar (бар)	0 - 20 bar (бар)
651790-B3E-B (2)			7 - 55 bar (бар)	86 bar (бар)	0 - 70 bar (бар)
651790-B4D-B (2)		300er Edelstahl	2 - 14 bar (бар)	34 bar (бар)	0 - 20 bar (бар)
3/8"-Anschlüsse, Durchfluss 11,4 l/min, fernregelbar — 3/8" aansluiting, afstandgestuurde types, debiet 11,4 l/min Соединения 3/8", модели с дистанционным управлением, производительность 11,4 л/мин					
651790-A1R-B (1)		Hartmetall	2 - 14 bar (бар)	50 bar (бар)	—
651790-A3R-B (2)		Tungsten carbide	2 - 14 bar (бар)	50 bar (бар)	—
651790-A4R-B (2)		300er Edelstahl	2 - 14 bar (бар)	34 bar (бар)	—
3/8"-Anschlüsse, Durchfluss 22,7 l/min, fernregelbar — 3/8" aansluiting, afstandgestuurde types, debiet 22,7 l/min Соединения 3/8", модели с дистанционным управлением, производительность 22,7 л/мин					
651790-B4R-B (2)		300er Edelstahl	2 - 14 bar (бар)	34 bar (бар)	—

(1) Zinc-Aluminium – Zink-aluminium – Цинк-алюминий — (2) Edelstahl – Roestvrij staal – Нержавеющая сталь.

Rückdruck-Materialdruckregler • Kringloop Drukregelaars • Регуляторы противодавления



651791-B1D-B

Modell-Nr. Modelnr. Модель	Gehäusesitz Basisbehuizing Основание корпуса	Sitzmaterial Zittingmateriaal Материал седла	Geregelter Druckbereich Drukregelbereik Регулирования давления	Max. Einlassdruck Max. inlaatdruk Макс.давление на входе	Manometerdruck Manometerdruk Давление датчика
3/8"-Anschlüsse, Durchfluss 22,7 l/min, Manometer inklusive — 3/8" aansluitingen, debiet 22,7 l/min. Inclusief manometer Соединения 3/8", производительность 22,7 л/мин. Манометр в комплекте					
651791-B1D-B (1)		Hartmetall	0 - 14 bar (бар)	14 bar (бар)	0 - 20 bar (бар)
651791-B1E-B (1)		Tungsten carbide	0 - 55 bar (бар)	55 bar (бар)	0 - 70 bar (бар)
651791-B3D-B (2)		Карбид вольфрама	0 - 14 bar (бар)	14 bar (бар)	0 - 20 bar (бар)
651791-B3E-B (2)			0 - 55 bar (бар)	55 bar (бар)	0 - 70 bar (бар)
651791-B4D-B (2)		300er Edelstahl	0 - 14 bar (бар)	14 bar (бар)	0 - 20 bar (бар)
1 1/4"-Anschlüsse, Durchfluss 70 l/min, Manometer inklusive — 1 1/4" aansluitingen, debiet 70 l/min. Inclusief manometer Соединения 1 1/4", производительность 70 л/мин. Манометр в комплекте					
651791-C3D-B (2)		Hartmetall	0 - 14 bar (бар)	14 bar (бар)	0 - 20 bar (бар)
651791-C4D-B (2)		300er Edelstahl	0 - 14 bar (бар)	14 bar (бар)	0 - 20 bar (бар)

(1) Zink-Aluminium – Zink-aluminium – Цинк-алюминий — (2) Edelstahl – Roestvrij staal – Нержавеющая сталь.

Druckregler mit 1/4"-Anschlüssen • 1/4" Aansluiting drukregelaars • Регуляторы с соединениями 1/4"



27520-200

Modell-Nr. Modelnr. Модель	Gehäusesitz Basisbehuizing Основание корпуса	Sitzmaterial Zittingmateriaal Материал седла	Geregelter Druckbereich Drukregelbereik Регулирования давления	Max. Einlassdruck Max. inlaatdruk Макс.давление на входе
27520-400			0,3 - 2,0 bar (бар)	50 bar (бар)
27520-100	Zink	Hartmetall	0,3 - 3,4 bar (бар)	50 bar (бар)
27520-000	Цинк	Tungsten carbide	0,3 - 8,5 bar (бар)	50 bar (бар)
27520-200		Карбид вольфрама	0,6 - 17 bar (бар)	50 bar (бар)



Extrusionspistolen

Extrusieguns

Экструзионные пистолеты

Accessories

Extrusionsdüsenansätze und Sprühhöpfe werden separat verkauft (siehe Seite 160).

Sets van extrusietips en -sproeiers zijn apart beschikbaar (zie pagina 160).

Комплекты экструзионных сопел и распылительных наконечников продаются отдельно (см.стр. 160)

Automatische Extrusionspistolen

Extrusionspistole 651511

Benötigt zum Öffnen und Schließen 4-Wege-Druckluftventil. Die Hublänge wird mittels Einstellschraube verändert. Aluminiumgehäuse mit Sitzen aus Hartmetall.

Extrusionspistole 651513-11-B

Ausgestattet mit einem Stellglied, das über Druckluft geöffnet und über Feder geschlossen wird. Benötigt zum Öffnen ein 3-Wege-Druckluftventil. Die Hublänge wird mittels Einstellschraube verändert. Gehäuse aus 316er Edelstahl mit Sitz aus Hartmetall.

Extrusionspistole mit Rückzugsvorrichtung 651536-1

Automatische Pistole mit hohem Durchsatz für den Einsatz für hochviskose Medien. Benötigt zum Öffnen und Schließen ein 4-Wege-Druckluftventil.

Extrusionspistole 651537-1

Wie 651511, jedoch mit Gehäuse aus unlegiertem Stahl und Kugel und Sitz aus Hartmetall.

Automatische extrusieguns

651511 Flowgun

Vereist de aansturing van een vier-wegventiel om te openen en te sluiten. Met instelbare slaglengte d.m.v.regelschroef. Aluminium behuizing met tungsten carbide-zittingen.

651513-11-B Flowgun

Wordt pneumatisch geopend, veeractuator voor terugkeer. Vereist een drie-wegventiel om te openen. Met instelbare slaglengte d.m.v.regelschroef. 316 roestvrij stalen behuizing met tungsten carbide-zitting.

651536-1 Snuff-Back pistool

Automatische extrusiegun ontworpen voor producten van hoge viscositeit. Vereist vier-wegventiel om te openen en te sluiten.

651537-1 Flowgun

Hetzelfde als 651511 maar met koolstofstalen behuizing en tungsten carbide klep en zitting.

Автоматические пистолеты

651511 Экструзионный пистолет

Для открытия и закрытия требуется 4-х ходовой воздушный клапан. Имеет регулировочный винт – для настройки длины хода. Корпус из алюминия, седло клапана из карбида вольфрама.

651513-11-B Экструзионный пистолет

Оснащен внешним приводом с пружинным возвратом. Для открытия требуется 3-х ходовой клапан. Имеет регулировочный винт – для настройки длины хода. Корпус из нержавеющей стали 316, седло клапана из карбида вольфрама.

651536-1 Пистолет с обратным ходом

Автоматический дозирующий пистолет высокой производительности предназначен для использования с материалами повышенной вязкости. Для открытия и закрытия требуется 4-х ходовой воздушный клапан.

651537-1 Экструзионный пистолет

Аналогичен модели 651511, но корпус из углеродистой стали, шар и седло клапана – из карбида вольфрама.

651511



661513-11-B



651536-1



Modell-Nr.	Max. Materialdruck	Materialeinlass	Materialauslass (ID & Gewinde)	Arbeitsdruck
Modelnr.	Max. vloeistofdruk	Vloeistofinlaat	Vloeistofuitlaat (ID en draad)	Werkdruk
Модель	Макс.давление жидкости	Вход жидкости	Выпуск жидкости (ID и резьба)	Рабочее давление
661511	345 bar (бар)	2 x 3/8" PTF	6 mm - 11/16" (M)	3,5 - 140 bar (бар)
661513-11-B	345 bar (бар)	1/4" NPSM	2,3 mm - 11/16" (M)	3,5 - 140 bar (бар)
651536-1	345 bar (бар)	2 x 3/8" PTF	1/4" NPT (F)	3,5 - 140 bar (бар)
651537-1	345 bar (бар)	2 x 3/8" PTF	6 mm - 11/16" (M)	3,5 - 140 bar (бар)

Manuelle Extrusionspistolen

Extrusionspistole 651500

Aluminiumgehäuse* mit Sitzen aus Hartmetall.

Extrusionspistole 651533

Materialeitige Teile aus 316er Edelstahl mit Sitzen aus Hartmetall.

Extrusionspistole 641523-1

Materialeitige Teile aus 300er Edelstahl mit PTFE-Dichtungen.

Handmatige extrusieguns

651500 Flowgun

Aluminium behuizing * met tungsten carbide-zittingen.

651533 Flowgun

Vloeistofgedeelte intern is uitgevoerd in serie 316 roestvrij staal met tungsten carbide-zitting.

641523-1 Flowgun

Vloeistofgedeelte intern is uitgevoerd in serie 300 roestvrij staal met PTFE-dichtingen.

Ручные пистолеты

651500 Экструзионный пистолет

Алюминиевый корпус* с седлами из карбида вольфрама.

651533 Экструзионный пистолет

Увлажненные детали – из нержавеющей стали 316, посадочное место – из карбида вольфрама.

641523-1 Экструзионный пистолет

Увлажненные детали – из нержавеющей стали 300 с PTFE набивкой.



651500



641523-1

651533

Modell-Nr.	Max. Materialdruck	Materialeinlass	Materialauslass (ID & Gewinde)
Modelnr.	Max. vloeistofdruk	Vloeistofinlaat	Vloeistofuitlaat (ID en draad)
Модель	Макс.давление жидкости	Вход жидкости	Выпуск жидкости (ID и резьба)
651500	515 bar (бар)	3/8" NPTF	6 mm - 11/16" (M)
651533	345 bar (бар)	1/4" NPTM	2.3 mm - 11/16" (M)
641523-1	205 bar (бар)	3/8" NPTF	6 mm - 1/4" NPT(F)

* Aluminium ist nicht mit Halogenkohlenwasserstoffen kompatibel.

Aluminum is not compatible met oplosmiddelen op basis van gehalogeneerde koolwaterstof (hydrocarbon).

Алюминий несовместим с галоидзамещенными углеводородными растворителями.

Luftfreie Sprühpistolen

Airless spuitpistolen

Безвоздушные распылительные пистолеты



Accessories

Automatische Sprühpistolen

Sprühpistole 651511-1

Benötigt zum Öffnen und Schließen 4-Wege-Druckluftventil. Die Hublänge wird mittels Einstellschraube verändert. Wird mittels Inbusschraube an Stangen mit 1/2" Durchmesser befestigt. Aluminiumgehäuse mit Sitzen aus Hartmetall. Beinhaltet Sprühkopfschutz mit Mutter 66504.

Sprühpistole 651513-12-B

Ausgestattet mit einem Zylinder, der über Druckluft geöffnet und über Feder geschlossen wird. Benötigt zum Öffnen ein 3-Wege-Druckluftventil. Die Hublänge wird mittels Einstellschraube verändert. Gehäuse aus 316er Edelstahl mit Sitz aus Hartmetall. Beinhaltet Sprühkopfschutz mit Mutter 66504.

Automatische pistolen

651511-1 Spuitpistool

Vereist een vier-wegventiel om te openen en te sluiten. Met instelbare slaglengte d.m.v.regelschroef. Imbusschroef vergrendeling. Aluminium behuizing met tungsten carbide-zittingen. Inclusief 66504 tipafscherming met moer.

651513-12-B Spuitpistool

Wordt pneumatische geopend, sluiten d.m.v.veerkracht. Vereist een drie-wegventiel om te openen. Met instelbare slaglengte d.m.v. instelschroef. 316 roestvrij stalen behuizing met tungsten carbide-zitting. Inclusief 66504 tipafscherming met moer.

Автоматические пистолеты

651511-1 Распылительный пистолет

Для открытия и закрытия требуется 4-х ходовой воздушный клапан. Регулировочный винт – для настройки длины хода. Фиксирование штока диаметром 1/2" с помощью установочного винта. Алюминиевый корпус с седлами из карбида вольфрама. В комплекте – крышка для наконечника 66504 и гайка.

651513-12-B Распылительный пистолет

Имеет внешний цилиндр с пружинным возвратом. Для открытия требуется 3-х ходовой клапан. Регулировочный винт – для настройки длины хода. Корпус из нержавеющей стали 316, седло клапана из карбида вольфрама. В комплекте – крышка для наконечника 66504 и гайка.



Modell-Nr. Modelnr. Модель	Max. Materialdruck Max. vloeistofdruk Макс.давление жидкости	Materialeinlass Vloeistofinlaat Вход жидкости	Materialauslass (ID & Gewinde) Vloeistofuitlaat (ID en draad) Выпуск жидкости (ID и резьба)	Arbeitsdruck Werkdruk Рабочее давление
651511-1	345 bar (бар)	2 x 3/8" NPTF	6 mm - 11/16" (M)	3,5 - 140 bar (бар)
651513-12-B	345 bar (бар)	1/4" NPSM	2,3 mm - 11/16" (M)	3,5 - 140 bar (бар)

Manuelle Sprühpistolen

Sprühpistole 651533

Materialseitige Teile aus Edelstahl mit Sitzen aus Hartmetall. Wird für das luftfreie Aufsprühen von Druckfarben, Lacken und anderen leichten Medien verwendet. Beinhaltet Sprühkopfschutz mit Mutter 66504

Sprühpistole 651500-1

Aluminiumgehäuse* mit Sitzen aus Hartmetall. Für das luftfreie Aufsprühen von Materialien mit einer Viskosität über 200.000 cP. Beinhaltet Sprühkopfschutz mit Mutter 66504.

Handmatige pistolen

651533 Spuitpistool

Vloeistof gedeelte uitgevoerd in roestvrij staal met tungsten carbide-zitting. Gebruikt voor airless verstuiven van verf, lak en andere lichte vloeistoffen. Inclusief 66504 tipafscherming en moer.

651500-1 Spuitpistool

Aluminium behuizing* met tungsten carbide-zittingen. Voor airless verstuiven bij viscositeit hoger dan 200.000 CPS. Inclusief 66504 tipafscherming en moer.

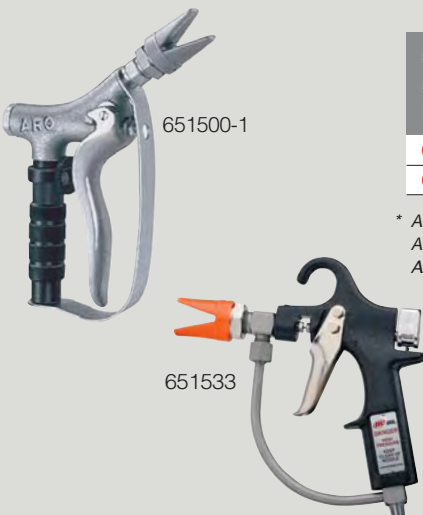
Ручные пистолеты

651533 Распылительный пистолет

Увлажненные детали – из нержавеющей стали, седла – из карбида вольфрама. Используется для безвоздушного распыления красок, лаков и других легких жидкостей. В комплекте – крышка для наконечника 66504 и гайка.

651500-1 Распылительный пистолет

Алюминиевый корпус*, седло клапана из карбида вольфрама. Используется для безвоздушного распыления материала с вязкостью выше 200,000 cP. В комплекте – крышка для наконечника 66504 и гайка.



Modell-Nr. Modelnr. Модель	Max. Materialdruck Max. vloeistofdruk Макс.давление жидкости	Materialeinlass Vloeistofinlaat Вход жидкости	Materialauslass (ID & Gewinde) Vloeistofuitlaat (ID en draad) Выпуск жидкости (ID и резьба)
651533	345 bar (бар)	1/4" NPSM	2,3 mm - 11/16" (M)
651500-1	515 bar (бар)	3/8" NPTF	6 mm - 11/16" (M)

* Aluminium ist nicht mit Halogenkohlenwasserstoffen kompatibel.
Aluminum is niet compatibel met oplosmiddelen op basis van gehalogeneerde koolwaterstof (hydrocarbon).
Алюминий несовместим с галоидзамещенными углеводородными растворителями.



Accessories

Extrusionsdüsensätze – Airless Sprühdüsen

Extrusie-pistool verstuivers – Airless sproeitips

Наконечники для экструзионных пистолетов

Сопла для безвоздушного распыления



66541-XX

Extrusionsdüsensätze

Adapter 76751 – 1/4" NPTM an 11/16" (AG) passt Extrusionsdüsensatz 66541-XX an den Materialauslass für die Extrusionspistolen 641523-1 und 651536-1 an.

Extrusionsdüsensatz 66541-XX

Wird für manuelle oder automatische Extrusionspistolen verwendet. Die Baugruppe aus gehärtetem Stahl beinhaltet Düse und Kappe. Gewinde 11/16-16 UN(IG).

Sets Extrusie-pistool verstuivers

76751 Adapter - 1/4" NPTM naar 11/16" (M) verloopstuk van 66541-XX verstuiver naar vloeistofuitlaat voor 641523-1 en 651536-1 pistolen.

66541-XX Extrusie pistoolverstuiver-set

Voor handmatige of automatische extrusie pistolen. Gehard staal inclusief verstuiver en kapmoer. 11/16-16 UN(F).

Комплекты наконечников для экструзионных пистолетов

76751 Адаптер 1/4"NPTM на 11/16"(M) для наконечников 66541-XX к выпускным отверстиям экструзионных пистолетов 641523-1 и 651536-1.

66541-XX

Комплект экструзионного наконечника

Подходит для ручных и автоматических экструзионных пистолетов. В комплект входит наконечник и колпачок из закаленной стали. 11/16-16 UN (F).

Modell-Nr — Modelnr. Номер модели	66541-3	66541-4	66541-6	66541-9	66541-12	66541-15	66541-17	66541-18	66541-25	66541-37
Öffnungsdurchmesser Ø opening Диаметр отверстия	0,08 mm	1,2 mm	1,6 mm	2,4 mm	3,2 mm	4,0 mm	4,4 mm	4,7 mm	6,4 mm	9,5 mm

Luftfreie Sprühdüsen aus Hartmetall

SPRÜHBILDBREITE: Dieser Wert gibt die Nennbreite des Sprühmusters eines jeden Sprühdüsenkopfes an, die bei der Prüfung an einem Beschichtungsmaterial zur Bestimmung der Viskosität mit dem Tauchbecherverfahren nach Zahn mit 104 bar und einem Abstand von 300 mm vom Sprühdüsenkopf ermittelt wurde.

DURCHFLOSS in l/min: Der Durchfluss von luftfreien ARO-Sprühdüsen wird in l/min für Wasser bei den folgenden Drücken angegeben: Bei anderen Materialien weichen die Werte entsprechend ab.

Airless-sproeitips (tungsten carbide)

SPROEIBREEDTE: Deze maat is de nominale sproeibreedte van elke sproeier of verstuiver welke proefondervindelijk werd gemeten gedurende 20 seconden met een coating met een viscositeit van 240cPs bij een druk van 104 bar met een afstand van 300 mm van de sproeier of verstuiver.

VOLUMESTROOM in l/min: De volumestroom van ARO Airless sproeitips of verstuivers wordt weergegeven in l/min gebaseerd op water als testmedium en bij de weergegeven druk. Deze kan verschillen met andere producten.

Сопла для безвоздушного распыления из карбида вольфрама

Ширина факела: Этот размер представляет собой номинальную ширину отпечатка каждого сопла, полученного при нанесении материала покрытия в течение 20 секунд с вязкостью по вискозиметру Цана равной 4, при 104 барах с расстояния 300 мм от сопла.

Производительность безвоздушных сопел ARO приведена в л/мин для воды при указанном давлении. Производительность по другим материалам может незначительно отличаться.

Modell Nr. Modelnr. Модель	Düsen Opening Ø Диаметр	Sprühbildbreite Nevel-grootte Ширина факела	Durchfluss (l/min) Volumestroom (l/min) Производительность (л/мин)			
			35 bar (бар)	69 bar (бар)	103 bar (бар)	138 bar (бар)
TC540	0,005	178	0,06	0,08	0,10	0,11
TC715	0,007	76	0,11	0,15	0,19	0,23
TC925 (1)	0,009	140	0,15	0,23	0,25	0,30
TC950	0,009	216	0,15	0,23	0,25	0,30
TC965	0,009	254	0,15	0,23	0,25	0,30
TC1115 (1)	0,011	76	0,23	0,30	0,38	0,46
TC1125 (1)	0,011	140	0,23	0,30	0,38	0,46
TC1140 (1)	0,011	178	0,23	0,30	0,38	0,46
TC1150 (1)	0,011	216	0,23	0,30	0,38	0,46
TC1165 (1)	0,011	254	0,23	0,30	0,38	0,46
TC1180	0,011	292	0,23	0,30	0,38	0,46
TC1325	0,013	140	0,34	0,46	0,57	0,68
TC1340 (1)	0,013	203	0,34	0,46	0,57	0,68
TC1350 (1)	0,013	229	0,34	0,46	0,57	0,68
TC1365 (1)	0,013	227	0,34	0,46	0,57	0,68
TC1380 (1)	0,013	330	0,34	0,46	0,57	0,68
TC1525 (1)	0,015	152	0,46	0,61	0,38	0,87
TC1540 (1)	0,015	208	0,46	0,61	0,38	0,87
TC1550 (1)	0,015	254	0,46	0,61	0,38	0,87
TC1565 (1)	0,015	305	0,46	0,61	0,38	0,87
TC1580 (1)	0,015	356	0,46	0,61	0,38	0,87
TC1595	0,015	394	0,46	0,61	0,38	0,87
TC1825 (1)	0,018	152	0,68	0,95	1,14	1,37
TC1840	0,018	216	0,68	0,95	1,14	1,37
TC1850 (1)	0,018	254	0,68	0,95	1,14	1,37
TC1865 (1)	0,018	330	0,68	0,95	1,14	1,37
TC1880 (1)	0,018	381	0,68	0,95	1,14	1,37
TC1895	0,018	432	0,68	0,95	1,14	1,37
TC2095	0,020	457	0,76	1,06	1,33	1,52

Modell Nr. Modelnr. Модель	Düsen Opening Ø Диаметр	Sprühbildbreite Nevel-grootte Ширина факела	Durchfluss (l/min) Volumestroom (l/min) Производительность (л/мин)			
			35 bar (бар)	69 bar (бар)	103 bar (бар)	138 bar (бар)
TC2140 (1)	0,021	216	0,91	1,25	1,56	1,79
TC2150 (1)	0,021	292	0,91	1,25	1,56	1,79
TC2165 (1)	0,021	381	0,91	1,25	1,56	1,79
TC2180 (1)	0,021	432	0,91	1,25	1,56	1,79
TC2440 (1)	0,024	229	1,14	1,60	1,98	2,28
TC2465	0,024	381	1,14	1,60	1,98	2,28
TC2480	0,024	470	1,14	1,60	1,98	2,28
TC2495	0,024	533	1,14	1,60	1,98	2,28
TC2625	0,026	178	1,33	1,90	2,32	2,70
TC2650 (1)	0,026	305	1,33	1,90	2,32	2,70
TC2665 (1)	0,025	381	1,33	1,90	2,32	2,70
TC2680 (1)	0,026	470	1,33	1,90	2,32	2,70
TC2695	0,026	533	1,33	1,90	2,32	2,70
TC2965 (1)	0,029	381	1,71	2,39	3,04	3,42
TC2995	0,029	546	1,71	2,39	3,04	3,42
TC3140 (1)	0,031	229	2,01	2,85	3,50	4,18
TC3195	0,031	546	2,01	2,85	3,50	4,18
TC3640 (1)	0,036	229	2,70	3,80	4,56	5,32
TC3650	0,036	305	2,70	3,80	4,56	5,32
TC3680	0,036	470	2,70	3,80	4,56	5,32
TC4195	0,041	546	3,34	4,56	5,70	6,84
TC4340	0,043	229	4,18	5,70	6,84	7,98
TC4365	0,043	381	4,18	5,70	6,84	7,98
TC4895	0,048	559	4,56	6,46	7,98	9,50
TC5240	0,052	229	5,32	7,60	9,12	10,64
TC5265	0,052	381	5,32	7,60	9,12	10,64
TC6265	0,062	381	7,98	11,40	14,06	15,96
TC7265	0,072	381	10,64	15,20	18,62	15,96
TC8565	0,085	381	15,58	21,66	25,46	30,82

(1) Nur zur Verwendung mit Schnellreinigungsvorrichtung 651555-B — Enkel voor gebruik met 651555-B Snelreiniging — Только для использования с системой быстрой очистки 651555-B



651555-B

Sprühpistolenzubehör

Schnellreinigungsvorrichtung

651555-B

Wird für alle manuellen und automatischen Sprühpistolen verwendet. Der Sprühkopf wird in der Betriebsstellung arretiert, bis er mit dem Hebel zu Reinigung zurückbewegt wird. Zum Sprühen von hochviskosem Material. Sprühkopf TC-XXXX-D muss separat bestellt werden.

Sprühkopfschutz mit Mutter 66504

Dient zur Sicherung von Sprühkopf TC-XXXX. Ein Schutz wird für luftfreie Sprühpistolen bei allen Anwendungen benötigt. Wird für alle manuellen und automatischen Sprühpistolen verwendet.

Den Sprühkopf separat bestellen

Spuitpistool Toebehoren

651555-B Snelreiniging

Voor alle handmatige en automatische spuitpistolen. Sproeitip is geblokkeerd in gebruikstoestand tot de grendel wordt ontgrendeld voor het reinigen. Voor het spuiten van produkten met een hoge viscositeit. Bestel TC-XXXX-D sproeitip afzonderlijk.

66504 Sproeierbescherming en moer

Veiligheid voor TC-XXXX sproeitip. Bescherming is vereist op alle toepassingen met Airless spuitpistolen. Voor alle handmatige en automatische spuitpistolen.

Bestel sproeitip afzonderlijk.

Принадлежности к распылительным пистолетам

651555-B Система быстрой очистки

Для всех ручных и автоматических распылительных пистолетов. Распылительный наконечник блокируется в рабочем положении, возврат в исходное положение обеспечивается с помощью рычага. Для распыления материалов с высокой вязкостью.

Распылительный наконечник TC-XXXX-D заказывается отдельно.

66504 Крышка с гайкой для наконечника

Защита распылительного наконечника TC-XXXX. Крышка необходима для всех пистолетов безвоздушного распыления. Для всех ручных и автоматических распылительных пистолетов. Распылительный наконечник заказывается отдельно.



ARO WetSol Plus

ARO- neutrales Schmiermittel WetSol Plus

Hält Kolbenstange und Dichtungen feucht und sorgt so für eine längere Lebensdauer der Dichtungen. Vermindert auch das Risiko des Antrocknens von Material an der Kolbenstange. Für alle Pumpen mit Feuchthaltebecher..

ARO WetSol Plus

Ontworpen om de levensduur van de dichtingen te verlengen door de pompnaaf en de dichtingen te bevochtigen. Verkleint ook de mogelijkheid dat achtergebleven pomp materiaal verhardt op de pompnaaf. Voor alle pompen voorzien van een wetcup (smeercup).

ARO WetSol Plus

Предназначено для продления срока службы уплотнений за счет смазывания штока поршня и уплотнений. Также сокращает риск отложения материала на штоке поршня. Для всех насосов с верхней чашей поршня.

Modell-Nr.	Menge
Modelnr.	Сарасеит
Номер модели	Производительность

66333-B	0,95 L (литра)
66334-B	3,75 L (литра)





Accessories

Materialerhitzer und -filter

Materiaalverwarmers en filters

Подогреватели и фильтры продукта



651747-X-B

Materialerhitzer

Aluminiumguss mit Materialkanälen aus Edelstahl. Der von außen verstellbare Thermostat kann zwischen 15 °C und 120 °C verstellt werden. Explosionssichere Konstruktion für Einsatz in Gefahrenbereichen der Klasse 1, Gruppe D. Genehmigt durch CSA.

Vloeistofverwarmers

Gietaluminium met roestvrij stalen vloeistofkanalen. Extern regelbare thermostaat is variabel van 15 °C tot 120 °C. Explosieveilige constructie voor klasse 1, groep D gevaarlijke omgevingen. CSA goedgekeurd.

Подогреватели жидкостей

Литой алюминиевый корпус с каналами прохождения жидкости из нержавеющей стали. Термостат, регулируется снаружи в диапазоне от 15 °C до 120 °C. Взрывобезопасная конструкция для опасных зон класса 1, группы D. Одобрено Канадской Ассоциацией Стандартизации.

Modell-Nr. Modelnr. Модель	Spannung Spanning Напряжение	Stromstärke AMPS Сила тока	Genauigkeit Nauwkeurigheid Точность	Temp.anstieg über Umgebungstemperatur Temp.stijging boven omgeving Повышение температуры над окружающей	Kapazität Capaciteit Производительность	Arbeitsdruck Werkdruk Рабочее давление	Materialeinlass/-auslass Vloeistofinlaat/uitlaat Вход/выход жидкости
651747-1-B	120VAC	16,6 Amp	± 1,9° C	38° C	56,8 L/h (л/час)	345 bar (бар)	1/2" NPTF
651747-3-B	440VAC	4,5 Amp	± 1,9° C	38° C	56,8 L/h (л/час)	345 bar (бар)	1/2" NPTF
651747-2-M	240VAC	8,3 Amp	± 1,9° C	38° C	56,8 L/h (л/час)	345 bar (бар)	1/2" NPTF



651412



651420

651418-B

Materialfilter • Materiaalfilters • Фильтры жидкостей

Modell-Nr. Modelnr. Модель	Einlassgröße / Anzahl Inlaat aansluiting / Hoeveelheid Размер входного отверстия / количество	Auslassgröße / Anzahl Uitlaat aansluiting / Hoeveelheid Размер выходного отверстия / количество	Max. Materialdruck Max. vloeistofdruk Макс. давление жидкости	Filterfeinheit Filtratie Степень фильтрации
Unlegerier Stahl — Koolstofstaal — Углеродистая сталь				
651412	1/4" NPTF / 2	1/4" NPTF / 3	345 bar (бар)	200 microns
651412-8	1/4" NPTF / 2	1/4" NPTF / 3	345 bar (бар)	150 microns
Unlegerier Stahl, vernickelt — Koolstofstaal, met nikkellaag — Никелированная углеродистая сталь				
651420-40	1/2" NPTF / 2	1/2" NPTF / 1	415 bar (бар)	375 microns
651420-70	1/2" NPTF / 2	1/2" NPTF / 1	415 bar (бар)	200 microns
651420-100	1/2" NPTF / 2	1/2" NPTF / 1	415 bar (бар)	150 microns
651418-40-B	1" NPTF / 2	3/8" NPTF / 3	415 bar (бар)	375 microns
651418-70-B	1" NPTF / 2	3/8" NPTF / 3	415 bar (бар)	200 microns
651418-100-B	1" NPTF / 2	3/8" NPTF / 3	415 bar (бар)	150 microns
651421-70	1" NPTF / 1	3/4" NPTF / 1	415 bar (бар)	200 microns
Edelstahl — Roestvrij staal — Нержавеющая сталь				
651422-40	1/2" NPTF / 2	1/2" NPTF / 1	415 bar (бар)	375 microns
651422-70	1/2" NPTF / 2	1/2" NPTF / 1	415 bar (бар)	200 microns
651422-100	1/2" NPTF / 2	1/2" NPTF / 1	415 bar (бар)	150 microns

Materialfiltersiebe • Materiaal filterzeven • Сетки для фильтров жидкостей



93944-70

Modell-Nr. Modelnr. Модель	Siebweite Zeefmaas Размер ячейки	Filterfeinheit Filtratie Степень фильтрации	Filter wird verwendet mit: Filter voor: Для использования с фильтром:
91192-2	70	200 microns	651412
91192-3	100	150 microns	651412
91192-4	200	75 microns	651412
93944-40	40	375 microns	651420 & 651422
93944-70	70	200 microns	651420 & 651422
93944-100	100	150 microns	651420 & 651422
93945-40	40	375 microns	651418
93945-70	70	200 microns	651418
93945-100	100	150 microns	651418

Zubehör für Druckluft-Installationen

Persluchtverzorging Toebehoren

Принадлежности для пневмопровода



Accessories

Druckluft Filer-Regler-Öler

Die ARO-Flo Serie verlängert die Lebensdauer Ihrer Druckluftgeräte bei gleichzeitiger Reduzierung der Betriebskosten.

- max. Eingangsdruck 17 bar (250 psi)
- Filterelement 5µ.
- Metallbehälter (mit Schauglas für die 1/2" und 3/4" Modelle).
- Manometer.
- Temperaturbereich: -18°C bis +79°C.



C38121-820



C38121-821

Persluchtfiler/Drukregelaar/Olienevelaar

De ARO-Flo persluchtfiler verhoogt de levensduur van elke persluchtinstallatie en verlaagt de operationele kosten.

- Max Inlaatdruk 17 bar (250 PSI).
- Filterfijnheid 5µ.
- Metalen filterreservoir (met doorkijkglas o.d. 1/2" & 3/4" uitvoering)
- Manometer
- Temperatuurbereik -18°C tot +79°C.



C38341-810



C38341-811



C38451-810

Фильтр / регулятор / лубрикатор

Блок подготовки воздуха ARO-Flo увеличивает ресурс пневмооборудования и уменьшает эксплуатационные затраты.

- Макс. давление на входе 17 бар.
- Фильтроэлемент – 5 µм.
- Металлическая колба (серии 1/2" и 3/4" со смотровым окном).
- Манометр.
- -18°C to +79°C. – температурный диапазон.

Modell-Nr. Modelnr. Номер модели	Luftmotor Combatibele motor Совместимый двигатель	Lufteinlass Luchtinlaat Отверстие для входа воздуха	Druckbereich Druk Диапазон давлений	Max. Durchsatz Max. stroom Максимальный поток	Behältervolumen (F / Ö) Reservoir Capaciteit (P / O) Емкость колбы (Ф / Л)	Breite, Höhe, Tiefe Breedte, hoogte, diepte Габаритные размеры
mit manueller Entleerung — Met manuele aftap — С ручной слив конденсата						
C38121-820	2" & 3"	1/4" NPT	0 - 10 bar (бар)	22 l/s (л/сек)	12 ml / 21 ml (мл)	120 x 131 x 80 mm
C38341-810	4 1/4" & 6"	1/2" NPT	0 - 10 bar (бар)	71 l/s (л/сек)	71 ml / 110 ml (мл)	221 x 195 x 90 mm
C38451-810	8", 10" & 12"	3/4" NPT	0 - 10 bar (бар)	94 l/s (л/сек)	157 ml / 110 ml (мл)	282 x 223 x 109 mm
mit automatischer Entleerung — Met automatische aftap — С автоматический слив конденсата						
C38121-821	2" & 3"	1/4" NPT	0 - 10 bar (бар)	22 l/s (л/сек)	21 ml / 21 ml (мл)	120 x 148 x 80 mm
C38341-811	4 1/4" & 6"	1/2" NPT	0 - 10 bar (бар)	71 l/s (л/сек)	83 ml / 110 ml (мл)	221 x 217 x 90 mm
C38451-811	8", 10" & 12"	3/4" NPT	0 - 10 bar (бар)	94 l/s (л/сек)	174 ml / 110 ml (мл)	282 x 290 x 109 mm

Filterelement 40 µ
Filterelement 40 µ
Фильтр 40 µ



Model no. Référence Modelo	Zur Verwendung mit Luftfilter / Regler / Öler: Voor gebruik met Lucht Filter / Drukregelaar / Olienevelaar : Для применения с Фильтры / регуляторы / лубрикаторы:
104296	C38121-820 & C38121-821 (1/4")
104318	C38341-810 & C38341-811 (1/2")
104446	C38451-810 & C38451-811 (3/4")

Nadelventil zur Luftregelung Naaldregelklep Игольчатый клапан



104104-N02



104393-5

Modell-Nr. Modelnr. Модель	Anschlussgröße Aansluiting Размер отверстия	Kompatible Druckluftmotorgröße Ooreenstemmende luchtmotor Размер совместимого пневмодвигателя
Nadelventil — Naaldregelklep — Игольчатый клапан		
104104-N02	1/4"	2" & 3"
104104-NS2 (1)	1/4"	2" & 3"
104104-N04	1/2"	4 1/4" & 6"
104104-N06	3/4"	8" 10" & 12"
Sperventil — Vergrendelklep — Отсечной клапан		
104174-2	1/4"	2" & 3"
104253-2	1/4"	2" & 3"
104174-4	1/2"	4 1/4" & 6"

(1) Nadel und Einsätze aus Edelstahl — Roestvrij stalen naald en tussenstukken.
Иголка и вставки из нержавеющей стали.



Accessories

Zubehör für Druckluft-Installationen

Persluchtleiding Toebehoren

Принадлежности для пневмопровода



635040

ARO Stop®-Sicherheitsventile

Das ARO-STOP®-Ventil schaltet die Betriebsluft zur Pumpe ab, wenn der Materialbehälter leer oder die Leitung gerissen ist. Mit eingebauter Schnelleinstellungs- und Wiedereinschaltfunktion.

ARO Stop® Vrijloopbescherming

ARO-STOP® Klep sluit de luchttoevoer naar de pomp af bij afwezigheid van het pompmedium als de materiaalcontainer leeg is of de toevoer onderbroken is. Snelle eenvoudige instelling en bediening.

Клапаны защиты от перегрузки ARO Stop®

Клапан ARO-STOP® перекрывает подачу воздуха на насос, если контейнер с продуктом пуст или имеется повреждение на линии. Функция быстрой установки и сброса.

Modell-Nr. Modelnr. Модель	Kompatible Druckluftmotorgroße Ovareenstemmende luchtmotor Размер совместимого пневмодвигателя	Lufteinlass/-auslass Luchtinlaat/uitlaat Вход/выход воздуха	Druckbereich Drukgebied Диапазон давлений	Luftschlauch gehört zum Lieferumfang Geleverd met luchtslang В комплекте с воздушным шлангом
635040	2" & 3"	1/4" NPT(F) / 1/4" NPT(M)	1,4 - 12 bar (бар)	✓
23644-400	4 1/4" & 6"	1/2" NPT(F) / 1/2" NPT(M)	1,4 - 12 bar (бар)	—
635043	8", 10" & 12"	3/4" NPT(F) / 3/4" NPT(M)	1,4 - 12 bar (бар)	—



91790

92460

66718

Druckluftmotor-Schalldämpfer

Reduziert das Abluftgeräusch auf DIN-Standard.

Luchtmotor geluidsdeempers

Vermindert het geluidsniveau van de uitlaatlucht. aanvaard volgens OSHA-richtlijnen.

Глушители пневмодвигателей

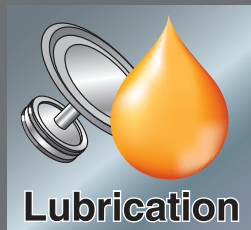
Снижает уровень шума, производимый выхлопами воздуха, до допустимого уровня.

Modell-Nr. Modelnr. Модель	Kompatible Druckluftmotorgroße Ovareenstemmende luchtmotor Размер совместимого пневмодвигателя	Anschluss Aansluiting Соединение	Abmessungen Afmetingen Размеры
91790	4 1/4" & 6"	1 1/4" NPT(M)	89 x 284
92460	8"	1 1/4" NPT(M)	143 x 391
66718	12"	Angeschraubt — Met bout/moer verbinding — Навинчивается	229 x 508

Einsatz der Schmierpumpen

Toepassingsbereik van smeerpompen

Применение смазочных насосов



5
YEAR
WARRANTY

5 JAHRE GARANTIE
5 JAAR GARANTIE
5 ЛЕТ ГАРАНТИИ



Deutsch

Die Schmierausrüstungen von Ingersoll Rand/ARO sind nach dem gleichen hohen Leistungsstandard ausgelegt wie die Ingersoll Rand/ARO-Membran- und Kolbenpumpen für Prozessanwendungen. Das Angebot umfasst eine umfangreiche Produktpalette zur effizienten Förderung aller Arten von Material. Bei der Herstellung dieser Pumpen stützen wir uns auf unsere mehr als 70-jährige Erfahrung auf dem Gebiet der Pumpen- und Druckluftsystem-Technologie. Unter anderem bieten wir Modelle an, die speziell für besonders gängige Anwendungen ausgelegt sind. Die Angebotspalette umfasst:

- **Ölpumpen & Ölpumpensysteme:** Kolben- und Membranpumpen zur Förderung von Motorölen, Getriebeölen und Kraftübertragungsölen aller Art - diese Pumpen sind speziell dafür ausgelegt, Medien aus unterschiedlich großen Fässern und Tanksystemen zu fördern.
- **Schmierfettumpen & Schmierfettumpensysteme:** Schmierfettumpen und Schmierfettumpensysteme sind so konstruiert, dass sie für die unterschiedlichsten Behältergrößen und Anwendungen eingesetzt werden können.
- **Sonderpumpen:** Speziell zum Entleeren und Befüllen von Reifen mit einer Kalziumchloridlösung als Ballast ausgelegte Pumpe. Pumpe zum Mischen von Frostschutzmittel und Wasser.

Nederlands

Ingersoll Rand/ARO Smeerpompen en bijhorende uitrusting voldoen aan dezelfde hoge eisen als de membraan- en plunjerpompen. Ingersoll Rand – ARO heeft hiervoor een volledig gamma beschikbaar ten einde een veelzijdigheid van soorten vloeistoffen efficiënt te transfereren. Dit gamma wordt ondersteund door meer dan 70 jaar ervaring in de pomp- en persluchttechnologie en bevat pompsets die specifiek bepaald zijn voor veel voorkomende toepassingen.

Ze omvatten:

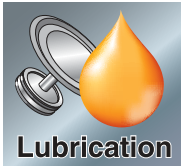
- **Smeerpompen & pakketten:** Deze plunjer- en membraanpompen zijn speciaal ontworpen om alle types van motorolie, rem- en transmissieolie te verpompen - Deze pompen zijn ook ontworpen om op verschillende afmetingen van vaten, containers en tanks gemonteerd te worden.
- **Vetpompen & pakketten:** Deze zijn speciaal ontworpen om toegepast te worden op verschillende soorten opslagvaten met een veelzijdigheid aan toepassingen.
- **Speciale pompen:** Speciale pomp voor het transfereren van een calciumchloride oplossing bij het vullen of ledigen van autobanden. Pomp geschikt voor antivriesmiddel en koelwatermengsel.

Русский

Смазочное оборудование компании Ingersoll Rand/ARO соответствует тем же высоким стандартам производительности, что и поршневые и диафрагменные насосы Ingersoll Rand/ARO, линейка моделей при этом позволяет использовать их для эффективного нанесения всех типов жидкостей. Данное оборудование создавалось на базе 70-ти летнего опыта работы с пневматическими системами и насосами, среди предлагаемых моделей имеются агрегаты, специально разработанные для наиболее популярных видов применения, а именно:

- **Масляные насосы и агрегаты:** поршневые и диафрагменные насосы для всех видов моторных и трансмиссионных масел и жидкостей - эти насосы предназначены для закачивания жидкости из бочек и баков разных размеров.
- **Смазочные насосы и агрегаты:** Смазочные насосы и агрегаты предназначены для использования с барабанами разного размера и в разных полевых условиях.
- **Специальные насосы:** насосы предназначены для отсасывания и заполнения шин балластовым раствором хлорида кальция. Насос для смешивания антифриза и воды.





LM
Series

Schmierkolbenpumpen der Baureihe LM

LM-Serie Smeer-plunjerpompen

Поршневые смазочные насосы серии LM

Standardmerkmale

Kolbenpumpen der Baureihe LM erbringen eine unerreichte Leistung in Industrieansätzen beim Pumpen von Medien und sind dabei in der Größe an kleine (60 l Öl / 16 kg Schmierfett) oder große (1000 l Öl / 180 kg Schmierfett) Behälter angepasst.

- Die patentierte Pumpenkonstruktion sorgt für besseren Durchfluss, geringere Pulsation und längere Lebensdauer.
- Einfache Wartung in Eigenleistung dank fortschrittlicher Konstruktion mit 50% weniger Teilen.
- Kürzere Wartungszeiten durch im Hinblick auf die Wartung vereinfachte Konstruktion für Wartung ganz ohne Werkzeuge.
- Ausrüstung mit vereisungsfreiem Motor ohne Stehenbleiben mit robustem, haltbarem Gehäuse.

Standaard kenmerken

De LM-serie plunjerpompen is een industrieel gamma van plunjerpompen dat uitzonderlijk presteert voor het verpompen van vloeistoffen opgeslagen in kleine (60 l olie/16 kg vet) of grote (1000 l olie/180 kg vet) vaten of containers.

- Het gepatendeerde ontwerp van de pomp verbetert de volumestroom, vermindert de pulsatie en vergroot de levensduur.
- Eenvoudig zelf te onderhouden door een geavanceerd ontwerp met 50% minder onderdelen.
- Vermindert herstellingstijd door een integraal serviceontwerp waarvoor geen speciaal gereedschap vereist is.
- Met een blokkeervrije, ijsvrije motor voorzien van een stevige, duurzame behuizing.

Стандартные функции

Поршневые насосы серии LM демонстрируют превосходные рабочие характеристики промышленного уровня при перекачивании жидкостей из емкостей различных размеров: от малых (60 л масла / 16 кг консистентной смазки) до крупных (1000 л масла / 180 кг консистентной смазки).

- Запатентованная конструкция насосов снижает пульсации, улучшает расход, имеет увеличенный срок службы.
- Техническое обслуживание этих насосов в значительной степени упрощено за счет усовершенствованной конструкции, имеющей вдвое меньше компонентов.
- Время на обслуживание сокращено за счет специальной конструкции, позволяющей производить работы без демонтажа и без использования специальных инструментов.
- Оснащается безотказным, незамерзающим пневмодвигателем в надежном и крепком корпусе.

Ölpumpen • Oliepompen • Масляные насосы

	LM2203A-XX-C	LM2305A-XX-B
	3:1	5:1
	0 - 10,3 bar (бар)	0 - 10,3 bar (бар)
	0 - 31 bar (бар)	0 - 51,7 bar (бар)
	23 l/min (л/мин) (34 L/min. Max.) (34 л/мин максимум)	23 l/min (л/мин) (34 L/min. Max.) (34 л/мин максимум)
	1/4"	1/4"
	3/4"	1 1/2"
	1/2"	1/2"

Bestellauswahl • Bestellcodering • Конфигурация



Anschluss • Aansluiting
Соединение
1 = NPT(F) 2 = BSP(F)

Befestigung • Montage • Монтаж

- Zapfen- / Wandhalterung.
Stomp / Wandmontage
Короткий / Для настенного монтажа.
- Für 60-Liter-Behälter
Voor 60 liter container
Для барабана 60 л.
- Für 200-Liter-Behälter
Voor 200 liter container
Для бочки 200 л.
- Für 1000-Liter-Behälter
Voor 1000 liter container
Для барабана 1000 л.

LM2203A-XX-C



LM2305A-11-B

LP3100-2-B



Ölpumpensysteme: Oliepomp pakketten

Комплекты масляных насосов

Modell-Nr. Modelnr. Модель	Befestigung Montage Монтаж	Pumpenmodell Pompmodel Модель насоса	Messgerät (in l) Meter (in l) Датчик (в л)	Pistole Bedieningshendel Пистолет	Laufrollen Rolwagen Тележка	Fassabdeckung Deksel van het vat Крышка бочки	Schlauch Slang Шланг	Ventil Klep Клапан
3:1 2"-Druckluftmotor — 2" Luchtmotor — Пневмодвигатель 2"								
LP2101-1-B	60-Liter-Behälter 60 liter container Для барабана 60 л.	LM2203A-31-C	635190-3	635391-1	640058-2	94421	623501-6	67086
5:1 3"-Druckluftmotor — 3" Luchtmotor — Пневмодвигатель 3"								
LP3101-1-B	60-Liter-Behälter 60 L container Для барабана 60 л.	LM2305A-31-B	635190-3	635391-1	640058-2	94421	623501-6	—

Schmierkolbenpumpen der Baureihe LM

LM-Serie Smeer-plunjerpompen

Поршневые смазочные насосы серии LM



Schmierfettpompen Vetpompen Насосы для консистентной смазки

	LM2250E-XX-B	LM2350E-XX-B
	50:1	50:1
	0 - 10,3 bar (бар)	0 - 10,3 bar (бар)
	0 - 31 bar (бар)	0 - 515 bar (бар)
	1 kg/min (4 kg/min. Max.) (4 кг/мин максимум)	2 kg/min (3,4 kg/min. Max.) (3,4 кг/мин максимум)
	1/4"	1/4"
	3/8"	3/8"

Bestellauswahl • Bestelcodingering • Конфигурация



Befestigung* • Montage* • Монтаж*

- | | |
|---|--|
| 2 Für 16-kg-Behälter
Voor een container van 16 kg
Для емкостей на 16 кг | 4 Für 180-kg-Behälter
Voor een container van 180 kg
Для емкостей на 180 кг |
| 3 Für 55-kg-Behälter
Voor een container van 55 kg
Для емкостей на 55 кг | 6 Für 27-kg-Behälter
Voor een container van 27 kg
Для емкостей на 27 кг |

Anschluss • Aansluiting Соединение

- 1 = NPT(F)
2 = BSP(F)

* 2"-NPSM-Spundadapter — 2" NPSM montage- adapter — Адаптер на бочку 2" NPSM.



Schmierfettpumpensysteme Vetpompunits Комплекты насосов для консистентной смазки

Modell-Nr. Modelnr. Модель	Für Behälter: Voor container van: Для бочки:	Pumpenmodell Pompmodel Модель насоса	Pistole Bedieningshendel Пистолет	Laufrollen Rolwagen Тележка	Fassabdeckung Deksel van het vat Крышка бочки	Schlauch Slang Шланг	Folgeplatte Volgplaat Диск толкателя	Adapter Adapter Переходник	Z-Drehgelenk Z-Swivel Z-шарнир
50:1 2"-Druckluftmotor — 2" Luchtmotor — Пневмодвигатель 2"									
LP2001-1-B	16 kg (кг)	LM2250E-21-B	—	—	94420	—	640095-2-B	—	—
LP2002-1-B	16 kg (кг)	LM2250E-21-B	636111	—	94420	624201-10	640095-2-B	76493	636077
LP2003-1-B	55 kg (кг)	LM2250E-31-B	—	—	94421	—	640165	—	—
LP2004-1-B	55 kg (кг)	LM2250E-31-B	636111	—	94421	624201-10	640165	76493	636077
LP2006-1-B	55 kg (кг)	LM2250E-31-B	636111	640058-2	94421	624201-10	640165	76493	636077
50:1 3"-Druckluftmotor — 3" Luchtmotor — Пневмодвигатель 3"									
LP3001-1	16 kg (кг)	LM2350E-21-B	636103	—	94420	624201-10	640095-2-B	76493	636077
LP3002-1	55 kg (кг)	LM2350E-31-B	—	—	94421	624401-4	640165	—	—
LP3003-1	55 kg (кг)	LM2350E-31-B	636103	640057	94421	624201-10	640165	76493	636077
LP3004-1	55 kg (кг)	LM2350E-31-B	636111	640058-2	94421	624201-10	640165	76493	636077
LP3005-1	180 kg (кг)	LM2350E-41-B	—	—	94422	624401-4	—	—	—
LP3007-1	27 kg (кг)	LM2350E-61-B	636111	—	62050	624401-6	—	—	636077



**600
Series**

Hochleistungs-Schmierpumpen

Smeerpompen voor intensief gebruik

Смазочные насосы для жестких условий эксплуатации

Ölpumpen Oliepompen Масляные насосы

61204X-X-Modelle

Pumpen mit einer Übersetzung von 1:1 eignen sich ideal zum Pumpen von Motoröl, Getriebeöl und Kraftübertragungsöl. Es werden Modelle für 200-l- und 1000-l-Behälter angeboten (Spundadapter inklusive).

61204X-X Pomptypes

1:1 verhoudingspompen ideaal voor het pompen van motorolie, transmissie-olie en -vloeistoffen. Pomptypes beschikbaar voor vaten van 200 L en 1000 L drums (inclusief vat adapter).

Модели 61204X-X

Насосы с отношением 1:1 идеальны для перекачивания моторных или трансмиссионных масел. Имеются модели для бочек 200 л и 1000 л (в комплекте с переходником).

6624XX-Modelle

Pumpenübersetzung 9:1 und Druckluftmotor mit 4 1/4" (108 mm) Durchmesser. Diese Pumpen eignen sich ideal zum Pumpen von Schwerölen über lange Strecken.

6624XX Pomptypes

9:1 verhoudingspomp en 4 1/4" (108 mm) diameter luchtmotor. Deze pompen zijn ideaal voor het pompen van zware olie over lange afstanden.

Модели 6624XX

Отношение 9:1 и пневмодвигатель с диаметром 4 1/4" (108 мм). Эти насосы идеальны для перекачивания тяжелых масел на большие расстояния.



	612041-1 (1)	612041-3 (2)	612042-1	662420-B	662409	662410-B
	1:1	1:1	1:1	9:1	9:1	9:1
	200 L (л)	200 L (л)	1000 L (л)	Für Wandmontage Voor wandmontage Для стенного монтажа	60 L (л)	200 L (л)
	0 - 10,3 bar (бар)	0 - 10,3 bar (бар)	0 - 10,3 bar (бар)	0 - 10,3 bar (бар)	0 - 10,3 bar (бар)	0 - 10,3 bar (бар)
	0 - 10,3 bar (бар)	0 - 10,3 bar (бар)	0 - 10,3 bar (бар)	0 - 93,1 bar (бар)	0 - 93,1 bar (бар)	0 - 93,1 bar (бар)
	34 l/min (68 l/min. Max.) (68 л/мин максимум)	34 l/min (34 l/min. Max.) (34 л/мин максимум)	23 l/min (34 l/min. Max.) (34 л/мин максимум)	14,8 l/min (79,4 l/min. Max.) (79,4 л/мин максимум)	14,8 l/min (79,4 l/min. Max.) (79,4 л/мин максимум)	14,8 l/min (79,4 l/min. Max.) (79,4 л/мин максимум)
	1/4" NPT(F)	1/4" NPT(F)	1/4" NPT(F)	1/2" NPT(F)	1/2" NPT(F)	1/2" NPT(F)
	3/4" NPT(F)	3/4" NPT(F)	3/4" NPT(F)	3/4" NPT(F)	3/4" NPT(F)	3/4" NPT(F)

(1) Buna-Dichtung — Bunadichting — Уплотнение Buna.

(2) PTFE-Dichtung — PTFE dichting — Уплотнение PTFE.

Hochleistungs-Schmierpumpen

Smeerpompen voor intensief gebruik

Смазочные насосы для жестких условий эксплуатации

600
Series



Schmierfettpompen

Vetpompen

Насосы для консистентной смазки

Diese Pumpen eignen sich ideal dort, wo hohe Drücke gefordert sind. Wenn Schmiermittel höherer Viskosität gefördert werden, sorgen Folgeplatten für eine hervorragende Vorbefüllung und gewährleisten einen kontinuierlichen Materialfluss.

Deze pompen zijn ideaal als hoge druk noodzakelijk is. Als er smeermiddelen worden gepompt met een hogere viscositeit, zorgen de volplaten ervoor dat er een goede aanzuiging en constante materiaalstroom gehandhaafd blijft.

Эти насосы идеальны в тех случаях, когда существует потребность в высоком давлении. При перекачивании смазочных материалов с более высокой вязкостью, диски толкателей помогают поддерживать хорошую производительность насоса и непрерывный поток материала.

	662402	662400-C	662605	662608
	50:1	50:1	100:1 (1)	100:1 (1)
	55 kg (кг)	180 kg (кг)	55 kg (кг)	180 kg (кг)
	0-10 bar (бар)	0-10 bar (бар)	0-6,9 bar (бар)	0-6,9 bar (бар)
	0-517 bar (бар)	0-517 bar (бар)	0-690 bar (бар)	0-690 bar (бар)
	2,7 kg/min (Max. @ 6,2 bar) (Максимум на 6,2 бар)	2,7 kg/min (Max. @ 6,2 bar) (Максимум на 6,2 бар)	0,8 kg/min (Max. @ 6,2 bar) (Максимум на 6,2 бар)	0,8 kg/min (Max. @ 6,2 bar) (Максимум на 6,2 бар)
	1/2" NPT(F)	1/2" NPT(F)	1/2" NPT(F)	1/2" NPT(F)
	1/2" NPT(F)	1/2" NPT(F)	1/2" NPT(F)	1/2" NPT(F)



(1) **WARNUNG:** Diese Pumpen mit einer Übersetzung von 100:1 bringen Drücke von bis zu 690 bar auf und überfordern damit die Nennleistung des in diesem Katalog aufgeführten Zubehörs. Sie dürfen nur in dauerhaft installierten Systemen eingesetzt werden, in denen die Pumpe direkt mit dem Rohrleitungssystem verbunden ist, das jeweils für den betreffenden Einsatz ausgelegt ist.

(1) **WAARSCHUWING:** Deze 100:1 pompen leveren een druk tot 690 bar, wat hoger is dan de aangegeven capaciteit van de toebehoren in deze catalogus! Gebruik ze alleen in vaste permanente installaties waar de pomp direct aangesloten is aan een voldoende uitgerust leidingnetwerk voor deze werkdruk!

(1) **Предупреждение:** Данные насосы с отношением 100:1 обеспечивают давление до 690 бар, что превышает номинальную производительность аксессуаров, представленных в данном каталоге. Их использование допускается только в стационарных системах, где насос подсоединен непосредственно к трубопроводу, имеющему соответствующие рабочие характеристики.

Schmierfettpumpensysteme

Vetpompunits

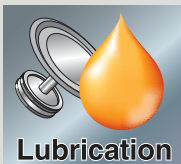
Комплекты насосов для консистентной смазки

Modell-Nr.	Für Behälter:	Pumpenmodell	Fassabdeckung	Luftschlauch	Materialschlauch	Folgeplatte	Adapter	Öler
Modelnr.	Voor container van:	Pompmodel	Vat-/containerdeksel	Lucht slang	Materiaalslang	Volgplaat	Adapter	Olienevelaar
Модель	Для контейнера:	Модель насоса	Крышка барабана	Воздушный шланг	Шланг для материала	Диск толкателя	Переходник	Лубрикатор
50:1	4 1/4"-Druckluftmotor	— 4 1/4" Luchtmotor	—	—	—	—	—	—
612721	180 kg	662400-C	—	621501-05	624401-8	(2)	4148	—
612805	180 kg	662400-C	60898	621501-05	624401-8	(2)	—	L26241-110
100:1	6"-Druckluftmotor	— 6" Luchtmotor	—	—	—	—	—	—
662606 (1) (3)	55 kg	662605	66715	—	—	640152-1	—	—
662609 (1) (3)	180 kg	662608	71060-1	—	—	640015-5	60870	—

(2) Folgeplatte Nr. **640015-2** bei Bedarf separat bestellen — Bestel afzonderlijk, indien nodig, volgplaat nr. **640015-2** — При необходимости, диск толкателя заказывается отдельно, артикул **640015-2**.

(3) Filter/Regulator/Öler Nr. C28241-810 als Standard im Lieferumfang — Geleverd met LuchtFilter Drukregelaar en Olienevelaar Nr. C28241-810 — Поставляется с фильтром / регулятором / лубрикатором C28241-810.

10



LM
Series

600
Series

Schmierpumpenzubehör

Smeerpompen toebehoren

Принадлежности для смазочных насосов

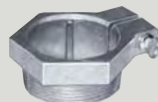
Wandhalterungen für Ölpumpen Steunen voor de muurmontage van olierpompen Кронштейны для стенного монтажа масляных насосов



61113

Modell-Nr. Modelnr. Модель	Bezeichnung Omschrijving Описание	Zur Verwendung mit folgenden Pumpen: Voor gebruik met pompen: Для применения с насосами:
61113	2"-NPTF-Anschluss für Spund-Pumpen. Die Halterung kann über den Rand des oben offenen Fasses geschoben oder an der Wand montiert werden. Voorzien van een 2" NPTF opening voor pompen die rechtsreeks via het spongat geplaatst worden. Steun past over de rand van een open vat of kan aan de muur worden gemonteerd. Отверстия с резьбой 2" NPTF для насосов бочкового типа. Кронштейн может одеваться на обод открытого барабана или крепиться к стене.	LM2203A-1X-C — LM2305A-1X-B 612041-1 — 612041-3 — 612042-1 662420-B mit Spundadapter Nr. 60870 662420-B met spongat-adapters Nr. 60870 662420-B + Адаптер на бочку 60870
66100	Die Wandhalterung ist mit einer abmontierbaren Montageplatte versehen. Steun voor muurmontage heeft een verstelbare montageplaat. Кронштейн для стенного монтажа имеет съемную монтажную пластину.	662409 — 662420-B — 662410-B

Spundadapter mit 2"-Außengewinde Spongat-adapters met 2" schroefdraad Адаптер для крепления на бочку с наружной резьбой 2"



Modell-Nr. Modelnr. Модель	Zur Verwendung mit folgenden Pumpen: Voor gebruik met pompen: Для применения с насосами:					
Für Ölpumpen — Voor olierpompen — Для масляных насосов						
60870	612041-1	612041-3	612042-1	662409	662420-B	662410-B
67145-3-B	LM2203A-X2-C	LM2203A-X1-C				
67145-4-B	LM2305A-X2-B	LM2305A-X1-B				
Für Schmierfettumpen — Voor vetpompen — Для насосов для консистентной смазки						
4148	662402	662400-C	662605	662608		
67145-2	LM2250E-XX-B	LM2350E-XX-B				

Spundadapter-Dichtungssatz Spongat -adapter Dichtingskit Комплект уплотнения для адаптера

Modell-Nr. Modelnr. Модель	Bezeichnung Omschrijving Описание	Zur Verwendung mit folgenden Pumpen: Voor gebruik met pompen: Для применения с насосами:
67088	Wasserdichte Dichtung für den Einsatz im Freien. Waterdichte dichting voor buitengebruik. Водонепроницаемое уплотнение для уличного использования.	Pumpen der Baureihe LM LM-Serie Smeer-plunjerpompen Поршневые смазочные насосы серии LM

Ölpistolen

Olíe-Bedienpistolen

Пистолеты подачи масла

LM
Series

600
Series



Materialpistole ohne Dosierfunktion Vloeistof bedienpistolen zonder teller Пистолеты подачи жидкости, недозирующие

Modell Model Модель	Bezeichnung Omschrijving Описание	Arbeitsdruck Werkdruk рабочее давление	Materialeinlass Vloeistofinlaat вход жидкости	Materialauslass Vloeistofuitlaat выход жидкости
Hoher Durchsatz — Hoog volume — Для большого объёма				
635193	Ausrüstung mit Gummischlauch mit tropffreier Düse - für den Einsatz in Verbindung mit 1:1- und 3:1-Pumpen. Met een flexibele rubberen slang met een anti-drup uitlaatstuk - voor 1:1 en 3:1 pompen. С гибким резиновым шлангом и некапающим соплом - используются с насосами 1:1 и 3:1.	41 bar Max. (бар)	3/4" NPTF	Tropffreie Düse Anti-drup tip Некапающие сопла
635395-2	Ausrüstung mit Gummischlauch mit tropffreier Düse - für den Einsatz in Verbindung mit 5:1- und 9:1-Pumpen. Met een flexibele rubberen slang met een anti-drup uitlaatstuk - voor 5:1 en 9:1 pompen. С гибким резиновым шлангом и некапающим соплом - используются с насосами 5:1 и 9:1.	63 bar Max. (бар)	3/4" NPTF	Tropffreie Düse Anti-drup tip Некапающие сопла
Standard-Durchsatz — Standaardvolume — Для среднего объёма				
635392	Ausrüstung mit Gummischlauch, eingebautem Drehgelenk und tropffreier Düse. Heeft een flexibele rubberen slang, ingebouwde draaikoppeling, filter en anti-drup uitlaatstuk. С гибким резиновым шлангом, со встроенным шарниром, некапающим соплом и фильтром.	69 bar Max. (бар)	1/2" NPTF	Tropffreie Düse Anti-drup tip Некапающие сопла
635399	Ausrüstung mit Gummischlauch, eingebautem Drehgelenk und im rechten Winkel angeordneter Düse. Heeft een flexibele rubberen slang, ingebouwde draaikoppeling en een haakse anti-drup uitlaatstuk. С гибким резиновым шлангом, со встроенным шарниром, некапающим прямым углом соплом.	69 bar Max. (бар)	1/2" NPTF	Tropffreie Düse Anti-drup tip Некапающие сопла
Für Wasser & Frostschutzmittel — Voor water & antivries — Для воды и антифриза				
635129	Kühler-Hahn - Zinkguss mit Messing und Nitrildichtungen. Radiator kraantype - Behuizing in gietlegering van zink/koper en nitril dichtingen. С краном радиаторного типа - цинковая отливка с латунным и нитрильными уплотнениями.	21 bar Max. (бар)	1/4" NPTF	Tropffreie Düse Anti-drup tip Некапающие сопла

Pistolen mit Voreinstellung der Dosier-Durchflussregelung Toedieningshandvaten met teller (instelbare volumestroom) Пистолеты с предустановленным расходомером

Die Voreinstelleinheit schaltet automatisch aus, wenn die voreingestellte Materialmenge ausgegeben wird und der Zeiger des Messgeräts auf Null zurückspringt.

Het Instelbaar bedienpistool stopt automatisch als de ingestelde hoeveelheid vloeistof is geleverd. De meter stelt zichzelf terug op nul.

Предустановленный датчик автоматически прекращает подачу жидкости при достижении заданного объема подачи, после чего индикатор датчика сбрасывается на ноль.



Modell Model Модель	Bezeichnung Omschrijving Описание	Arbeitsdruck Werkdruk рабочее давление	Materialeinlass Vloeistofinlaat вход жидкости	Materialauslass Vloeistofuitlaat выход жидкости
635360-3	Digital-Gesamtmegezähler registriert bis zu 9,999 Liter. Digitale teller registreert tot 9,999 liter Цифровой сумматор фиксирует до 9.999 литров.	69 bar Max. (бар)	1/2" NPTF	Tropffreie Düse / flexible Düse Anti-drup uitlaatstuk / flexibel mondstuk Гибкий наконечник с некапающим соплом
635360-33	Digital-Gesamtmegezähler registriert bis zu 9,999 Liter. Digitale teller registreert tot 9,999 liter Цифровой сумматор фиксирует до 9.999 литров.	69 bar Max. (бар)	1/2" NPTF	Tropffreie Düse / starre Düse Anti-drup uitlaatstuk / vast mondstuk Жесткий наконечник с некапающим соплом
635367	Gesamtmegezähler registriert zwischen 1 und 60 Liter. Teller registreert van 1 tot 60 liter Цифровой сумматор фиксирует от 1 до 60 литров,	69 bar Max. (бар)	1/2" NPTF	Tropffreie Düse mit 14 mm Ø Anti-drup uitlaatstuk Ø van 14 mm неподтекающий наконечник диаметром 14 мм


**Materialpistole mit Dosierfunktion
Vloeistof bedienpistolen met digitale uitlezing
Пистолеты подачи жидкости с цифровым датчиком расхода**

Unsere Ölpistole mit Dosierfunktion verfügt über eine patentierte Ovalzahnradkonstruktion für die präzise und zuverlässige Messung. Ihre Digital-LCD-Anzeige wird mit zwei Standard-Alkalibatterien betrieben. Diese Pistole wird auch ohne Messgerät angeboten.

Onze bedienpistolen met digitale uitlezing en - programmering beschikken over een gepatendeerd ovaal tandwielontwerp voor een nauwkeurige en betrouwbare meting. De digitale LCD aflezing werkt op twee standaard alkaline batterijen. Dit bedienpistool is ook beschikbaar zonder teller.

Наши пистолеты с цифровыми датчиком расхода имеют запатентованную овальную конструкцию зубчатого колеса, обеспечивающую надежность измерений. Цифровой светодиодный дисплей работает от двух стандартных пальчиковых батареек. Поставляется также в версии без расходомера.

Modell Model Модель	Max. Durchsatz Max. Volumestroom Макс.расход	Arbeitsdruck Werkdruk Рабочее давление	Materialeinlass Vloeistofinlaat Вход жидкости	Materialauslass Vloeistofuitlaat Выход жидкости
Pistolen mit Dosierfunktion — Bedienpistool met teller — Пистолеты с расходомерами				
635390-33	15 L (n)	69 bar Max. (бар)	1/2" NPTF	Tropffreie Düse /starre Düse Anti-drup uitlaatstuk /vast mondstuk Жесткий наконечник с некапающим соплом
635390-3	15 L (n)	69 bar Max. (бар)	1/2" NPTF	Tropffreie Düse /flexible Düse Anti-drup uitlaatstuk /flexibel mondstuk Гибкий наконечник с некапающим соплом
635390-30	15 L (n)	69 bar Max. (бар)	1/2" NPTF	Düse nicht in Lieferumfang enthalten Geleverd zonder mondstuk Поставляется без наконечника
Pistolen ohne Dosierfunktion — Bedienpistool zonder teller — Пистолеты без датчиков расхода				
635391-11	15 L (n)	69 bar Max. (бар)	1/2" NPTF	Tropffreie Düse /starre Düse Anti-drup uitlaatstuk /vast mondstuk Жесткий наконечник с некапающим соплом
635391-1	15 L (n)	69 bar Max. (бар)	1/2" NPTF	Tropffreie Düse /flexible Düse Anti-drup uitlaatstuk /flexibel mondstuk Гибкий наконечник с некапающим соплом
Nur Digital-Messgerät — Digitale uitlezing — Только с цифровым расходомером				
635190-3	15 L (n)	69 bar Max. (бар)	1/2" NPTF	—

**Tropffreie Düse /Schlauch für Motoröl, Getriebeöl und Kraftübertragungsöl
Anti-drup uitlaatstuk / slang voor motorolie, versnellingsbakolie, en transmissievloeistoffen
Наконечник с некапающим соплом для моторного, трансмиссионного масла и аналогичных жидкостей**

Modell Model Модель	Bezeichnung Omschrijving Описание	Materialeinlass Vloeistofinlaat Вход жидкости	Länge Lengte Длина	Arbeitsdruck Werkdruk Рабочее давление
629212	180°	3/4" NPT	300 mm	62 bar (бар)
629226	180°	1/2" NPT	280 mm	62 bar (бар)
629516	180°	1/2" NPT	330 mm	69 bar (бар)
629521	90°	1/2" NPT	380 mm	69 bar (бар)
6786	90° / starr – star – жесткое	1/4" NPT	165 mm	69 bar (бар)
60798	180° / starr – star – жесткое	1/2" NPT	130 mm	69 bar (бар)

Hochdruck-Schmierfett pistolen

Hogedruk smeervet-pistool

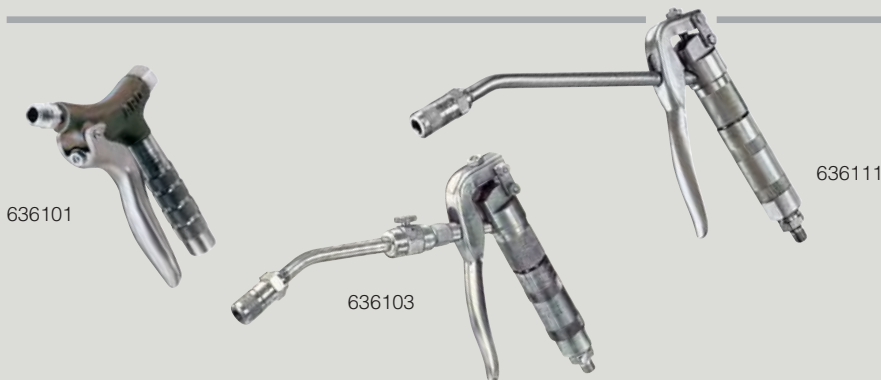
Пистолеты для подачи консистентной смазки

LM
Series

600
Series



Lubrication



Schmierfett pistolen

Modell-Nr. 636101

Dienen zur Ausgabe von Schmiermittel mit Leitungsdruck zum Schmieren von Fettnippeln – Düse oder Hydraulikkupplung nicht inbegriffen – Für Einsätze, bei denen hoher Durchsatz gefordert ist – 1/8" (AG) x 3/8" (AG)-Adapter für 3/8" (IG)-Anschlüsse entfernen.

Modell-Nr. 636111

Dienen zur Ausgabe von Schmiermittel mit Leitungsdruck zum Schmieren von Fettnippeln – Einlassmaterialfilter und gekrümmte Düse mit Hydraulikkupplung inbegriffen – 1/8" (AG) x 3/8" (AG)-Adapter für 3/8" (IG)-Anschlüsse entfernen.

Modell-Nr. 636103

Hochdruckpistole mit Druckverstärkung gibt für normale Schmieraufgaben Schmiermittel mit Leitungsdruck aus – Bei Auslösung der Druckverstärkungsfunktion wird ein Druck von 690 bar aufgebracht, um festere Nippel zu durchdringen – Gekrümmte Düse mit Hydraulikkupplung, Einlassmaterialfilter und manuelles Druckentlastungselement für einfache Abtrennung inbegriffen – Nicht in Verbindung mit einem Whip-Schlauch verwenden.

Hogedruk smeervet-pistool

Modelnr. 636101

Dient smeervet toe onder leidingdruk / geschikt voor smeernippels – Art nr exclusief uitlaatstuk of hydraulische koppeling – Voor toepassingen waar een hogere opbrengst vereist wordt – Verwijder het 1/8" (M) x 3/8" (M) verloopstuk voor een 3/8" (F) aansluiting.

Modelnr. 636111

Dient smeervet toe onder leidingdruk / geschikt voor smeernippels – Art nr exclusief uitlaatstuk of hydraulische koppeling – Inclusief inlaat vetfilter en gebogen uitlaatstuk met koperen koppeling – Verwijder het 1/8" (M) x 3/8" (M) verloopstuk voor een 3/8" (F) aansluiting.

Modelnr. 636103

Voor de injectie van vet met hogedruk – levert eerst smeervet onder normale leidingdruk. Trekbooster levert 10,000 psi (690 bar) om geklemde smeernippels los te maken – Inclusief gebogen uitlaatstuk met hydraulische koppeling, inlaatmaterialfilter en handmatige drukontlasting voor een gemakkelijke ontkoppeling – Niet gebruiken met rubberen whip-verbindingsslang.

Пистолеты для подачи консистентной смазки

Модели 636101

Дозирует смазку под давлением для смазочных фитингов – Наконечник или гидравлическая муфта в комплект не входят – Для применений, требующих высокой производительности – Для резьбы 3/8" (F) снимите адаптер 1/8" (M) x 3/8" (M).

Модели 636111

Дозирует смазку под давлением для смазочных фитингов – В комплект входят впускной фильтр материала, изогнутый наконечник с гидравлической муфтой – Для резьбы 3/8" (F) снимите адаптер 1/8" (M) x 3/8" (M).

Модели 636103

Экструзионный пистолет высокого давления для подачи жидкости под давлением для обычной смазки – Функция усиления давления обеспечивает давление 690 бар для ослабления более трудных фитингов – В комплект входят изогнутый наконечник с гидравлической муфтой, впускной фильтр материала и ручной клапан сброса давления для удобства отсоединения – Не используется с гибким шлангом.

Modell Model Модель	Arbeitsdruck Werkdruk рабочее давление	Materialeinlass Vloeistofinlaat вход жидкости	Materialauslass Vloeistofuitlaat выход жидкости
636101	500 bar Max. (бар)	3/8" NPTF	11/16"-16 UN oder / of / или 1/8" NPTF
636111	500 bar Max. (бар)	1/8" NPTM oder / of / или 3/8" NPTF	Kupplung — Koppeling — Муфта
636103	500 bar Max. (бар)	1/8" NPTM oder / of / или 3/8" NPTF	Kupplung — Koppeling — Муфта



629742

Whip-Schlauch für Schmierfett pistolen

Modell-Nr. 629742

Extra-langer Drahtgeflecht-Whip-Schlauch mit Hydraulikkupplung und Drehgelenk – Gesamtlänge 0,75 m – Zur Verwendung zusammen mit der Pistole 636111 mit Kupplung – Ermöglicht dem Anwender den Zugang zu schwer zugänglichen Nippeln. Max. Arbeitsdruck 345 bar, Materialeinlass 1/8" NPTF.

Whip-Verbindingsslang voor smeervet-pistolen

Modelnr. 629742

Extra lange, met metaaldraad verstevigde verbindingsslang met roterende hydraulische koppeling – Totale lengte 0,75 m – Voor gebruik met art nr 636111 smeervetpistool. Bediener kan hierdoor moeilijk bereikbare smeernippels bereiken. Max. werkdruk 345 bar, Vloeistofinlaat 1/8" NPTF.

Гибкий шланг к пистолетам для консистентной смазки

Модели 629742

Удлиненный шланг в проволочной оплетке с гидравлической муфтой и шарниром – Общая длина 0,75 м – для использования с пистолетом, имеющим муфту 636111 – Позволяет оператору добираться до труднодоступных фитингов. Макс. рабочее давление – 345 бар, Вход воздуха – 1/8" NPTF.

10



Zubehör für Druckluft-Installationen

Persluchtleiding Toebehoren

Принадлежности для пневмолинии

Druckluft Filer-Regler-Öler

Die ARO-Flo Serie verlängert die Lebensdauer Ihrer Druckluftgeräte bei gleichzeitiger Reduzierung der Betriebskosten.

- max. Eingangsdruck 17 bar (250 psi)
- Filterelement 5µ.
- Metallbehälter (mit Schauglas für die 1/2" und 3/4" Modelle).
- Manometer.
- Temperaturbereich: -18°C bis +79°C.



C38121-820



C38121-821



C38341-810



C38341-811

Persluchtfiler/Drukregelaar/Olienevelaar

De ARO-Flo persluchtvverzorging verhoogt de levensduur van elke persluchtinstallatie en verlaagt de operationele kosten.

- Max Inlaatdruk 17 bar (250 PSI).
- Filterfijnheid 5µ.
- Metalen filterreservoir (met doorkijkglas o.d. 1/2" & 3/4" uitvoering)
- Manometer
- Temperatuurbereik -18°C tot +79°C.

Фильтр / регулятор / лубрикатор

Блок подготовки воздуха ARO-Flo увеличивает ресурс пневмооборудования и уменьшает эксплуатационные затраты.

- Макс. давление на входе 17 бар.
- Фильтроэлемент – 5 µм.
- Металлическая колба (серии 1/2" и 3/4" со смотровым окном).
- Манометр.
- -18°C to +79°C. – температурный диапазон.

Modell-Nr. Modelnr. Номер модели	Luftmotor Combatibele motor Совместимый двигатель	Luftinlass Luchtinlaat Отверстие для входа воздуха	Druckbereich Druk Диапазон давлений	Max. Durchsatz Max. stroom Максимальный поток	Behältervolumen (F / Ö) Reservoir Capaciteit (P / O) Емкость колбы (Ф / Л)	Breite, Höhe, Tiefe Breedte, hoogte, diepte Габаритные размеры
mit manueller Entleerung — Met manuele aftap — С ручной слив конденсата						
C38121-820	2" & 3"	1/4" NPT	0 - 10 bar (бар)	22 l/s (л/сек)	12 ml / 21 ml (мл)	120 x 131 x 80 mm
C38341-810	4 1/4" & 6"	1/2" NPT	0 - 10 bar (бар)	71 l/s (л/сек)	71 ml / 110 ml (мл)	221 x 195 x 90 mm
mit automatische Entleerung — Met automatische aftap — С автоматический слив конденсата						
C38121-821	2" & 3"	1/4" NPT	0 - 10 bar (бар)	22 l/s (л/сек)	21 ml / 21 ml (мл)	120 x 148 x 80 mm
C38341-811	4 1/4" & 6"	1/2" NPT	0 - 10 bar (бар)	71 l/s (л/сек)	83 ml / 110 ml (мл)	221 x 217 x 90 mm

ARO Stop®-Sicherheitsventile

Das ARO-STOP®-Ventil schaltet die Betriebsluft zur Pumpe ab, wenn der Materialbehälter leer oder die Leitung gerissen ist. Mit eingebaute Schnelleinstellungs- und Wiedereinschaltfunktion.

ARO Stop® Vrijloopbescherming

ARO-STOP® Klep sluit de luchttoevoer naar de pomp af bij afwezigheid van het pompmedium als de materiaalcontainer leeg is of de toevoer onderbroken is. Snelle eenvoudige instelling en bediening.

Защитные отсекающие клапана ARO Stop®

Клапан ARO-STOP® перекрывает подачу воздуха на насос, если контейнер с продуктом пуст или имеется повреждение на линии. Функция быстрой установки и сброса.



635040

Modell-Nr. Modelnr. Модель	Kompatible Druckluftmotorgroße Overeenstemmende luchtmotor Размер совместимого пневмодвигателя	Luftinlass/-auslass Luchtinlaat/uitlaat Вход/выход воздуха	Druckbereich Druk Диапазон давлений	Luftschlauch gehört zum Lieferumfang Geleverd met luchtslang В комплекте с воздушным шлангом
635040	2" & 3"	1/4" NPT(F) / 1/4" NPT(M)	1,4 - 12 bar (бар)	✓
23644-400	4 1/4" & 6"	1/2" NPT(F) / 1/2" NPT(M)	1,4 - 12 bar (бар)	—

Nadelventil zur Luftregulung Naaldregelklep Игольчатый клапан



104104-N02

Modell-Nr. Modelnr. Модель	Anschlussgröße Aansluiting Размер отверстия	Kompatible Druckluftmotorgroße Overeenstemmende luchtmotor Размер совместимого пневмодвигателя
Nadelventil — Naaldregelklep — Игольчатый клапан		
104104-N02	1/4"	2" & 3"
104104-N04	1/2"	4 1/4" & 6"
104104-N06	3/4"	8", 10" & 12"

Pumpe zum Mischen von Frostschutzmittel und Wasser
Antivries - water pomp
Насос для смешивания антифриза и воды



Modell Nr. 650715-C

Diese Membranpumpe mit einer Übersetzung von 1:1 ist zum Mischen von Frostschutzmittel und Wasser im Verhältnis 50:50 für die Kühlsysteme von Kraftfahrzeugen ausgelegt. Diese Pumpe ist mit zwei Einlässen versehen, um so das gleichzeitige Pumpen und Vermischen von Frostschutzmittel und Wasser zu ermöglichen. 2 x 1"-NPTF-Materialeinlässe – 1"-NPTF-Materialauslass.

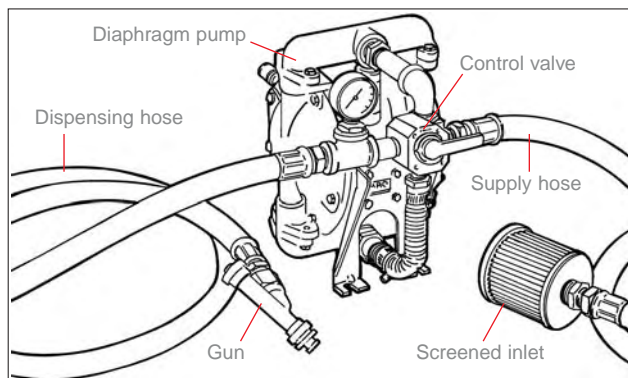
Modelnr. 650715-C

Deze 1:1 membraanpomp is ontwikkeld om antivries en water te mengen in een verhouding van 50:50 voor auto-koelsystemen. De pomp is voorzien van twee inlaten om een simultaan pompen en mengen van antivries en water mogelijk te maken. 2 x 1" NPTF vloeistofinlaat – 1" NPTF vloeistofuitlaat.

Модели 650715-C

Данный диафрагменный насос с отношением 1:1 предназначен для смешивания антифриза и воды в соотношении 50 / 50 для заправки в автомобильные системы охлаждения. Он имеет два входа для одновременной подачи и смешивания антифриза с водой. Вход жидкости 2 x 1" NPTF, выход жидкости – 1" NPTF.

Pumpensystem zum Befüllen von Reifen mit Kalziumchlorid
Pompunit voor Calciumchloride Autobandvulling/-lediging
Комплект насоса для заполнения шин хлоридом кальция



Modell Nr. 613201-2-C

Speziell ausgelegt zum Entleeren und Befüllen von Reifen mit einer Kalziumchloridlösung als Ballast. Das System beinhaltet eine Membranpumpe 666100-441-C mit 1"-Anschluss. Aluminiumkonstruktion mit Neopren-Membranen und PTFE-Sperrelementen für Kompatibilität mit korrosivem Kalziumchlorid und 60154er Satz aus Schlauch / Sieb / Pistole. Beinhaltet außerdem Rückschlagventil und alle erforderlichen Schellen und Befestigungselemente.

Modelnr. 613201-2-C

Ontworpen voor het vullen en ledigen van autobanden met een oplossing van calcium chloride. Pakket omvat een 666100-441-C, 1" membraanpomp. Aluminium constructie met neopreen membranen en PTFE checks voor compatibiliteit met corrosief calciumchloride en 60154 slang / filter / pistoolset. Omvat ook een regelklep en alle vereiste schroeven en bijbehorende componenten.

Модели 613201-2-C

Предназначен для откачивания и заполнения шин балластовым раствором хлорида кальция. В комплект входят диафрагменный насос 666100-441-C, с отверстием 1". Алюминиевая конструкция с диафрагмами из неопрена и тефлоновыми обратными клапанами обеспечивает пригодность насоса для хлорида кальция, обладающего коррозирующими свойствами, в комплекте также шланг 60154 / фильтр грубой очистки / пистолет. Также поставляется в сборе с обратным клапаном и всеми необходимыми зажимами и креплениями.



Index

Index

Индекс

Model Modèle Modelo Modello	Page Page Página Pagina
Kunststoff-Membranpumpen	
Non-metala membraanpumpen	
Неметаллические диафрагменные насосы	
6661A	16
6661B	16
6661T	20
6661U	20
6662A	24
6662B	24
PD03P	10
PD05P	12
PD07P	14
PD10E	18
PD10P	18
PD15E	22
PD15P	22
PD20E	26
PD20P	26
PE03P	10
PE05P	12
PE10E	18
PE10P	18
PE15E	22
PE15P	22
PE20E	26
PE20P	26
Metall-Membranpumpen	
Metalen membraanpumpen	
Металлические диафрагменные насосы	
66610	36
66611	36
66612	36
66613	36
66615	40
66616	40
66617	40
66618	40
66625	44
66627	44
66630	48
66632	48
PD05A	32
PD05R	32
PD07R	34
PD10A	38
PD10R	38
PD10S	38
PD15A	42
PD15R	42
PD15S	42
PD20A	46
PD20R	46
PD20S	46
PD20Y	46
PD30A	50
PD30R	50
PD30S	50
PE05A	32
PE05R	32
PE10A	38
PE10R	38
PE10S	38
PE15A	42

Model Modèle Modelo Modello	Page Page Página Pagina
PE15R	42
PE15S	42
PE20A	46
PE20R	46
PE20S	46
PE20Y	46
PE30A	50
PE30R	50
PE30S	50
Sonder-Membranpumpen	
Speciale membraanpumpen	
Диафрагменные насосы специального назначения	
613201-2-C	177
650715-C	177
66M170	58
66M270	58
66M320	58
DAB05	66
P237A	67
P35A	67
PD02P	65
PF20A	62
PF20R	62
PF20S	62
PF20Y	62
PH10A	60
PH30F	61
PM05R	56
PM10A	56
PM10R	56
PM10S	56
PM15A	56
PM15R	56
PM15S	56
PM20A	56
PM20R	56
PM20S	56
PM30A	56
PM30R	56
PM30S	56
PP20A	54
PP30A	54
2-Kugel-Ventil-Kolbenpumpen	
Plunjerpompen met 2 kogelkleppen	
Поршневые насосы с 2 шаровыми клапанами	
612041	86
613112	92
613123	96
613124	101
650408	89
650409	90
650453	91
650483	94
650484	98
650485	103
650683	99
650684	105
650685	107
650863	106
650866	93
650867	95
650883	104
650963	108
650967	100

Model Modèle Modelo Modello	Page Page Página Pagina
NM2202	87
NM2304	88
NM2318B	97
NM2328A	102
4-Kugel-Ventil-Kolbenpumpen	
Plunjerpompen met 4 kogelkleppen	
Поршневые насосы с 4 шаровыми клапанами	
650439	109
650639	111
650640	110
650839	113
650840	112
Extrusionskolbenpumpen	
Chop check extrusie plunjerpompen	
Поршневые экструзионные насосы	
650491	114
650492	118
650691	119
650692	125
650698	126
650871	115
650875	116
650888	120
650889	124
650891	123
650971	121
650989	127
67120	122
67121	122
67124	122
67125	122
NM2322E	117
NM2322F	117
Kolbenpumpensysteme	
Plunjerpomp pakketten	
Комплекты поршневых насосов	
650239-B	129
650554	138
650556	138
650556-1	139
650919	139
NP322EP43R7	130
NP322FP43R7	130
NP322EP43R8	131
NP322FP43R8	131
NP423EC43R7-10	132
NP423EC43R8-10	133
NP623EC43R7-10	132
NP623EC43R8-10	133
NP328C01-2	134
NP328C02-2	134
NP328D01-1	135
NP328D01-2	135
NP328D01-3	136
NP328D01-4	136
NP328D01-6	136
NP328D02-1	135
NP328D02-2	135
NP421R-52	145
NP422R-02	145
NP422R-53	145
NP424R-02	145

Model Modèle Modelo Modello	Page Page Página Pagina
NP424R-52	145
NP424R-53	145
NP431R-02	145
NP434R-02	145
NP434R-52	145
NP443EP43R7	140
NP443EP43R8	141
NP443FP43R7	140
NP443FP43R8	141
NP621R-02	146
NP621R-52	146
NP622R-02	146
NP622R-53	146
NP624R-02	146
NP624R-52	146
NP631R-02	146
NP631R-13	146
NP631R-52	146
NP634R-02	146
NP634R-03	146
NP634R-52	146
NP646EC43R7-10	143
NP646EC43R8-10	143
NP665EC43R7	144
NP665EC43R8	144
NP828C01-1	137
NP834R-02	147
NP834R-52	147
NP836R-05	147
NP844EC4DR8-10	142
Schmierpumpen	
Smeerpompen en pakketten	
Смазочные насосы и комплекты	
612041-1	170
612041-3	170
612042-1	170
612721	171
612805	171
662400-C	171
662402	171
662409	170
662410-B	170
662420-B	170
662605	171
662606	171
662608	171
662609	171
LM2203A	168
LM2250E	169
LM2305A	168
LM2350E	169
LP2001-1-B	169
LP2002-1-B	169
LP2003-1-B	169
LP2004-1-B	169
LP2006-1-B	169
LP2100-1-B	168
LP3001-1	169
LP3002-1	169
LP3003-1	169
LP3004-1	169
LP3005-1	169
LP3007-1	169

Kontakt Daten Contactinformatie Контактная информация

Deutschland, Österreich & Schweiz

Ingersoll Rand GmbH
Max-Planck-Ring 27
46049 Oberhausen
Tel: +49 / (0)208 / 9994-0
Fax: +49 / (0)208 / 9994-445
E-mail: ingersollrandgermany@irco.com

France & Belux

Ingersoll Rand
Industrial Technologies
14, avenue Gustave Eiffel
78180 Montigny-le-Bretonneux
Tel: +33 (0)1 30 07 69 60
Fax: +33 (0)1 30 07 69 80
E-mail: ingersollrandfrance@irco.com
E-mail: ingersollrandBelgium@irco.com

Nederland

Ingersoll Rand Industrial Technologies
Produktieweg 10
2382 PB Zoeterwoude
Nederland
Tel :0031 715 823 456
Fax : 0031 715 823 400
E-mail: Reception_Zoeterwoude@eu.irco.com

Russia & C.I.S.

Россия, 115114 Москва
1-й Дербеневский переулок, д. 5
офис: +7 (495) 933-03-21
факс: +7 (495) 785-21-26
E-mail: ingersollrandcis@irco.com

Poland

Ingersoll Rand Industrial Technologies
Kolejowa 5/7
01-217 Warszawa
Poland
Phone: +48 22 434 7770
Fax: +48 22 434 7701
E-mail: ingersollrandeasterneurope@irco.com

Czech Republic, Slovakia & Hungary

Ingersoll Rand Industrial Technologies
Florianova 2460
253 01 Hostivice
Czech Republic
Phone: +420 257 109 756
Fax: +420 257 109 758
E-mail: ingersollrandeasterneurope@irco.com

Bulgaria, Romania, Slovenia, Croatia, Bosna-H., Serbia & Montenegro

Ingersoll Rand Industrial Technologies
BG-1320 Bankya,
Bulgaria
Phone: +359 887 855005
Fax: +359 2 8736426
E-mail: ingersollrandeasterneurope@irco.com

Estonia, Latvia & Lithuania

Ingersoll Rand Industrial Technologies
Kolejowa 5/7
01-217 Warszawa
Poland
Phone: +48 22 434 7770
Fax: +48 22 434 7701
E-mail: ingersollrandeasterneurope@irco.com

UK & Ireland

Ingersoll Rand Sales Company Ltd.
Industrial Technologies
Hindley Green
Wigan – Lancashire
WN2 4EZ – England
Tel: +44 (0)1942 257171
Fax: +44 (0)1942 503451
E-mail: ingersollrandUK@irco.com
E-mail: ingersollrandIreland@irco.com

Spain and Portugal

Ingersoll Rand Ibérica
Industrial Technologies
Tierra de Barros, 2
28820 - Coslada
Madrid – Spain
Tel: +(34) 91 62 77 405
Fax: +(34) 91 62 77 406
E-mail: ingersollrandspain@irco.com
E-mail: ingersollrandturkey@irco.com

Italy and Turkey

Ingersoll Rand Italiana Spa
Industrial Technologies
Strada Provinciale Cassanese 108
20060 Vignate, Milano
Italy
Phone: +39 02 95 05 61
Fax: +39 02 95 36 01 59
E-mail: ingersollranditaly@irco.com

Greece

Ingersoll Rand
Industrial Technologies
Strada Provinciale Cassanese 108
20060 Vignate, Milano
Italy
Phone: +39 02 95 05 61
Fax: +39 02 95 60 415
E-mail: ingersollrandgreece@irco.com

Scandinavia

Ingersoll Rand Industrial Technologies
Krossverksgatan 5 L
SE-216 16 Limhamn
Sweden
Tel: +46 40 162062
Fax: +46 40 162065
E-post: ingersollrandScan@irco.com

Subsaharian Africa

Ingersoll Rand Company
Industrial Technologies
5 Liebenburg Street
Alrode 1451
South Africa
Phone: +27 11 8643930
Fax: +37 11 8643954
E-mail: ingersollrandSA@irco.com

Middle-East & Northern Africa

Ingersoll Rand Industrial Technologies
14, avenue Gustave Eiffel
78180 Montigny-le-Bretonneux
France
Phone: +33 1 30 07 69 60
Fax: +33 1 30 07 69 80
E-mail: ingersollrandfrance@irco.com



Der Geschäftsbereich Ingersoll Rand Industrial Technologies stellt Produkte, Teile und Service-Lösungen zur Verfügung, die die Effizienz und Produktivität industrieller und gewerblicher Kunden steigert. Neue und innovative Produkte ergänzen das Produktangebot ständig, wie z. B. Druckluftanlagen, Systemkomponenten, Werkzeuge, Pumpen, Materialförderpumpen und Systeme, sowie Mikroturbinen.

Ingersoll Rand Industrial Technologies brengt producten, diensten en oplossingen op de markt die efficiënter met de hiervoor benodigde energie omgaan waardoor productiviteit sterk verbeterd. Het innovatieve productprogramma strekt zich uit van complete persluchtssystemen, -gereedschappen, -pompen, -hijzen en -hefwerktuigen alsook pompsystemen voor diverse materialen, vloeistoffen tot milieuvriendelijke microturbinen.

Отделение «Промышленное оборудование» компании Ingersoll Rand предоставляет продукты, услуги и решения, повышающие энергоэффективность, производительность и качество работы предприятий-клиентов. Широкий ассортимент наших инновационных продуктов включает в себя компрессорные системы и системы подготовки воздуха «под ключ», а также пневмоинструмент, пневмонасосы, грузоподъемное оборудование и экологически безопасные микротурбины.

www.ingersollrandproducts.com

Die in dieser Broschüre enthaltene Beschreibung stellt keinerlei ausdrückliche oder stillschweigende Gewährleistung oder Behauptung hinsichtlich der in ihr beschriebenen Produkte dar. Es gelten ausschließlich die Garantien und Allgemeinen Geschäftsbedingungen von Ingersoll Rand für den Verkauf dieser Produkte. Sie sind auf Anfrage erhältlich. Produktverbesserung ist ein kontinuierliches Ziel von Ingersoll Rand. Änderungen an Konstruktion und Spezifikation ohne vorherige Ankündigung vorbehalten.

Niets in deze brochure is bedoeld ter verlenging van de garantie of aanvulling op de uitvoering uitdrukkelijk of niet uitdrukkelijk, met betrekking tot het hierin beschreven product. Deze garanties of voorschriften bij producten zijn in overeenkomst met de verkoopvoorwaarden van Ingersoll Rand voor deze producten, die op verzoek verkrijgbaar zijn. Ingersoll Rand voert een beleid van constante productontwikkeling. Ontwerpen en specificaties kunnen zonder voorafgaande kennisgeving en zonder voorbehoud gemodificeerd worden.

Содержание настоящей брошюры не подразумевает расширение каких-либо гарантий или представлений, заявленных или подразумеваемых, в отношении описываемых в настоящей брошюре изделий. Любые подобные гарантии или условия продажи изделий должны быть согласованы с соответствующими стандартными условиями компании Ingersoll Rand, которые могут быть при необходимости предоставлены по запросу. Усовершенствование своей продукции – цель, которую постоянно преследует в деятельности компания Ingersoll Rand. Конструкция и технические характеристики изделий могут изменяться без предварительного уведомления и каких-либо обязательств.