

# SaniForce™ Pumpenkatalog

Lösungen für hygienische Anwendungen



**ALOWAG**  
AG 

**Pumpen  
Rührwerke**

4153 Reinach BL

Duggingerstrasse 2

Telefon +41(0)61 711 66 36

Telefax +41(0)61 711 68 06

e-mail: [alowag@alowag.ch](mailto:alowag@alowag.ch)

internet://[www.alowag.ch](http://www.alowag.ch)




**Inhaltsverzeichnis**

Inhaltsverzeichnis

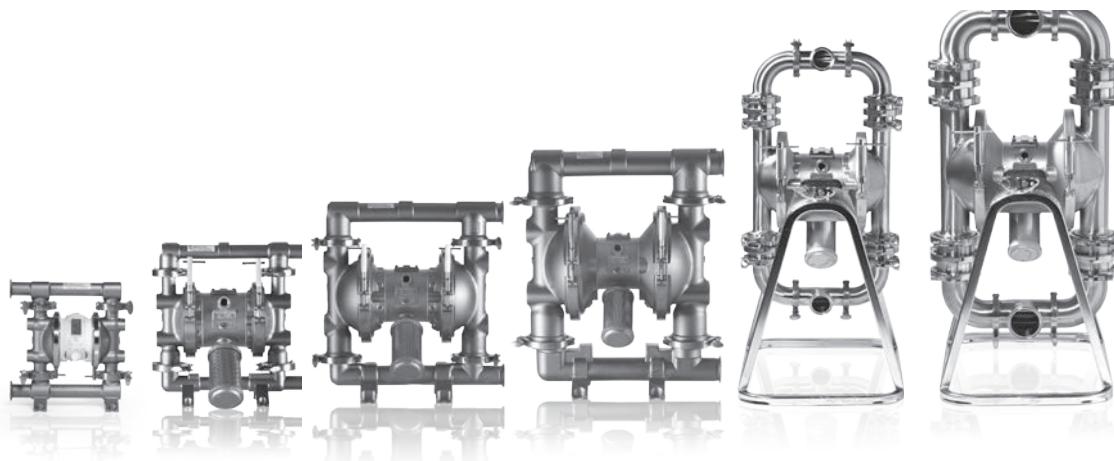
|  |    |
|--|----|
| SaniForce-Pumpen Modellübersicht.....                                    | 2  |
| SaniForce Entleerungsgeräte für Fässer und Behälter Modellübersicht..... | 4  |
| SaniForce 515, 1040, 1590 & 2150 .....                                   | 6  |
| SaniForce 1590 & 3150 Pumpen für hohe hygienische Anforderungen.....     | 11 |
| SaniForce 1590 & 3150 3A-zugelassene Pumpen.....                         | 14 |
| SaniForce Fleisch- und Geflügelpumpen .....                              | 16 |
| SaniForce Kolbenpumpen .....   | 18 |
| SaniForce Elevator .....   | 21 |
| SaniForce Fassentleerungsgeräte .....                                    | 23 |
| SaniForce Behälterentleerungssysteme (BES) .....                         | 25 |
| Hydra-Clean™ Hochdruckreiniger.....                                      | 28 |
| SaniForce Zubehör.....   | 31 |

# SaniForce™ Pumpen

## Modellübersicht

| Modell*  | SaniForce 515               | SaniForce 1040              | SaniForce 1590              | SaniForce 2150              | SaniForce 1590 HS           | SaniForce 3150 HS                                   |
|--|-----------------------------|-----------------------------|-----------------------------|-----------------------------|-----------------------------|---|
| Förderleistung   | 61 l/Min.<br>16 gpm         | 159 l/Min.<br>41 gpm        | 379 l/Min.<br>100 gpm       | 568 l/Min.<br>150 gpm       | 379 l/Min.<br>100 gpm       | 606 l/Min.<br>160 gpm                               |
| Zulässiger Betriebsüberdruck   | 7 bar<br>0,7 MPa<br>100 psi | 8 bar<br>0,8 MPa<br>120 psi | 8 bar<br>0,8 MPa<br>120 psi | 8 bar<br>0,8 MPa<br>120 psi | 8 bar<br>0,8 MPa<br>120 psi | 8 bar<br>0,8 MPa<br>120 psi                         |
| Rückschlagventiltyp  | Kugel                       | Kugel                       | Kugel                       | Kugel                       | Kugel                       | Kugel oderr Klappe                                  |
| Saughöhe (nass)  | 7,6 m<br>25 ft              | 8,84 m<br>29 ft             | 8,84 m<br>29 ft             | 8,84 m<br>29 ft             | 8,5 m<br>28 ft              | Kugel = 5,5 m (18 ft)<br>Kugel = 3,5 m (10 ft)      |
| Max. Korngröße   | 2,38 mm<br>3/32 in          | 3,2 mm<br>1/8 in            | 4,8 mm<br>3/16 in           | 6,3 mm<br>1/4 in            | 15,9 mm<br>5/8 in           | Kugel = 25,4 mm (1 in)<br>Klappe = 63,5 mm (2,5 in) |
| Viskositätsbereich   | bis 10.000 cps              | bis 10.000 cps              | bis 15.000 cps              | bis 20.000 cps              | bis 15.000 cps              | bis 20.000 cps                                      |
| NEUE   CE1935/2004 Modelle verfügbar  | ✓                           | ✓                           | ✓                           | ✓                           | ✓                           | ✓   |
| Flyer  | 320462                      | 320462                      | 320462                      | 320462                      | 338499                      | 338499  |
| Betriebsanleitung  | 3A1973                      | 311879                      | 311879                      | 311879                      | 310622                      | 310622  |

\*Die tatsächlichen Werte können je nach Anwendung schwanken

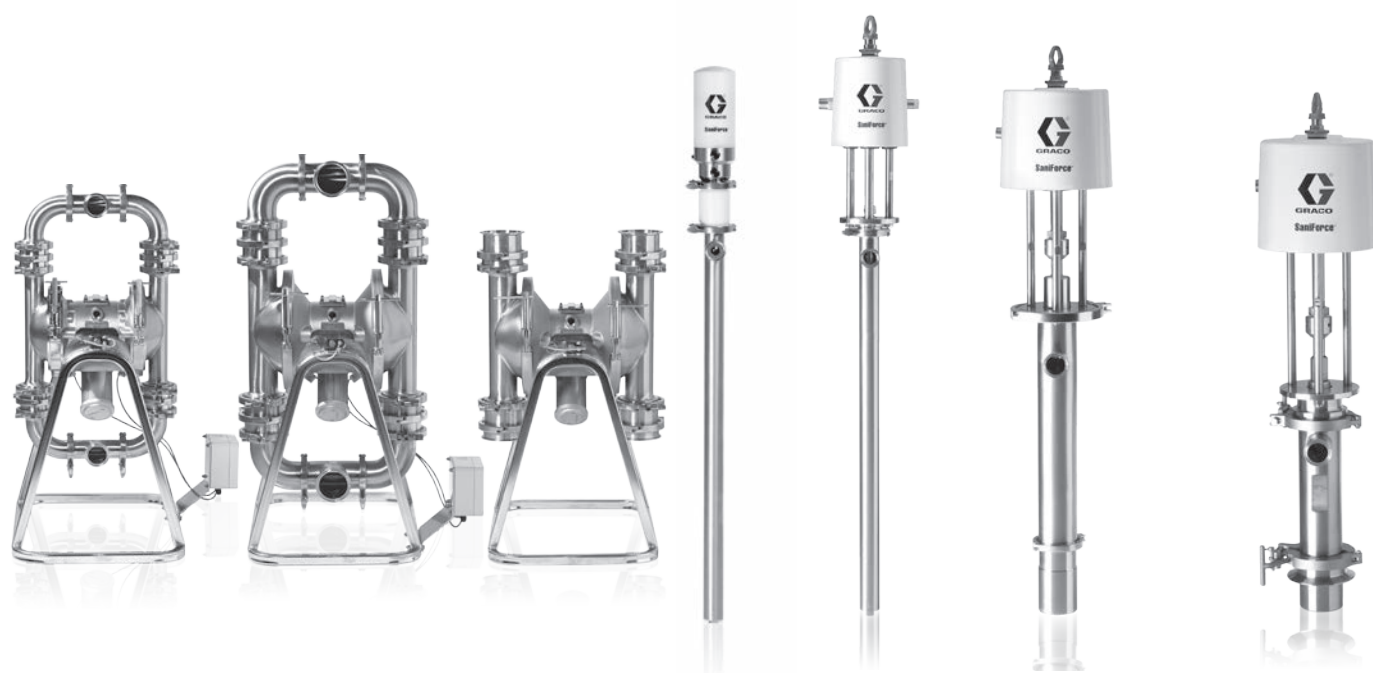


# SaniForce™ Pumpen

## Modellübersicht

| SaniForce 1590 3A           | SaniForce 3150 3A           | SaniForce Fleisch / Geflügel | SaniForce 2:1 Kolbenpumpe    | SaniForce 6:1 Kolbenpumpe     | SaniForce 5:1 Kolbenpumpe     | SaniForce 12:1 Kolbenpumpe    |
|-----------------------------|-----------------------------|------------------------------|------------------------------|-------------------------------|-------------------------------|-------------------------------|
| 379 l/Min<br>100 gpm        | 379 l/Min<br>100 gpm        | 606 l/Min.<br>160 gpm        | 9,5 l/Min.<br>2,5 gpm        | 15 l/Min.<br>4 gpm            | 53 l/Min.<br>14 gpm           | 32 l/Min.<br>8,5 gpm          |
| 8 bar<br>0,8 MPa<br>120 psi | 8 bar<br>0,8 MPa<br>120 psi | 8 bar<br>0,8 MPa<br>120 psi  | 17 bar<br>1,7 MPa<br>250 psi | 45 Bar<br>4,5 MPa<br>650 psi  | 28 bar<br>2,8 MPa<br>400 psi  | 100 bar<br>10 MPa<br>1450 psi |
| Kugel                       | Kugel                       | Klappe                       | Doppelkugel                  | Doppelkugel oder Ansaugkolben | Doppelkugel oder Ansaugkolben | Schöpfkolben                  |
| 8,5 m<br>28 ft              | 5,5 m<br>18 ft              | 3,5 m<br>10 ft               | k. A.                        | k. A.                         | k. A.                         | k. A.                         |
| 15,9 mm<br>5/8 in           | 25,4 mm<br>1 in             | 6,3 cm<br>2,5 in             | 3,2 mm<br>1/8 in             | 3,2 mm<br>(1/8 in)            | 6,4 mm<br>(1/4 in)            | 6,4 mm<br>(1/4 in)            |
| bis 15.000 cps              | bis 20.000 cps              | bis 20.000 cps               | bis 50.000 cps               | bis 100.000 cps               | bis 100.000 cps               | bis 1.000.000 cps**           |
| ✓                           | ✓                           | ✓                            | -                            | -                             | -                             | -                             |
| 338499                      | 338499                      | 338067                       | 338591                       | 338591                        | 338591                        | 338591                        |
| 310622                      | 310622                      | 310622                       | 3A2977                       | 3A0733                        | 3A0734                        | 3A0735                        |

\*\*Bei Montage an Fassentleerungsgerät oder Behälterentleerungssystem

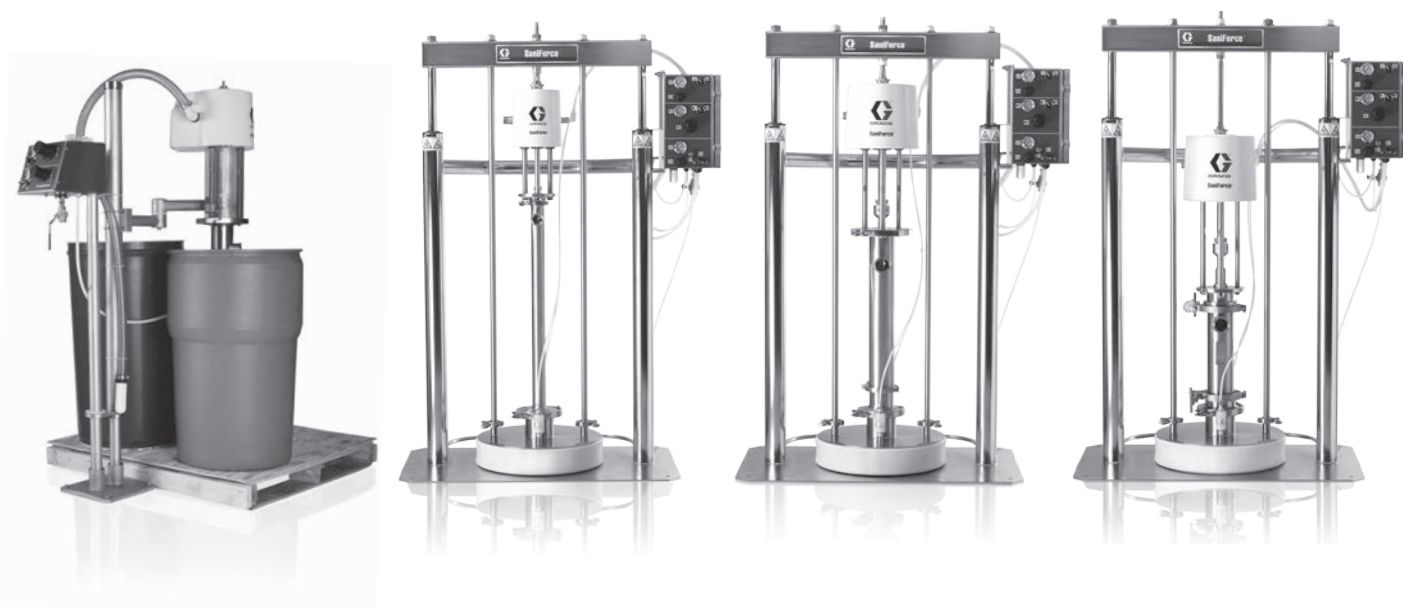


# SaniForce Entleerungsgeräte für Fässer und Behälter

## Modellübersicht

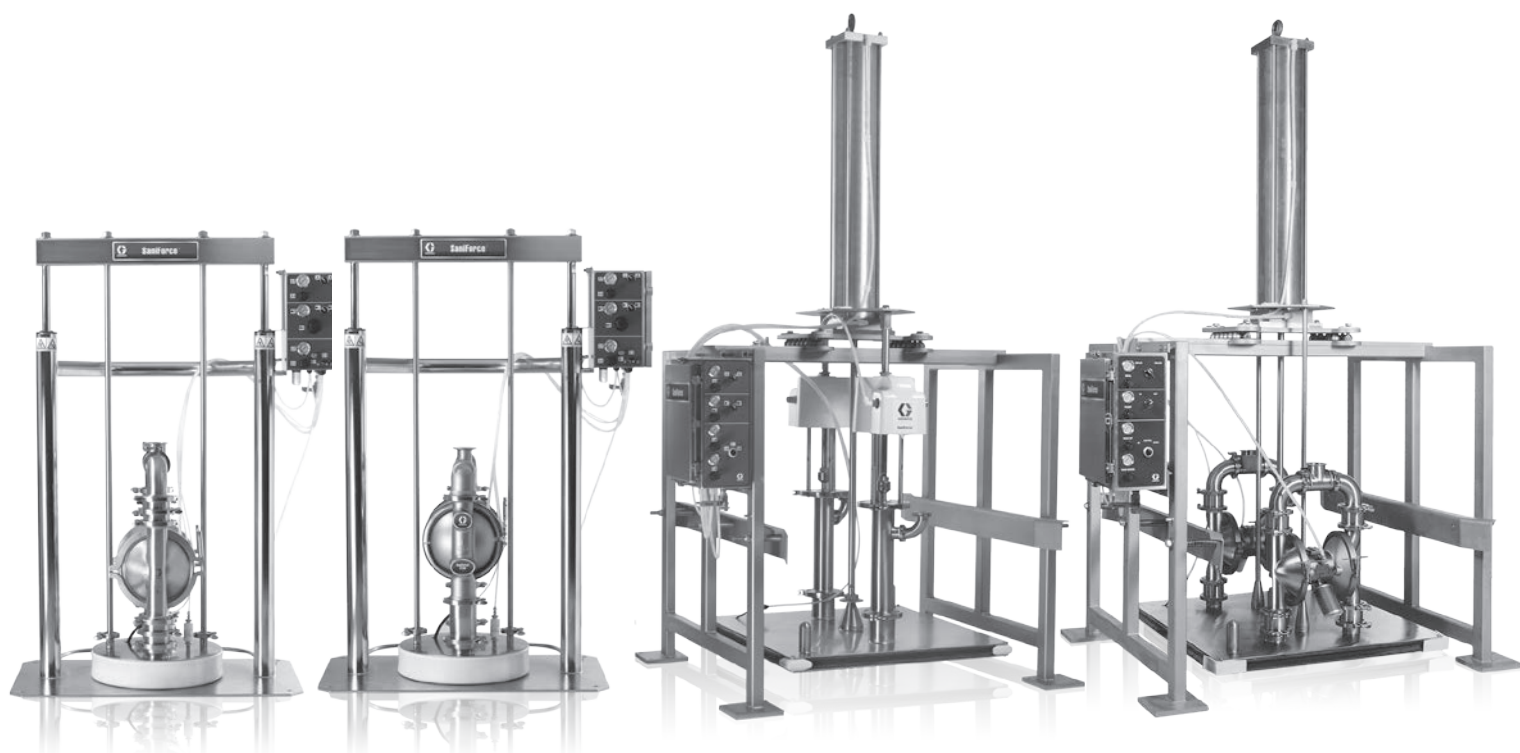
| Modell*                      | Kolbenpumpenheber            | SaniForce 6:1<br>Fassentleerungsgerät | SaniForce 5:1<br>Fassentleerungsgerät | SaniForce 12:1<br>Fassentleerungsgerät |
|------------------------------|------------------------------|---------------------------------------|---------------------------------------|--|
| Förderleistung               | bis zu 53 l/Min. (14 gpm)    | bis zu 15 l/Min. (4,0 gpm)            | bis zu 53 l/Min. (14 gpm)             | bis zu 32 l/Min. (8,5 gpm)             |
| Zulässiger Betriebsüberdruck | 28 bar<br>2,8 MPa<br>400 psi | 41 bar<br>4,1 MPa<br>600 psi          | 28 bar<br>2,8 MPa<br>400 psi          | 100 bar<br>10 MPa<br>1450 psi          |
| Pumpe                        | Doppelkugel                  | Doppelkugel oder<br>Ansaugkolben      | Doppelkugel oder<br>Ansaugkolben      | Schöpfkolben                           |
| Steuerungen                  | Betriebsanleitung            | Betriebsanleitung                     | Betriebsanleitung                     | Betriebsanleitung                      |
| Viskositätsbereich           |                              |                                       |                                       |  |
| Doppelkugel:                 | bis zu 100.000 cps           | bis zu 75.000 cps                     | bis zu 200.000 cps                    |  |
| Ansaugkolben:                |                              | bis zu 125.000 cps                    | + 750.000 cps                         | + 1.000.000 cps                        |
| Flyer                        | 345058                       | 338590                                | 338590                                | 338590                                 |
| Betriebsanleitung            | 333406                       | 3A0591                                | 3A0591                                | 3A0591                                 |

\*Die tatsächlichen Werte können je nach Anwendung schwanken





| SaniForce 3150 HS<br>Fassentleerungsgerät | SaniForce 2150<br>Fassentleerungsgerät | SaniForce BES                    | SaniForce 3150 BES          |
|---|--|----------------------------------|-----------------------------|
| bis zu 606 l/Min. (160 gpm)               | bis zu 568 l/Min. (150 gpm)            | bis zu 205 l/Min. (54 gpm)       | bis zu 455 l/Min. (120 gpm) |
| 8 bar<br>0,8 MPa<br>120 psi               | 8 bar<br>0,8 MPa<br>120 psi            | 100 bar<br>10 MPa<br>1450 psi    | 8 bar<br>0,8 MPa<br>120 psi |
| Kugel oder Klappe                         | Kugel                                  | Doppelkugel oder<br>Ansaugkolben | Kugel oder Klappe           |
| Betriebsanleitung                         | Betriebsanleitung                      | Manuell und elektronisch         | Manuell und elektronisch    |
| bis 100.000 cps                           | bis 100.000 cps                        | + 1.000.000 cps                  | bis zu 1.000.000 cps        |
| 338590<br>3A0591                          | 338590<br>3A0591                       | 338589<br>311163                 | 338589<br>311163            |



# SaniForce 515, 1040, 1590 & 2150

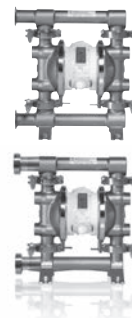
## Druckluft-Membranpumpen

### Bestellinformationen

#### 0,5 in SaniForce 515 - 25,4 mm (1,0 in) Sanitary-Anschluss oder DIN DN 25 mm

| Artikelnummer | Verteiler ID        | Mittelteil   | Sitze            | O-Ringe | Kugeln     | Membranen       | Anschluss            |
|---------------|---------------------|--------------|------------------|---------|------------|-----------------|----------------------|
| FD5111        | ☞ 24,3 mm (0,96 in) | Polypropylen | Edelstahl        | PTFE    | PTFE       | PTFE            | Lebensmittel-Klammer |
| FD5113        | ☞ 24,3 mm (0,96 in) | Polypropylen | Edelstahl        | PTFE    | PTFE       | PTFE umgossen   | Lebensmittel-Klammer |
| FD5122        | ☞ 24,3 mm (0,96 in) | Polypropylen | Edelstahl        | PTFE    | Santoprene | Santoprene      | Lebensmittel-Klammer |
| FD5611        | ☞ 24,3 mm (0,96 in) | Polypropylen | Edelstahl        | EPDM    | PTFE       | PTFE            | Lebensmittel-Klammer |
| FD5613        | ☞ 24,3 mm (0,96 in) | Polypropylen | Edelstahl        | EPDM    | PTFE       | PTFE umgossen   | Lebensmittel-Klammer |
| FD5622        | ☞ 24,3 mm (0,96 in) | Polypropylen | Edelstahl        | EPDM    | Santoprene | Santoprene      | Lebensmittel-Klammer |
| FD6111        | ☞ 24,3 mm (0,96 in) | Polypropylen | <u>Edelstahl</u> | PTFE    | PTFE       | PTFE            | DIN DN 25            |
| FD6113        | ☞ 24,3 mm (0,96 in) | Polypropylen | <u>Edelstahl</u> | PTFE    | PTFE       | <u>Umgossen</u> | DIN DN 25            |

☞ — ZERTIFIKAT 199482



#### 1 in SaniForce 1040 - 38,1 mm (1,5 in) Lebensmittel-Anschluss oder DIN DN 40 mm

| Artikelnummer | Verteiler ID       | Mittelteil | Sitze     | O-Ringe | Kugeln       | Membranen     | Anschlüsse           |
|---------------|--------------------|------------|-----------|---------|--------------|---------------|----------------------|
| FD1111        | ☞ 25,4 mm (1,0 in) | Edelstahl  | Edelstahl | PTFE    | PTFE         | PTFE          | Lebensmittel-Klammer |
| FD1122        | ☞ 25,4 mm (1,0 in) | Edelstahl  | Edelstahl | PTFE    | Santoprene   | Santoprene    | Lebensmittel-Klammer |
| FD1211        | ☞ 25,4 mm (1,0 in) | Edelstahl  | Edelstahl | EPDM    | PTFE         | PTFE          | Lebensmittel-Klammer |
| FD1222        | ☞ 25,4 mm (1,0 in) | Edelstahl  | Edelstahl | EPDM    | Santoprene   | Santoprene    | Lebensmittel-Klammer |
| FD1113        | ☞ 25,4 mm (1,0 in) | Edelstahl  | Edelstahl | PTFE    | PTFE         | PTFE umgossen | Lebensmittel-Klammer |
| FD1213        | ☞ 25,4 mm (1,0 in) | Edelstahl  | Edelstahl | EPDM    | PTFE         | PTFE umgossen | Lebensmittel-Klammer |
| FD1132        | ☞ 25,4 mm (1,0 in) | Edelstahl  | Edelstahl | PTFE    | CR beschwert | Santoprene    | Lebensmittel-Klammer |
| FD1133        | ☞ 25,4 mm (1,0 in) | Edelstahl  | Edelstahl | PTFE    | CR beschwert | PTFE umgossen | Lebensmittel-Klammer |
| FD1232        | ☞ 25,4 mm (1,0 in) | Edelstahl  | Edelstahl | EPDM    | CR beschwert | Santoprene    | Lebensmittel-Klammer |
| FA1111*       | ☞ 25,4 mm (1,0 in) | AL         | Edelstahl | PTFE    | PTFE         | PTFE          | Lebensmittel-Klammer |
| FA1122*       | ☞ 25,4 mm (1,0 in) | AL         | Edelstahl | PTFE    | Santoprene   | Santoprene    | Lebensmittel-Klammer |
| FA1132*       | ☞ 25,4 mm (1,0 in) | AL         | Edelstahl | PTFE    | CR beschwert | Santoprene    | Lebensmittel-Klammer |
| FA1133*       | ☞ 25,4 mm (1,0 in) | AL         | Edelstahl | PTFE    | CR beschwert | PTFE umgossen | Lebensmittel-Klammer |
| FA1222*       | ☞ 25,4 mm (1,0 in) | AL         | Edelstahl | EPDM    | Santoprene   | Santoprene    | Lebensmittel-Klammer |
| FD7111        | ☞ 25,4 mm (1,0 in) | Edelstahl  | Edelstahl | PTFE    | PTFE         | PTFE          | DIN DN 40            |
| FA7111*       | ☞ 25,4 mm (1,0 in) | AL         | Edelstahl | PTFE    | PTFE         | PTFE          | DIN DN 40            |
| FA1231**      | ☞ 25,4 mm (1,0 in) | AL         | Edelstahl | EPDM    | CR beschwert | PTFE          | Lebensmittel-Klammer |
| FA1232**      | ☞ 25,4 mm (1,0 in) | AL         | Edelstahl | EPDM    | CR beschwert | Santoprene    | Lebensmittel-Klammer |
| FA1233**      | ☞ 25,4 mm (1,0 in) | AL         | Edelstahl | EPDM    | CR beschwert | PTFE umgossen | Lebensmittel-Klammer |
| FD7113        | ☞ 25,4 mm (1,0 in) | Edelstahl  | Edelstahl | PTFE    | PTFE         | PTFE umgossen | DIN DN 40            |

☞ — ZERTIFIKAT 199479



\*SaniForce-Pumpe mit Mittelteil aus Aluminium (Aluminium-Luftmotor und 316 SST Materialgehäuse)

\*\*mit Wasser getestet, nicht mit Pflanzenöl

NEU ☞ — CE1935 DIN ANSCHLÜSSE



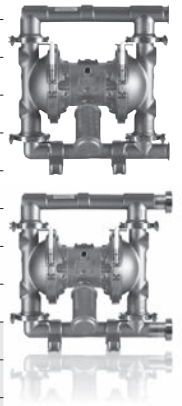
# SaniForce 515, 1040, 1590 & 2150

## Bestellinformationen

### 1,5 in SaniForce 1590 - 50,8 mm (2,0 in) Sanitary-Anschluss oder DIN DN 50 mm

| Artikelnummer | Verteiler ID       | Mittelteil | Sitze     | O-Ringe | Kugeln       | Membranen     | Anschlüsse           |
|---------------|--------------------|------------|-----------|---------|--------------|---------------|----------------------|
| FD2111        | ☞ 38,1 mm (1,5 in) | Edelstahl  | Edelstahl | PTFE    | PTFE         | PTFE          | Lebensmittel-Klammer |
| FD2122        | 38,1 mm (1,5 in)   | Edelstahl  | Edelstahl | PTFE    | Santoprene   | Santoprene    | Lebensmittel-Klammer |
| FD2211        | ☞ 38,1 mm (1,5 in) | Edelstahl  | Edelstahl | EPDM    | PTFE         | PTFE          | Lebensmittel-Klammer |
| FD2222        | 38,1 mm (1,5 in)   | Edelstahl  | Edelstahl | EPDM    | Santoprene   | Santoprene    | Lebensmittel-Klammer |
| FD2113        | ☞ 38,1 mm (1,5 in) | Edelstahl  | Edelstahl | PTFE    | PTFE         | PTFE umgossen | Lebensmittel-Klammer |
| FD2213        | ☞ 38,1 mm (1,5 in) | Edelstahl  | Edelstahl | EPDM    | PTFE         | PTFE umgossen | Lebensmittel-Klammer |
| FD2132        | 38,1 mm (1,5 in)   | Edelstahl  | Edelstahl | PTFE    | CR beschwert | Santoprene    | Lebensmittel-Klammer |
| FD2133        | 38,1 mm (1,5 in)   | Edelstahl  | Edelstahl | PTFE    | CR beschwert | PTFE umgossen | Lebensmittel-Klammer |
| FD2232        | 38,1 mm (1,5 in)   | Edelstahl  | Edelstahl | EPDM    | CR beschwert | Santoprene    | Lebensmittel-Klammer |
| FA2111*       | ☞ 38,1 mm (1,5 in) | AL         | Edelstahl | PTFE    | PTFE         | PTFE          | Lebensmittel-Klammer |
| FA2113*       | 38,1 mm (1,5 in)   | AL         | Edelstahl | PTFE    | PTFE         | PTFE umgossen | Lebensmittel-Klammer |
| FA2122*       | 38,1 mm (1,5 in)   | AL         | Edelstahl | PTFE    | Santoprene   | Santoprene    | Lebensmittel-Klammer |
| FA2132*       | 38,1 mm (1,5 in)   | AL         | Edelstahl | PTFE    | CR beschwert | Santoprene    | Lebensmittel-Klammer |
| FA2222*       | 38,1 mm (1,5 in)   | AL         | Edelstahl | EPDM    | Santoprene   | Santoprene    | Lebensmittel-Klammer |
| FD8111        | ☞ 38,1 mm (1,5 in) | Edelstahl  | Edelstahl | PTFE    | PTFE         | PTFE          | DIN DN 50            |
| FA8111*       | ☞ 38,1 mm (1,5 in) | AL         | Edelstahl | PTFE    | PTFE         | PTFE          | DIN DN 50            |
| FA2231**      | 38,1 mm (1,5 in)   | AL         | Edelstahl | EPDM    | CR beschwert | PTFE          | Lebensmittel-Klammer |
| FA2232**      | 38,1 mm (1,5 in)   | AL         | Edelstahl | EPDM    | CR beschwert | Santoprene    | Lebensmittel-Klammer |
| FA2233**      | 38,1 mm (1,5 in)   | AL         | Edelstahl | EPDM    | CR beschwert | PTFE umgossen | Lebensmittel-Klammer |

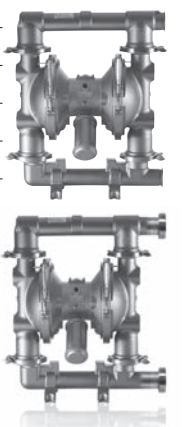
☞ — ZERTIFIKAT 199479



### 2 in SaniForce 2150 - 63,5 mm (2,5 in) Lebensmittel-Anschluss oder DIN DN 65 mm

| Artikelnummer | Verteiler ID       | Mittelteil | Sitze     | O-Ringe | Kugeln       | Membranen     | Anschluss            |
|---------------|--------------------|------------|-----------|---------|--------------|---------------|----------------------|
| FD3111        | ☞ 50,8 mm (2,0 in) | Edelstahl  | Edelstahl | PTFE    | PTFE         | PTFE          | Lebensmittel-Klammer |
| FD3122        | 50,8 mm (2,0 in)   | Edelstahl  | Edelstahl | PTFE    | Santoprene   | Santoprene    | Lebensmittel-Klammer |
| FD3211        | ☞ 50,8 mm (2,0 in) | Edelstahl  | Edelstahl | EPDM    | PTFE         | PTFE          | Lebensmittel-Klammer |
| FD3222        | 50,8 mm (2,0 in)   | Edelstahl  | Edelstahl | EPDM    | Santoprene   | Santoprene    | Lebensmittel-Klammer |
| FD3113        | ☞ 50,8 mm (2,0 in) | Edelstahl  | Edelstahl | PTFE    | PTFE         | PTFE umgossen | Lebensmittel-Klammer |
| FD3213        | ☞ 50,8 mm (2,0 in) | Edelstahl  | Edelstahl | EPDM    | PTFE         | PTFE umgossen | Lebensmittel-Klammer |
| FD3132        | 50,8 mm (2,0 in)   | Edelstahl  | Edelstahl | PTFE    | CR beschwert | Santoprene    | Lebensmittel-Klammer |
| FD3133        | 50,8 mm (2,0 in)   | Edelstahl  | Edelstahl | PTFE    | CR beschwert | PTFE umgossen | Lebensmittel-Klammer |
| FD3232        | 50,8 mm (2,0 in)   | Edelstahl  | Edelstahl | EPDM    | CR beschwert | Santoprene    | Lebensmittel-Klammer |
| FA3111*       | ☞ 50,8 mm (2,0 in) | AL         | Edelstahl | PTFE    | PTFE         | PTFE          | Lebensmittel-Klammer |
| FA3122*       | 50,8 mm (2,0 in)   | AL         | Edelstahl | PTFE    | Santoprene   | Santoprene    | Lebensmittel-Klammer |
| FA3132*       | 50,8 mm (2,0 in)   | AL         | Edelstahl | PTFE    | CR beschwert | Santoprene    | Lebensmittel-Klammer |
| FA3222*       | 50,8 mm (2,0 in)   | AL         | Edelstahl | EPDM    | Santoprene   | Santoprene    | Lebensmittel-Klammer |
| FD9111        | ☞ 50,8 mm (2,0 in) | Edelstahl  | Edelstahl | PTFE    | PTFE         | PTFE          | DIN DN 65            |
| FA9111*       | ☞ 50,8 mm (2,0 in) | AL         | Edelstahl | PTFE    | PTFE         | PTFE          | DIN DN 65            |
| FA3231**      | 50,8 mm (2,0 in)   | AL         | Edelstahl | EPDM    | CR beschwert | PTFE          | Lebensmittel-Klammer |
| FA3232**      | 50,8 mm (2,0 in)   | AL         | Edelstahl | EPDM    | CR beschwert | Santoprene    | Lebensmittel-Klammer |
| FA3233**      | 50,8 mm (2,0 in)   | AL         | Edelstahl | EPDM    | CR beschwert | PTFE umgossen | Lebensmittel-Klammer |

☞ — ZERTIFIKAT 199479



\*SaniForce-Pumpe mit Mittelteil aus Aluminium (Aluminium-Luftmotor und 316 SST Materialgehäuse)  
 \*\*mit Wasser getestet, nicht mit Pflanzenöl

NEU ☞ — CE1935 DIN ANSCHLÜSSE

DRUCKLUFT-MEMBRANPUMPEN

# SaniForce 515, 1040, 1590 & 2150

## Reparatursätze Materialseite

| 515 Sätze | O-Ringe | Kugeln     | Membranen     |
|-----------|---------|------------|---------------|
| FK5111    | PTFE    | PTFE       | PTFE          |
| FK5113    | PTFE    | PTFE       | PTFE umgossen |
| FK5122    | PTFE    | Santoprene | Santoprene    |
| FK5611    | EPDM    | PTFE       | PTFE          |
| FK5613    | EPDM    | PTFE       | PTFE umgossen |
| FK5622    | EPDM    | Santoprene | Santoprene    |
| 110954    | PTFE    | –          | –             |

| 1040 Sätze | O-Ringe | Kugeln       | Membranen     |
|------------|---------|--------------|---------------|
| FK1111     | PTFE    | PTFE         | PTFE          |
| FK1122     | PTFE    | Santoprene   | Santoprene    |
| FK1133     | PTFE    | CR beschwert | PTFE umgossen |
| FK1211     | EPDM    | PTFE         | PTFE          |
| FK1222     | EPDM    | Santoprene   | Santoprene    |
| FK1113     | PTFE    | PTFE         | PTFE umgossen |
| FK1213     | EPDM    | PTFE         | PTFE umgossen |
| FK1132     | PTFE    | CR beschwert | Santoprene    |
| FK1232     | EPDM    | CR beschwert | Santoprene    |
| 253626     | –       | –            | PTFE umgossen |

| 1590 Sätze | O-Ringe | Kugeln       | Membranen     |
|------------|---------|--------------|---------------|
| FK2111     | PTFE    | PTFE         | PTFE          |
| FK2122     | PTFE    | Santoprene   | Santoprene    |
| FK2133     | PTFE    | CR beschwert | PTFE umgossen |
| FK2211     | EPDM    | PTFE         | PTFE          |
| FK2222     | EPDM    | Santoprene   | Santoprene    |
| FK2113     | PTFE    | PTFE         | PTFE umgossen |
| FK2213     | EPDM    | PTFE         | PTFE umgossen |
| FK2132     | PTFE    | CR beschwert | Santoprene    |
| FK2232     | EPDM    | CR beschwert | Santoprene    |
| 253627     | –       | –            | PTFE umgossen |

| 2150 Sätze | O-Ringe | Kugeln       | Membranen     |
|------------|---------|--------------|---------------|
| FK3111     | PTFE    | PTFE         | PTFE          |
| FK3122     | PTFE    | Santoprene   | Santoprene    |
| FK3133     | PTFE    | CR beschwert | PTFE umgossen |
| FK3211     | EPDM    | PTFE         | PTFE          |
| FK3222     | EPDM    | Santoprene   | Santoprene    |
| FK3113     | PTFE    | PTFE         | PTFE umgossen |
| FK3213     | EPDM    | PTFE         | PTFE umgossen |
| FK3132     | PTFE    | CR beschwert | Santoprene    |
| FK3232     | EPDM    | CR beschwert | Santoprene    |
| 253628     | –       | –            | PTFE umgossen |

## Technische Daten

|                                   | 515 FDA   | 1040 FDA   | 1590 FDA   | 2150 FDA   |
|-----------------------------------|---|--|--|--|
| Zulässiger Betriebsüberdruck      | 7 bar (0,7 MPa/100 psi)   | 8 bar (0,8 MPa/120 psi)  | 8 bar (0,8 MPa/120 psi)  | 8 bar (0,8 MPa - 120 psi)                                      |
| Druckluft-Betriebsbereich         | 1,4 - 7 bar (0,14 - 0,7 MPa, 20 - 100 psi)                          | 1,4 - 8 bar (0,14 - 0,8 MPa, 20 - 120 psi)                     | 1,4 - 8 bar (0,14 - 0,8 MPa, 20 - 120 psi)                     | 1,4 - 8 bar (0,14 - 0,8 MPa, 20 - 120 psi)                     |
| Max. Luftverbrauch                | 0,8 m³/min  | 1,4 m³/min   | 3,7 m³/min   | 5,05 m³/min  |
| Luftverbrauch                     | 0,51 m³ bei 4,8 bar/75 l/Min.<br>(18 scfm bei 70 psi / 20 gpm)      | 0,51 m³ bei 4,8 bar/75 l/Min.<br>(18 scfm bei 70 psi / 20 gpm) | 1,2 m³ bei 4,8 bar/190 l/Min.<br>(42 scfm bei 70 psi / 50 gpm) | 0,2 m³ bei 4,8 bar/300 l/Min.<br>(70 scfm bei 70 psi / 80 gpm) |
| Max. freier Durchfluss            | 61 l/min (16 gpm)   | 151 l/min (40 gpm)   | 379 l/min (100 gpm)  | 568 l/min (160 gpm)  |
| Gallonen (Liter) pro Zyklus       | 0,15 (0,04) - Standardmembranen<br>0,11 (0,03) - geformte Membranen | 0,57 (0,16)*   | 1,9 (0,5)*   | 0,97 (3,67)*   |
| Max. Saughöhe                     | 7,6 m gefüllt, 4,6 m trocken  | 8,83 m gefüllt, 4,87 m trocken                                 | 8,83 m gefüllt, 4,27 m trocken                                 | 8,83 m gefüllt, 4,87 m trocken                                 |
| Max. Festkörpergröße              | 2,38 mm (3/32 in)   | 1,2 mm (3/8 in)  | 4,8 mm (3/16 in)   | 6,3 mm (1/4 in)  |
| Größe der Lufteinlassöffnung      | 1/4 NPT(I)  | 0,5 in NPT(I)  | 0,5 in NPT(I)  | 0,5 in NPT(I)  |
| Materialeinlass- und Auslassgröße | 25,4 mm (1,0 in) Sanitär-Flansch-<br>öffnung oder DIN DN 25         | 38,1 mm (1,5 in) Sanitär-Flansch-<br>öffnung oder DIN DN 40    | 50,8 mm (2 in) Sanitär-Flanschöffnung<br>oder DIN DN 50        | 63,5 mm (2,5 in) Sanitär-Flansch-<br>öffnung oder DIN DN 65    |
| Gewicht                           |   |  |  |  |
| FDXXXX Modelle                    | 10,25 kg  | 24,9 kg  | 40 kg  | 66,7 kg  |
| FAXXXX Modelle                    | k. A.   | 22,2 kg  | 37,6 kg  | 63,9 kg  |
| Flyer                             | 320462  | 320462   | 320462   | 320462   |
| Betriebsanleitung                 | 3A1973  | 311879   | 311879   | 311879   |

|                |          |          |          |          |
|----------------|----------|----------|----------|----------|
| Edelstahl      | 121,1 °C | 121,1 °C | 121,1 °C | 121,1 °C |
| PTFE           | 104,4 °C | 104,4 °C | 104,4 °C | 104,4 °C |
| Santoprene     | 82,2 °C  | 82,2 °C  | 82,2 °C  | 82,2 °C  |
| EPDM           | 135 °C   | 135 °C   | 135 °C   | 135 °C   |
| Polychloropren | k. A.    | 93,3 °C  | 93,3 °C  | 93,3 °C  |
| PTFE umgossen  | 82,2 °C  | 82,2 °C  | 82,2 °C  | 82,2 °C  |

\*Die Fördermenge pro Doppelhub kann je nach Saugbedingungen, Gesamtförderhöhe, Luftdruck und Fördergut schwanken.

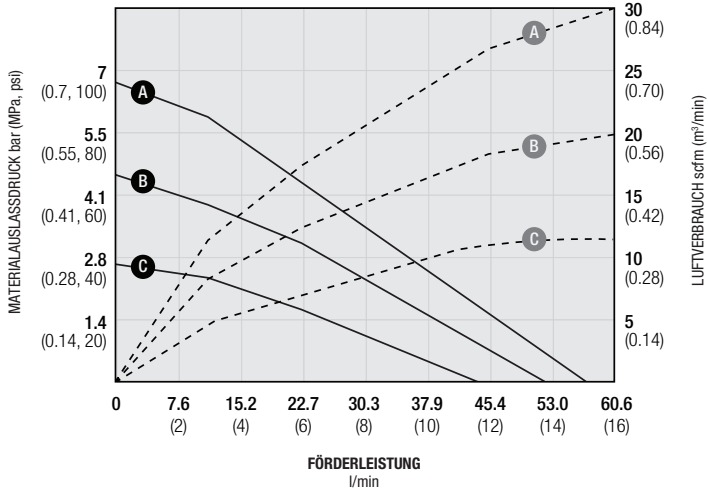
## Pumpenkennlinien

### 515 Leistung

DH PRO MINUTE

Standardmembranen; Geformte Membranen

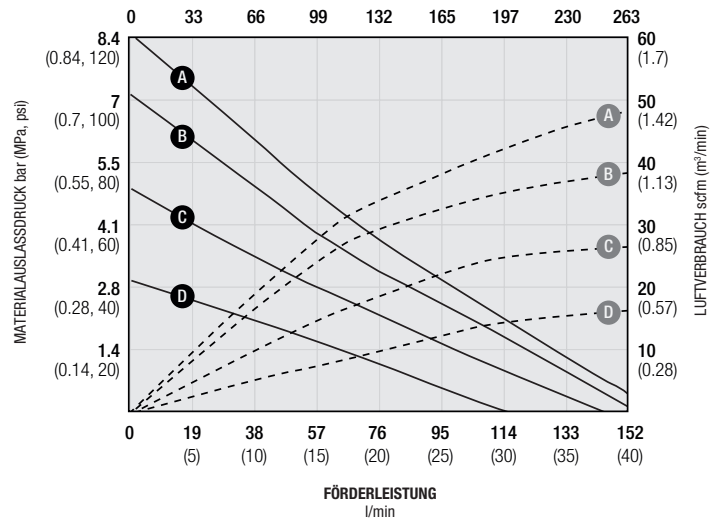
46;64 91;128 137;192 182;256 228;319 273;383 319;447 364;511



| LUFTDRUCK                             | LEGENDE                 |
|---------------------------------------|-------------------------|
| (A) = bei 7 bar (0,7 MPa - 100 psi)   | Luftverbrauch - - - - - |
| (B) = bei 4,8 bar (0,48 MPa - 70 psi) | Förderleistung _____    |
| (C) = bei 2,8 bar (0,28 MPa - 40 psi) |                         |

### 1040 Leistung

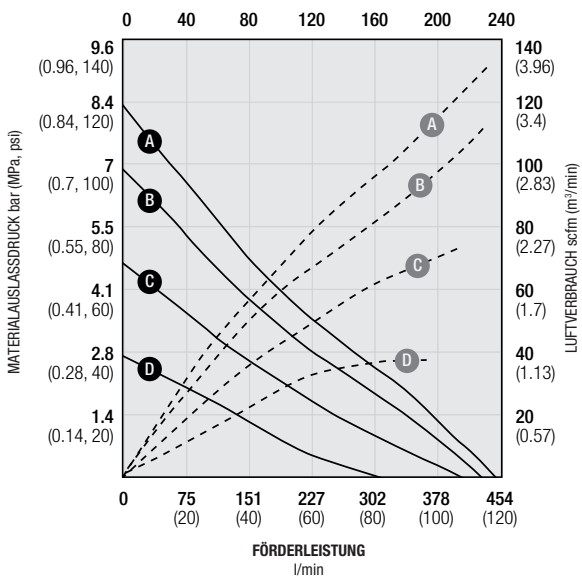
DH PRO MINUTE



| LUFTDRUCK                              | LEGENDE                 |
|--|-------------------------|
| (A) = bei 8,4 bar (0,84 MPa - 120 psi) | Luftverbrauch - - - - - |
| (B) = bei 7 bar (0,7 MPa - 100 psi)    | Förderleistung _____    |
| (C) = bei 4,8 bar (0,48 MPa - 70 psi)  |                         |
| (D) = bei 2,8 bar (0,28 MPa - 40 psi)  |                         |

### 1590 Leistung

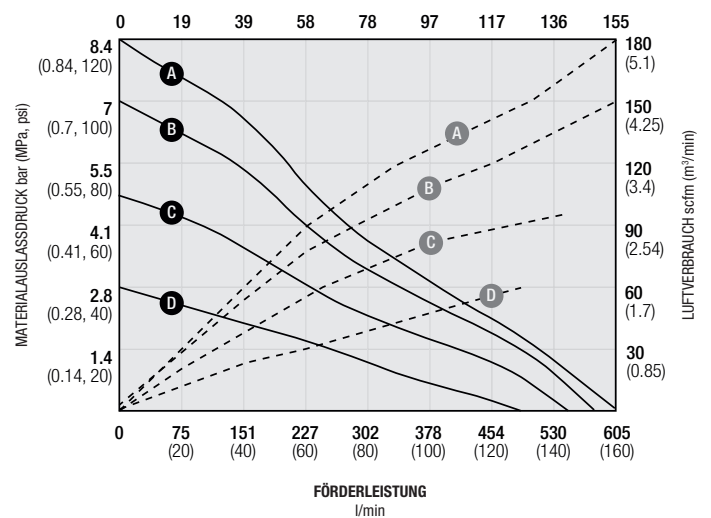
DH PRO MINUTE



| LUFTDRUCK                              | LEGENDE                 |
|--|-------------------------|
| (A) = bei 8,4 bar (0,84 MPa - 120 psi) | Luftverbrauch - - - - - |
| (B) = bei 7 bar (0,7 MPa - 100 psi)    | Förderleistung _____    |
| (C) = bei 4,8 bar (0,48 MPa - 70 psi)  |                         |
| (D) = bei 2,8 bar (0,28 MPa - 40 psi)  |                         |

### 2150 Leistung

DH PRO MINUTE

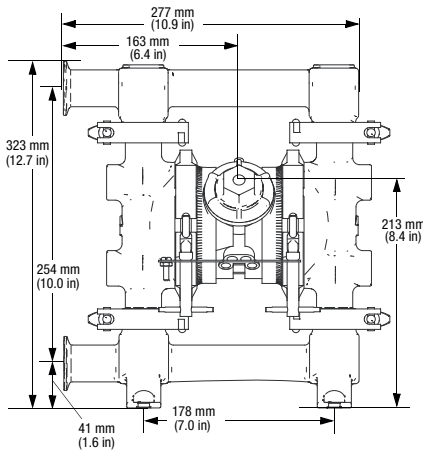


| LUFTDRUCK                              | LEGENDE                 |
|--|-------------------------|
| (A) = bei 8,4 bar (0,84 MPa - 120 psi) | Luftverbrauch - - - - - |
| (B) = bei 7 bar (0,7 MPa - 100 psi)    | Förderleistung _____    |
| (C) = bei 4,8 bar (0,48 MPa - 70 psi)  |                         |
| (D) = bei 2,8 bar (0,28 MPa - 40 psi)  |                         |

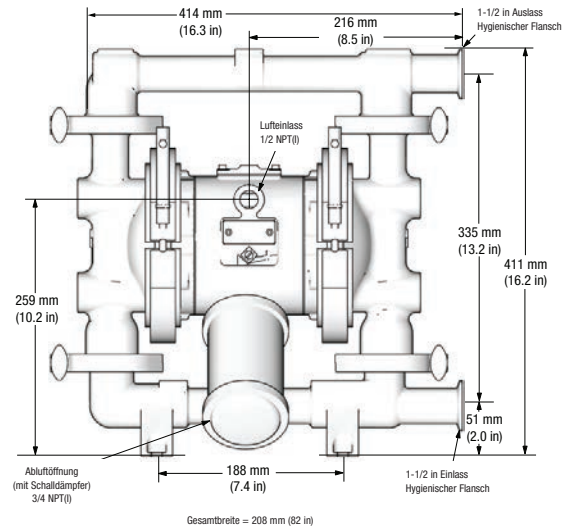
# SaniForce 515, 1040, 1590 & 2150

## Abmessungen

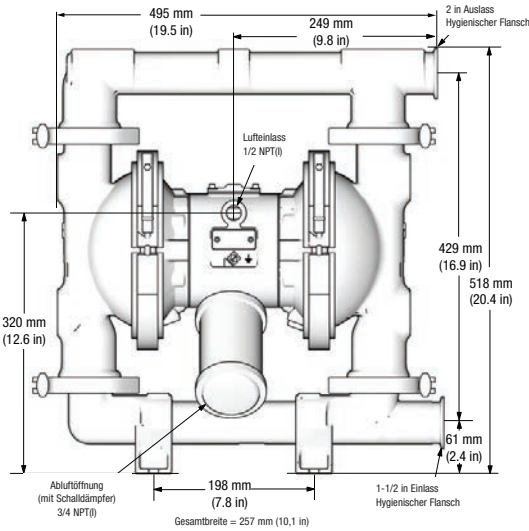
### SaniForce 515



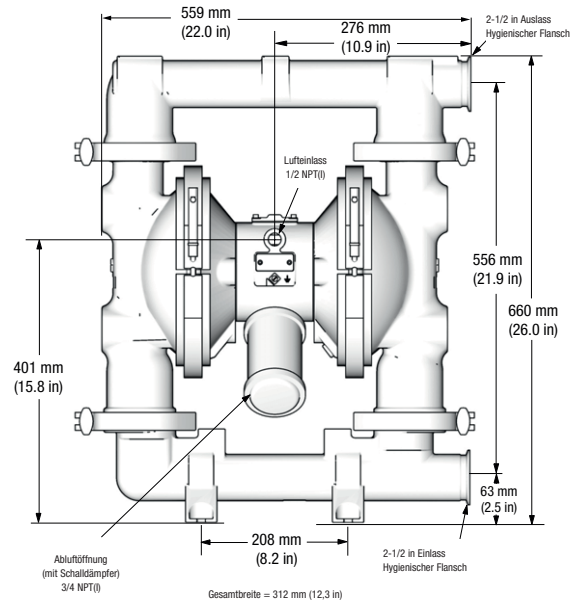
### SaniForce 1040



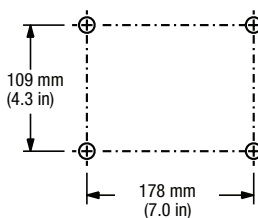
### SaniForce 1590



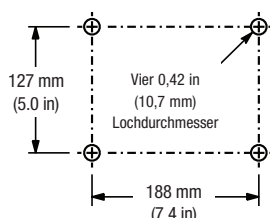
### SaniForce 2150



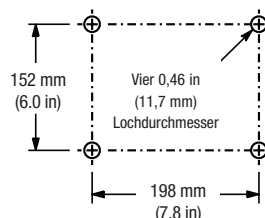
#### SaniForce 515 Lochabstand



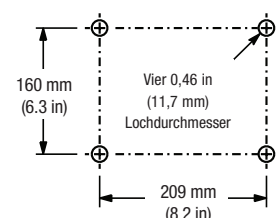
#### SaniForce 1040 Lochabstand



#### SaniForce 1590 Lochabstand



#### SaniForce 2150 Lochabstand



# SaniForce 1590 & 3150 HS

## Membranpumpen für hohe hygienische Anforderungen

### Bestellinformationen

#### SaniForce 1590 HS hygienische Kugelventil-Pumpen

| Artikelnummer | Typ   | Verteiler ID     | Sanitary-Anschluss | Membrane      | Kugelwerkstoff | ZERTIFIKAT 199481 |
|---------------|-------|------------------|--------------------|---------------|----------------|-------------------|
| SBBA00        | Kugel | 48,3 mm (1,9 in) | 2 in x 2 in        | EPDM umgossen | PTFE           |                   |
| SBBA11        | Kugel | 48,3 mm (1,9 in) | 2 in x 2 in        | PTFE          | PTFE           |                   |
| SABA13        | Kugel | 48,3 mm (1,9 in) | 2 in x 2 in        | PTFE umgossen | PTFE           | Mit Leckanzeiger  |
| SBBA13        | Kugel | 48,3 mm (1,9 in) | 2 in x 2 in        | PTFE umgossen | PTFE           |                   |
| SBBA22        | Kugel | 48,3 mm (1,9 in) | 2 in x 2 in        | Santoprene    | Santoprene     |                   |
| SBDAAA        | Kugel | 48,3 mm (1,9 in) | DIN DN 50          | EPDM umgossen | PTFE           |                   |



#### SaniForce 1590 Sätze und Zubehör

| Artikelnummer | Typ                      | Artikelnummer | Typ                          |
|---------------|--------------------------|---------------|------------------------------|
| 255058        | EPDM geformt Membransatz | 112421        | Santoprene-Kugel (ein Stück) |
| 255059        | Santoprene Membransatz   | 112419        | PTFE-Kugel (ein Stück)       |
| 255060        | PTFE Membransatz         | 255122        | Luftventil-Reparatursatz 3A  |
| 253627        | PTFE geformt Membransatz | 15D990        | Leckanzeiger                 |

#### SaniForce 3150 HS hygienische Kugelventil-Pumpen

| Artikelnummer | Typ   | Verteiler ID     | Sanitary-Anschluss | Membrane          | Kugelwerkstoff | ZERTIFIKAT 199480 |
|---------------|-------|------------------|--------------------|-------------------|----------------|-------------------|
| SA13A1        | Kugel | 73,7 mm (2,9 in) | 1,5 in x 1,5 in    | PTFE/EPDM geformt | PTFE           |                   |
| SA23A1        | Kugel | 73,7 mm (2,9 in) | 2 in x 2 in        | PTFE/EPDM geformt | PTFE           |                   |
| SA33A1        | Kugel | 73,7 mm (2,9 in) | 3 in x 3 in        | PTFE/EPDM geformt | PTFE           |                   |
| SA43A1        | Kugel | 73,7 mm (2,9 in) | 4 in x 4 in        | PTFE/EPDM geformt | PTFE           |                   |
| SA53A1        | Kugel | 73,7 mm (2,9 in) | 3 in x 2 in        | PTFE/EPDM geformt | PTFE           |                   |
| SA3361        | Kugel | 73,7 mm (2,9 in) | 3 in x 3 in        | PTFE/EPDM geformt | Santoprene     |                   |
| SB2AA1        | Kugel | 73,7 mm (2,9 in) | 2 in x 2 in        | EPDM umgossen     | PTFE           |                   |
| SB3AA1        | Kugel | 73,7 mm (2,9 in) | 3 in x 3 in        | EPDM umgossen     | PTFE           |                   |
| SB2661        | Kugel | 73,7 mm (2,9 in) | 2 in x 2 in        | Santoprene        | Santoprene     |                   |
| SB3661        | Kugel | 73,7 mm (2,9 in) | 3 in x 3 in        | Santoprene        | Santoprene     |                   |
| SB2771        | Kugel | 73,7 mm (2,9 in) | 2 in x 2 in        | Buna-N            | Buna-N         |                   |
| SB3771        | Kugel | 73,7 mm (2,9 in) | 3 in x 3 in        | Buna-N            | Buna-N         |                   |
| SB2881        | Kugel | 73,7 mm (2,9 in) | 2 in x 2 in        | Fluorelastomer    | Fluorelastomer |                   |
| SB3881        | Kugel | 73,7 mm (2,9 in) | 3 in x 3 in        | Fluorelastomer    | Fluorelastomer |                   |
| SA73A1        | Kugel | 73,7 mm (2,9 in) | DIN DN 80          | PTFE/EPDM geformt | PTFE           |                   |



#### SaniForce 3150 HS hygienische Klappenventil-Pumpen

| Artikelnummer | Typ    | Verteiler ID     | Sanitary-Anschluss | Membranwerkstoff |
|---------------|--------|------------------|--------------------|------------------|
| SF3AF1        | Klappe | 73,7 mm (2,9 in) | 3 in x 3 in        | EPDM umgossen    |
| SF4AF1        | Klappe | 73,7 mm (2,9 in) | 4 in x 4 in        | EPDM umgossen    |
| SF36F1        | Klappe | 73,7 mm (2,9 in) | 3 in x 3 in        | Santoprene       |
| SF46F1        | Klappe | 73,7 mm (2,9 in) | 4 in x 4 in        | Santoprene       |
| SF37F1        | Klappe | 73,7 mm (2,9 in) | 3 in x 3 in        | Buna-N           |
| SF47F1        | Klappe | 73,7 mm (2,9 in) | 4 in x 4 in        | Buna-N           |
| SF38F1        | Klappe | 73,7 mm (2,9 in) | 3 in x 3 in        | Fluorelastomer   |
| SF48F1        | Klappe | 73,7 mm (2,9 in) | 4 in x 4 in        | Fluorelastomer   |
| SF7AF1        | Klappe | 73,7 mm (2,9 in) | DIN DN 80          | EPDM umgossen    |
| SF76F1        | Klappe | 73,7 mm (2,9 in) | DIN DN 80          | Santoprene       |



Klappen-Rückschlagventil



Kugel-Rückschlagventil

ZERTIFIKAT 199480

NEU ZERTIFIKAT 199480 — CE1935 DIN ANSCHLÜSSE



# SaniForce 1590 & 3150 HS

## Bestellinformationen

### SaniForce 3150 HS Zubehör

| Artikelnummer | Typ  |
|---------------|--|
| 16E975        | Umrüstsatz: Kugel zu Klappe, enthält vier Klappenbaugruppen  |
| 15H461        | 3A Umrüstsatz: Klappe zu Kugel, enthält vier Gehäusehalterungen, die Kugeln müssen separat bestellt werden |
| 15E285        | Umrüstsatz: Klappe zu Kugel, enthält vier Gehäusehalterungen, die Kugeln müssen separat bestellt werden    |
| 112359        | PTFE-Kugel (vier Stück bestellen)  |
| 112361        | Santoprene-Kugel (vier Stück bestellen)  |
| 253225        | Santoprene Membransatz   |
| 15B492        | Buna-N-Kugel (vier Stück bestellen)  |
| 253223        | Buna-N Membransatz   |
| 15B491        | Fluorelastomer-Kugel (vier Stück bestellen)  |
| 253222        | Fluorelastomer Membransatz   |
| 253224        | EPDM geformt Membransatz   |
| 253628        | PTFE Membransatz geformt   |
| 15D990        | Leckanzeiger   |

## Technische Daten

| 1590  |   |
|---|---|
| Maximal zulässiger Betriebsdruck                                | 8 bar (0,8 MPa/120 psi)                     |
| Maximale Durchflussleistung bei freiem Ausfluss                 | 379 l/min (100 gpm)                         |
| Maximale Saughöhe   | 8,5 m gefüllt, 4,57 m trocken               |
| Maximale Feststoffgröße   | 15,9 mm (5/8 in)                            |
| Druckluft-Betriebsbereich                                       | 1,4 - 8 bar (0,14 - 0,8 MPa / 20 - 120 psi) |
| Maximaler Luftverbrauch   | 3,5 m³/min                                  |
| Luftverbrauch bei 4,9 bar (70 psi) Lufteingangsdruck 227 l/Min. | 1,45 m³/min                                 |
| Maximale Pumpengeschwindigkeit                                  | 200 DH/min                                  |
| *Liter pro DH   | 1,96 (0,5)                                  |
| **Lärmpegel bei 7 bar (100 psi), volle Durchflussleistung       | 90 dBa                                      |
| **Schallpegel   | 103 dBa                                     |
| **Lärmpegel bei 4,9 bar (70 psi) und 50 DH/min                  | 85 dBa                                      |
| Größe der Lufteinlassöffnung                                    | 0,5 in NPT(I)                               |
| Gewicht   | 44 kg                                       |
| Flyer   | 338499                                      |
| Betriebsanleitung   | 310622                                      |

**Die maximale Betriebstemperatur des Förderguts basiert auf den folgenden maximal zulässigen Temperaturen für Membrane, Kugel und Sitz.**

|                                 |          |
|---------------------------------|----------|
| PTFE (geformter Membransatz)    | 82,2 °C  |
| PTFE (zweiteiliger Membransatz) | 104,4 °C |
| Santoprene                      | 82,2 °C  |
| 3A-zugelassenes EPDM            | 135 °C   |

\* Die Fördermenge pro Doppelhub kann je nach Saugbedingungen, Gesamtförderhöhe, Luftdruck und Fördergut schwanken.

\*\* Lärmpegelmessung bei ständermontierter Pumpe. Schallpegel gemessen nach ISO-Norm 9614-1

| 3150   |   |
|--|---|
| Maximal zulässiger Betriebsdruck                                     | 8 bar (0,8 MPa/120 psi)                       |
| Förderleistung bei freiem Durchfluss*                                | 606 l/min (160 gpm)                           |
| Maximale Saughöhe - Kugel  | 5,4 m gefüllt, 2,7 m trocken                  |
| Maximale Saughöhe - Klappe   | 3,0 m gefüllt, 1,5 m trocken                  |
| Maximale Korngröße - Kugel   | 25,4 mm (1 in)                                |
| Maximale Korngröße - Klappe  | 63,5 mm (2,5 in)                              |
| Druckluft-Betriebsbereich  | 1,4 bis 8 bar (0,14 bis 0,8 MPa/20 - 120 psi) |
| Maximaler Luftverbrauch  | 5 m³ (175 scfm)                               |
| Luftverbrauch bei 4,9 bar (70 psi) Lufteingangsdruck 227 l/Min.      | 1,45 m³/min                                   |
| Maximale Pumpengeschwindigkeit                                       | 145 DH/min                                    |
| *Liter pro DH  | 3,90 (1,03)                                   |
| **Lärmpegel bei 7 bar (100 psi), volle Durchflussleistung            | 90 dBa  |
| **Schallpegel  | 103 dBa                                       |
| **Lärmpegel bei 4,9 bar (70 psi) und 50 DH/min                       | 85 dBa  |
| Materialeinlass- und Auslassgröße (Größe abhängig von Artikelnummer) | Tri-Clamp-Anschlüsse                          |
| Größe der Lufteinlassöffnung   | 0,5 in NPT(I)                                 |
| Gewicht  | 65 kg   |
| Flyer  | 338499  |
| Betriebsanleitung  | 310622  |

### Maximale Membran-Betriebstemperatur

|                              |         |
|------------------------------|---------|
| Santoprene                   | 82,2 °C |
| Buna-N                       | 82,2 °C |
| PTFE (geformter Membransatz) | 82,2 °C |
| Fluorelastomer               | 121 °C  |
| 3A-zugelassenes EPDM         | 135 °C  |

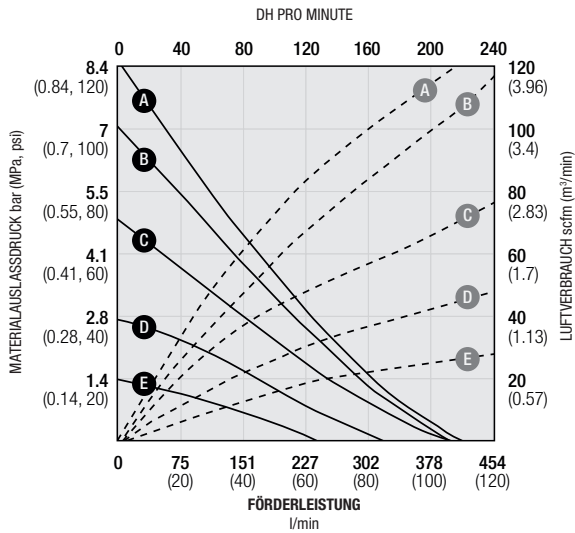
\* Die Fördermenge pro Doppelhub kann je nach Saugbedingungen, Gesamtförderhöhe, Luftdruck und Fördergut schwanken.

\*\* Lärmpegelmessung bei ständermontierter Pumpe. Schallpegel gemessen nach ISO-Norm 9614-1



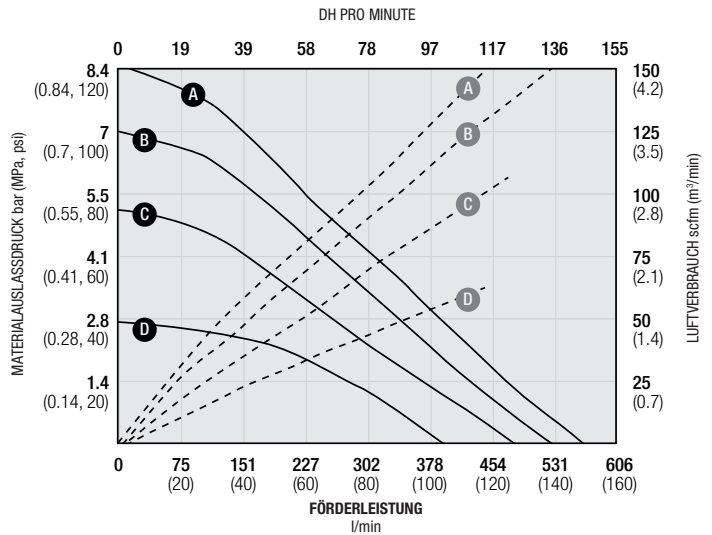
## Pumpenkennlinien

### 1590 Hohe hygienische Anforderungen



| LUFDRUCK                             | LEGENDE               |
|--------------------------------------|-----------------------|
| Ⓐ = bei 8,4 bar (0,84 MPa - 120 psi) | Luftverbrauch - - - - |
| Ⓑ = bei 7 bar (0,7 MPa - 100 psi)    | Förderleistung _____  |
| Ⓒ = bei 4,8 bar (0,48 MPa - 70 psi)  |                       |
| Ⓓ = bei 2,8 bar (0,28 MPa - 40 psi)  |                       |
| Ⓔ = bei 1,4 bar (0,14 MPa - 20 psi)  |                       |

### 3150 Hohe hygienische Anforderungen

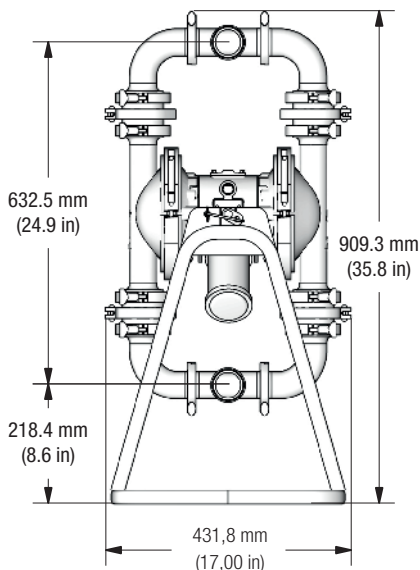


| LUFDRUCK                             | LEGENDE               |
|--------------------------------------|-----------------------|
| Ⓐ = bei 8,4 bar (0,84 MPa - 120 psi) | Luftverbrauch - - - - |
| Ⓑ = bei 7 bar (0,7 MPa - 100 psi)    | Förderleistung _____  |
| Ⓒ = bei 4,8 bar (0,48 MPa - 70 psi)  |                       |
| Ⓓ = bei 2,8 bar (0,28 MPa - 40 psi)  |                       |

## Abmessungen

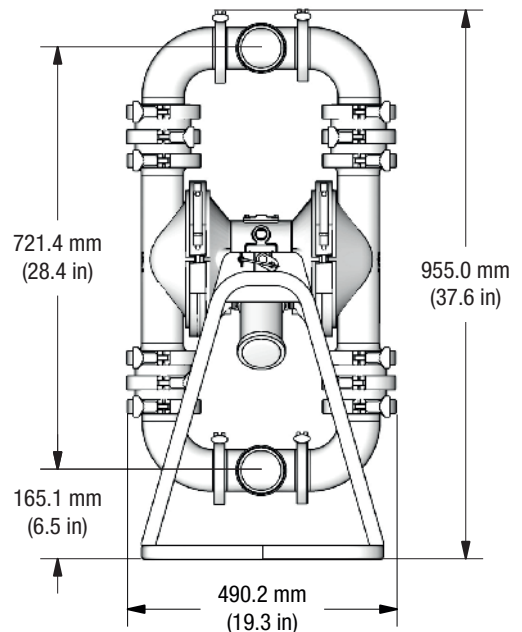
### SaniForce 1590 HS

#### Pumpe mit Kugelrückschlagventil



### SaniForce 3150 HS

#### Pumpe mit Kugelrückschlagventil



# SaniForce 1590 & 3150 3A

## 3A-zugelassene Druckluft-Membranpumpen



### Bestellinformationen

#### SaniForce 1590 3A-Pumpen

3A-Pumpe mit Leckanzeiger

| Artikelnummer | Typ | Verteiler ID | Sanitary-Anschluss | Membrane    | Kugel                 |
|---------------|-----|--------------|--------------------|-------------|-----------------------|
| SABAAA        |     | Kugel        | 48,3 mm (1,9 in)   | 2 in x 2 in | EPDM umgossen<br>PTFE |
| SADAAA        |     | Kugel        | 48,3 mm (1,9 in)   | DIN DN 50   | EPDM umgossen<br>PTFE |

— ZERTIFIKAT 199481

#### SaniForce 3150 3A-Pumpen

3A-Pumpe mit Leckanzeiger

| Artikelnummer | Typ | Verteiler ID | Sanitary-Anschluss | Membrane        | Kugel                 |
|---------------|-----|--------------|--------------------|-----------------|-----------------------|
| SA1AAA        |     | Kugel        | 73,7 mm (2,9 in)   | 1,5 in x 1,5 in | EPDM umgossen<br>PTFE |
| SA2AAA        |     | Kugel        | 73,7 mm (2,9 in)   | 2 in x 2 in     | EPDM umgossen<br>PTFE |
| SA3AAA        |     | Kugel        | 73,7 mm (2,9 in)   | 3 in x 3 in     | EPDM umgossen<br>PTFE |
| SA4AAA        |     | Kugel        | 73,7 mm (2,9 in)   | 4 in x 4 in     | EPDM umgossen<br>PTFE |
| SA5AAA        |     | Kugel        | 73,7 mm (2,9 in)   | 3 in x 2 in     | EPDM umgossen<br>PTFE |
| SA6AAA        |     | Kugel        | 73,7 mm (2,9 in)   | DIN DN 50       | EPDM umgossen<br>PTFE |
| SA7AAA        |     | Kugel        | 73,7 mm (2,9 in)   | DIN DN 80       | EPDM umgossen<br>PTFE |

— ZERTIFIKAT 199480



### 3A geformter EPDM Membransatz für höchste hygienische Anforderungen

| Artikelnummer | Beschreibung                             |
|---------------|--|
| 255058        | Für HS-1590 Pumpen, Membranreparatursatz |
| 253224        | Für HS-3150 Pumpen, Membranreparatursatz |

### Technische Daten

|  | 1590 3A-zugelassen                        | 3150 3A-zugelassen                        |
|--|---|---|
| Maximal zulässiger Betriebsdruck                                   | 8 bar (0,8 MPa/120 psi)                   | 8 bar (0,8 MPa/120 psi)                   |
| Förderleistung bei freiem Durchfluss**                             | 348,5 l/Min. (100 gpm)                    | 606 l/min (160 gpm)                       |
| Maximale Saughöhe - Kugel  | 8,5 m gefüllt, 4,5 m trocken              | 5,5 m gefüllt, 2,7 m trocken              |
| Maximale Korngröße - Kugel   | 15,8 mm (5/8 in)                          | 25,4 mm (1 in)                            |
| Typischer Schallpegel bei 4,9 bar (70 psi) Luftdruck und 50 DH/Min | 85 dBa                                    | 85 dBa                                    |
| Druckluft-Betriebsbereich  | 1,4 - 8 bar (0,14 - 0,8 MPa/20 - 120 psi) | 1,4 - 8 bar (0,14 - 0,8 MPa/20 - 120 psi) |
| Größe der Lufteinlassöffnung                                       | 0,5 in NPT(I)                             | 0,5 in NPT(I)                             |
| Größe Materialein- & auslass (abhängig von Artikelnummer)          | Tri-Clamp- und DIN-Anschlüsse             | Tri-Clamp- und DIN-Anschlüsse             |
| Gewicht  | 44 kg                                     | 65 kg                                     |
| Flyer  | 338499                                    | 338499                                    |
| Betriebsanleitung  | 310622                                    | 310622                                    |

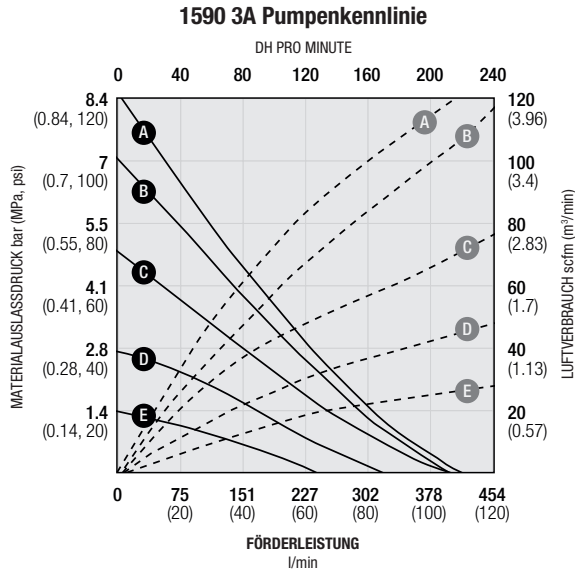
#### Maximale Membran-Betriebstemperatur

|                      |        |        |
|----------------------|--------|--------|
| 3A-zugelassenes EPDM | 135 °C | 135 °C |
|----------------------|--------|--------|

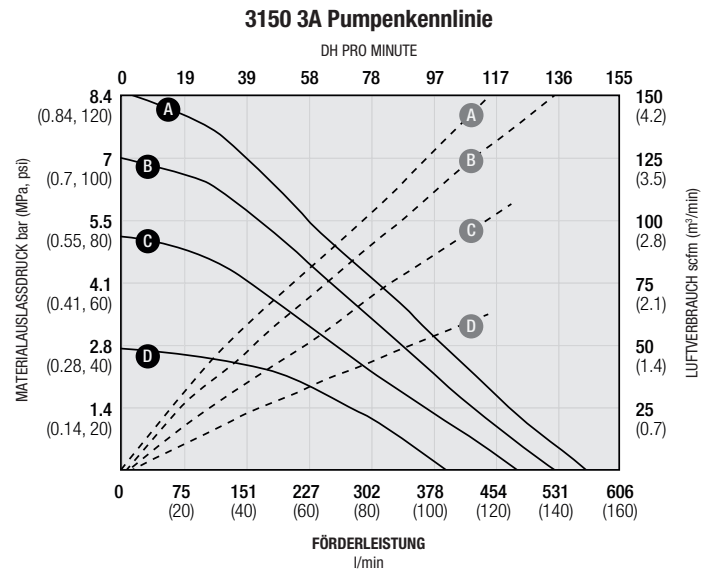
\*\* Die Durchflussraten wurden mit einem Schalldämpfer gemessen und hängen nicht vom Membranwerkstoff ab. Die Materialförderung pro Doppelhub kann je nach Saugbedingungen, Gesamtförderhöhe, Luftdruck und Fördergut schwanken.

NEU — CE1935 DIN ANSCHLÜSSE

## Pumpenkennlinien



| LUFTDRUCK                            | LEGENDE               |
|--------------------------------------|-----------------------|
| Ⓐ = bei 8,4 bar (0,84 MPa - 120 psi) | Luftverbrauch - - - - |
| Ⓑ = bei 7 bar (0,7 MPa - 100 psi)    | Förderleistung _____  |
| Ⓒ = bei 4,8 bar (0,48 MPa - 70 psi)  |                       |
| Ⓓ = bei 2,8 bar (0,28 MPa - 40 psi)  |                       |
| Ⓔ = bei 1,4 bar (0,14 MPa - 20 psi)  |                       |

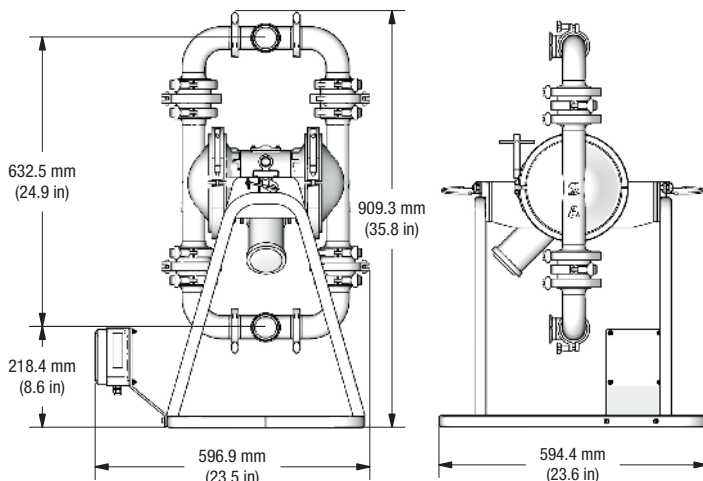


| LUFTDRUCK                            | LEGENDE               |
|--------------------------------------|-----------------------|
| Ⓐ = bei 8,4 bar (0,84 MPa - 120 psi) | Luftverbrauch - - - - |
| Ⓑ = bei 7 bar (0,7 MPa - 100 psi)    | Förderleistung _____  |
| Ⓒ = bei 4,8 bar (0,48 MPa - 70 psi)  |                       |
| Ⓓ = bei 2,8 bar (0,28 MPa - 40 psi)  |                       |

## Abmessungen

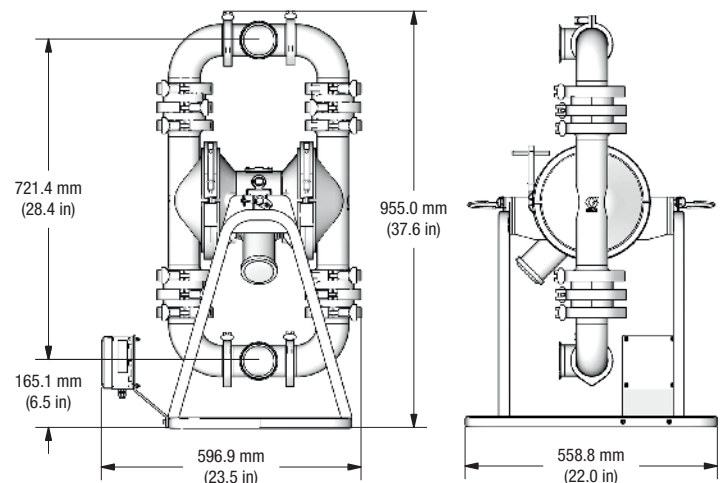
### SaniForce 1590 3A

#### 3A-zugelassene Kugelventilpumpe



### SaniForce 3150 3A


#### 3A-zugelassene Kugelventilpumpe



# SaniForce Fleisch- und Geflügelpumpen

## Druckluft-Membranpumpen

### Bestellinformationen

| Artikelnummer | Typ  | Verteiler ID     | Sanitary-Anschluss | Membrane       |
|---------------|--|------------------|--------------------|----------------|
| SFP6F1        | Klappe   | 73,7 mm (2,9 in) | 3 in x 3 in        | Santoprene     |
| SFP7F1        | Klappe   | 73,7 mm (2,9 in) | 3 in x 3 in        | Buna-N         |
| SFP8F1        | Klappe   | 73,7 mm (2,9 in) | 3 in x 3 in        | Fluorelastomer |
| SFPAF1        |  Klappe | 73,7 mm (2,9 in) | 3 in x 3 in        | EPDM umgossen  |



### Zubehör

| Artikelnummer | Beschreibung               |
|---------------|----------------------------|
| 253225        | Santoprene Membransatz     |
| 253223        | Buna-N Membransatz         |
| 253222        | Fluorelastomer Membransatz |
| 253224        | EPDM geformt Membransatz   |
| 15D990        | Leckanzeiger               |



Klappen-Rückschlagventil

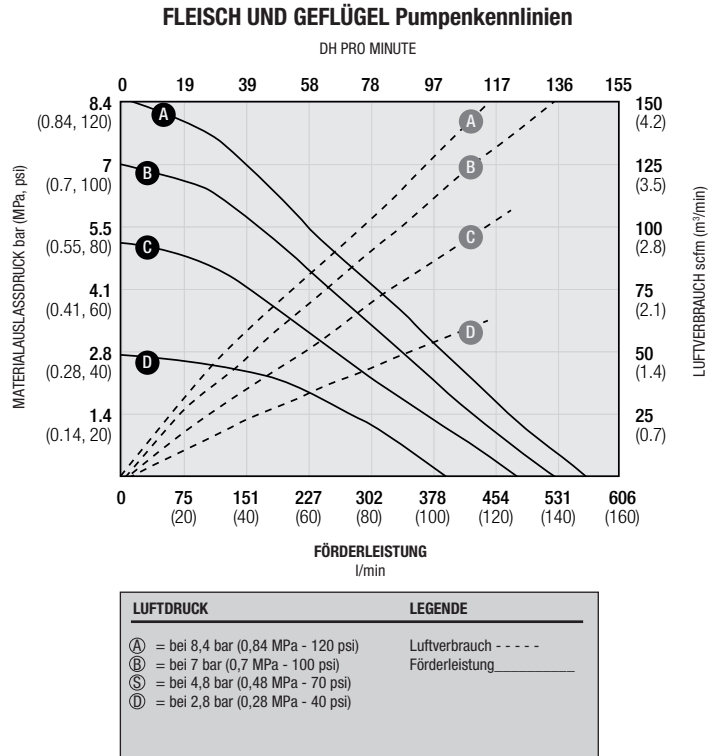
### Technische Daten

|  | Fleisch und Geflügel                      |
|--|---|
| Maximal zulässiger Betriebsdruck                                   | 8 bar (0,8 MPa/120 psi)                   |
| Förderleistung bei freiem Durchfluss*                              | 606 l/min (160 gpm)                       |
| Maximale Saughöhe  | 3,5 m gefüllt                             |
| Maximale Feststoffgröße  | 63,5 mm (2,5 in)                          |
| Typischer Schallpegel bei 4,9 bar (70 psi) Druckluft und 50 DH/Min | 85 dBa                                    |
| Druckluft-Betriebsbereich  | 1,4 - 8 bar (0,14 - 0,8 MPa/20 - 120 psi) |
| Größe der Lufteinlassöffnung                                       | 0,5 in NPT(I)                             |
| Größe Materialein- & auslass (abhängig von Artikelnummer)          | Tri-Clamp-Anschlüsse                      |
| Gewicht  | 66 kg                                     |
| Flyer  | 338067                                    |
| Betriebsanleitung  | 310622                                    |

| Maximale Membran-Betriebstemperatur |         |
|-------------------------------------|---------|
| Santoprene                          | 82,2 °C |
| Buna-N                              | 82,2 °C |
| Fluorelastomer                      | 121 °C  |
| EPDM                                | 135 °C  |

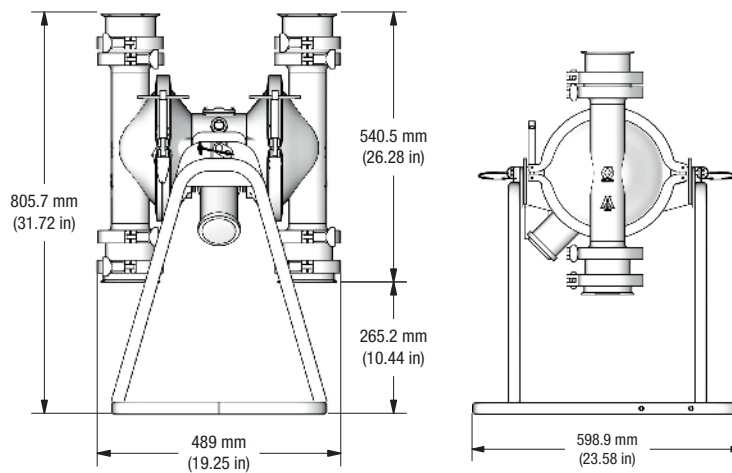
\* Die Durchflussraten wurden mit einem Schalldämpfer gemessen und hängen nicht vom Membranwerkstoff ab. Die Materialförderung pro Doppelhub kann je nach Saugbedingungen, Gesamtförderhöhe, Luftdruck und Fördergut schwanken.

## Pumpenkennlinien



## Abmessungen

### SaniForce 3150 Fleisch und Geflügel Klappen



# SaniForce Kolbenpumpen 2:1, 6:1, 5:1 und 12:1

## Bestellinformationen

### 2:1 Kolbenpumpe

| Artikelnummer | Pumpentyp   | Pumpenlänge: Einlass bis Auslass | Pumpeneinlass    | Dichtungen     | Gewicht: kg |
|---------------|-------------|----------------------------------|------------------|----------------|-------------|
| 24N300        | Doppelkugel | Lang – 113 cm (44,5 in)          | 5,1 cm (2 in) AD | UHMWPE, Nitril | 11,8 (26)   |
| 24N344        | Doppelkugel | Lang – 113 cm (44,5 in)          | 5,1 cm (2 in) AD | PTFE, Nitril   | 11,8 (26)   |
| 24R046        | Doppelkugel | Standardfass – 95,2 cm (37,5 in) | 5,1 cm (2 in) AD | UHMWPE, Nitril | 10,9 (24)   |
| 24R047        | Doppelkugel | Standardfass – 95,2 cm (37,5 in) | 5,1 cm (2 in) AD | PTFE, Nitril   | 10,9 (24)   |

### 6:1 Kolbenpumpe

| Artikelnummer | Pumpentyp    | Pumpenlänge: Einlass bis Auslass         | Pumpeneinlass                | Dichtungen               | Gewicht: kg |
|---------------|--------------|--|------------------------------|--------------------------|-------------|
| 24E840        | Doppelkugel  | Fasslänge - 92,4 cm (36,4 in)            | 3,6 cm (1,44 in) geschlitzt  | Buna, Nylon, Nitril & CR | 16,7 (36,9) |
| 24G740        | Doppelkugel  | Fasslänge, Ram-Gerät - 92,4 cm (36,4 in) | 15,2 cm (6 in) Klammer       | Buna, Nylon, Nitril & CR | 17 (38)     |
| 24E839        | Doppelkugel  | Fasslänge - 92,4 cm (36,4 in)            | 3,6 cm (1,44 in) geschlitzt  | PTFE                     | 16,7 (36,9) |
| 24E838        | Doppelkugel  | Kurz – 38,3 cm (15,1 in)                 | 6,3 cm (2,5 in) Klammer      | Buna, UHMWPE & CR        | 13,1 (28,9) |
| 24E837        | Doppelkugel  | Kurz – 38,3 cm (15,1 in)                 | 6,3 cm (2,5 in) Klammer      | PTFE                     | 16,7 (36,9) |
| 24E836        | Ansaugkolben | Kurz – 40,6 cm (16,0 in)                 | 5,8 cm (2,3 in) Ansaugkolben | Buna, Nylon, Nitril & CR | 16,8 (33,8) |
| 24G739        | Ansaugkolben | Kurz, Ram-Gerät – 40,6 cm (16,0)         | 15,2 cm (6 in) Klammer       | Buna, Nylon, Nitril & CR | 16 (35)     |
| 24F942        | Doppelkugel  | Behälterlänge – 124,0 cm (48,9 in)       | 1,44 in (3,6 cm) geschlitzt  | Buna, Nylon, Nitril & CR | 18 (39,7)   |

### 5:1 Kolbenpumpe

| Artikelnummer | Pumpentyp    | Pumpenlänge: Einlass bis Auslass             | Pumpeneinlass                            | Dichtungen                             | Gewicht: kg |
|---------------|--------------|--|--|--|-------------|
| 24F195        | Doppelkugel  | Fasslänge - 93,4 cm (36,8 in)                | 10,2 cm (4 in) geschlitzt                | Buna, PTFE, UHMWPE & FKM               | 54,1 (119)  |
| 24E833        | Doppelkugel  | Kurz – 51,8 cm (20,4 in)                     | 10,2 cm (4 in) geschlitzt                | Buna, PTFE, UHMWPE & FKM               | 41,4 (91,3) |
| 24G742        | Doppelkugel  | Kurz, Ram-Gerät – 51,8 cm (20,4 in)          | 15,2 cm (6 in) Klammer                   | Buna, PTFE, UHMWPE & FKM               | 43 (95)     |
| 24E831        | Ansaugkolben | Fasslänge - 65,7 cm (25,9 in)                | 10,2 cm (4 in)<br>Ansaugkolben           | Buna, PTFE, UHMWPE, CR,<br>Nylon & FKM | 43,2 (95,3) |
| 24G741        | Ansaugkolben | Fasslänge, Ram-Gerät -<br>65,7 cm (25,9 in)  | 15,2 cm (6 in) Klammer                   | Buna, PTFE, UHMWPE, CR,<br>Nylon & FKM | 45 (99)     |
| 24F196        | Doppelkugel  | Kurz mit Einlassbogen -<br>64,0 cm (25,2 in) | 90 Grad Bogen<br>6,3 cm (2,5 in) Klammer | Buna, FKM, PTFE & UHMWPE               | 42,2 (93,1) |
| 24F197        | Doppelkugel  | Kurz – 49,0 cm (19,3 in)                     | 10,2 cm (4 in) Klammer                   | Buna, PTFE, Silikon, FKM & UHMWPE      | 41,1 (90,6) |

### 12:1 Kolbenpumpe

| Artikelnummer | Pumpentyp    | Pumpenlänge: Einlass bis Auslass    | Pumpeneinlass          | Dichtungen                      | Gewicht: kg |
|---------------|--------------|-------------------------------------|------------------------|---------------------------------|-------------|
| 24F625        | Ansaugkolben | Kurz, Ram-Gerät – 40,8 cm (16,1 in) | 15,2 cm (6 in) Klammer | Acetal, PTFE, Nitril und UHMWPE | 55 (122)    |
| 24F626*       | Ansaugkolben | Kurz, Ram-Gerät – 40,8 cm (16,1 in) | 15,2 cm (6 in) Klammer | Acetal, PTFE, Nitril und UHMWPE | 55 (122)    |

AD = Außendurchmesser CR = Polychloropren \*Für klebrige, zähflüssige Materialien

### Monark 5:1

| Artikelnummer | Pumpentyp   | Pumpenlänge: Einlass bis Auslass | Pumpeneinlass      | Dichtungen     | Gewicht: kg |
|---------------|-------------|----------------------------------|--------------------|----------------|-------------|
| 207550        | Doppelkugel | Fasslänge - 93,3 cm (36,7 in)    | 5,3 cm (2,1 in) AD | Buna-N/Neopren | 15 (33)     |

## Technische Daten

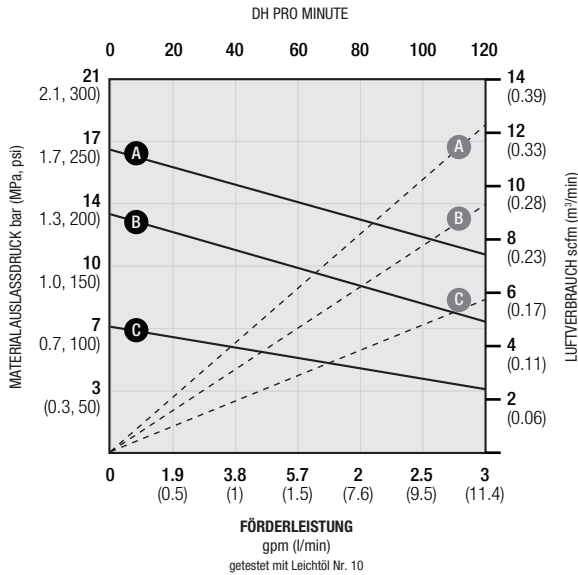
| SaniForce                         | 2:1 Kolbenpumpe                            | 6:1 Kolbenpumpe                             | 5:1 Kolbenpumpe                             | 12:1 Kolbenpumpe                            |
|-----------------------------------|--|---|---|---|
| Druckübersetzung                  | 2,5:1                                      | 6:1   | 5:1   | 12:1  |
| Maximaler Materialdruck           | 17 bar (250 psi)                           | 45 bar (680 psi)                            | 28,3 bar (410 psi)                          | 100 bar (1450 psi)                          |
| Förderleistung bei 60 DH/min      | 5,7 l/min (1,5 gpm)                        | 15,1 l/min (4,0 gpm)                        | 53 l/min (14,0 gpm)                         | 32 l/min (8,5 gpm)                          |
| Luftverbrauch bei 60 DH/min       | 0,17 m³/min (6 cfm)<br>bei 7 bar (100 psi) | 0,82 m³/min (29 cfm)<br>bei 7 bar (100 psi) | 2,1 m³/min (75 cfm)<br>bei 5,5 bar (80 psi) | 3,6 m³/min (128 cfm)<br>bei 7 bar (100 psi) |
| Volumen pro Doppelhub             | 0,095 l (0,025 gal)                        | 0,25 l (0,067 gal)                          | 0,87 l (0,23 gal)                           | 0,53 l (0,14 gal)                           |
| Max. Betriebstemperatur Material  | 82 °C                                      | 121 °C                                      | 60 °C                                       | 71 °C                                       |
| Max. Betriebstemperatur Luftmotor | 48,8 °C                                    | 48,8 °C                                     | 48,8 °C                                     | 48,8 °C                                     |
| Max. Festkörpergröße              | 1,2 mm (3/8 in)                            | 1,2 mm (3/8 in)                             | 6,4 mm (1/4 in)                             | 6,4 mm (1/4 in)                             |
| Zulässiger Betriebsüberdruck      | 7 bar (0,7 MPa/100 psi)                    | 7 bar (0,7 MPa/100 psi)                     | 5,5 bar (0,55 MPa / 80 psi)                 | 7 bar (0,7 MPa/100 psi)                     |
| Größe der Luftereinlassöffnung    | 3/8 NPT                                    | 1/2 NPSM(I)                                 | 1/2 NPSM(I)                                 | 1/2 NPSM(I)                                 |
| Größe der Materialauslassöffnung  | 2,5 cm (1,0 in) Tri-Clamp                  | 3,8 cm (1,5 in) Tri-Clamp                   | 5,1 cm (2,0 in) Tri-Clamp                   | 5,1 cm (2,0 in) Tri-Clamp                   |
| Flyer                             | 338591                                     | 338591                                      | 338591                                      | 338591                                      |
| Betriebsanleitung                 | 3A2977                                     | 3A0733                                      | 3A0734                                      | 3A0735                                      |





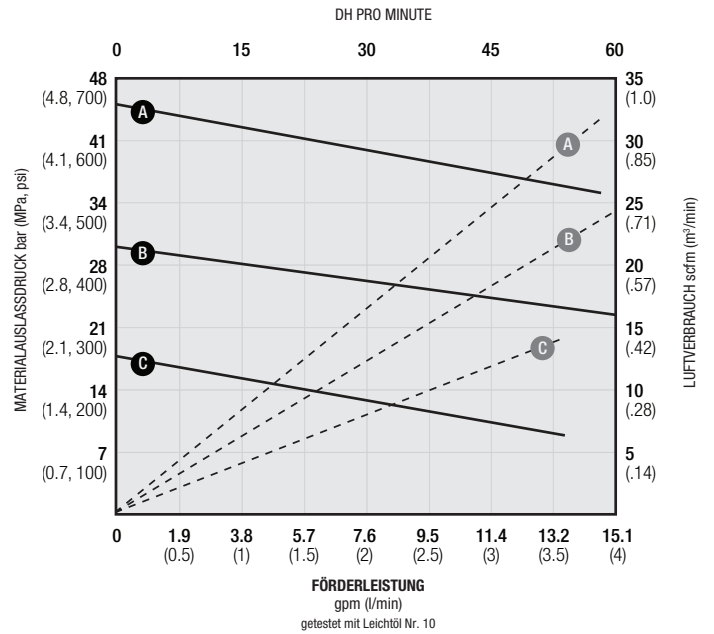
## Pumpenkennlinien

### 2:1 Pumpenkennlinien Kolbenpumpen



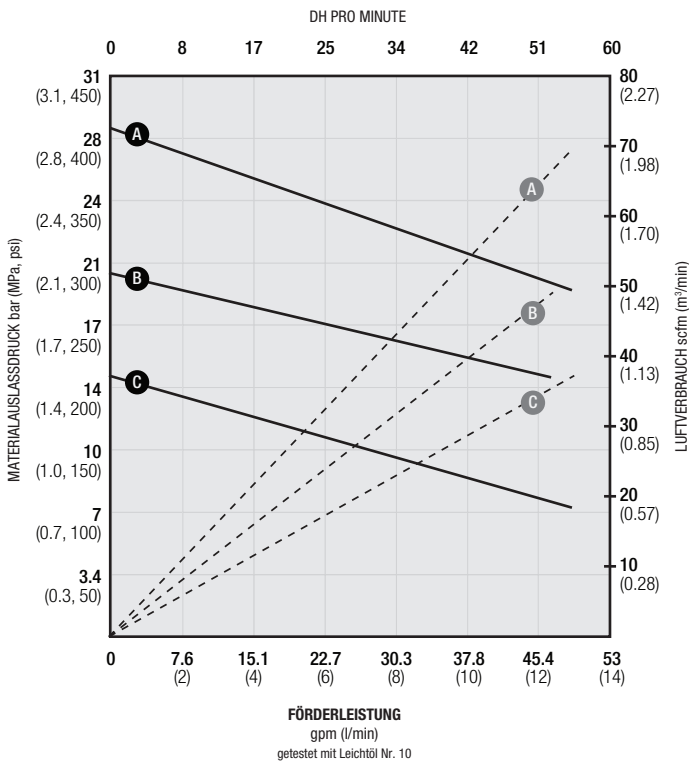
| LUFTDRUCK                             | LEGENDE                 |
|---------------------------------------|-------------------------|
| (A) = bei 7 bar (0,7 MPa - 100 psi)   | Luftverbrauch - - - - - |
| (B) = bei 4,8 bar (0,48 MPa - 70 psi) | Förderleistung _____    |
| (S) = bei 2,8 bar (0,28 MPa - 40 psi) |                         |

### 6:1 Pumpenkennlinien Kolbenpumpen



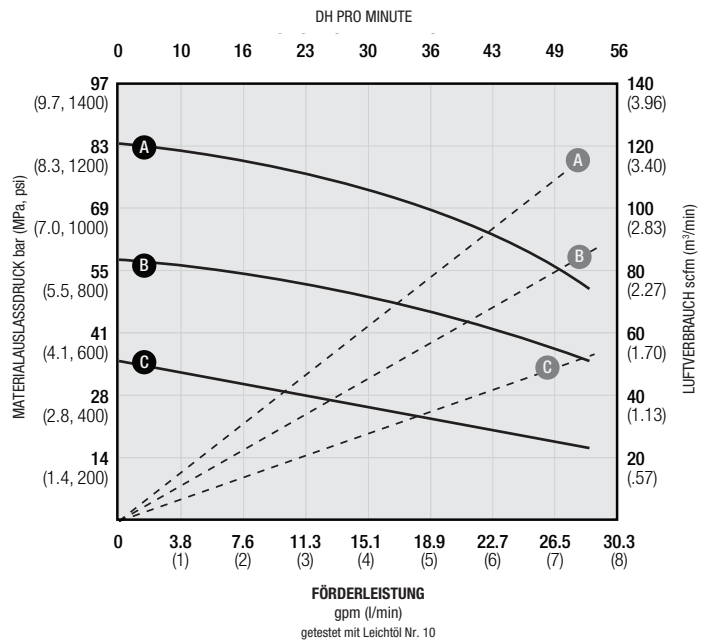
| LUFTDRUCK                             | LEGENDE                 |
|---------------------------------------|-------------------------|
| (A) = bei 7 bar (0,7 MPa - 100 psi)   | Luftverbrauch - - - - - |
| (B) = bei 4,8 bar (0,48 MPa - 70 psi) | Förderleistung _____    |
| (S) = bei 2,8 bar (0,28 MPa - 40 psi) |                         |

### 5:1 Pumpenkennlinien Kolbenpumpen



| LUFTDRUCK                            | LEGENDE                 |
|--------------------------------------|-------------------------|
| (A) = bei 5,5 bar (0,5 MPa - 80 psi) | Luftverbrauch - - - - - |
| (B) = bei 4,1 bar (0,4 MPa - 60 psi) | Förderleistung _____    |
| (S) = bei 2,8 bar (0,3 MPa - 40 psi) |                         |

### 12:1 Pumpenkennlinien Kolbenpumpen

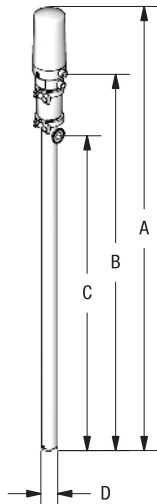


| LUFTDRUCK                             | LEGENDE                 |
|---------------------------------------|-------------------------|
| (A) = bei 7 bar (0,7 MPa - 100 psi)   | Luftverbrauch - - - - - |
| (B) = bei 4,8 bar (0,48 MPa - 70 psi) | Förderleistung _____    |
| (S) = bei 2,8 bar (0,3 MPa - 40 psi)  |                         |

# SaniForce Kolbenpumpen

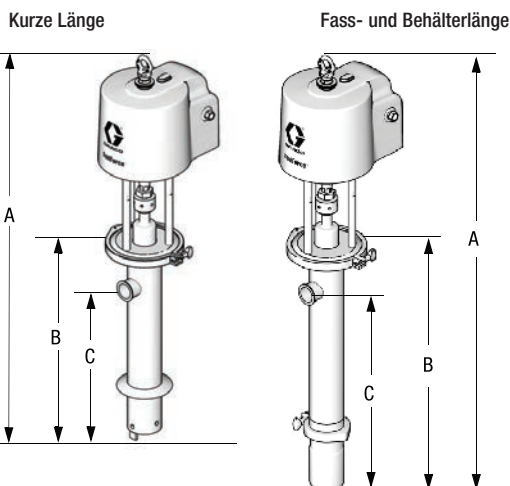
## Abmessungen

### SaniForce 2:1



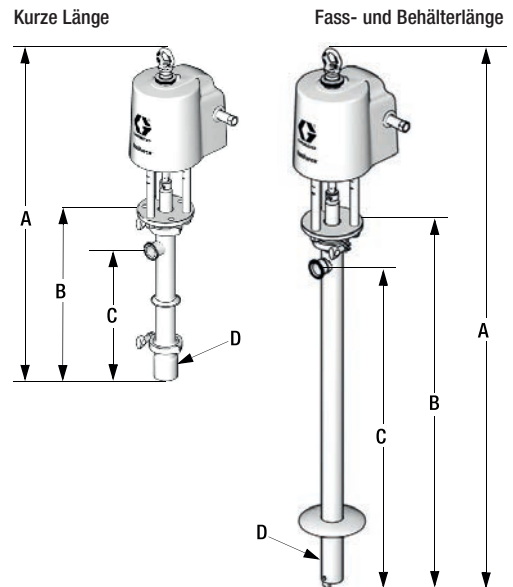
| Modell            | A<br>cm (in) | B<br>cm (in) | S<br>cm (in) | D<br>cm (in) |
|-------------------|--------------|--------------|--------------|--------------|
| 24N300 und 24N344 | 157,2 (61,9) | 136,4 (53,7) | 113,0 (44,5) | 5,0 (1,972)  |
| 24R046 und 24R047 | 139,4 (54,9) | 118,6 (46,7) | 95,2 (37,5)  | 5,0 (1,972)  |

### SaniForce 5:1



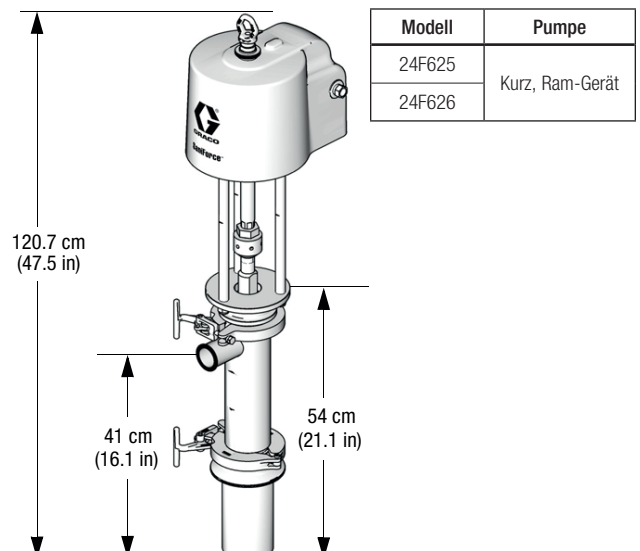
| Modell | Pumpe                         | A<br>cm (in) | B<br>cm (in) | S<br>cm (in) |
|--------|-------------------------------|--------------|--------------|--------------|
| 24G742 | Doppelkugel, kurz             | 131 (51,5)   | 66 (25,9)    | 52 (20,4)    |
| 24E833 |                               |              |              |              |
| 24F196 | Doppelkugel, kurz mit Einlass | 143 (56,3)   | 78 (30,7)    | 64 (25,2)    |
| 24F197 | Doppelkugel, Behälterlänge    | 128 (50,4)   | 63 (24,8)    | 49 (19,3)    |
| 24G741 | Schöpfkolben, Fasslänge       | 145 (57,0)   | 80 (31,3)    | 66 (25,9)    |
| 24E831 |                               |              |              |              |
| 24F195 | Doppelkugel, Fasslänge        | 172 (67,9)   | 107 (42,3)   | 93 (36,8)    |

### SaniForce 6:1



| Modell | Gewicht<br>kg | Pumpe                     | A<br>cm (in) | B<br>cm (in) | S<br>cm (in) | D (AD)<br>cm (in) |
|--------|---------------|---------------------------|--------------|--------------|--------------|-------------------|
| 24E836 | 15 (34)       | Ansaugkolben kurz         | 102 (40,1)*  | 52 (20,6)*   | 41 (16)*     | 6,4 (2,5)*        |
| 24G739 | 16 (35)       |                           |              |              |              |                   |
| 24E837 | 17 (37)       | Doppelkugel, kurz         | 100 (39,2)   | 50 (19,7)    | 38 (15,1)    | 5,1 (2,0)         |
| 24E838 | 13 (29)       |                           |              |              |              |                   |
| 24G740 | 17 (38)       | Doppelkugel Fasslänge     | 154 (60,5)   | 104 (41)     | 92 (36,4)    | 5,1 (2,0)         |
| 24E839 | 17 (37)       |                           |              |              |              |                   |
| 24E840 | 17 (37)       |                           |              |              |              |                   |
| 24F942 | 18 (40)       | Doppelkugel Behälterlänge | 185 (73)     | 136 (53,5)   | 124 (48,9)   | 5,1 (2,0)         |

### SaniForce 12:1



| Modell | Pumpe           |
|--------|-----------------|
| 24F625 | Kurz, Ram-Gerät |
| 24F626 |                 |

## Bestellinformationen

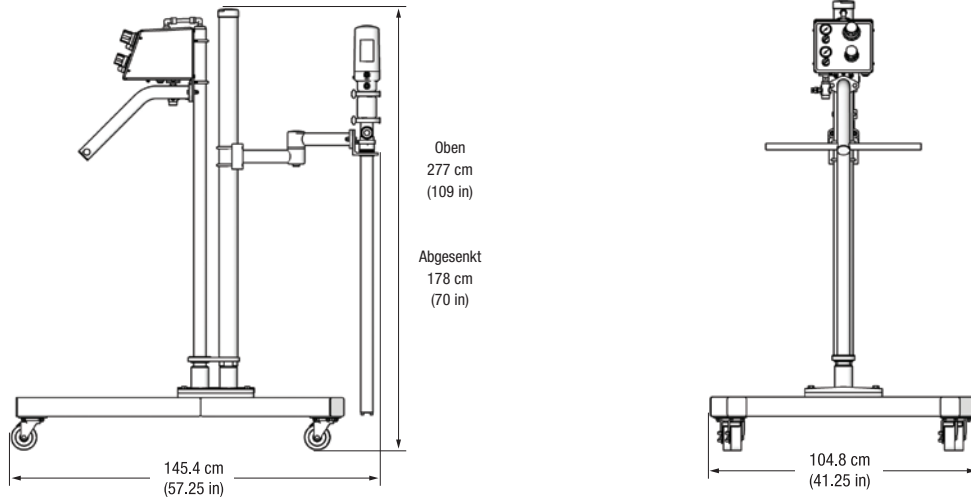
### SaniForce Elevator

| Modell | Fahrgestell<br>und Griff | Stationäre Basis | Pumpe | Dichtungen | Pumpenklammern | Gewicht |
|--------|--------------------------|------------------|-------|------------|----------------|---------|
| 24V310 | ✓                        |                  | –     | –          | 24V303         | 138 kg  |
| 24V311 |                          | ✓                | –     | –          | 24V303         | 77 kg   |
| 24V312 | ✓                        |                  | –     | –          | 24V307         | 138 kg  |
| 24V313 |                          | ✓                | –     | –          | 24V307         | 77 kg   |
| 24V314 | ✓                        |                  | –     | –          | 24V304         | 138 kg  |
| 24V315 |                          | ✓                | –     | –          | 24V304         | 77 kg   |
| 24V316 | ✓                        |                  | 2:1   | UHMWPE     | 24V303         | 150 kg  |
| 24V317 | ✓                        |                  | 2:1   | PTFE       | 24V303         | 150 kg  |
| 24V318 |                          | ✓                | 2:1   | UHMWPE     | 24V303         | 88 kg   |
| 24V319 |                          | ✓                | 2:1   | PTFE       | 24V303         | 88 kg   |
| 24V320 | ✓                        |                  | 6:1   | Buna-N     | 24V307         | 155 kg  |
| 24V321 | ✓                        |                  | 6:1   | PTFE       | 24V307         | 155 kg  |
| 24V322 |                          | ✓                | 6:1   | Buna-N     | 24V307         | 94 kg   |
| 24V323 |                          | ✓                | 6:1   | PTFE       | 24V307         | 94 kg   |
| 24V324 | ✓                        |                  | 5:1   | Variabel   | 24V304         | 193 kg  |
| 24V325 |                          | ✓                | 5:1   | Variabel   | 24V304         | 132 kg  |

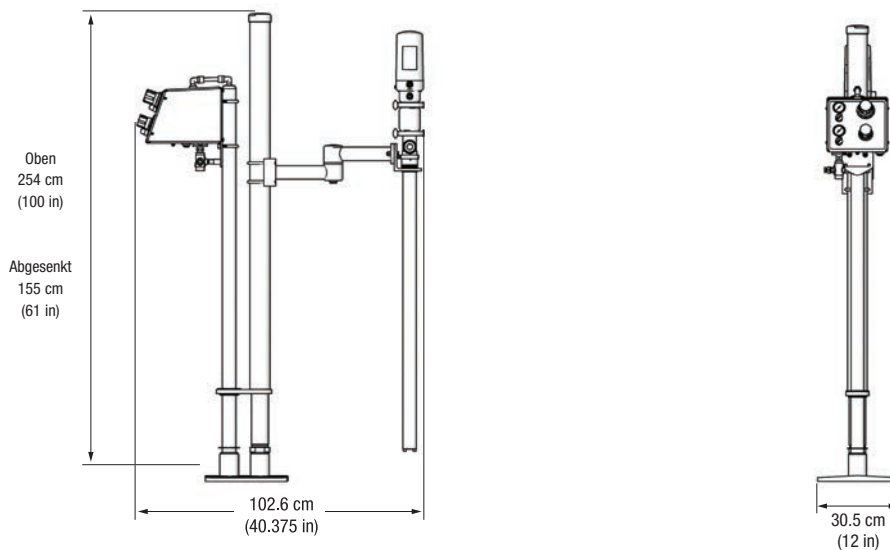


# SaniForce Elevator

## Fahrbare Ausführung



## Stationäres Modell



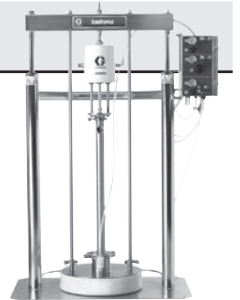
## Technische Daten

| SaniForce Elevator                 | 2:1 Kolbenpumpe          | 6:1 Kolbenpumpe              | 5:1 Kolbenpumpe              |
|------------------------------------|--------------------------|------------------------------|------------------------------|
| Maximale Beladungskapazität        | 91 kg                    | 91 kg                        | 91 kg                        |
| Max. Umgebungstemperatur Luftmotor | 49 °C                    | 49 °C                        | 49 °C                        |
| Maximal zulässiger Betriebsdruck   | 17 bar (1,7 MPa/250 psi) | 28,3 bar (2,8 MPa / 410 psi) | 44,8 bar (4,5 MPa / 650 psi) |
| Größe der Lufteinlassöffnung       | 3/8 NPT(I)               | 1/2 NPT(I)                   | 1/2 NPT(I)                   |
| Max. Luftzufuhrdruck               | 7 bar (0,7 MPa/100 psi)  | 6,9 bar (0,7 MPa / 100 psi)  | 5,5 bar (0,6 MPa / 80 psi)   |
| Lärmentwicklung                    | Siehe Pumpen-Anleitung   | Siehe Pumpen-Anleitung       | Siehe Pumpen-Anleitung       |
| Materialberührte Teile             | Siehe Pumpen-Anleitung   | Siehe Pumpen-Anleitung       | Siehe Pumpen-Anleitung       |
| Flyer                              | 338591                   | 338591                       | 338591                       |
| Betriebsanleitung                  | 3A2977                   | 3A0733                       | 3A0734                       |

## Bestellinformationen

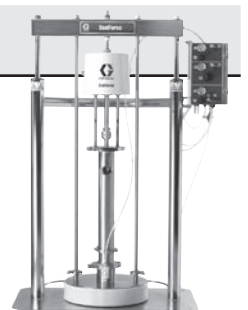
### SaniForce 6:1 Fassentleerungsgerät

| Artikelnummer | ArtikelNr. Pumpe | Pumpentyp    | Werkstoff Folgeplatte | Ram Folgeplatte Nr. | Aufblasbare Dichtung Nr. | Steuerung                        | Gewicht kg |
|---------------|------------------|--------------|-----------------------|---------------------|--------------------------|----------------------------------|------------|
| 24D776        | 24G739           | Ansaugkolben | Edelstahl             | 16G240              | 16G242                   | Offene Bauweise                  | 160 (353)  |
| 24D780        | 24G739           | Ansaugkolben | Stahl*                | 16G240              | 16G242                   | Offene Bauweise                  | 169 (372)  |
| 24D782        | 24G739           | Ansaugkolben | Edelstahl             | 16G240              | 16G242                   | Edelstahl, geschlossene Bauweise | 166 (367)  |
| 24D788        | 24G740           | Doppelkugel  | Edelstahl             | 16G240              | 16G242                   | Offene Bauweise                  | 161 (356)  |
| 24D792        | 24G740           | Doppelkugel  | Stahl*                | 16G240              | 16G242                   | Offene Bauweise                  | 170 (375)  |
| 24D794        | 24G740           | Doppelkugel  | Edelstahl             | 16G240              | 16G242                   | Edelstahl, geschlossene Bauweise | 168 (370)  |



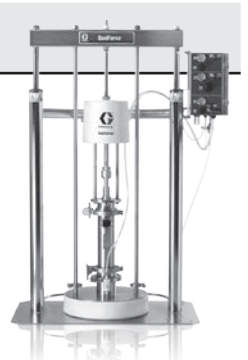
### SaniForce 5:1 Fassentleerungsgerät

| Artikelnummer | ArtikelNr. Pumpe | Pumpentyp    | Werkstoff Folgeplatte | Ram Folgeplatte Nr. | Aufblasbare Dichtung Nr. | Steuerung                        | Gewicht kg |
|---------------|------------------|--------------|-----------------------|---------------------|--------------------------|----------------------------------|------------|
| 24D708        | 24G741           | Ansaugkolben | Edelstahl             | 16G240              | 16G242                   | Offene Bauweise                  | 187 (413)  |
| 24D712        | 24G741           | Ansaugkolben | Stahl*                | 16G240              | 16G242                   | Offene Bauweise                  | 196 (433)  |
| 24D714        | 24G741           | Ansaugkolben | Edelstahl             | 16G240              | 16G242                   | Edelstahl, geschlossene Bauweise | 194 (428)  |
| 24D720        | 24G742           | Doppelkugel  | Edelstahl             | 16G240              | 16G242                   | Offene Bauweise                  | 189 (417)  |
| 24D724        | 24G742           | Doppelkugel  | Stahl*                | 16G240              | 16G242                   | Offene Bauweise                  | 198 (437)  |
| 24D726        | 24G742           | Doppelkugel  | Edelstahl             | 16G240              | 16G242                   | Edelstahl, geschlossene Bauweise | 196 (432)  |



### SaniForce 12:1 Fassentleerungsgerät

| Artikelnummer | ArtikelNr. Pumpe | Pumpentyp    | Werkstoff Folgeplatte | Ram Folgeplatte Nr. | Aufblasbare Dichtung Nr. | Steuerung                        | Gewicht kg |
|---------------|------------------|--------------|-----------------------|---------------------|--------------------------|----------------------------------|------------|
| 24D647        | 24F625           | Ansaugkolben | Edelstahl             | 16G240              | 16G242                   | Offene Bauweise                  | 200 (440)  |
| 24D651        | 24F625           | Ansaugkolben | Stahl*                | 16G240              | 16G242                   | Offene Bauweise                  | 208 (459)  |
| 24D653        | 24F625           | Ansaugkolben | Edelstahl             | 16G240              | 16G242                   | Edelstahl, geschlossene Bauweise | 206 (454)  |
| 24F188**      | 24F626           | Ansaugkolben | Edelstahl             | 16G240              | 16G242                   | Offene Bauweise                  | 200 (440)  |
| 24F189**      | 24F626           | Ansaugkolben | Stahl*                | 16G240              | 16G242                   | Offene Bauweise                  | 208 (459)  |
| 24F190**      | 24F626           | Ansaugkolben | Edelstahl             | 16G240              | 16G242                   | Edelstahl, geschlossene Bauweise | 206 (454)  |
| 24U568**†     | 24F626           | Ansaugkolben | Edelstahl             | 16K938              | 16G242                   | Offene Bauweise                  | 209 (460)  |
| 24F188**      | 24F626           | Ansaugkolben | Edelstahl             | 16G240              | 16G242                   | Offene Bauweise                  | 200 (440)  |
| 24F189**      | 24F626           | Ansaugkolben | Stahl*                | 16G240              | 16G242                   | Offene Bauweise                  | 208 (459)  |
| 24F190**†     | 24F626           | Ansaugkolben | Edelstahl             | 17B191              | 16G242                   | Edelstahl, geschlossene Bauweise | 206 (454)  |



\*CS = Stahl, lackiert. \*\*Für viskose Materialien. † = Konische Scheibe

## Technische Daten

| Fassentleerungsgeräte  | 6:1 Doppelkugelpumpe       | 6:1 Schöpfkolben           | 5:1 Doppelkugelpumpe       | 5:1 Schöpfkolben           | 12:1 Schöpfkolben          | 3150 Hohe hygienische Anforderungen | 2150 Hohe hygienische Anforderungen |
|--|----------------------------|----------------------------|----------------------------|----------------------------|----------------------------|-------------------------------------|-------------------------------------|
| Zulässiger Betriebsüberdruck                                 | 44,8 bar (4,1 MPa/600 psi) | 44,8 bar (4,1 MPa/600 psi) | 28,3 bar (2,8 MPa/400 psi) | 28,3 bar (2,8 MPa/400 psi) | 100 bar (8,3 MPa/1200 psi) | 8,3 bar (0,83 MPa/120 psi)          | 8,3 bar (0,83 MPa/120 psi)          |
| Förderleistung bei 60 DH/min                                 | 15,1 l/min (4,0 gpm)       | 15,1 l/min (4,0 gpm)       | 53 l/Min. (14 gpm)         | 53 l/Min. (14 gpm)         | 32 l/min (8,5 gpm)         | 227 l/min (60 gpm)                  | 227 l/min (60 gpm)                  |
| Förderleistung bei 100 DH/min                                | –                          | –                          | –                          | –                          | –                          | 378 l/min (100 gpm)                 | 378 l/min (100 gpm)                 |
| Viskosität   | Bis zu 75.000 cps          | Bis zu 125.000 cps         | Bis zu 200.000 cps         | Bis zu 750.000 cps         | bis zu 1.000.000 cps       | bis 100.000 cps                     | bis 100.000 cps                     |
| Zulässiger Betriebsüberdruck                                 | 7 bar (0,7 MPa/100 psi)    | 7 bar (0,7 MPa/100 psi)    | 5,5 bar (0,6 MPa/80 psi)   | 5,5 bar (0,6 MPa/80 psi)   | 7 bar (0,7 MPa/100 psi)    | 8,3 bar (0,8 MPa, 120 psi)          | 8,3 bar (0,8 MPa, 120 psi)          |
| Größe der Luftenlassöffnung (geschlossene / offene Bauweise) | 1/2 NPT(), 3/4 NPT()       | 1/2 NPT(), 3/4 NPT()       | 1/2 NPT(), 3/4 NPT()       | 1/2 NPT(), 3/4 NPT()       | 1/2 NPT(), 3/4 NPT()       | 1/2 NPT(), 3/4 NPT()                | 1/2 NPT(), 3/4 NPT()                |
| Entleerungsgrad  | Bis zu 99%                 | Bis zu 99%                 | Bis zu 99%                 | Bis zu 99%                 | Bis zu 99%                 | Bis zu 99%                          | Bis zu 99%                          |
| Flyer  | 338590                     | 338590                     | 338590                     | 338590                     | 338590                     | 338590                              | 338590                              |
| Betriebsanleitung  | 3A0591                     | 3A0591                     | 3A0591                     | 3A0591                     | 3A0591                     | 3A0591                              | 3A0591                              |

\* Förderleistungen bei vollem Fördervolumen des Pumpenunterteils und Dichte des Förderguts = 1

# SaniForce Fassentleerungsgeräte

## Bestellinformationen

### SaniForce 3150 HS Fassentleerungsgerät

| Artikelnummer | ArtikelNr. Pumpe | Pumpentyp | Werkstoff Folgeplatte | Ramplatte Nr. | Aufblasbare Dichtung Nr. | Steuerung                        | Gewicht kg | Membranwerkstoff | Kugelwerkstoff |
|---------------|------------------|-----------|-----------------------|---------------|--------------------------|----------------------------------|------------|------------------|----------------|
| 24J364        | 24J389           | Kugel     | Edelstahl             | 16G241        | 16G242                   | Offene Bauweise                  | 194 (428)  | PTFE / EPDM      | PTFE           |
| 24J365        | 24J389           | Kugel     | Normalstahl           | 16G241        | 16G242                   | Offene Bauweise                  | 201 (443)  | PTFE / EPDM      | PTFE           |
| 24J366        | 24J389           | Kugel     | Edelstahl             | 16G241        | 16G242                   | Edelstahl, geschlossene Bauweise | 201 (443)  | PTFE / EPDM      | PTFE           |
| 24D922        | 24C124           | Kugel     | Edelstahl             | 16G241        | 16G242                   | Offene Bauweise                  | 194 (428)  | EPDM geformt, 3A | PTFE           |
| 24D926        | 24C124           | Kugel     | Stahl*                | 16G241        | 16G242                   | Offene Bauweise                  | 201 (443)  | EPDM geformt, 3A | PTFE           |
| 24D928        | 24C124           | Kugel     | Edelstahl             | 16G241        | 16G242                   | Edelstahl, geschlossene Bauweise | 201 (443)  | EPDM geformt, 3A | PTFE           |
| 24D932        | 248273           | Kugel     | Stahl*                | 16G241        | 16G242                   | Offene Bauweise                  | 201 (443)  | Santoprene       | Santoprene     |
| 24D936        | 248273           | Kugel     | Edelstahl             | 16G241        | 16G242                   | Edelstahl, geschlossene Bauweise | 200 (442)  | Santoprene       | Santoprene     |
| 24D940        | 248273           | Kugel     | Edelstahl             | 16G241        | 16G242                   | Offene Bauweise                  | 194 (428)  | Santoprene       | Santoprene     |
| 24D944        | 248274           | Klappe    | Edelstahl             | 16G241        | 16G242                   | Offene Bauweise                  | 194 (428)  | Santoprene       | –              |
| 24D948        | 248274           | Klappe    | Stahl*                | 16G241        | 16G242                   | Offene Bauweise                  | 201 (443)  | Santoprene       | –              |
| 24D952        | 248274           | Klappe    | Edelstahl             | 16G241        | 16G242                   | Edelstahl, geschlossene Bauweise | 200 (442)  | Santoprene       | –              |

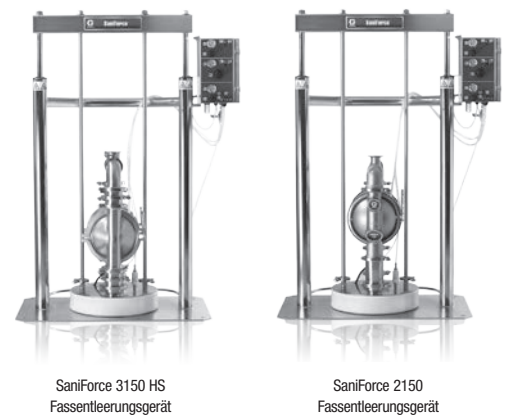
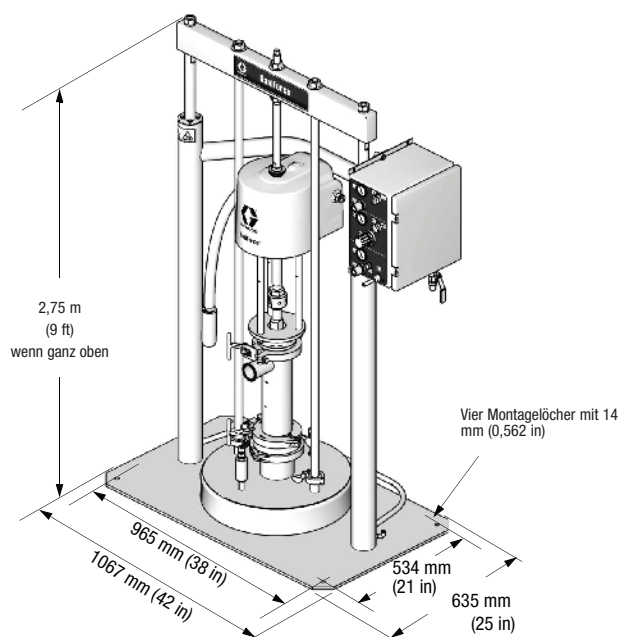
### SaniForce 2150 Fassentleerungsgerät

| Artikelnummer | ArtikelNr. Pumpe | Pumpentyp | Werkstoff Folgeplatte | Ramplatte Nr. | Aufblasbare Dichtung Nr. | Steuerung                        | Gewicht kg | Membranwerkstoff | Kugelwerkstoff           |
|---------------|------------------|-----------|-----------------------|---------------|--------------------------|----------------------------------|------------|------------------|--------------------------|
| 24G542        | 24G743           | Kugel     | Edelstahl             | 16G241        | 16G242                   | Offene Bauweise                  | 204 (450)  | PTFE umgossen    | PTFE                     |
| 24F191        | 24G743           | Kugel     | Stahl*                | 16G241        | 16G242                   | Offene Bauweise                  | 210 (464)  | PTFE umgossen    | PTFE                     |
| 24G543        | 24G743           | Kugel     | Edelstahl             | 16G241        | 16G242                   | Edelstahl, geschlossene Bauweise | 210 (464)  | PTFE umgossen    | PTFE                     |
| 24F192        | 24G744           | Kugel     | Edelstahl             | 16G241        | 16G242                   | Offene Bauweise                  | 204 (450)  | Santoprene       | Polychloropren beschwert |
| 24F193        | 24G744           | Kugel     | Stahl*                | 16G241        | 16G242                   | Offene Bauweise                  | 210 (464)  | Santoprene       | Polychloropren beschwert |
| 24F194        | 24G744           | Kugel     | Edelstahl             | 16G241        | 16G242                   | Edelstahl, geschlossene Bauweise | 210 (464)  | Santoprene       | Polychloropren beschwert |

\*CS = Stahl, lackiert.

## Abmessungen

### SaniForce Fassentleerungsgerät





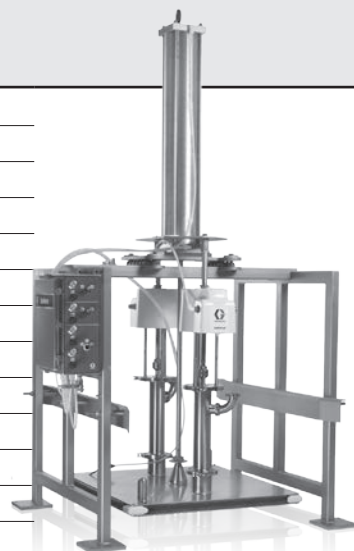
# SaniForce Behälterentleerungssysteme

## Pumpen-Komplettgeräte

### Bestellinformationen

#### SaniForce BES

| BES Artikelnummer | Zulässiger Betriebsüberdruck Pumpe (Mpa, psi) | Pumpentyp    | Anzahl Pumpen | Bezeichnung Pumpe | Steuerung         | Ramplatte Behälter-Herst. |
|-------------------|---|--------------|---------------|-------------------|-------------------|---------------------------|
| BESAAC            | 28 (2,8 / 400)                                | Doppelkugel  | 2             | SaniForce 5:1     | Betriebsanleitung | Buckhorn Caliber 315      |
| BESA4C            | 28 (2,8 / 400)                                | Doppelkugel  | 2             | SaniForce 5:1     | Betriebsanleitung | Pallecon (Container)      |
| BESA7A            | 28 (2,8 / 400)                                | Doppelkugel  | 2             | SaniForce 5:1     | Elektronisch      | Sperrholz                 |
| BESA7C            | 28 (2,8 / 400)                                | Doppelkugel  | 2             | SaniForce 5:1     | Betriebsanleitung | Sperrholz                 |
| BESA7F            | 28 (2,8 / 400)                                | Doppelkugel  | 2             | SaniForce 5:1     | Elektronisch      | Sperrholz                 |
| BESB7B            | 28 (2,8 / 400)                                | Doppelkugel  | 4             | SaniForce 5:1     | Elektronisch      | Sperrholz                 |
| BESB7D            | 28 (2,8 / 400)                                | Doppelkugel  | 4             | SaniForce 5:1     | Betriebsanleitung | Sperrholz                 |
| BESEAC            | 83 (8,3 / 1450)                               | Ansaugkolben | 2             | SaniForce 12:1    | Betriebsanleitung | Buckhorn Caliber 315      |
| BESE1A            | 83 (8,3 / 1450)                               | Ansaugkolben | 2             | SaniForce 12:1    | Elektronisch      | Arena                     |
| BESE1C            | 83 (8,3 / 1450)                               | Ansaugkolben | 2             | SaniForce 12:1    | Betriebsanleitung | Arena                     |
| BESE5C            | 83 (8,3 / 1450)                               | Ansaugkolben | 2             | SaniForce 12:1    | Betriebsanleitung | Pallecon (Container)      |
| BESE7C            | 83 (8,3 / 1450)                               | Ansaugkolben | 2             | SaniForce 12:1    | Betriebsanleitung | Sperrholz                 |
| BESF6B            | 83 (8,3 / 1450)                               | Ansaugkolben | 4             | SaniForce 12:1    | Elektronisch      | Arena                     |
| BESF6D            | 83 (8,3 / 1450)                               | Ansaugkolben | 4             | SaniForce 12:1    | Betriebsanleitung | Arena                     |
| BESF7D            | 83 (8,3 / 1450)                               | Ansaugkolben | 4             | SaniForce 12:1    | Betriebsanleitung | Sperrholz                 |
| BESF9B            | 83 (8,3 / 1450)                               | Ansaugkolben | 4             | SaniForce 12:1    | Elektronisch      | TNT                       |
| BESF9D            | 83 (8,3 / 1450)                               | Ansaugkolben | 4             | SaniForce 12:1    | Betriebsanleitung | TNT                       |



Hinweis: Für andere Behältertypen als Sperrholz, Arena und Pallecon können spezielle Systeme bestellt werden. Weitere Informationen erhalten Sie von Ihrem Graco-Verkaufsvertreter. Ein Behälterentleerungssystem mit elektronischen Steuerungen ist nicht CE-zugelassen!

### Technische Daten

#### SaniForce BES

| Artikelnummer   | BESAxx  | BESBxx             | BESDxx   | BESExx  | BESFxx  |
|---|---|--------------------|--|---|---|
| Zulässiger Betriebsüberdruck                          | 28 bar (2,8 MPa / 400 psi)                      |                    | 45 bar (4,1 MPa / 650 psi)                       | 100 bar (8,3 MPa/1450 psi)                      | 100 bar (8,3 MPa/1450 psi)                      |
| Druckluftbedarf                                       | 5,5-7 bar (0,55 - 0,7 MPa/80 - 100 psi)         |                    | 5,5-7 bar (0,55 - 0,7 MPa/80 - 100 psi)          | 5,5-7 bar (0,55 - 0,7 MPa/80 - 100 psi)         | 5,5-7 bar (0,55 - 0,7 MPa/80 - 100 psi)         |
| Technische Daten des pneumatischen Reglers            |   |                    |  |   |   |
| Zulässiger Betriebsüberdruck                          | 5,5 bar (0,55 MPa / 80 psi)                     |                    | 7 bar (0,7 MPa/100 psi)                          | 7 bar (0,7 MPa/100 psi)                         | 7 bar (0,7 MPa/100 psi)                         |
| Größe der Lufteinlassöffnung                          | 3/4 in NPT(I)                                   |                    | 3/4 in NPT(I)                                    | 3/4 in NPT(I)                                   | 3/4 in NPT(I)                                   |
| Lufteinlasspumpe                                      | 1 in NPT(I)                                     |                    | 1 in NPT(I)                                      | 1 in NPT(I)                                     | 1 in NPT(I)                                     |
| Fördermenge (pro DH)                                  | 0,87 l/DH                                       |                    | 0,23 l/DH  | 0,54 l/DH                                       | 0,53 l/DH                                       |
| Max. Förderleistung bei 60 DH/min*                    | 106 l/min (28 gpm)                              | 212 l/min (56 gpm) | 30 l/min (8 gpm)                                 | 64 l/min (17 gpm)                               | 128 l/min (34 gpm)                              |
| Druckverhältnis                                       | 5:1   |                    | 6:1  | 12:1  | 12:1  |
| Luftverbrauch (pro DH) bei 40 psi (2,8 bar, 0,28 MPa) | ~ 0,84 m³/min pro 3,78 lpm<br>2,95 scfm pro gpm |                    | ~ 106,2 m³/min pro 3,78 lpm<br>3,75 scfm pro gpm | ~ 212,4 m³/min pro 3,78 lpm<br>7,5 scfm pro gpm | ~ 212,4 m³/min pro 3,78 lpm<br>7,5 scfm pro gpm |
| Pumpenauslass   | 2 in Tri-Clamp                                  |                    | 1,5 in Tri-Clamp                                 | 2 in Tri-Clamp                                  | 2 in Tri-Clamp                                  |
| Kommunikation   | RS232 seriell                                   |                    | RS232 seriell                                    | RS232 seriell                                   | RS232 seriell                                   |
| Stromversorgung                                       | 110 VAC (60 Hz), 15 A                           |                    | 110 VAC (60 Hz), 15 A                            | 110 VAC (60 Hz), 15 A                           | 110 VAC (60 Hz), 15 A                           |
| Abmessungen m (in)                                    | 1,75 B x 1,52 T x 3,0 H (69 B x 60 T x 118,8 H) |                    | 1,75 B x 1,52 T x 3,0 H (69 B x 60 T x 118,8 H)  | 1,75 B x 1,52 T x 3,0 H (69 B x 60 T x 118,8 H) | 1,75 B x 1,52 T x 3,0 H (69 B x 60 T x 118,8 H) |
| Flyer   | 338589  |                    | 338589   | 338589  | 338589  |
| Betriebsanleitung                                     | 311163  |                    | 311163   | 311163  | 311163  |

\* Förderleistungen bei vollem Fördervolumen des Pumpenunterteils und Dichte des Förderguts = 1

Hinweis: Die BES-Komplettgeräte von Graco sind für die von verschiedenen Herstellern gefertigten Behälter erhältlich. Sonderanfertigungen sind auf Kundenanforderung ebenfalls erhältlich. Weitere Informationen erhalten Sie von Ihrem Graco-Verkaufsvertreter.

# SaniForce Behälterentleerungssysteme

## Bestellinformationen

### SaniForce 3150 BES

| Artikelnummer | Typ    | Behälter-Herst.      | Steuerung         | Auslassgröße | Werkstoff Membran / Kugel** |
|---------------|--------|----------------------|-------------------|--------------|-----------------------------|
| BES3P3        | Kugel  | Sperrholz            | Betriebsanleitung | 76 mm (3 in) | Santoprene / PTFE           |
| BES3P1        | Kugel  | Sperrholz            | Elektronisch      | 76 mm (3 in) | Santoprene / PTFE           |
| BES4P3        | Klappe | Sperrholz            | Betriebsanleitung | 76 mm (3 in) | Santoprene/ k.A.            |
| BES8B3        | Kugel  | Pallecon (Container) | Betriebsanleitung | 76 mm (3 in) | EPDM geformt, 3A            |
| BES3A1        | Kugel  | Arena                | Elektronisch      | 76 mm (3 in) | Santoprene / PTFE           |
| BES4A1        | Klappe | Arena                | Elektronisch      | 76 mm (3 in) | Santoprene/ k.A.            |

Hinweis: Für Bestellinformationen zu Behältern, die nicht aus Sperrholz sind, wenden Sie sich bitte an Ihren Verkaufsvertreter.  
Ein Behälterentleerungssystem mit elektronischen Steuerungen ist nicht CE-zugelassen!

\*\* 3A-zugelassene Membranen aus EPDM sind für Hochleistungsanwendungen erhältlich.



## Technische Daten

### SaniForce 3150 BES

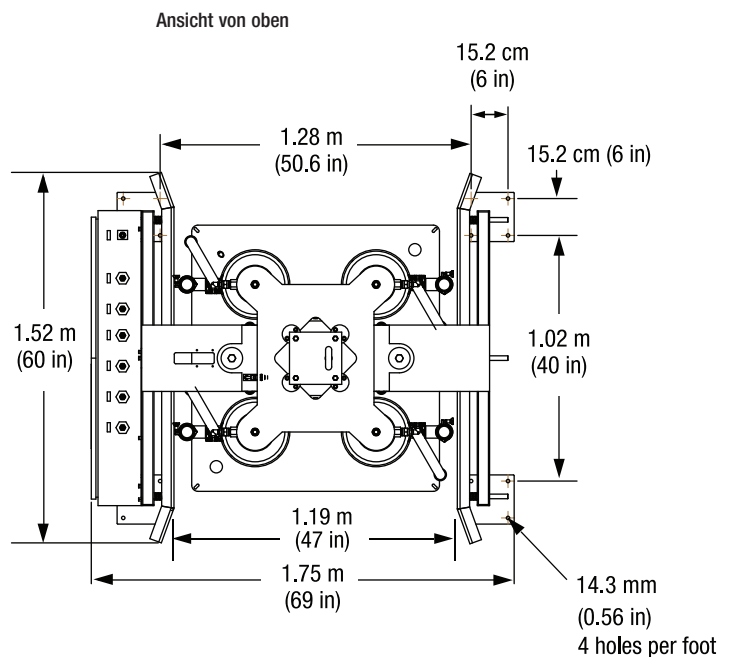
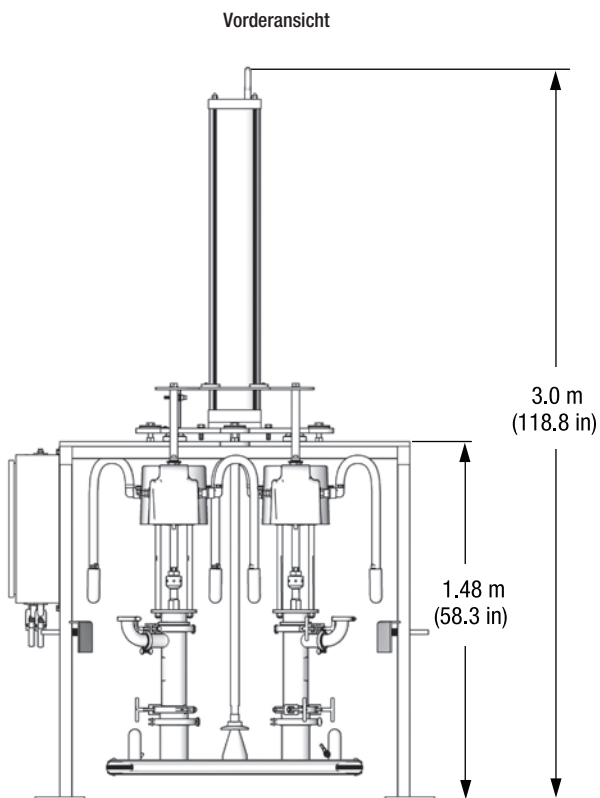
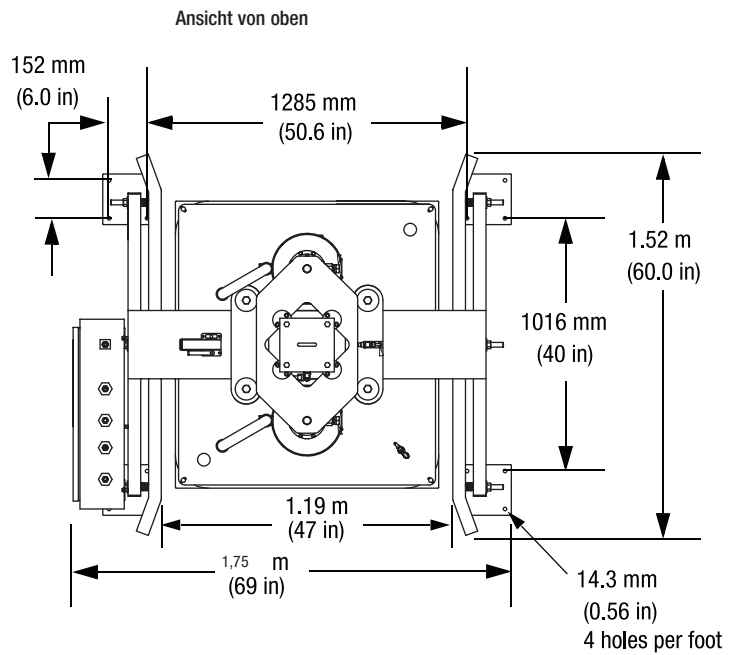
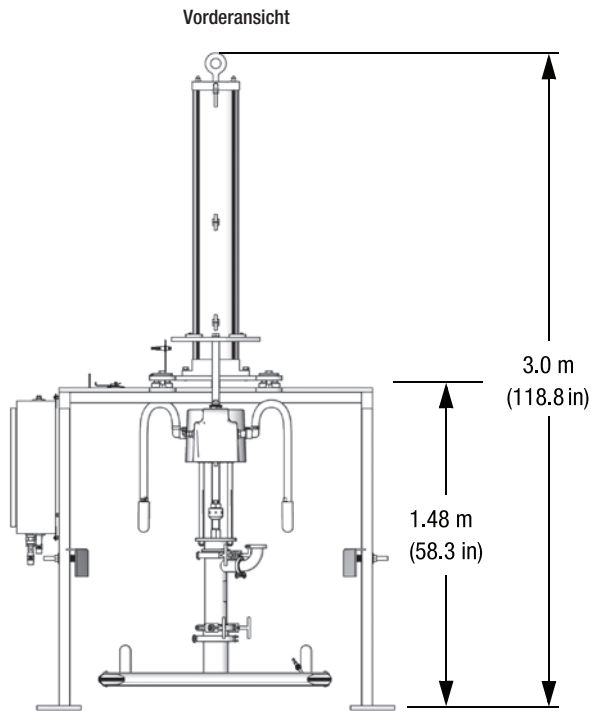
| Artikelnummer   | BES3xx                                   | BES4xx        |
|---|--|---------------|
| Zulässiger Betriebsüberdruck  | 8,4 bar (0,84 MPa / 120 psi)             |               |
| Druckluftbedarf   | 5,5-8,4 bar (0,55-0,84 MPa / 80-120 psi) |               |
| Technische Daten des pneumatischen Reglers                                    |  |               |
| Zulässiger Betriebsüberdruck  | 8,4 bar (0,84 MPa / 120 psi)             |               |
| Größe der Lufteinlassöffnung  | 3/4 in NPT(I)                            |               |
| Lufteinlasspumpe  | 1/2 in NPT(I)                            |               |
| Fördermenge (pro DH)  | 3,89 l/DH                                |               |
| Max. Förderleistung bei 145 DH/min*   | 1.135 l/min (300 gpm)                    |               |
| Druckverhältnis   | 1:1                                      |               |
| Luftverbrauch (pro DH) bei 4,9 bar (0,48 MPa - 70 psi)                        | ~0,8 scfm pro gpm                        |               |
| Pumpenauslass   | 3 in Tri-Clamp                           |               |
| Max. Saughöhe   | 5,5 m gefüllt                            | 3,0 m gefüllt |
| Maximale Membran-Betriebstemperatur (Santoprene, 3A-zugelassenes EPDM)        | 82,2 °C<br>135 °C                        |               |
| Typischer Schallpegel bei 4,9 bar (0,48 MPa - 70 psi) Luftdruck bei 50 DH/min | 85 dBa                                   |               |
| Gewicht   | 1.360 kg                                 |               |
| Flyer   | 338589                                   |               |
| Betriebsanleitung   | 311163                                   |               |

\* Die Förderleistungen gelten für den Betrieb mit Schalldämpfer und können je nach Membranwerkstoff leicht abweichen. Die Materialförderung pro Doppelhub kann je nach Saugbedingungen, Gesamtförderhöhe, Luftdruck und Fördergut schwanken.

# SaniForce Behälterentleerungssysteme

## Abmessungen

### SaniForce BES



# Hydra-Clean Hochdruckreiniger

## Reinigungslösungen für hohe Hygieneanforderungen

### Bestellinformationen

| Bestellnummer Kompletgerät  | 247549 oder<br>247550 | 247551 oder<br>247552 | 247553 oder<br>247554 | 258664 oder<br>258665 | 6880119       |
|---|-----------------------|-----------------------|-----------------------|-----------------------|---------------|
| Betriebsanleitung Gerät   | 312585                | 312585                | 312585                | 312585                | 306817        |
| Artikelnummer Luftmotor   | N34DN0                | N65DN0                | N65DN0                | N65DN0                | 207352        |
| Luftmotor-Handbuch  | 311238                | 311238                | 311238                | 311238                | 306982        |
| Artikelnummer Unterpumpe  | 247599                | 241648                | 687055                | 24B923                | 224341        |
| Betriebsanleitung Pumpe   | 312745                | 311825                | 311825                | 311827                | 308116        |
| Dichtungen  | PTFE/CF-PTFE          | CF-PTFE/ UHMWPE       | CF-PTFE/ UHMWPE       | CF-PTFE/ UHMWPE       | PTFE/ UHMWPE  |
| Pumpe Std. Reparatursatz  | 247881                | 222880                | Siehe Anleitung       | 24C162                | 224401        |
| Optionaler PTFE-Reparatursatz   | k. A.                 | 222876                | 222846                | 237179                | 224889        |
| Std. Ablassschlauch 10 mm x 15,2 m (3/8 x 50 ft)<br>310 bar (4500 psi) enthält M & F QD's | 247878                | 247878                | 247878                | 247878                | 205753        |
| Std. Pistole/Stab Satz  | 247879                | 247879                | 247879                | 247879                | 237485/207299 |
| Std. 60 Mesh Einlasssieb  | 15T284                | 15T284                | 15T284                | 15T284                | 206300        |
| Flyer   | 338026                | 338026                | 338026                | 338026                | 338026        |

### Düsen aus Edelstahl

| Artikelnummer | Größe der Düsenöffnung | Spritzwinkel | 247549 oder<br>247550                       | 247551 oder<br>247552                       | 247553 oder<br>247554                        | 248664 oder<br>248665                       | 206515                                   |
|---------------|------------------------|--------------|---|---|--|---|--|
| 805538        | 0,8 mm<br>(0,030 in)   | 40°          | 80 bar (1165 psi)<br>2,3 l/min (0,6 gpm)    | 146 bar (2120 psi)<br>3,0 l/min             | 195 bar (2829 psi)<br>3,8 l/Min.             | 275 bar (3995 psi)<br>4,5 l/min             | k. A.                                    |
| 805549        | 1,1 mm<br>(0,045 in)   | 25°          | 78 bar (1137 psi)<br>6,4 l/min (1,7 gpm)    | 139 bar (2020 psi)<br>6,8 l/min (1,8 gpm)   | 176 bar (2553 psi)<br>7,6 l/min              | 242 bar (3515 psi)<br>12,3 l/min (3,5 gpm)  | k. A.                                    |
| 805566        | 1,7 mm<br>(0,065 in)   | 40°          | 74 bar (1071 psi)<br>13,6 l/Min. (3,6 gpm)  | 124 bar (1803 psi)<br>14,0 l/Min. (3,7 gpm) | 148 bar (2141 psi)<br>15,1 l/min (4,0 l/min) | 201 bar (2924 psi)<br>15,2 l/min (4,1 gpm)  | k. A.                                    |
| 805575        | 2,0 mm<br>(0,080 in)   | 0°           | 70 bar (1018 psi)<br>15,1 l/min (4,0 l/min) | 113 bar (1634 psi)<br>18,1 l/min (4,8 gpm)  | 125 bar (1811 psi)<br>18,5 l/Min. (4,9 gpm)  | 172 bar (2499 psi)<br>19,3 l/Min. (5,1 gpm) | k. A.                                    |
| 103921        | 1,6 mm<br>(0,062 in)   | 40°          | k. A.                                       | k. A.                                       | k. A.  | k. A.                                       | 52 bar (750 psi)<br>9,8 l/Min. (2,6 gpm) |

Druck und Durchflussmengen werden mit einem Luftdruck von 7 bar (100 psi) getestet.

Weitere Düsengrößen und Sprühbreiten sind bei Graco erhältlich. Weitere Informationen erhalten Sie von Ihrem Graco-Vertriebsmitarbeiter.



Hydra-Clean Wandmontage



Hydra-Clean Fahrgestellmontage



Hydra-Clean Fassmontage

# Hydra-Clean Hochdruckreiniger

## Zubehör

| Artikelnummer      | Beschreibung                             |
|--------------------|--|
| Pistolen und Stäbe |  |
| 15T282             | Optional Ersatz Edelstahl-Spritzpistole  |
| 15T279             | 81 cm (32 in) Edelstahl-Stab             |
| 15T280             | 25 cm (10 in) Edelstahl-Stab             |
| 247880             | Pistole Edelstahl-Schnelltrennkupplungen |

| Artikelnummer | Beschreibung  |
|---------------|---|
| Andere        |   |
| 191635        | 10 Mesh Einlasssieb mit 1 in NPT(I)-Anschluss   |
| 15T272        | Schnellkupplung<br>Zum Anschluss eines zweiten Schlauchs mit Pistole am Pumpenauslass |

## Technische Daten

| Artikelnummer | Pumpengerät                   | Zulässiger Betriebsüberdruck (MPa/psi) | Zulässiger Betriebsüberdruck (MPa/psi) | Förderleistung bei 60 DH/min l/Min. (gpm) | Volumen pro Doppelhub cm <sup>3</sup> | Größe der Lufteinlassöffnung | Größe der Material-einlassöffnung | Größe der Material-auslassöffnung* |
|---------------|-------------------------------|--|--|---|---------------------------------------|------------------------------|-----------------------------------|------------------------------------|
| 247549        | 12:1 Auf Fahrgestell montiert | 86 (8,6 / 1250)                        | 7 (0,7 / 100)                          | 33,0 (8,7)                                | 550 (18,6)                            | 3/4 NPT(I)                   | 1 in                              | 3/8 in                             |
| 247550        | 12:1 Wandmontage              | 86 (8,6 / 1250)                        | 7 (0,7 / 100)                          | 33,0 (8,7)                                | 550 (18,6)                            | 3/4 NPT(I)                   | 1 in                              | 3/8 in                             |
| 247551        | 23:1 Auf Fahrgestell montiert | 157 (15,7 / 2275)                      | 7 (0,7 / 100)                          | 34,7 (9,2)                                | 580 (19,6)                            | 3/4 NPT(I)                   | 1 in                              | 3/8 in                             |
| 247552        | 23:1 Wandmontage              | 157 (15,7 / 2275)                      | 7 (0,7 / 100)                          | 34,7 (9,2)                                | 580 (19,6)                            | 3/4 NPT(I)                   | 1 in                              | 3/8 in                             |
| 247553        | 30:1 Auf Fahrgestell montiert | 211 (21,1 / 3065)                      | 7 (0,7 / 100)                          | 25,9 (6,8)                                | 430 (14,5)                            | 3/4 NPT(I)                   | 1 in                              | 3/8 in                             |
| 247554        | 30:1 Wandmontage              | 211 (21,1 / 3065)                      | 7 (0,7 / 100)                          | 25,9 (6,8)                                | 430 (14,5)                            | 3/4 NPT(I)                   | 1 in                              | 3/8 in                             |
| 258664        | 40:1 Auf Fahrgestell montiert | 275 (27,5 / 4000)                      | 7 (0,7 / 100)                          | 17,4 (4,6)                                | 290 (9,8)                             | 3/4 NPT(I)                   | 1 in                              | 3/8 in                             |
| 258665        | 40:1 Wandmontage              | 275 (27,5 / 4000)                      | 7 (0,7 / 100)                          | 17,4 (4,6)                                | 290 (9,8)                             | 3/4 NPT(I)                   | 1 in                              | 3/8 in                             |
| 6880119       | 10:1 Fassmontage              | 125 (12,5 / 1800)                      | 12,5 (1,2 / 180)                       | 11,4 (3,0)                                | 189 (6,4)                             | 1/2 NPT(I)                   | 1/2 in                            | 3/4 in                             |

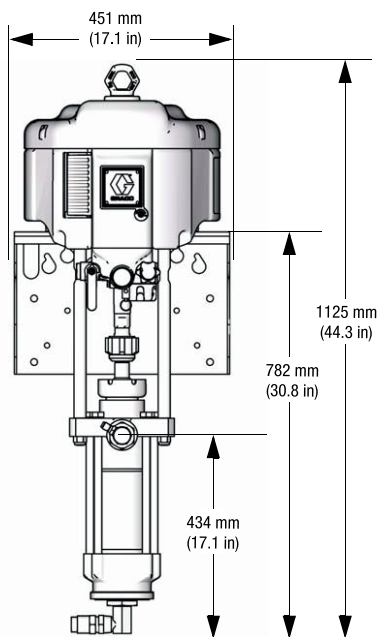
\*Mit 2 Auslassöffnungen pro Gerät. Artikelnummer 206515 hat nur eine Auslassöffnung.

# Hydra-Clean Hochdruckreiniger

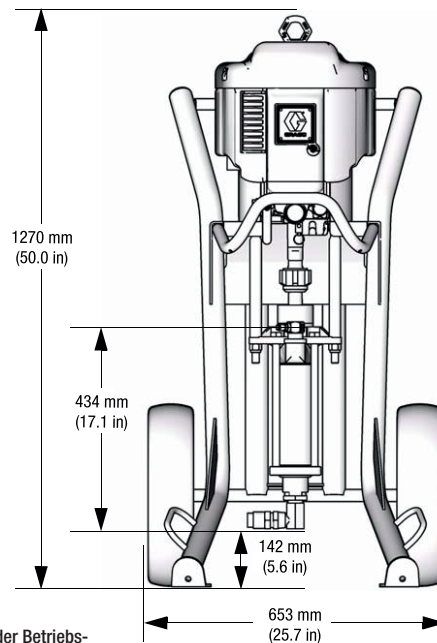
## Abmessungen

### Hydra-Clean

Komplettgerät für Wandmontage 247550



Komplettgerät auf Fahrgestell 247549



Die Abmessungen weiterer Komplettgeräte entnehmen Sie bitte der Betriebsanleitung 312585.



## Bestellinformationen

### SaniForce 515 Montagesatz Fass

| Artikelnummer | Beschreibung                     |
|---------------|----------------------------------|
| 262828        | Satz, Fassmontage SaniForce 515  |
| 110954        | SaniForce 515 PTFE Dichtungssatz |



### Teile SaniForce Fassentleerungsgerät

| Artikelnummer | Beschreibung   |
|---------------|--|
| 16G242        | FDA Polychloropren (CR) - Aufblasbare Dichtung (weiß)      |
| 16M208        | FDA EPDM - Aufblasbare Dichtung (schwarz)                  |
| 24W825        | Bogensatz - 2 in, 31 bar (Bogen, 2x O-Ring, 2x Klammer)    |
| 24W826        | Bogensatz - 2 in, 69 bar (Bogen, 2x O-Ring, 2x Klammer)    |
| 24W827        | Bogensatz - 1,5 in, 103 bar (Bogen, 2x O-Ring, 2x Klammer) |



### Reparatursätze für PTFE geformte Membranen für hohe hygienische Anforderungen und Industrieinsatz\*

| Artikelnummer | Beschreibung                                 |
|---------------|--|
| 253626        | Für 1 in Pumpengröße, Membranreparatursatz   |
| 253627        | Für 1,5 in Pumpengröße, Membranreparatursatz |
| 253628        | Für 2 in Pumpengröße, Membranreparatursatz   |

\*Zum Austauschen geformter Membranen aus PTFE

### Aufrüstsatz für PTFE geformt für hohe hygienische Anforderungen und Industrieinsatz\*

| Artikelnummer | Beschreibung                            |
|---------------|---|
| 24N321        | Aufrüstsatz für Pumpe 0,5 und 0,75 in   |
| 289224        | Aufrüstsatz für Pumpe 1 in (Husky 1040) |
| 24B626        | Aufrüstsatz für Pumpe 1 in (Husky 1050) |
| 289225        | Aufrüstsatz für Pumpe 1,5 in            |
| 289226        | Aufrüstsatz für Pumpe 2 in              |

\*Mit neuer Membranscheibe auf der Luftseite als Ersatz für die standardmäßig durchgeschraubte Membran.

### 3A geformter EPDM Membransatz für höchste hygienische Anforderungen

| Artikelnummer | Beschreibung                                 |
|---------------|--|
| 255058        | Für 1,5 in Pumpengröße, Membranreparatursatz |
| 253224        | Für 2 in Pumpengröße, Membranreparatursatz   |

### Pumpenreparatursätze für SaniForce 1040, 1590 & 2150

| Artikelnummer | Beschreibung                        |
|---------------|-------------------------------------|
| FK1113        | Für 1 in Pumpen mit PTFE O-Ringen   |
| FK1213        | Für 1 in Pumpen mit EPDM O-Ringen   |
| FK2113        | Für 1,5 in Pumpen mit PTFE O-Ringen |
| FK2213        | Für 1,5 in Pumpen mit EPDM O-Ringen |
| FK3113        | Für 2 in Pumpen mit PTFE O-Ringen   |
| FK3213        | Für 2 in Pumpen mit EPDM O-Ringen   |

### Kolbenpumpenreparatursätze für SaniForce 5:1

| Artikelnummer | Beschreibung   |
|---------------|--|
| 24W029        | Packungssatz mit PTFE für Flüssigkeiten mit hohen Temperaturen |
| 17B449        | Dichtungssatz nur für Flüssigkeiten mit hohen Temperaturen     |

## Technische Daten

| Geformte Membranen                     |   |
|--|---|
| Werkstoff / Konstruktion Materialseite | PTFE, FDA-konform   |
| Werkstoff / Konstruktion Luftseite     | EPDM, FDA-konform   |
| Temperaturbereich                      | -10 °C bis 82 °C  |
| Sicherheit                             | Konform gemäß FDA21CFR 177.1550 (PTFE) und FDA21CFR 177.2600 (EPDM) |



# Graco Standard-Garantie

Graco garantiert, dass alle in diesem Dokument genannten und von Graco hergestellten Geräte, die diesen Namen tragen, zum Zeitpunkt des Verkaufes durch einen autorisierten Graco-Händler an einen Endverbraucher frei von Material- und Herstellungsmängeln sind. Ausgenommen besonderer, erweiterter oder eingeschränkter Garantiebestimmungen, die von Graco festgesetzt werden, verpflichtet sich Graco, alle Teile des Gerätes, die von Graco als schadhaft anerkannt wurden, innerhalb eines Zeitraums von zwölf Monaten ab Verkaufsdatum zu reparieren oder auszutauschen. Diese Garantie ist nur dann gültig, wenn das Gerät in Übereinstimmung mit den schriftlichen Empfehlungen von Graco installiert, bedient und gewartet wird.

Diese Garantie erstreckt sich nicht auf allgemeinen Verschleiß oder jegliche Fehlfunktion, Beschädigung oder jeglichen Verschleiß aufgrund von fehlerhafter Installation, falscher Anwendung, Abrieb, Korrosion, unsachgemäßer oder falscher Wartung, Vernachlässigung, Unfällen, Manipulationen am Gerät oder aufgrund des Einbaus von Teilen, die keine Originalteile von Graco sind. Ebenso wenig kann Graco für Fehlfunktionen, Beschädigungen oder Verschleiß aufgrund einer Unverträglichkeit von Graco-Geräten mit Strukturen, Zubehörteilen, Geräten oder Materialien anderer Hersteller oder durch falsche Bauweise, Herstellung, Installation, Betrieb oder Wartung von Strukturen, Zubehörteilen, Geräten oder Materialien anderer Hersteller haftbar gemacht werden.

Die Garantie gilt unter der Bedingung, dass das Gerät, für welches die Garantieleistungen beansprucht werden, frachtfrei an einen autorisierten Graco-Vertragshändler geschickt wird, zur Überprüfung des angegebenen Schadens. Wird der angegebene Schaden bestätigt, so wird jeder schadhafte Teil von Graco kostenlos repariert oder ausgetauscht. Das Gerät wird frachtfrei an den Originalkäufer zurückgesandt. Sollten sich bei der Überprüfung des Gerätes keine Material- oder Herstellungsfehler nachweisen lassen, so werden die Reparaturen zu einem angemessenen Preis durchgeführt, der die Kosten für Ersatzteile, Arbeit und Transport umfasst.

**DIESE GARANTIE HAT AUSSCHLIESSENDE GÜLTIGKEIT UND GILT AN STELLE VON JEDLICHEN ANDEREN GARANTIEEN, SEIEN SIE AUSDRÜCKLICH ODER IMPLIZIT, UND ZWAR EINSCHLIESSLICH, JEDOCH NICHT AUSSCHLIESSLICH, DER GARANTIE, DASS DIE WAREN VON DURCHSCHNITTLICHER QUALITÄT UND FÜR DEN NORMALEN GEBRAUCH SOWIE FÜR EINEN BESTIMMTEN ZWECK GEEIGNET SIND.**

Gracos einzige Verpflichtung sowie das einzige Rechtsmittel des Käufers bei Nichteinhaltung der Garantiepflichten ergeben sich aus dem oben dargelegten. Der Käufer erkennt an, dass kein anderes Rechtsmittel (einschließlich - jedoch nicht ausschließlich - Folgeschadensersatzforderungen für Gewinnverluste, nicht zustande gekommene Verkaufsabschlüsse, Personen- oder Sachschäden oder andere Folgeschäden) zulässig ist. Jegliche Nichteinhaltung der Garantiepflichten ist innerhalb von zwei (2) Jahren ab Kaufdatum vorzubringen.

GRACO ERSTRECKT SEINE GARANTIE NICHT AUF ZUBEHÖRTEILE, GERÄTE, MATERIALIEN ODER KOMPONENTEN, DIE VON GRACO VERKAUFT, ABER NICHT VON GRACO HERGESTELLT WERDEN, UND GEWÄHRT DARAUF KEINE WIE IMMER IMPLIZIERTE GARANTIE BEZÜGLICH DER MARKFÄHIGKEIT UND EIGNUNG FÜR EINEN BESTIMMTEN ZWECK. Diese von Graco verkauften, aber nicht von Graco hergestellten Teile (wie zum Beispiel Elektromotoren, Schalter, Schläuche usw.) unterliegen den Garantieleistungen der jeweiligen Hersteller. Graco leistet dem Käufer jede angemessene Hilfestellung im Falle einer Nichterbringung der Garantieleistungen eines solchen Herstellers.

In keinem Fall kann Graco für indirekte, in der Folge auftretende oder spezielle Schäden haftbar gemacht werden, die sich aus der Lieferung von Geräten durch Graco unter diesen Bestimmungen oder aus Ausstattung, Leistung oder Verwendung von Produkten oder anderen Gütern ergeben, die hierzu verkauft werden, und zwar weder aufgrund eines Vertragsbruches, noch aufgrund der Nichterfüllung von Garantieleistungen, noch aufgrund von Fahrlässigkeit von Graco, noch aufgrund anderer Umstände.

## Gefahren durch falsche Gerätebenutzung

**Allgemeiner Missbrauch:** Jeder Missbrauch von Graco-Geräten oder Graco-Zubehör wie z. B. Beaufschlagung zu hohen Drucks, Modifizierung von Teilen, Verwendung unverträglicher Chemikalien und Materialien oder Verwendung verschlissener oder beschädigter Teile kann zu Teilebruch führen. Missbräuchliche Verwendung kann zu Materialeinspritzung unter die Haut, Spritzer in die Augen oder auf die Haut oder zu anderen schweren Verletzungen, zu Feuer, Explosionen oder Sachschäden führen. Unter KEINEN Umständen dürfen Teile von Graco-Geräten modifiziert werden; dies könnte zu Fehlfunktionen führen. Alle Geräte sind regelmäßig zu ÜBERPRÜFEN, und verschlissene oder beschädigte Teile müssen sofort repariert oder ausgetauscht werden. Entsprechend den Empfehlungen der Material- und Lösungsmittelhersteller sind immer Schutzbrillen, Schutzhandschuhe, Schutzkleidung und Atemgeräte zu tragen.

**Systemdruck:** Es ist darauf zu achten, dass alle verwendeten Geräte und Zubehörteile für den jeweiligen ZULÄSSIGEN BETRIEBSÜBERDRUCK geeignet sind. Der zulässige Betriebsüberdruck darf für KEINE in einem System verwendete Komponente und für kein Zubehörteil überschritten werden.

**Verträglichkeit von Material und Lösungen:** Alle in einem Graco-Spritzgerät verwendeten Chemikalien müssen mit den benetzten Teilen verträglich sein. Materialhersteller zur Verträglichkeit befragen. 1:1:1-Trichlorethan, Methylenchlorid, andere Halogenkohlenwasserstoff-Lösungsmittel oder Flüssigkeiten, die solche Lösungsmittel enthalten, dürfen in Geräten die Aluminium- und/oder Zinkteile enthalten, nicht verwendet werden. Die Verwendung dieser Stoffe könnte eine starke chemische Reaktion und möglicherweise eine Explosion verursachen und zu Tod, schweren Verletzungen und/oder hohen Sachschäden führen.



## INFO ÜBER GRACO

Graco wurde 1926 gegründet und ist einer der weltweit führenden Anbieter von Systemen und Komponenten für das Arbeiten mit Flüssigkeiten. Graco-Produkte werden zum Fördern, Messen, Steuern, Dosieren und Auftragen vieler unterschiedlicher Flüssigkeiten und viskoser Materialien im Bereich der Fahrzeugschmierung sowie in kommerziellen und industriellen Anwendungen eingesetzt.

Der Erfolg des Unternehmens liegt in seiner unbedingten Verpflichtung zu technischer Exzellenz, herausragender Fertigungsqualität und konkurrenzlosem Kundendienst begründet. In enger Zusammenarbeit mit spezialisierten Händlern bietet Graco Systeme, Produkte und Technologien an, die weltweit als Qualitätsmaßstab für zahlreiche Flüssigkeitsförderlösungen gelten. Gracos Angebot umfasst Geräte für die Spritzlackierung, den Auftrag von Schutzanstrichen, die Farbzirkulation, Schmierung, den Auftrag von Dicht- und Klebmitteln sowie Hochleistungsgeräte für den unternehmerischen Einsatz. Durch seine kontinuierlichen Investitionen in das Management und die Steuerung von Flüssigkeiten wird Graco auch in Zukunft innovative Lösungen für einen diversifizierten Weltmarkt anbieten.

## NIEDERLASSUNGEN VON GRACO

### POSTANSCHRIFT

P.O. Box 1441  
Minneapolis, MN 55440-1441,  
USA  
Tel: 612-623-6000  
Fax: 612-623-6777

### NORD-, MITTEL- UND SÜDAMERIKA

#### MINNESOTA

Weltweite Unternehmenszentrale  
Graco Inc.  
88-11th Avenue N.E.  
Minneapolis, MN 55413, USA

### EUROPA

#### BELGIEN

Europäische Zentrale  
Graco BVBA  
Industrieterrein-Oude Bunders  
Slakweidestraat 31  
3630 Maasmechelen,  
Belgien  
Tel: 32 89 770 700  
Fax: 32 89 770 777

### ASIEN-PAZIFIK-RAUM

#### AUSTRALIEN

Graco Australia Pty Ltd.  
Suite 17, 2 Enterprise Drive  
Bundoora, Victoria 3083  
Australien  
Tel: 61 3 9468 8500  
Fax: 61 3 9468 8599

#### CHINA

Graco Hong Kong Ltd.  
Shanghai Representative Office  
Building 7  
1029 Zhongshan Road South  
Huangpu District  
Shanghai 200011  
Volksrepublik China  
Tel: 86 21 649 50088  
Fax: 86 21 649 50077

#### INDIEN

Graco Hong Kong Ltd.  
India Liaison Office  
Room 432, Augusta Point  
Regus Business Centre 53  
Golf Course Road  
Gurgaon, Haryana  
Indien 122001  
Tel: 91 124 435 4208  
Fax: 91 124 435 4001

#### JAPAN

Graco K.K.  
1-27-12 Hayabuchi  
Tsuzuki-ku  
Yokohama City, Japan 2240025  
Tel: 81 45 593 7300  
Fax: 81 45 593 7301

#### KOREA

Graco Korea Inc.  
Shinhan Bank Building  
4th Floor #1599  
Gwanyang-Dong, Dongan-Ku,  
Anyang-si, Korea 431-060  
Tel: 82 31 476 9400  
Fax: 82 31 476 9801

Alle Informationen, Illustrationen und Spezifikationen in dieser Broschüre basieren auf den Produktinformationen, die bei Drucklegung verfügbar waren. Graco behält sich das Recht vor, jederzeit ohne Vorankündigung Änderungen vorzunehmen.

Graco ist ISO 9001-zertifiziert.



**Pumpen  
Rührwerke**

4153 Reinach BL  
Duggingerstrasse 2  
Telefon +41(0)61 711 66 36  
Telefax +41(0)61 711 68 06  
e-mail: [alowag@alowag.ch](mailto:alowag@alowag.ch)  
internet://[www.alowag.ch](http://www.alowag.ch)

Europa  
+32 89 770 700  
FAX +32 89 770 777  
[WWW.GRACO.COM](http://WWW.GRACO.COM)