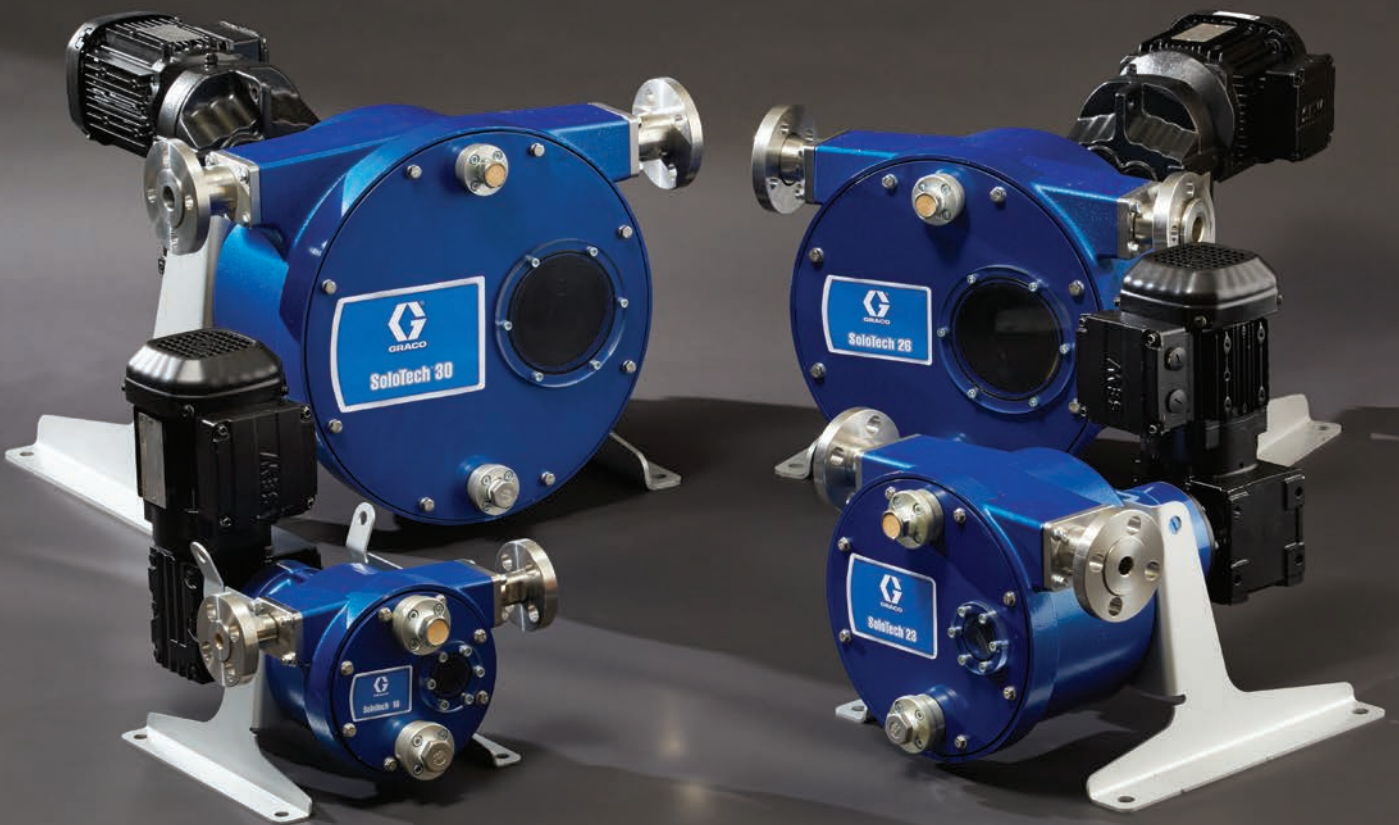


SoloTech™

Schlauchpumpen



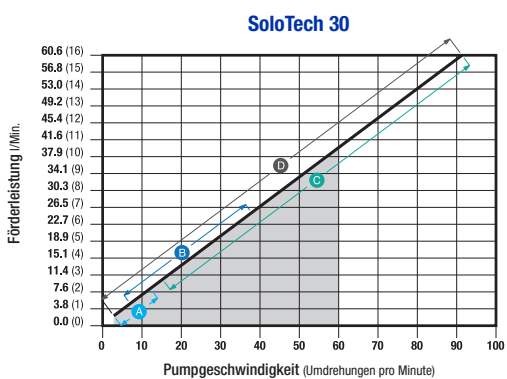
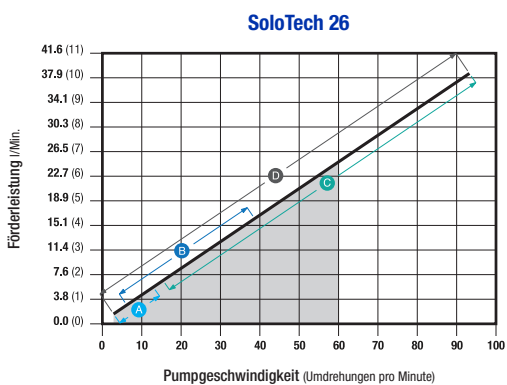
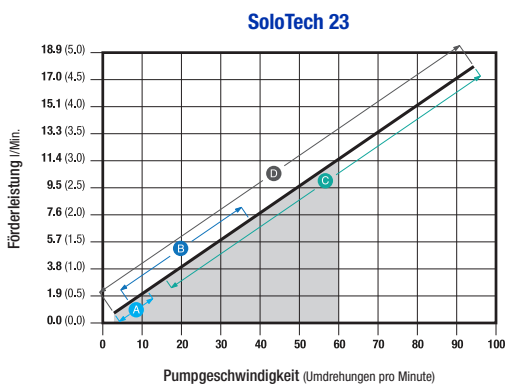
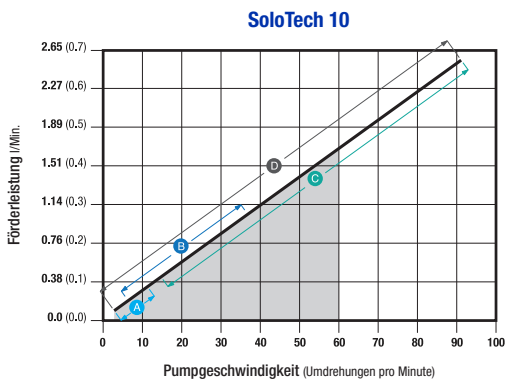
Eine einzelne Walze komprimiert einen eingefädelten Schlauch über eine volle 360° Grad-Drehung

- Mehr Durchsatz pro Umdrehung im Vergleich zu herkömmlichen Konstruktionen
- Kostengünstig im Unterhalt – keine Ventile, keine Dichtungen oder Schlauchanschlüsse
- Die Pumpe wirkt in beide Richtungen und eignet sich daher auch zum Leerpumpen oder Auflösen von Verstopfungen
- Längere Lebensdauer des Schlauchs – der Schlauch wird pro Umdrehung nur einmal zusammengedrückt
- Keine Spezialwerkzeuge zum Auswechseln des Schlauchs erforderlich, lediglich ein Schraubenzieher

Ausgelegt für Ihre schwierigsten Einsätze

Leistung

- A** LAC-Motor (niedrige Geschwindigkeit)
- B** MAC-Motor (mittlere Geschwindigkeit)
- C** HAC-Motor (hohe Geschwindigkeit)
- D** MPM-Gleichstrommotor
- Zeigt die empfohlene Drehzahl für den Dauerbetrieb an



Gute Gründe für eine Graco SoloTech-Schlauchpumpe:

- **360°-Schlauch:**
Bietet Ihnen bis zu 50 % mehr Durchfluss pro Umdrehung, wodurch sich die Lebensdauer des Schlauchs erhöht
- **Viele Steuerungsmöglichkeiten:**
Chargensteuerung, Drucksteuerung, Leckage-Erkennung, SPS-Anschluss
- **Motoroptionen:**
Wechselstrom, Wechselstrom Atex oder Gleichstrom, bürstenlos und mit IEC Flansch (Ohne Motor)
- **Schlauchkonstruktion:**
Da nur der Schlauch in Kontakt mit der gepumpten Flüssigkeit kommt und keine Ventile vorhanden sind, sind die SoloTech-Peristaltikpumpen von Graco ideal für Materialien, für die andere Pumpen nicht geeignet sind. Abrasive, korrosive, scherempfindliche Flüssigkeiten sowie Flüssigkeiten mit Gaseinschlüssen lassen sich einfach pumpen oder für Ihre Anwendung dosieren.



Was pumpen Sie?

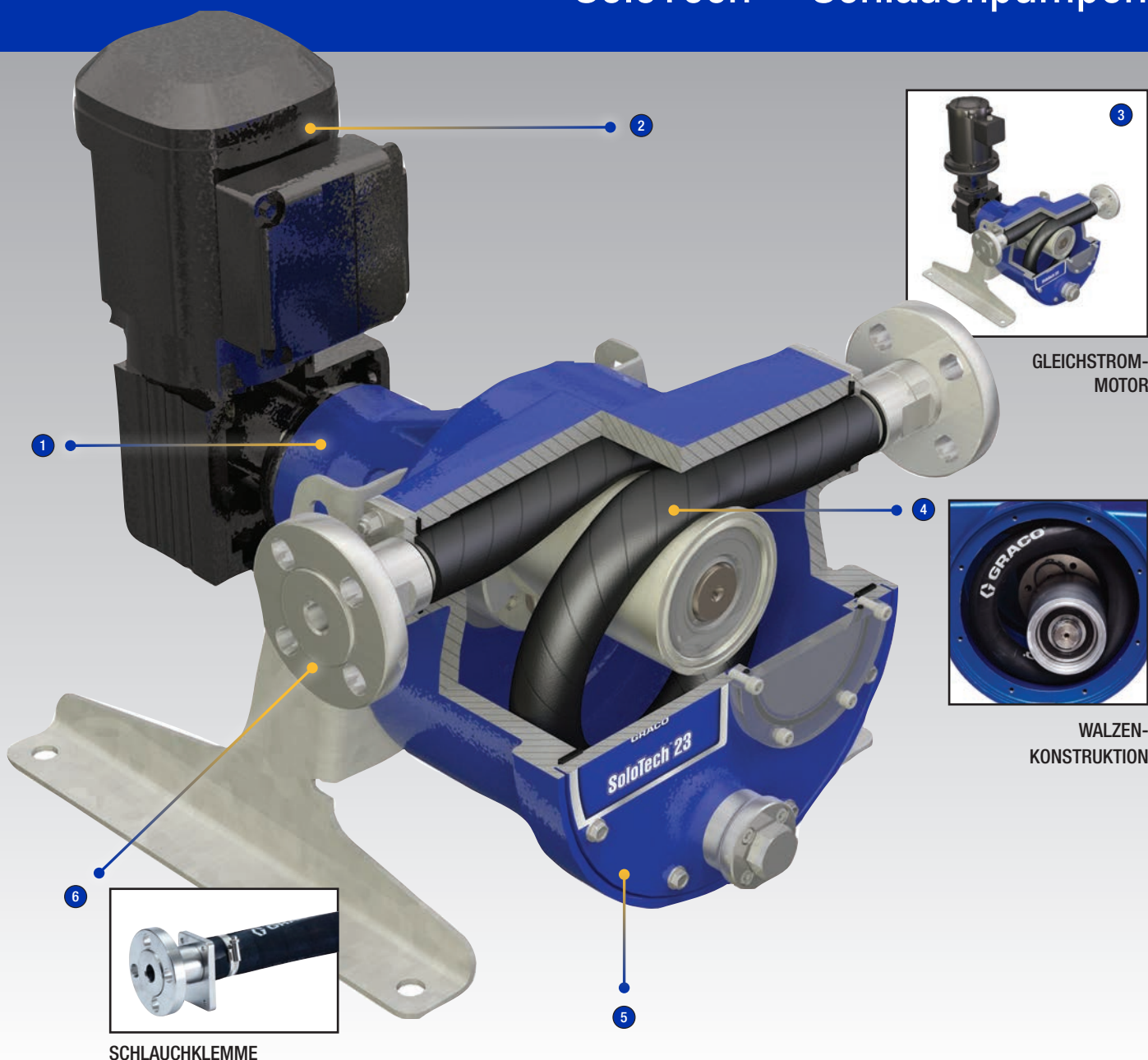
Die Auswahl der richtigen Pumpe für Ihre Anwendung ist von entscheidender Bedeutung. Schlauch- und Schlauchanschlussdefekte werden durch unzureichende chemische Kompatibilität oder exzessiven Verschleiß hervorgerufen, was zu unerwarteten Stillständen führt. Unsere Experten helfen Ihnen dabei, die richtige Pumpe auszuwählen, um diese Defekte beim praktischen Einsatz zu vermeiden.

Brauchen Sie noch mehr Sicherheit? Unsere **Gleichstrompumpe** erinnert Sie daran, wenn der Schlauch ausgewechselt werden muss, bevor es zu einem Stillstand Ihrer Abläufe kommt!

Schlauchwerkstoffe	Streifenfarbe / Innenfarbe	Max. Materialtemperatur	Anwendungsbereich
Kautschuk (NR)	Keine/Schwarz	71 °C	Abrasivstoffe
Chlorsulfoniertes Polyethylen (CSM)	Orange/Schwarz	121 °C	Hochkorrosive Chemikalien
Nitril	Gelb/Schwarz	104 °C	Öle oder ölhaltige Produkte
Ethylen-Propylen-Copolymer (EPDM)	Blau/Schwarz	121 °C	Korrosive Chemikalien



SoloTech™ - Schlauchpumpen



GLEICHSTROM-MOTOR

WALZEN-KONSTRUKTION

SCHLAUCHKLEMME

1 Pumpenkonstruktion

- Gehäuse aus Aluminiumguss reduziert das Pumpengewicht
- Höhere Montageflexibilität durch Metallfüße

2 Wechselstrom-Elektromotor

- Wechselstrom, Wechselstrom ATEX mit mehreren Getriebeangeboten, damit Ihr Durchflussmengenbedarf exakt gedeckt wird

3 Gleichstrommotor

- Drucksteuerung
- Dosier-Applikationsmodus
- Größerer Betriebsbereich, d. h. Sie können den ganzen Bereich mit nur einem Getriebe abdecken

4 Walzenkonstruktion

- Konstruktion mit einer einzigen Walze erhöht die Lebensdauer des Schlauchs durch Reduzierung der Anzahl an Komprimierungen, der Temperatur und Reibung
- Neue Metallwalze mit Lagern sorgt für konstante Komprimierung und konstanten Durchfluss

5 Abnehmbare Abdeckung

- Aluminiumabdeckungen mit größerem Sichtfenster für leichten Zugang zu innen liegenden Teilen
- Optionaler Leckanzeiger wird auf die Abdeckung montiert

6 Baugruppe Schlauchklemme

- Verbesserter Schlauchanschluss und verbesserte Klemmenmontage
- Einfach zu montieren oder zu entfernen - ohne Spezialwerkzeug
- Erhältlich mit den Schlauchanschlussoptionen PVDF und Edelstahl
- Flanschverbindungen

Auch Verfügbar mit IEC Flansch (Ohne Motor)

Technische Daten

Modell	SoloTech 10			SoloTech 23			SoloTech 26			SoloTech 30		
Schlauchgröße	10 mm			23 mm			26 mm			30 mm		
Max. Durchfluss - l/Min. (gpm)	92 U/Min. = 2,5 (0,67)			94 U/Min. = 17 (4,5)			93 U/Min. = 37,1 (9,8)			91 U/Min. = 59,8 (15,8)		
Durchfluss – Liter/Umdrehung (Gallonen/Umdrehung)	0,03 (0,007)			0,20 (0,054)			0,42 (0,11)			0,68 (0,18)		
Drehzahlbereich der Pumpe	Niedrig	Mittel	Hoch	Niedrig	Mittel	Hoch	Niedrig	Mittel	Hoch	Niedrig	Mittel	Hoch
Getriebeübersetzung	157:1	48:1	19,5:1	157:1	48:1	19,13:1	145:1	47:1	19,27:1	150:1	48:1	19,7:1
PS	0,25	0,50	0,75	0,25	0,75	1,00	0,33	1,00	2,00	0,50	1,50	3,00
Pumpendrehzahl bei 60 Hz – U/Min.	11	37	92	11	37	94	12	38	93	12	37	91
Förderleistung bei 60 Hz – l/Min. (gpm)	0,32 (0,085)	1,02 (0,27)	2,60 (0,685)	2,16 (0,57)	7,15 (1,89)	17,98 (4,75)	5,11 (1,35)	15,82 (4,18)	38,54 (10,18)	7,95 (2,1)	24,80 (6,55)	60,57 (16,0)
Zulässiger Betriebsdruck	8,6 bar (125 psi)			8,6 bar (125 psi)			8,6 bar (125 psi)			8,6 bar (125 psi)		
Max. Saughöhe – m (ft)	8,9 (29)			8,9 (29)			8,9 (29)			8,9 (29)		
Größe Pumpeneinlass/-auslass	DIN PN16 010 - 3/8 in, ANSI 150 1/2 NPS, JIS 10K 010			DIN PN16 020 - 3/4 in, ANSI 150 1 NPS, JIS 10K 020			DIN PN16 020 - 3/4 in, ANSI 150 1 NPS, JIS 10K 020			DIN PN16 025 - 1 in, ANSI 150 1-1/4 NPS, JIS 10K 025		
Betriebsanleitung	334859			334859			334859			334859		
Reparatur-/Ersatzteilhandbuch	3A3367			3A3367			3A3367			3A3367		

Beliebte Modelle* (Wechselstrommodelle ohne Frequenzrichtersteuerungen, Gleichstrommodelle mit Graco-Steuerungen)

Artikelnummer	Schlauchgröße	Motor	Getriebeübersetzung	Werkstoff Schlauch	Werkstoff Schlauchanschluss
19Z001	10 mm	Gleichstrommotor inklusive Graco-Steuerung	10 mm Gleichstrom (37,66 : 1)	Kautschuk	Edelstahl
19Z003	10 mm	Gleichstrommotor inklusive Graco-Steuerung	10 mm Gleichstrom (37,66 : 1)	CSM	PVDF
19X002	10 mm	IEC Flansch (Ohne Motor)	Niedrig (157,41:1)	CSM	Edelstahl
19Z010	10 mm	Wechselstrommotor	Niedrig (157,43 : 1)	CSM	Edelstahl
19Z017	10 mm	Wechselstrommotor	Mittel (48,00 : 1)	Kautschuk	Edelstahl
19Z033	23 mm	Gleichstrommotor inklusive Graco-Steuerung	23 mm Gleichstrom (37,66 : 1)	Kautschuk	Edelstahl
19Z035	23 mm	Gleichstrommotor inklusive Graco-Steuerung	23 mm Gleichstrom (37,66 : 1)	CSM	PVDF
19Z041	23 mm	Wechselstrommotor	Niedrig (157,43 : 1)	NR	Edelstahl
19Z053	23 mm	Wechselstrommotor	Mittel (48,00 : 1)	CSM	PVDF
19Z065	26 mm	Gleichstrommotor inklusive Graco-Steuerung	26 mm Gleichstrom (38,23 : 1)	Kautschuk	Edelstahl
19Z066	26 mm	Gleichstrommotor inklusive Graco-Steuerung	26 mm Gleichstrom (38,23 : 1)	CSM	Edelstahl
19Z092	26 mm	Wechselstrommotor	Mittel (47,32 : 1)	Nitril	Edelstahl
19Z073	26 mm	Wechselstrommotor	Hoch (19,54 : 1)	Kautschuk	Edelstahl
19Z097	30 mm	MPM	30 mm Gleichstrom (36,6 : 1)	Kautschuk	Edelstahl
19Z106	30 mm	Wechselstrommotor	Mittel (48,00 : 1)	CSM	Edelstahl
19Z113	30 mm	Wechselstrommotor	Hoch (19,70 : 1)	Kautschuk	Edelstahl

* Eine vollständige Liste aller SoloTech-Pumpenoptionen und eine Frequenzrichter-Liste finden Sie in der Betriebsanleitung Nr. 334859.

Alle Informationen und Illustrationen in dieser Broschüre basieren auf den letzten Produktinformationen, die bei Drucklegung verfügbar waren. Graco behält sich das Recht vor, jederzeit ohne Vorankündigung Änderungen vorzunehmen.

Graco ist ISO-9001-zertifiziert.

GRACO BVBA Industrieterrein Oude Bunders • Slakweidestraat 31 • B-3630 Maasmechelen
Tel.: +32 (89) 770 700 • Fax: +32 (89) 770 777 • <http://www.graco.com>



ALOWAG
AG

**Pumpen
Rührwerke**

4153 Reinach BL
Duggingerstrasse 2
Telefon +41(0)61 711 66 36
Telefax +41(0)61 711 68 06
e-mail: alowag@alowag.ch
internet://www.alowag.ch

